



HENDI
FOOD SERVICE EQUIPMENT

User instructions
Gebrauchsanweisung
Gebruiksaanwijzing
Instrukcja obsługi
Mode d'emploi
Istruzioni per l'utente

Instrucțiunile utilizatorului
Руководство по эксплуатации
Návod na použitie
Návod k použití
Használati útmutató
Οδηγίες χρήσης

DEEP FRYERS BLUE LINE



Item: 205808
205815
205822
205839
205846
205853
205860
205877
205884
205891
205907
975404
975428

You should read these user instructions carefully before using the appliance.

Bevor Sie das Gerät in Betrieb nehmen, sollten Sie diese Gebrauchsanweisung aufmerksam lesen.

Alvorens de apparatuur in gebruik te nemen dient u deze gebruiksaanwijzing aandachtig te lezen.

Przed uruchomieniem urządzenia należy koniecznie dokładnie przeczytać niniejszą instrukcję obsługi.

Lisez attentivement ce mode d'emploi avant d'utiliser l'appareil.

Prima di mettere in funzione l'apparecchio, leggere attentamente le presenti istruzioni per l'uso.

Citiți cu atenție prezentul manual de utilizare înainte de folosirea aparatului.

Внимательно прочитайте руководство пользователя перед использованием прибора

Před uvedením spotřebiča do prevádzky by ste si mali dôkladne prečítať návod na použitie.

Před uvedením spotřebiče do provozu byste si měli pečlivě přečíst návod k použití.

Mielőtt használatba venné a készüléket, kérjük, olvassa el figyelmesen jelen használati útmutatót.

Πρέπει να διαβάσετε αυτές τις οδηγίες χρήσης προσεκτικά πριν χρησιμοποιήσετε τη συσκευή.



Keep these instructions with the appliance.
Diese Gebrauchsanweisung bitte beim Gerät aufbewahren.
Bewaar deze handleiding bij het apparaat.
Zachowaj instrukcję urządzenia.
Conservate le istruzioni insieme all'apparecchio.
Pástrajte maualul de utilizare alături de aparat.
Tento návod si odložte so spotřebičem.

Хранить руководство вместе с устройством.
Tento návod k použití prosím uchovávejte v blízkosti spotřebiče.
Uchovejte si tyto pokyny se spotřebičem
Kérjük, jelen használati útmutatót a készülékkel együtt őrizze meg.
Φυλάξτε αυτές τις οδηγίες μαζί με τη συσκευή.



For indoor use only.
Nur zur Verwendung im Innenbereich.
Alleen voor gebruik binnenshuis.
Do użytku wewnątrz pomieszczeń.
Pour l'usage à l'intérieur seulement.
Destinato solo all'uso domestico.
Doar pentru uz la interior.

Использовать только в помещениях.
Pouze k použití v interiéru.
Pouze pro vnitřní použití
Csak beltéri használatra.
Για χρήση μόνο σε εσωτερικό χώρο.



Dear Customer,

Thank you for purchasing this **Hendi appliance**. Please read these user instructions carefully before connecting the appliance in order to prevent damage due to incorrect use. Read the safety instructions in particular very carefully.

Safety Regulations

- Incorrect operation and improper use of the appliance can seriously damage the appliance and injure users.
- This appliance is intended to be used for commercial applications, for examples, in kitchens of restaurants, canteens, hospitals and in commercial enterprises such as bakeries, butcheries, etc., but not for mass production of food.
- This appliance is only intended for deep frying food only.
- Keep the appliance and electrical plug away from water and any other liquids. In the unlikely event that the appliance should fall into water, immediately pull the plug out of the socket and have the appliance checked by a certified technician. Not following these instructions could give rise to life-threatening situations.
- Never try to open the casing of the appliance yourself.
- Do not insert any objects in the casing of the appliance.
- Do not touch the plug with wet or damp hands.
- Regularly check the plug and cord for any damage. Should the plug or cord be damaged have it/them repaired by a certified repair company.
- Do not use the appliance after it has fallen or is damaged in any other way. Have it checked and repaired, if necessary, by a certified repair company.
- Do not try to repair the appliance yourself. This could give rise to life-threatening situations.
- Make sure the cord does not come in contact with sharp or hot objects and keep it away from open fire. To pull the plug out of the socket, always pull on the plug and not on the cord.
- Make sure that no one can accidentally pull the cord (or extension cord) loose or trip over the cord
- Always keep an eye on the appliance when in use.
- Children do not understand that incorrect use of electrical appliances can be dangerous. Therefore, never let children use electrical appliances.
- Always pull the plug out of the socket when the appliance is not being used and always before cleaning.
- Warning! As long as the plug is in the socket the appliance is connected to the power source.
- Turn off the appliance before pulling the plug out of the socket.
- Never carry the appliance by the cord.
- Do not use any extra devices that are not supplied along with the appliance.
- Only connect the appliance to an electrical outlet with the Voltage and frequency mentioned on the appliance label.

EN



- Avoid overloading.
- Turn off the appliance after use by removing the plug from the socket.
- Always remove the plug from the socket when filling or cleaning the appliance.
- The electrical installation must comply with the applicable national and local regulations.
- This appliance is not intended for use by persons (including children) with reduced physical, sensory or mental capabilities, or lack of experience and knowledge.

Special safety precautions

- Always remove the plug from the socket when filling or cleaning the deep fryer.
- The electrical installation must satisfy the applicable national and local regulations.
- The Fryer tank and element should be placed in a safe position in your kitchen before usage due to the hot contents when in use.
- To avoid the risk of fire, do not allow the oil level to drop below the L- mark (MIN level). Always use plenty of oil in the bowl.
- Never use old oil as this increases the risk of fire.
- Never have the oil exceed the H - mark (MAX level).
- Always clean the appliance and other accessories after each use (-->Cleaning and maintenance)
- Danger! Never use old oil, old oil has a reduced flash point and is more prone to surge boiling which increases the risk of fire and dangerous situations.
- Warning! Deep frying moist foods and large quantities at once has an negative influence on the boiling point of the oil.
- Warning! Don't fry too much food at once, maximum load is approximately 2kg.

EN

Intended use

- The appliance is intended for professional use and can be operated only by qualified personnel.
- The appliance is designed only for frying appropriate food only such as French fries, etc. Any other use may lead to damage of the appliance or personal injury.
- Operating the appliance for any other purpose shall be deemed a misuse of the device. The user shall be solely liable for improper use of the device.

Grounding installation

This appliance is classified as protection class I appliance and must be connected to a protective ground. Grounding reduces the risk of electric shock by providing an escape wire for the electric

current. This appliance is equipped with a cord having a grounding wire with a grounding plug. The plug must be plugged into an outlet that is properly installed and grounded.

Preparations before using for the first time

- Check to make sure the appliance is undamaged. In case of any damage, contact your supplier immediately and do NOT use the appliance.
- Remove all the packing material and protection film (if applicable).
- Clean the appliance with luke-warm water and a soft cloth.
- Place the appliance on a level and steady surface, unless mentioned otherwise.
- Make sure there is enough clearance around the appliance for ventilation purposes.
- Position the appliance in such a way that the plug is accessible at all times.



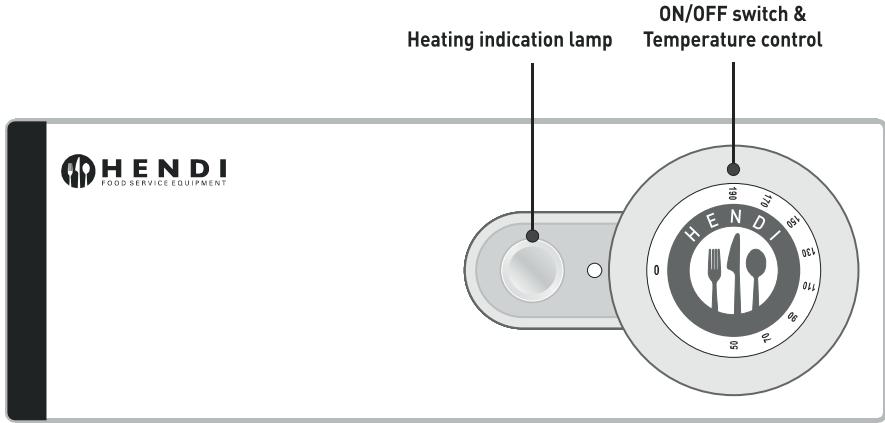
Installation

- Stand the frame on its rubber feet
- Install the backing oil container in the frame.
- Install the element holder on the support.

NOTE! Ensure that the pin on the support enters the element holder.

Note: The Fryer tank and element should be placed in a safe position in your kitchen before usage due to the hot contents when in use.

Control Panel



Use

- Remove the plug from the socket.
- Fill the container with oil or hydrogenated oil until the H - mark (MAX level) line.
Note! Solid fats must be preheated before filling, this avoids burnt fat and overloading.
- Plug the earthed plug into an earthed socket.

- Set the thermostat to the desired temperature. The orange lamp will light.
- When the set temperature is reached, the orange lamp goes out.
- You can now use the deep fryer.

Deep-frying

The deep fryer is designed with a unique cold zone to allow crumbs and residue to sink to the bottom this also enables the usable life of the fat/oil to extend considerably.

Regularly check if there is sufficient oil or fat in the container. The level should never be below the MIN line.

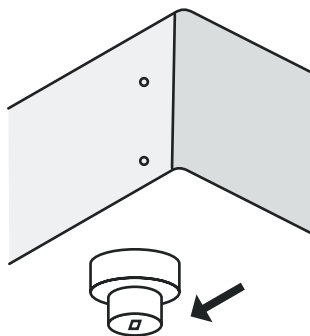


RESET the Hi-limiter (thermal cut-out)

Please note that the RESET button is located at the bottom of the detachable control panel with a protective cap (See line drawing)

- Unplug the deep fryer from the electrical outlet first.
- Allow the deep fryer to completely cool down.
- Remove the detachable control panel from the support.
- Unscrew the black protective cap of the RESET button.
- Press the RESET button of the Hi-limiter (thermal cut-out). You should hear a click sound.
- Screw back the protective cap on the RESET button.

- Reinstall the detachable control panel on the support.



Deep frying tips

- Only use liquid frying oil or fat (preferably).
- The recommended temperature for frying chips and snacks is 175°C max.
- Heat the oil slowly. Preferably in 3 steps for example first at 100°C, then from 100-140°C and later from 140°C to 175°C with 15 minute breaks between steps.
- Remove ice and crumbs from frozen foods.
- Do not deep-fry too much at one time. This can cause the oil or fat to cool down too much. Cooled down oil/fat does not properly sear the surface of

the food, so that more fat will be absorbed. The ideal proportion of frozen products to frying oil/fat is 1:10 maximum.

- When used intensively, crumbs and other debris should be filtered out of the oil/fat.
- Replace oil or fat in time. Use test strips or test equipment regularly to track when oil/fat should be replaced.
- If oil or fat starts to foam, smoke or gets too viscous you should replace it. Also replace the oil/fat when it has a strong smell or taste.

EN

After use

- Turn off the appliance by switching off the switch and removing the plug from the socket.
- Remove the basket from the fat. This avoids the basket becoming stuck in the solidified fat.

- Put the lid on the deep fryer, so that the fat does not age.

Cleaning and maintenance

- Always remove the plug from the socket before cleaning the appliance.
- Beware: Never immerse the appliance in water or any other liquid!
- Clean the outside of the appliance with a damp cloth (water with mild detergent).
- Never use aggressive cleaning agents or abrasives. Do not use any sharp or pointed objects. Do not use petrol or solvents! Clean with a damp

cloth and detergent if necessary. Do not use abrasive materials.

- Do not clean the appliance with steam cleaner or water jet.
- Assemble the appliance after cleaning and make sure that the heating & control panel is mounted properly, otherwise the appliance will not function.



Troubleshooting

Fault	Symptom	Possible cause	Possible solution
Appliance does not do anything	Orange light doesn't light	No mains voltage	Check the electrical installation. Switch light defective
		Hi-limiter (thermal cut-out) tripped.	Reset the Hi-limiter (thermal cut-out) (See RESET on page 5)
		Hi-limiter (thermal cut-out) defective	Contact your supplier
		Thermostat defective	Contact your supplier
Appliance does not reach the set temperature.	Long frying time.	Thermostat defective	Contact your supplier
		Element defective	Contact your supplier

**If after these controls, the malfunctioning continues, it is advisable to contact technical assistance.
In case of any doubt, always contact your supplier!**

Warranty

Any defect affecting the functionality of the appliance which becomes apparent within one year after purchase will be repaired by free repair or replacement provided the appliance has been used and maintained in accordance with the instructions and has not been abused or misused in any way. Your statutory rights are not affected. If the appliance is claimed under warranty, state where and

when it was purchased and include proof of purchase (e.g. receipt).

In line with our policy of continuous product development we reserve the right to change the product, packaging and documentation specifications without notice.

EN

Discarding & Environment

When decommissioning the appliance, the product must not be disposed of with other household waste. Instead, it is your responsibility to dispose of your waste equipment by handing it over to a designated collection point. Failure to follow this rule may be penalized in accordance with applicable regulations on waste disposal. The separate collection and recycling of your waste equipment at the time of disposal will help conserve natural re-

sources and ensure that it is recycled in a manner that protects human health and the environment. For more information about where you can drop off your waste for recycling, please contact your local waste collection company. The manufacturers and importers do not take responsibility for recycling, treatment and ecological disposal, either directly or through a public system.



Important notice to UK users

This appliance is fitted with a UK approved mains plug and a 13A fuse. Should the fuse need to be replaced, an ASTA or BSI approved BS1362 fuse, rated at 13A must be used. If the plug needs re-

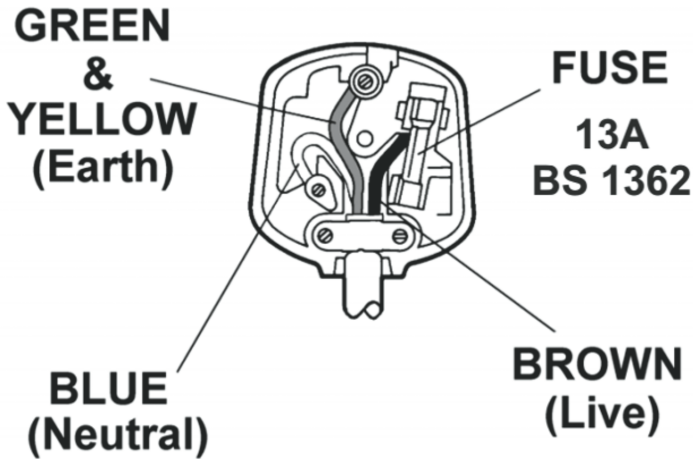
placing, ensure that the fuse is removed beforehand. Always dispose of defunct plugs and fuses immediately.

Connecting a mains plug


The wires in the mains lead are coloured as following:

Blue: NEUTRAL **Brown:** LIVE **Green & Yellow:** EARTH

As these colours may not correspond to the coloured markings identifying the terminals in your plug, proceed as follows:



EN

- The wire coloured BLUE must be connected to the terminal marked with the letter N or coloured BLUE or BLACK.
- The wire coloured BROWN must be connected to the terminal marked with the letter L or coloured BROWN or RED.
- The wire coloured GREEN & YELLOW must be connected to the terminal marked with the letter E or coloured GREEN or GREEN & YELLOW or marked with the Earth Symbol 

If you have any doubt about the electrical supply to you appliance, consult a qualified electrician before use.



Sehr geehrte(r) Kunde/in!

Herzlichen Dank für den Ankauf dieses Hendi Gerät. Diese Bedienungsanleitung bitte vor der Inbetriebnahme des Geräts gründlich lesen, um durch unsachgemäße Bedienung entstandene Schäden zu verhindern. Die Sicherheitsvorschriften besonders sorgfältig lesen.

Sicherheitsvorschriften

- Die unsachgemäße Bedienung des Geräts kann zur schweren Beschädigung des Geräts sowie zu Verletzungen führen.
- Das Gerät ist für den gewerblichen Gebrauch bestimmt, zum Beispiel in Restaurants, in Kantinen, Krankenhausküchen sowie in Unternehmen wie Bäckereien, Fleischereien usw., aber es ist nicht für eine Massenproduktion von Lebensmitteln vorgesehen.
- Das Gerät ist ausschließlich zum Frittieren bestimmt.
- Vermeiden Sie den Kontakt mit Wasser oder anderen Flüssigkeiten. Den Stecker unverzüglich aus dem Stecker ziehen und das Gerät von einem anerkannten Fachmann prüfen lassen, wenn das Gerät unbeabsichtigterweise ins Wasser fällt. Bei Nichteinhaltung dieser Sicherheitsvorschriften besteht Lebensgefahr.
- Versuchen Sie nie eigenständig das Gehäuse des Geräts zu öffnen.
- In das Gehäuse des Gerätes keine Gegenstände einführen.
- Den Stecker nicht mit nassen oder feuchten Händen berühren.
- Den Stecker regelmäßig auf eventuelle Schäden hin prüfen. Beschädigte Stecker oder Kabel von einer zugelassenen Reparaturwerkstatt reparieren lassen.
- Das Gerät nicht mehr benutzen, wenn es heruntergefallen ist oder sonst wie beschädigt wurde. Das Gerät von einer zugelassenen Reparaturwerkstatt prüfen und gegebenenfalls reparieren lassen.
- Nicht versuchen, das Gerät eigenständig zu reparieren. Es besteht Lebensgefahr.
- Das Kabel von scharfen und heißen Gegenständen sowie von offenem Feuer fernhalten. Beim Rausziehen des Steckers stets am Stecker und nicht am Kabel ziehen.
- Beachten Sie, dass das (Verlängerungs-) Kabel nicht versehentlich gelöst wird, dass man nicht darüber stolpern kann.
- Das Gerät bei Bedienung stets überwachen.
- Kinder kennen die Gefahr der unsachgemäßen Bedienung elektrischer Geräte nicht. Kinder daher niemals unbeaufsichtigt elektrische Geräte bedienen lassen!
- Den Stecker rausziehen wenn das Gerät nicht benutzt wird und auch vor jeder Reinigung.
- Gefahr! Befindet sich der Stecker in der Steckdose, wird das Gerät mit Netzspannung versorgt.
- Das Gerät ausschalten, bevor Sie den Stecker ziehen.
- Das Gerät nie am Kabel tragen.
- Keine zusätzlichen Hilfsmittel benutzen, die nicht mit dem Gerät mitgeliefert wurden.
- Das Gerät darf nur an eine Steckdose angeschlossen werden mit dem auf dem Typenschild angegebene Spannung und Frequenz.
- Überlastung ist zu vermeiden.

DE



- Das Gerät ist nach dem Gebrauch auszuschalten, indem der Stecker aus der Steckdose herausgezogen wird.
- Vor dem Nachfüllen oder Reinigen ist immer der Stecker aus der Steckdose herauszuziehen.
- Die elektrische Anlage hat den nationalen und regionalen Vorschriften zu entsprechen.
- Dieses Gerät eignet sich nicht für den Gebrauch durch Personen (gilt auch für Kinder) mit geringerer Motorik, Sensorik oder geistiger Fähigkeit oder mangelhafter Erfahrung und Wissen.

Spezielle Sicherheitsvorschriften

- Vor dem Nachfüllen oder Reinigen ist immer der Stecker aus der Steckdose herauszuziehen.
- Die elektrische Anlage hat den nationalen und regionalen Vorschriften zu entsprechen.
- Wegen der hohen Temperatur des Inhalts des Behälters während der Nutzung des Geräts muss man sich vor seiner Inbetriebnahme vergewissern, dass die Friteuse mit dem Steuerpanel an einer sicheren Stelle in der Küche gestellt wurde.
- Unterschreitet das Frittier Öl den L-markieren (Mindestpegel) besteht Brandgefahr. Den Behälter also stets mit genügend Frittier Öl füllen.
- Kein benutztes Frittieröl verwenden, da das die Brandgefahr steigert.
- Geben Sie nur so viel Öl in den Öltank, bis die bis die H- Markierung (Maximalwert) erreicht ist.
- Das Gerät und das dazugehörige Zubehör muss man nach jedem Gebrauch abwaschen (--> Reinigung und Wartung).
- Es besteht die Gefahr durch die Verwendung von altem Öl! Es wird einen verringerten Flammpunkt aufweisen und wird anfälliger für das plötzliche Sieden sein.
- Warnung! Das Einlegen von Lebensmitteln mit einem zu großen Wassergehalt oder in einer zu großen Menge beeinflusst das Erreichen des Siedepunktes durch das Öl.
- Aus Sicherheitsgründen darf man bei jedem Braten nicht zu große Menge von Lebensmitteln (maximal ca. 2 kg) einlegen.

DE

Verwendungszweck des Gerätes

- Das Gerät ist für den professionellen Einsatz geeignet, deshalb darf es nur durch qualifiziertes Personal bedient werden.
- Das Gerät ist für den gewerblichen Einsatz bestimmt und dient zum das Frittieren geeigneter Lebensmittel, wie z.B. Pommes frites usw. konzipiert. Die Verwendung des Gerätes für andere Zwecke kann zu seiner Beschädigung sowie zu Körperverletzungen führen.
- Jede andere Verwendung des Gerätes gilt als nicht bestimmungsgemäß. Der Benutzer ist allein verantwortlich für die unsachgemäße Nutzung des Gerätes.

Montage der Erdung

Der Induktionskocher ist ein Gerät der I. Schutzklasse und erfordert eine Erdung. Die Erdung verringert das Risiko eines elektrischen Stromschlags, da über einen Leiter der elektrische

Strom abgeleitet wird. Das Gerät ist mit einem Schutzleiter mit Schutzkontaktstecker ausgerüstet. Der Stecker ist an eine Netzsteckdose anzuschließen, die richtig montiert und geerdet wurde.



Vorbereitung der Inbetriebnahme

- Das Gerät auf Schäden hin prüfen. Setzen Sie sich im Beschädigungsfall sofort mit Ihrem Lieferanten in Verbindung und benutzen Sie das Gerät NICHT.
- Die gesamte Verpackung und eventuell vorliegende Schutzfolie entfernen.
- Das Gerät mit lauwarmem Wasser und einem weichen Tuch reinigen.

- Das Gerät waagrecht hinstellen sofern nicht anders angegeben ist.
- Um das Gerät herum sollte ausreichender Freiraum vorliegen.
- Das Gerät so aufstellen, dass der Stecker jederzeit abgezogen werden kann.

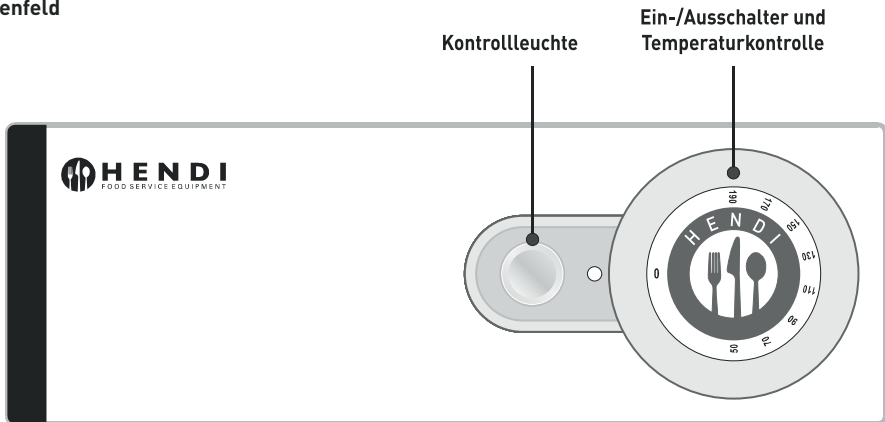
Installation

- Stellen Sie den Rahmen auf die GummifüÙe.
- Stellen Sie den Ölbehälter in den Rahmen.
- Befestigen Sie das Heizelement an den dafür vorgesehenen Halterungen.

Anmerkung: Vergewissern Sie sich, dass das Element eingerastet ist.

Anmerkung: Wegen der hohen Temperatur des Inhalts des Behälters während der Nutzung des Geräts muss man sich vor seiner Inbetriebnahme vergewissern, dass die Friteuse mit dem Steuerpanel an einer sicheren Stelle in der Küche gestellt wurde.

Bedienfeld



DE

Gebrauch

- Ziehen Sie den Stecker aus der Steckdose.
- Füllen Sie den Behälter bis zum H- Markierung (Maximalwert) mit Öl oder Fett. ACHTUNG: Nicht flüssige Fettarten sind vor dem Einfüllen zu erhitzen, um ein Verbrennen des Fetts und Überlastung zu verhindern.
- Stecken Sie den Schukostecker in eine geerdete Steckdose.

- Stellen Sie am Thermostat die gewünschte Temperatur ein. Die orangefarbene Leuchte brennt.
- Wenn die eingestellte Temperatur erreicht ist, erlischt die orangefarbene Lampe.
- Sie können jetzt frittieren.

Frittieren

Die Friteuse besitzt einen einzigartigen Kältebereich, wodurch Backreste und Krümel auf den Boden sinken und das Fett wesentlich länger hält.

Kontrollieren Sie regelmäßig, ob sich genug Öl oder Fett im Behälter befindet. Der Füllstand darf nie unter die MIN-Markierung geraten.



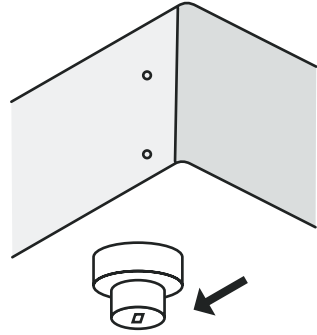
Zurücksetzen des Überhitzungsschutz (Thermische Abschaltung)

Denken Sie daran, dass sich die Rückstelltaste im unteren Teil des abnehmbaren Bedienpanels und mit einem Aufsatz gesichert wird (siehe Abbildung).

- Trennen Sie zuerst das Gerät von der Stromquelle, indem Sie den Stecker aus der Steckdose ziehen.
- Lassen Sie das Gerät völlig abkühlen.
- Entfernen Sie das abnehmbare Bedienpanel aus der Halterung.
- Schrauben Sie die schwarze Schutzkappe der Rückstelltaste ab.
- Drücken Sie die Rückstelltaste der Überhitzungsschutz (Thermische Abschaltung). Es ist ein Klicken zu hören.
- Schrauben Sie die schwarze Schutzkappe der

Rückstelltaste wieder auf.

- Montieren Sie das abnehmbare Bedienpanel wieder in die Halterung.



Tipps zum Frittieren:

- Verwenden Sie vorzugsweise nur flüssiges Frittieröl/fett.
- Die empfohlene Frittier-Temperatur ist max. 175° C.
- Erhitzen Sie das Öl langsam in drei Stufen, zum Beispiel zuerst auf 100° C, auf 140° C und auf 175° C, mit je einer 15-minütigen Unterbrechung.
- Entfernen Sie Eis und Krümel vom gefrorenen Frittiergut.
- Frittieren Sie nicht zu viel auf einmal, dass kann eine Abkühlung des Fettes bzw. des Öles verur-

sachen. Zu kaltes Öl/Fett kann von den Speisen aufgesogen werden, ideales Verhältnis ist max. 1:10.

- Filtern sie nach Verwendung die Krümel und andere Reste aus dem Öl/Fett.
- Wechseln das Öl/Fett regelmäßig. Benutzen Sie Teststreifen oder Ähnliches zur regelmäßigen Kontrolle.
- Falls Das Öl/Fett zu schäumen, rauchen, oder zu stinken beginnt wechseln Sie es.

Nach dem Gebrauch

- Schalten Sie das Gerät aus, indem Sie den Schalter ausschalten und den Stecker aus der Steckdose herausziehen.
- Entfernen Sie den Korb aus dem Fett. Damit ver-

hindern Sie, dass sich der Korb im geronnenen Fett festsetzt.

- Legen Sie den Deckel auf die Fritteuse, sodass das Fett frisch bleibt.

Reinigung und Wartung

- Vor jeder Reinigung stets den Stecker ziehen.
- Achtung: Tauchen Sie das Gerät nicht in Wasser oder andere Flüssigkeiten ein!
- Das Gehäuse mit einem feuchten Tuch (Wasser mit einem milden Reinigungsmittel) reinigen.
- Keine aggressiven Reinigungs- oder Scheuermittel benutzen. Keine scharfen, spitzen Gegenstände benutzen. Kein Benzin und keine Lösungsmittel benutzen! Das Gerät mit einem feuchten Tuch und eventuell Spülmittel reinigen. Keine Scheuermittel benutzen.

- Die Geräte sind weder mit Hilfe eines Dampfreinigers noch mit einem Wasserstrahl zu reinigen.
- Nach dem Reinigen muss man das Gerät erneut zusammenbauen und dafür sorgen, dass das Kontrollpanel (Heizpanel) entsprechend montiert ist – andernfalls wird das Gerät nicht richtig funktionieren.



Entdeckung und Beseitigung von Mängeln

Störung	Phänomen	Ursache	evt. Lösung
Das Gerät funktioniert nicht.	Oranges Licht leuchtet nicht	Keine Netzspannung.	Kontrollieren Sie die elektrische Anlage. Schalter defekt.
		Überhitzungsschutz (Thermische Abschaltung) wurde aktiviert.	Überhitzungsschutz (Thermische Abschaltung) rücksetzen (siehe auf Seite 11)
		Überhitzungsschutz (Thermische Abschaltung) defekt.	Kontakt mit dem Lieferanten aufnehmen
		Thermostat defekt.	Kontakt mit dem Lieferanten aufnehmen
Das Gerät erreicht die eingestellte Temperatur nicht.	Lange Frittier Dauer.	Thermostat defekt.	Kontakt mit dem Lieferanten aufnehmen
		Element defekt.	Kontakt mit dem Lieferanten aufnehmen

Wenn trotz aller Kontrollen das Gerät weiterhin Störungen aufweist wenden Sie sich bitte an den Kundendienst. Setzen Sie sich im Zweifelsfall auch mit Ihrem Lieferanten in Verbindung!

Garantie

Alle innerhalb von einem Jahr nach dem Kaufdatum festgestellten Defekte oder Mängel, die die Funktionalität des Gerätes beeinträchtigen, werden auf dem Wege der unentgeltlichen Reparatur bzw. des Austausches unter der Voraussetzung beseitigt, dass das Gerät in einer der Bedienungsanleitung gemäßen Art und Weise betrieben und gewartet wird und weder vorsätzlich vernichtet noch nicht bestimmungsgemäß genutzt wurde. Ihre Rechte aus den entsprechenden Gesetzen

bleiben davon unberührt. Eine in der Garantiefrist einzureichende Beanstandung hat die Angabe des Kaufortes und Kaufdatums und in der Anlage einen Kaufbeleg (z.B. Kassenzettel) zu enthalten.

Gemäß unserer Politik der ständigen Weiterentwicklung unserer Produkte behalten wir uns vor, Änderungen am Produkt, an seiner Verpackung und an den dokumentierten technischen Daten ohne vorherige Ankündigung vorzunehmen.

Entsorgung und Umweltschutz

Wird das Gerät außer Betrieb genommen, darf es nicht über den Hausmüll entsorgt werden. Der Benutzer ist für die Übergabe des Gerätes an eine geeignete Sammelstelle für Altgeräte verantwortlich. Die Nichteinhaltung dieser Regel kann gemäß den geltenden Vorschriften über die Abfallentsorgung bestraft werden. Die getrennte Sammlung und das Recycling der Altgeräte trägt zur Schonung der natürlichen Ressourcen bei und sorgt

für eine umwelt- und gesundheitsschonende Verwertungsweise. Weitere Informationen darüber, wo Sie Ihre Altgeräte entsorgen können, erhalten Sie bei Ihrem örtlichen Entsorgungsunternehmen. Der Hersteller und der Importeur übernehmen keine Verantwortung für das Recycling sowie die umweltfreundliche Verwertung von Abfällen, weder direkt noch über ein öffentliches System.



Geachte klant,

Hartelijk dank voor de aankoop van dit Hendi apparaat. Leest u deze gebruiksaanwijzing zorgvuldig voordat u het apparaat aansluit, dit om schade door verkeerd gebruik te voorkomen. Lees vooral de veiligheidsvoorschriften aandachtig door.

Veiligheidsvoorschriften

- Onjuiste bediening en verkeerd gebruik van het apparaat kan ernstige schade aan het apparaat en verwonding van personen tot gevolg hebben.
- Dit apparaat is bedoeld voor commercieel gebruik zoals bijvoorbeeld, in keukens van restaurants, kantines, ziekenhuizen en in bedrijven zoals bakkerijen, slagerijen, etc., maar dit apparaat is niet bedoeld voor massa productie van voedsel.
- Dit apparaat is enkel bedoeld voor het frituren van voedsel.
- Zorg dat het apparaat en de stekker niet met water of een andere vloeistof in aanraking komt. Mocht het apparaat onverhoopt in het water vallen, trek dan onmiddellijk de stekker uit het stopcontact en laat het apparaat controleren door een erkend vakman. Niet-naleving hiervan kan levensgevaar opleveren.
- Probeer nooit zelf de behuizing van het apparaat te openen.
- Steek geen voorwerpen in de behuizing van het apparaat.
- Raak de stekker niet met natte of vochtige handen aan.
- Controleer stekker en snoer regelmatig op eventuele beschadiging. Indien stekker of snoer beschadigd is, laat het bij een erkend reparatiebedrijf repareren.
- Gebruik het apparaat niet nadat het is gevallen of op andere wijze beschadigd is. Laat het bij een erkend reparatiebedrijf controleren en zo nodig repareren.
- Probeer het apparaat niet zelf te repareren. Dit kan levensgevaar opleveren.
- Zorg dat het snoer niet met scherpe of hete voorwerpen in aanraking komt en houd het uit de buurt van open vuur. Als u de stekker uit het stopcontact wilt trekken, pak dan altijd de stekker zelf beet en trek nooit aan het snoer.
- Zorg dat niemand het snoer (of verlengsnoer) abusievelijk kan lostrekken of erover kan struikelen.
- Houd het apparaat als u het gebruikt steeds in de gaten.
- Kinderen zien de gevaren van onjuist gebruik van elektrische apparaten niet. Laat kinderen daarom nooit zonder toezicht met elektrische apparatuur werken.
- Trek altijd de stekker uit het stopcontact als het apparaat niet wordt gebruikt en telkens voordat het wordt schoongemaakt.
- Gevaar! Zo lang de stekker in het stopcontact zit, staat het apparaat onder de netspanning.
- Schakel het apparaat uit voordat u de stekker uit het stopcontact trekt.
- Draag het apparaat nooit aan het snoer.
- Gebruik geen extra hulpmiddelen die niet bij het apparaat zijn meegeleverd.
- Sluit het apparaat alleen aan op een stopcontact met de op het typeplaatje aangegeven spanning en frequentie.

- Vermijd overbelasting.
- Schakel de apparatuur na gebruik uit door de stekker uit het stopcontact te verwijderen.
- Tijdens het bijvullen of schoonmaken altijd de stekker uit het stopcontact verwijderen.
- De elektrische installatie dient te voldoen aan de nationale en plaatselijk geldende voorschriften.
- Dit apparaat is niet geschikt voor gebruik door personen (inclusief kinderen) met een verminderd fysiek, sensorisch of geestelijk vermogen, of gebrek aan ervaring en kennis.

Speciale veiligheidsvoorschriften

- Tijdens het bijvullen of schoonmaken altijd de stekker uit het stopcontact verwijderen.
- De elektrische installatie dient te voldoen aan de nationale en plaatselijk geldende voorschriften.
- Olietank en verwarmingselement correct installeren voor gebruik.
- Indien de olie onder het L-markering (minimumniveau), ontstaat er brandgevaar. Zorg altijd voor voldoende olie in de bak en controleer dit tijdens gebruik.
- Gebruik geen oude olie, dit vergroot de kans op brandgevaar.
- Vul de friteuse nooit met meer olie dan de H-markering (maximum niveau) in de olietank aangeeft.
- Na elk gebruik het apparaat en de accessoires reinigen (-> Reiniging en onderhoud)
- Gevaar bij gebruik van oude olie! Oude olie heeft een gereduceerd vlampunt en is vatbaarder voor overkoken.
- Waarschuwing! Als u te nat voedsel of te grote hoeveelheden voedsel in het apparaat plaatst, heeft dit invloed op het kookpunt van de olie.
- Om veiligheidsredenen wordt aanbevolen niet teveel voedsel tegelijkertijd te frituren (max. hoeveelheid voedsel ca. 2kg).

NL

Beoogd gebruik

- Het apparaat is bestemd voor professioneel gebruik en mag alleen worden bediend door gekwalificeerd personeel.
- Dit apparaat is uitsluitend bestemd voor het bakken van geschikt voedsel, zoals frites, enz. Elk ander gebruik kan leiden tot schade aan het apparaat of lichamelijk letsel.
- Gebruik van het apparaat voor andere doeleinden wordt beschouwd als verkeerd gebruik van het apparaat. De gebruiker is volledig aansprakelijk voor alle risico's die voortvloeien uit verkeerd gebruik van het apparaat.

Installatie met aarding

Dit apparaat is geclassificeerd als beschermingsklasse I en moet worden aangesloten op een aansluiting met aarde. Aarding verlaagt de kans op elektrische schokken doordat elektrische stroom via een ontsnappingsdraad kan weglopen. Dit ap-

paraat is uitgerust met een snoer met een aardedraad en een geaarde stekker. De stekker moet in een stopcontact worden gestoken dat juist is geïnstalleerd en geaard.



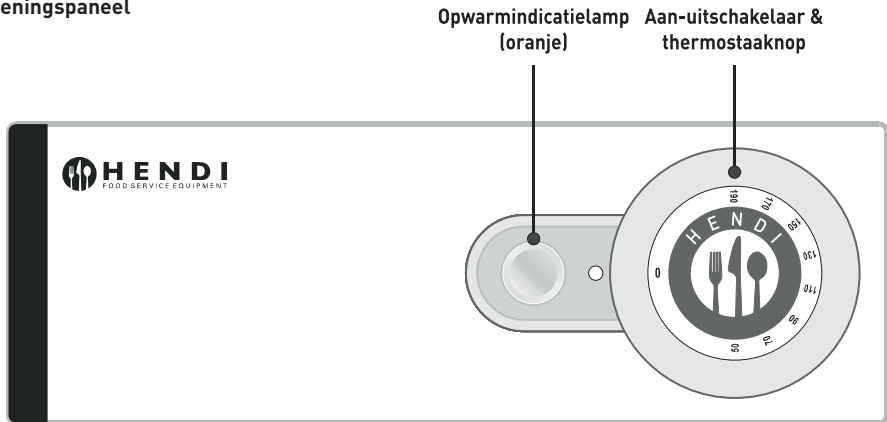
Ingebruikname

- Controleer of het apparaat niet beschadigd is. Neem in geval van beschadiging onmiddellijk contact op met uw leverancier en gebruik het apparaat NIET.
- Verwijder al het verpakkingsmateriaal en de eventueel aanwezige beschermfolie.
- Reinig het apparaat met handwarm water en een zachte doek.
- Plaats het apparaat waterpas op een stabiele ondergrond, tenzij anders aangegeven.
- Zorg ervoor dat er rondom het apparaat genoeg ruimte vrij blijft voor de afvoer van warmte.
- Plaats het apparaat zo dat de stekker te allen tijde bereikbaar is.

Installatie

- Zet het frame op de rubberen pootjes.
 - Monteer de het oliereservoir in het in the frame.
 - Monteer de elementhouder op de steun.
- NB! Zorg ervoor dat de pin op de steun in de elementhouder valt.
- NB: Olietank en verwarmingselement correct installeren voor gebruik.

Bedieningspaneel



Gebruik

- Verwijder de stekker uit het stopcontact.
- Vul de bak met olie of vet tot de H-markering (maximaal niveau). LET OP! Bij vaste vetsoorten het vet voorverwarmen alvorens te vullen, dit voorkomt verbranden van het vet en overbelasting.
- Stop de randaarde stekker in een geaard stopcontact.
- Stel met de thermostaat de gewenste temperatuur in. Het oranje lampje gaat branden.
- Als de ingestelde temperatuur bereikt is gaat het oranje lampje uit.
- U kunt nu frituren.

Frituren

De frituse is voorzien van een unieke koude zone waardoor kruimels en bakresten naar de bodem zinken en het vet aanzienlijk langer mee zal gaan.

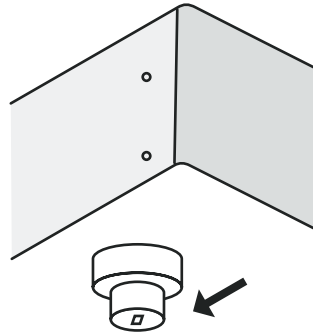
Controleer regelmatig of er voldoende olie of vet in de bak zit. Het niveau mag nooit onder de MIN indicatie komen.

RESET de maximaal thermostaat

Let op, de RESET-knop bevindt zich aan de onderkant van het afneembare bedieningspaneel met een beschermdop (zie lijntekening)

- Trek de stekker van de friteuse eerst uit het stopcontact.
- Laat de friteuse volledig afkoelen.
- Verwijder het afneembare bedieningspaneel uit de steun.
- Schroef de zwarte beschermdop van de RESET-knop los.
- Druk op de RESET-knop van de maximaal thermostaat. U moet een duidelijke klik horen.
- Schroef de achterkant van de zwarte beschermdop terug op de RESET-knop.

- Installeer het afneembare bedieningspaneel terug op de steun.



Frituurtips

- Gebruik bij voorkeur alleen vloeibaar frituurvet of -olie
- De aanbevolen temperatuur voor frites en snacks is 175°C maximaal.
- Warm het vet/de olie langzaam op. Het liefst in drie stappen bijvoorbeeld: eerst naar 100°C, dan van 100-140°C en vervolgens van 140°C naar 175°C met tussendoor een kwartier rust.
- Verwijder ijs en kruimels van de diepvriesproducten
- Frituur niet te veel te gelijk hierdoor koelt de olie of het vet te snel af. Hierdoor kunnen de fri-

tuurproducten onvoldoende snel dichtschroeien waardoor ze meer vet op zullen nemen. De ideale verhouding tussen de te frituren producten en het frituurvet mag maximaal 1:10 zijn.

- Bij intensief gebruik dient u steeds de bakresten uit het vet te zeven
- Vervang de olie of het vet tijdig. Gebruik regelmatig teststrips of meetapparatuur om bij te houden wanneer het vet vervangen moet worden.
- Indien het vet of de olie gaat schuimen, walmen of stroperig wordt, dient u dit te vervangen. Ook wanneer het een sterke geur of smaak krijgt.

Na gebruik

- Schakel de apparatuur uit door de schakelaar uit te zetten en de stekker uit het stopcontact te verwijderen.

- Verwijder het mandje uit het vet. Dit voorkomt dat de mand in het gestolde vet vast gaat zitten.
- Plaats de deksel op de friteuse, zodat het vet niet verouderd.

Reiniging en onderhoud

- Trek voordat u het apparaat schoonmaakt altijd eerst de stekker uit het stopcontact .
- Let op: Nooit het apparaat in water of een andere vloeistof onderdompelen!
- De buitenkant maakt u schoon met een vochtig doekje (water met mild reinigingsmiddel).
- Gebruik nooit agressieve schoonmaakmiddelen of schuurmiddelen. Geen scherpe en puntige voorwerpen gebruiken. Geen benzine of oplosmiddelen gebruiken! Schoonmaken met een vochtige doek en eventueel afwasmiddel, geen schurende middelen gebruiken.

- Het apparaat niet reinigen met een hogedrukspuit of stoomreiniger.
- Na reiniging het apparaat weer in elkaar zetten, zorg ervoor dat het verwarmingselement goed is bevestigd anders zal het apparaat niet werken.



Storingen

Storing	Verschijnsel	Oorzaak	Mogelijke oplossing
Apparaat doet helemaal niets	De oranje indicatielamp brandt niet.	Geen netspanning	Controleer de elektrische installatie. Schakelaar defect
		Maximaal thermostaat aangesproken	Reset de maximaal thermostaat. (Zie pagina 16)
		Maximaal thermostaat defect	Contact opnemen met leverancier.
		Thermostaat defect	Contact opnemen met leverancier.
Apparaat bereikt de ingestelde temperatuur niet.	Lange baktijd	Thermostaat defect	Contact opnemen met leverancier.
		Element defect	Contact opnemen met leverancier.

Als na deze handelingen het apparaat nog steeds niet functioneert, adviseren wij u contact op te nemen met de technische dienst. Neem in geval van twijfel altijd contact op met uw leverancier!

Garantie

Elk defect waardoor de werking van het apparaat nadelig wordt beïnvloed dat zich binnen één jaar na aankoop van het apparaat voordoet, wordt gratis hersteld door reparatie of vervanging, mits het apparaat conform de instructies is gebruikt en onderhouden en niet op enigere wijze verkeerd is behandeld of misbruikt. Dit laat onverlet uw bij wet bepaalde rechten. Als de garantie van kracht is, vermeld dan waar en wanneer u het apparaat

hebt gekocht en sluit een aankoopbewijs bij (bijv. kassabon of factuur).

Gezien ons streven naar voortdurende verdere productontwikkeling behouden wij ons het recht voor, zonder voorafgaande kennisgeving wijzigingen aan te brengen aan product, verpakking en documentatie.

Verwijdering & milieu

Bij de buitengebruikstelling van het apparaat, mag het niet met het overige huisafval worden verwijderd. In plaats daarvan is het uw verantwoordelijkheid om uw afgedankte apparatuur in te leveren bij een daartoe aangewezen inzamelpunt. Het niet opvolgen van deze regel kan worden bestraft in overeenstemming met de geldende voorschriften voor afvalverwerking. De gescheiden inzameling en recycling van uw afgedankte apparatuur ten tijde van buitengebruikstelling helpt bij de instand-

houding van natuurlijke hulpbronnen en waarborgt dat de apparatuur wordt gerecycled op een manier die de volksgezondheid en het milieu beschermt. Voor meer informatie over waar u uw afval kunt inleveren voor recycling kunt u contact opnemen met uw lokale afvalverwerkingsbedrijf. De fabrikant en importeurs nemen geen verantwoordelijkheid voor de recycling, behandeling en ecologische verwijdering, hetzij rechtstreeks of via een openbaar systeem.

Szanowny Kliencie,

Dziękujemy za zakup urządzenia firmy Hendi. Prosimy o uważne zapoznanie się z niniejszą instrukcją przed podłączeniem urządzenia, aby uniknąć uszkodzeń spowodowanych niewłaściwą obsługą. Należy zwrócić szczególną uwagę na zasady bezpieczeństwa.

WAŻNE ZASADY BEZPIECZEŃSTWA

- Nieprawidłowa obsługa i niewłaściwe użycie mogą spowodować poważne uszkodzenie urządzenia lub zranienie osób.
- Urządzenie stosuj wyłącznie zgodnie z przeznaczeniem. Producent i/lub Sprzedawca nie ponosi żadnej odpowiedzialności za szkody spowodowane nieprawidłową obsługą i niewłaściwym użytkowaniem urządzenia.
- W czasie użycia zabezpiecz urządzenie i wtyczkę kabla zasilającego przed kontaktem z wodą lub innymi płynami. W mało prawdopodobnym przypadku zanurzenia urządzenia w wodzie, natychmiast wyciągnij wtyczkę z kontaktu, a następnie zleć kontrolę urządzenia specjalistom. Nieprzestrzeganie tej instrukcji może spowodować zagrożenie życia.
- Nigdy nie otwieraj samodzielnie obudowy urządzenia.
- Nie wtykaj żadnych przedmiotów w obudowę urządzenia.
- Nie dotykaj wtyczki kabla zasilającego wilgotnymi rękami.
- **Ryzyko porażenia prądem!** Regularnie kontroluj stan wtyczki i kabla. W przypadku wykrycia uszkodzenia wtyczki lub kabla, zleć naprawę w wyspecjalizowanym punkcie naprawczym.
- **Nigdy nie używaj uszkodzonego urządzenia!** W przypadku, gdy urządzenie spadnie lub ulegnie uszkodzeniu w inny sposób, przed dalszym użyciem zawsze zleć przeprowadzenie kontroli i ewentualną naprawę w wyspecjalizowanym punkcie naprawczym.
- **Ostrzeżenie!** Nie zanurzaj elektrycznych części urządzenia w wodzie lub w innych płynach. Nigdy nie trzymaj urządzenia pod bieżącą wodą.
- Nigdy nie naprawiaj urządzenia samodzielnie może to spowodować zagrożenie życia.
- Chroń kabel zasilający przed kontaktem z ostrymi lub gorącymi przedmiotami i chroń go przed otwartym ogniem. Jeżeli chcesz odłączyć urządzenie z kontaktu, zawsze chwytaj za wtyczkę, nigdy nie ciągnij za kabel.
- Zabezpiecz kabel (lub przedłużacz), aby nikt przez omyłkę nie wyciągnął go z kontaktu ani się o niego nie potknął.
- Urządzenie powinno być używane tylko do celów, dla których zostały pierwotnie zaprojektowane.
- Kontroluj funkcjonowanie urządzenia w czasie użytkowania.
- Dzieci nie uświadamiają sobie zagrożeń, jakie może spowodować użycie urządzeń elektrycznych. Nigdy nie pozwalaj dzieciom posługiwać się elektrycznymi urządzeniami gospodarstwa domowego bez nadzoru.
- Gdy urządzenie nie jest używane oraz zawsze przed czyszczeniem, odłącz je od źródła zasilania, wyciągając wtyczkę z kontaktu.
- Uwaga! Jeżeli wtyczka kabla zasilającego jest podłączona do kontaktu, urządzenie cały czas pozostaje pod napięciem.

PL



- Wyłącz urządzenie, zanim wyciągniesz wtyczkę z kontaktu.
- Nigdy nie przenoś urządzenia za kabel zasilający.
- Nie używaj akcesoriów innych niż dostarczone z urządzeniem.
- Urządzenie można podłączać wyłącznie do gniazda o napięciu i częstotliwości zgodnej z danymi znajdującymi się na tabliczce znamionowej.
- Unikaj przeciążenia.
- Po użyciu wyłącz urządzenie wyjmując wtyczkę z gniazda.
- Instalacja elektryczna musi odpowiadać krajowym i lokalnym przepisom.
- Z urządzenia nie mogą korzystać osoby (także dzieci), u których stwierdzono osłabione zdolności fizyczne, sensoryczne lub umysłowe, albo którym brakuje odpowiedniej wiedzy i doświadczenia, chyba że odbywa się to pod nadzorem lub zgodnie z instrukcjami osoby odpowiedzialnej za ich bezpieczeństwo.

Szczególne przepisy bezpieczeństwa

- Nigdy nie ciągnij urządzenia za kabel zasilający.
- Nie stosuj żadnych dodatkowych środków oprócz tych, które zostały dostarczone wraz z urządzeniem.
- Ze względu na wysoką temperaturę zawartości pojemnika podczas eksploatacji urządzenia, przed użyciem upewnij się, czy frytkownica z panelem sterowniczym zostały ustawione w bezpiecznym miejscu w kuchni.
- Jeśli poziom oleju spadnie poniżej L- znak (Minimalny poziom), pojawi się zagrożenie pożarowe. Dlatego należy zawsze zadbać o wystarczającą ilość oleju w pojemniku.
- Nie wolno używać starego oleju, ponieważ zwiększa to zagrożenie pożarowe.
- Poziom oleju w zbiorniku nigdy nie powinien przekraczać oznaczenia L- znak (Maksymalny poziom) znajdującego się na bocznej ścianie zbiornika.
- Urządzenie i akcesoria do niego należy umyć po każdym użyciu (--> Czyszczenie i konserwacja).
- Niebezpieczeństwo związane z wykorzystaniem starego oleju! Będzie miał obniżoną temperaturę zapłonu i będzie bardziej podatny na nagłe wrzenie.
- Ostrzeżenie! Umieszczanie żywności o zbyt dużej zawartości wody lub w zbyt dużej ilości ma wpływ na szybkość osiągnięcia temperatury wrzenia przez olej.
- Ze względów bezpieczeństwa, za każdym razem podczas smażenia nie wkładaj zbyt dużej porcji żywności (maksymalny wsad to ok. 2 kg).

PRZEZNACZENIE

- Urządzenie przeznaczone jest do zastosowania profesjonalnego i powinno być obsługiwane wyłącznie przez wykwalifikowany personel.
- Urządzenie przeznaczone jest do użytku komercyjnego i służy do smażenia odpowiednich produktów spożywczych, takich jak frytki itp. Użycie urządzenia w jakimkolwiek innym celu może prowadzić do jego uszkodzenia lub do obrażeń ciała.
- Wykorzystanie urządzenia w jakimkolwiek innym celu uznane będzie za wykorzystanie niezgodne z przeznaczeniem. Użytkownik będzie wyłącznie odpowiedzialny za nieprawidłowe wykorzystanie urządzenia.



Montaż uziemienia

Kuchenka jest urządzeniem I klasy ochronności i wymaga uziemienia. Uziemienie zmniejsza ryzyko porażenia prądem, dzięki zastosowaniu przewodu odprowadzającego prąd elektryczny. Kuchenka wy-

posażona jest w przewód z uziemieniem z wtykiem uziemiającym. Wtyczka musi zostać podłączona do gniazdka sieciowego, które zostało odpowiednio zamontowane i uziemione.

Przygotowanie przed pierwszym użyciem

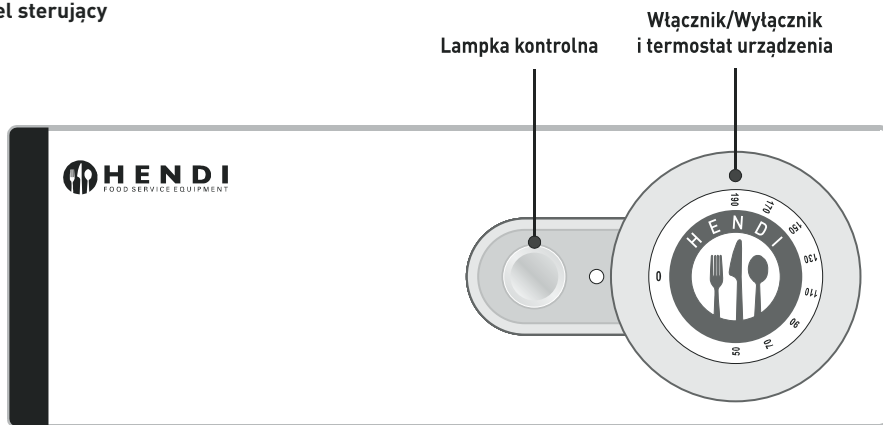
- Sprawdź, czy urządzenie nie jest uszkodzone. W przypadku jakichkolwiek uszkodzeń niezwłocznie skontaktuj się ze swoim dostawcą i NIE korzystaj z urządzenia.
- Zdjąć całe opakowanie i folię ochronną (o ile dotyczy).
- Wyczyść urządzenie przy pomocy letniej wody i miękkiej szmatki.
- O ile nie zalecono inaczej, ustawić urządzenie na płaskim i stabilnym podłożu.
- Zapewnić wystarczającą przestrzeń wokół urządzenia, aby umożliwić wentylację urządzenia.
- Ustaw urządzenie tak, aby mieć zawsze dobry dostęp do wtyczki.

Instalacja

- Ustaw urządzenie na gumowych nóżkach
 - Włóż pojemnik na olej do obudowy urządzenia
 - Umieść grzałkę wraz z panelem w urządzeniu
- UWAGA! Upewnij się, że panel sterowniczy zamontowany jest prawidłowo.

UWAGA! Ze względu na wysoką temperaturę zawartości pojemnika podczas eksploatacji urządzenia, przed użyciem upewnij się, czy frytkownica z panelem sterowniczym zostały ustawione w bezpiecznym miejscu w kuchni.

Panel sterujący



Użycie

- Wyjmij wtyczkę z gniazdka.
- Napełnij pojemnik olejem lub tłuszczem aż do linii z napisem L- znak (Maksymalny poziom). UWAGA! W przypadku używania tłuszczu stałego, przed umieszczeniem w pojemniku należy go podgrzać – dzięki temu można uniknąć spalania tłuszczu oraz przeciążenia urządzenia.
- Włóż uziemioną wtyczkę do uziemionego gniazdka elektrycznego.
- Za pomocą termostatu wybierz żądaną temperaturę. Zapali się pomarańczowa lampka.
- Kiedy zostanie osiągnięta wybrana temperatura, pomarańczowa lampka zgaśnie.
- Można przystąpić do smażenia.



Smażenie w głębokim tłuszczu

Frytownica jest wyposażona w unikalny system „zimnej strefy” umożliwiający opadanie okruszków i pozostałości po frytowaniu na dno pojemnika, co pozwala znacznie zwiększyć wydajność tłuszczu/oleju.

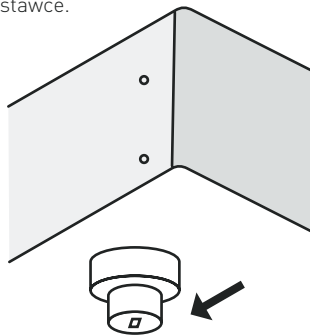
Regularnie sprawdzaj, czy w pojemniku jest wystarczająca ilość oleju lub tłuszczu. Poziom tłuszczu nigdy nie może być niższy niż poziom oznaczony jako MIN.

RESETOWANIE ogranicznika temperatury (wyłącznik termiczny)

Należy pamiętać, że przycisk RESET znajduje się w dolnej części odczepianego panelu sterującego i zabezpieczony jest nasadką (patrz rysunek).

- Najpierw odłącz urządzenie od źródła zasilania, wyjmując wtyczkę z gniazdka.
- Pozostaw urządzenie do całkowitego ostygnięcia.
- Odłącz odczepiany panel sterowania z podstawki.
- Odkręć czarną nakrętkę ochronną przycisku RESET.
- Wciśnij przycisk RESET ogranicznika temperatury (wyłącznik termiczny). Usłyszysz kliknięcie.
- Przykręć ponownie czarną nakrętkę ochronną przycisku RESET.

- Zamontuj ponownie odczepiany panel sterowania na podstawce.



Wskazówki smażenia w głębokim tłuszczu

- Używaj wyłącznie płynnego oleju lub tłuszczu do smażenia
- Zalecana temperatura smażenia frytek i przekąsek to maksymalnie 175°C.
- Podgrzewaj tłuszcz wolno. Najlepiej podgrzewać tłuszcz w trzech etapach, najpierw do 100°C, potem od 100-140°C i następnie od 140°C do 175°C z 15-minutowymi przerwami między każdym krokiem.
- Usuwać lód i okruszki z zamrożonej żywności.
- Nie smaż w głębokim tłuszczu zbyt dużych porcji. Może doprowadzić to do spadku temperatury oleju lub tłuszczu. Wychłodzony olej/tłuszcz nie obsmaży odpowiednio powierzchni, powodując zwiększenie wchłaniania tłuszczu. Idealna proporcja zamrożonej żywności do oleju/tłuszczu do smażenia to maksymalnie 1:10.

- W przypadku intensywnego użytkowania należy filtrować okruszki i odpady z oleju/tłuszczu.
- Należy wymieniać olej lub tłuszcz w odpowiednim momencie. Aby sprawdzać, kiedy należy wymienić olej/tłuszcz, regularnie stosuj testy paskowe lub urządzenia do testów.
- Jeśli olej lub tłuszcz znacznie się pieni, dymić lub stanie się zbyt lepki, należy wymienić olej lub tłuszcz. Wymień olej/tłuszcz, gdy ma silny zapach lub smak.

Po użyciu

- Wyłącz urządzenie i odłącz kabel z gniazdka.
- Wyjmij kosz z pojemnika z olejem. Dzięki temu kosz nie zastygnie w stężałym tłuszczu.

- Przykryj frytownicę pokrywą, aby zapobiec starzeniu się oleju.

Czyszczenie i konserwacja

- Przed umyciem zawsze wyłącz urządzenie z prądu.
- Uwaga: Nigdy nie zanurzaj urządzenia w wodzie lub w innym płynie!
- Umyj zewnętrzną stronę przy pomocy wilgotnej szmatki (użyj roztworu wody i łagodnego środka czyszczącego).
- Nigdy nie używaj żrących środków czyszczących ani materiałów ściernych. Nie używaj ostrych przedmiotów. Nie używaj benzyny ani rozpuszczalników. Czyść urządzenie wilgotną szmatką oraz ewentualnie płynem do mycia naczyń. Nie stosuj żadnych materiałów ściernych.
- Wyczyść otwory wentylacyjne przy pomocy odkurzacza.
- Urządzenia nie należy czyścić przy pomocy myjki parowej ani pod strumieniem wody.
- Po wyczyszczeniu, urządzenie należy ponownie złożyć upewniając się, że panel kontrolny (panel grzewczy) jest odpowiednio zamontowany - w przeciwnym razie urządzenie nie będzie działać poprawnie.

Wyszukiwanie i usuwanie usterek

Usterka	Objaw	Przyczyna	Możliwe rozwiązanie
Urządzenie w ogóle nie reaguje.	światelka wyłącznika nie świecą się i nie pali się pomarańczowa lampka	Brak napięcia sieciowego	Sprawdź instalację elektryczną. Awaria wyłącznik
		Włączył się system ogranicznika temperatury (wyłącznik termiczny).	Zresetuj system ogranicznika temperatury (wyłącznik termiczny). (Patrz strona 21)
		Awaria systemu ogranicznika temperatury (wyłącznik termiczny).	Skontaktować się z dostawcą.
		Awaria termostatu.	Skontaktować się z dostawcą.
Urządzenie nie rozgrzewa się do ustawionej temperatury.	Długi czas smażenia. Nie pali się zielona lampka.	Awaria termostatu.	Skontaktować się z dostawcą.
		Awaria grzałki.	Skontaktować się z dostawcą.

Jeśli po przeprowadzeniu powyższych kontroli usterka nadal występuje, zalecamy skontaktowanie się z serwisem technicznym. W razie wątpliwości zawsze skontaktuj się z dostawcą!

Gwarancja

Każda wada bądź usterka powodująca niewłaściwe funkcjonowanie urządzenia, która ujawni się w ciągu jednego roku od daty zakupu, zostanie bezpłatnie usunięta lub urządzenie zostanie wymienione na nowe, o ile było użytkowane i konserwowane zgodnie z instrukcją obsługi i nie było wykorzystywane w niewłaściwy sposób lub niezgodnie z przeznaczeniem. Postanowienie to w żadnej mierze nie narusza innych praw użytkownika wynikających z przepisów prawa. W przypadku zgłoszenia urzą-

dzenia do naprawy lub wymiany w ramach gwarancji należy podać miejsce i datę zakupu urządzenia i dołączyć dowód zakupu (np. paragon).

Zgodnie z naszą polityką ciągłego doskonalenia wyrobów zastrzegamy sobie prawo do wprowadzania bez uprzedzenia zmian w wyrobie, opakowaniu oraz danych technicznych podawanych w dokumentacji.



Wycofanie z użytkowania i ochrona środowiska

Pamiętaj!

Nie wyrzucaj zużytego sprzętu łącznie z innymi odpadami

Nie demontuj zużytych urządzeń zawierających niebezpieczne składniki na własną rękę!

Groź Ci za to kary grzywny!

Po zakończeniu eksploatacji produktu nie wolno gromadzić razem z odpadami komunalnymi, tylko należy odstawić do punktu odbioru odpadów elektrycznych i elektronicznych. Użytkownik ponosi odpowiedzialność za przekazanie wycofanego z użytkowania urządzenia do punktu gospodarowania odpadami. Nieprzestrzeganie tej zasady może być karane zgodnie z lokalnie obowiązującymi przepisami dotyczącymi gospodarowania odpadami. Jeśli urządzenie wycofane z użytkowania jest poprawnie odebrane jako osobny odpad, może zostać przetworzone i zutylizowane w sposób przyjazny dla środowiska, co zmniejsza negatywny wpływ na środowisko i zdrowie ludzi. Aby uzyskać więcej informacji dotyczących dostępnych usług w zakresie odbioru odpadów, należy skontaktować się z lokalną firmą odbierającą odpady.



Symbol przekreślonego kosza na śmieci oznacza, że tego produktu nie wolno wyrzucać do zwykłych pojemników na odpady.

Zużyte urządzenia elektryczne i elektroniczne mogą zawierać niebezpieczne składniki np. rtęć, ołów, kadm lub freon. Jeśli tego typu substancje przedostaną się w sposób niekontrolowany do środowiska, spowodują skażenie wody i gleby, a także wpłyną niekorzystnie na zdrowie ludzi i zwierząt.

Właściwe postępowanie ze zużytym sprzętem zapobiega potencjalnym negatywnym konsekwencjom dla środowiska naturalnego i ludzkiego zdrowia.

Jednocześnie oszczędzamy naturalne zasoby naszej Ziemi wykorzystując powtórnie surowce uzyskane z przetwarzania sprzętu.

Cher client,

Merci d'avoir acheté cet appareil de HENDI. Veuillez lire attentivement ce mode d'emploi avant de brancher l'appareil afin d'éviter tout endommagement pour cause d'usage abusif. Veuillez notamment lire les consignes de sécurité avec la plus grande attention.

Règles de sécurité

- L'utilisation abusive et le maniement incorrect de l'appareil peuvent entraîner une grave détérioration de l'appareil ou provoquer des blessures.
- L'appareil est conçu à un usage commercial, par exemple dans les restaurants, les cantines, les cuisines des hôpitaux et dans les entreprises telles que les boulangeries, les boucheries etc. mais il n'est pas destiné à la production de masse de nourriture.
- L'appareil est conçu pour la cuisson en friture.
- Veillez à tenir l'appareil et la prise électrique hors de portée de l'eau ou de tout autre liquide. Si malencontreusement l'appareil tombe dans l'eau, débranchez immédiatement la prise électrique et faites contrôler l'appareil par un réparateur agréé. La non-observation de cette consigne entraîne un risque d'accident mortel.
- Ne tentez jamais de démonter vous-même le bâti de l'appareil.
- N'enfonchez aucun objet dans la carcasse de l'appareil.
- Ne touchez pas la prise avec les mains mouillées ou humides.
- Contrôlez régulièrement la prise électrique et le cordon pour détecter toute éventuelle détérioration. Si la prise ou le cordon est endommagé, confiez la réparation à un réparateur agréé.
- N'utilisez pas l'appareil si celui-ci est tombé ou s'il a subi un choc pour toute autre raison. Dans ce cas, faites contrôler l'appareil par un réparateur agréé à qui vous confierez la réparation le cas échéant.
- Ne tentez pas de réparer vous-même l'appareil. Cela présente un risque d'accident mortel.
- Veillez à tenir le cordon électrique éloigné de tout objet coupant ou chaud et à l'écart des flammes. Pour débrancher la prise électrique, saisissez toujours la prise et ne tirez jamais directement sur le cordon.
- Veillez à disposer le cordon électrique (ou la rallonge) de sorte que l'appareil ne puisse pas être débranché accidentellement et que personne ne trébuche sur le cordon.
- Surveillez continuellement l'appareil lorsqu'il est en cours de fonctionnement.
- Les enfants n'ont pas conscience de l'usage incorrect des appareils électriques. Pour cette raison, ne laissez jamais les enfants utiliser des appareils électriques sans surveillance.
- Débranchez toujours la prise électrique lorsque l'appareil n'est pas utilisé et lors de son nettoyage.
- Danger ! Tant que la prise électrique est branchée, l'appareil demeure sous tension.
- Arrêtez l'appareil avant de débrancher la prise électrique.
- Ne portez jamais l'appareil par le cordon électrique.

FR



- N'utilisez pas d'accessoires qui n'ont pas été livrés avec l'appareil.
- Branchez l'appareil seulement sur une prise de courant avec la tension et la fréquence indiqués sur la plaque indiquant le type.
- Evitez toute surcharge.
- Après utilisation, débranchez l'appareil en retirant la fiche de la prise de courant.
- Débranchez aussi toujours l'appareil quand vous le remplissez ou le nettoyez.
- L'installation électrique doit satisfaire aux règles nationales et locales en vigueur.
- Cet appareil n'est pas apte à être utilisé par des personnes (enfants compris) avec capacités physiques, sensorielles ou intellectuelles diminuées ou ne possédant pas l'expérience et les connaissances suffisantes.

Consignes particulières de sécurité

- Débranchez aussi toujours l'appareil quand vous le remplissez ou le nettoyez.
- L'installation électrique doit satisfaire aux règles nationales et locales en vigueur.
- En raison de la température élevée du contenu du récipient, pendant le fonctionnement, avant l'utilisation assurez-vous que la friteuse et le panneau de commande ont été mis dans un endroit sûr dans la cuisine.
- Si le niveau d'huile descend sous le L-mark (niveau minimum), cela peut créer un risque d'incendie. Assurez-vous en conséquence que le bac contient suffisamment d'huile.
- N'utilisez pas d'huile âgée, cela augmente les risques d'incendie.
- Ne laissez jamais dépasser le niveau d'huile au-dessus l'indication H-mark (niveau maximum) dans la cuve à l'huile.
- L'appareil et les accessoires de l'appareil doivent être lavés après chaque utilisation (--> Nettoyage et entretien).
- Le danger dû à l'utilisation de l'huile usagée ! L'huile aura une température d'inflammation réduite et sera plus sensible à une ébullition soudaine.
- Attention ! L'utilisation de la nourriture de teneur en eau trop élevée ou de la quantité de nourriture excessive influencera la rapidité d'atteindre de la température d'ébullition de l'huile.
- Pour des raisons de sécurité chaque fois pendant la friture ne mettez pas trop de nourriture (la quantité maximale est d'environ 2 kg).

Destination de l'appareil

- L'appareil est destiné à un usage professionnel et ne doit être utilisé que par du personnel qualifié.
- L'appareil est destiné à un usage commercial et est utilisé pour la friture d'aliments appropriés tels que les frites, etc. L'utilisation de l'appareil à d'autres fins peut entraîner des dommages ou des blessures.
- L'utilisation de l'appareil à d'autres fins sera considérée comme une utilisation inappropriée. L'utilisateur sera seul responsable de l'utilisation incorrecte de l'appareil.

Mise à la terre

La cuisinière est un appareil de la 1ère classe de protection et doit être obligatoirement mis à la terre. La mise à la terre réduit le risque de choc électrique grâce à un conduit évacuant le courant

électrique. L'appareil est équipé d'un conduit avec la mise à la terre et la prise de terre. N'insérez pas la fiche à la prise murale si l'appareil n'a pas été correctement installé et mis à la terre.

Préparation avant la première utilisation

Assurez-vous que l'appareil est intact. S'il est endommagé, contactez immédiatement votre fournisseur et N'UTILISEZ PAS l'appareil.

- Enlevez tout le matériel d'emballage et le feuil de protection éventuellement existant
- Nettoyez l'appareil avec de l'eau tiède et un chiffon doux.

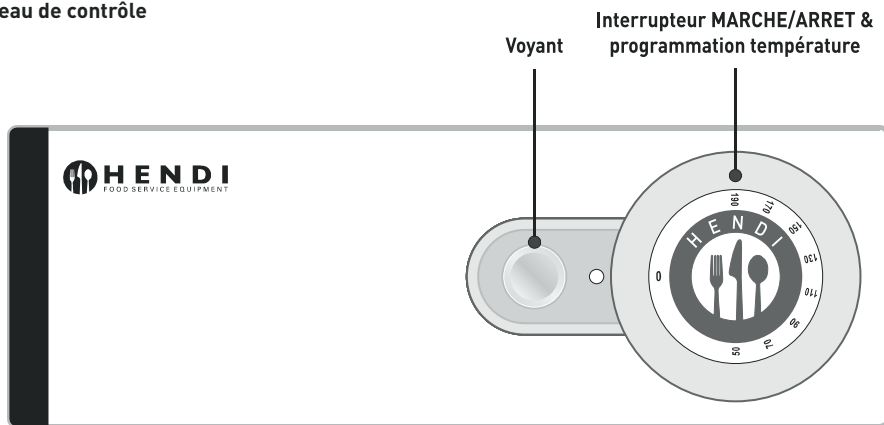
- Mettez l'appareil dans une position horizontale et sur un fondement stable à moins qu'il ne soit indiqué autrement.
- Veillez à ce qu'il reste assez d'espace autour de l'appareil pour l'évacuation de la chaleur.
- Installez l'appareil en veillant à ce que la prise de courant demeure accessible à tout moment.

Installation

- Posez le boîtier sur les pieds en caoutchouc
- Installez la cuve à l'huile dans le boîtier
- Installez la fixation de l'élément sur le support.
IMPORTANT! Assurez-vous que l'épingle de sécurité sur le support rentre bien dans la fixation de l'élément.

IMPORTANT! En raison de la température élevée du contenu du récipient, pendant le fonctionnement, avant l'utilisation assurez-vous que la friteuse et le panneau de commande ont été mis dans un endroit sûr dans la cuisine.

Tableau de contrôle



FR

Utilisation

- Retirez la fiche de la prise de courant.
- Remplissez le récipient avec de l'huile ou de la graisse jusqu'à l'indication H-mark (niveau maximum).
ATTENTION ! Si vous utilisez une graisse consistante, préchauffez-la avant d'en remplir l'appareil. Vous éviterez ainsi qu'elle ne brûle et aussi la surcharge de l'appareil.

- Introduisez la fiche à ergot de terre dans une prise à la terre.
- Mettez le thermostat à la température désirée. Le voyant orange s'allume.
- Quand l'huile/graisse est à la température désirée, le voyant orange s'éteint.
- Vous pouvez faire frire.



Friture

La friteuse comporte une zone froide unique pour que les miettes et le résidu coulent au fond et pour préserver la qualité de l'huile.

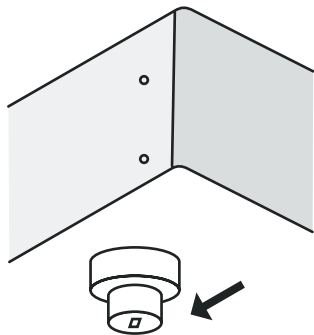
Contrôlez régulièrement s'il y a assez d'huile ou de graisse dans le récipient. Le niveau ne doit jamais se trouver au-dessous de l'indication MIN.

REMISE A ZERO (RESET) du dispositif de protection thermique

Veuillez noter que le bouton de REINITIALISATION est situé sous l'ensemble de l'élément chauffant amovible et est protégé par un capuchon (voir la figure).

- D'abord débranchez la friteuse de la prise électrique.
- Laissez refroidir la friteuse complètement.
- Retirez l'élément chauffant de la friteuse de l'appareil.
- Retirez le capuchon noir de protection du bouton de REINITIALISATION.
- Appuyez sur le bouton de REINITIALISATION du dispositif de protection thermique. Vous allez entendre un clic.

- Revissez le capuchon noir de protection du bouton de REINITIALISATION.
- Installez l'élément chauffant dans l'appareil.



Conseils de friture

- Utilisez préférentiellement uniquement de graisse liquide ou d'huile.
- La température recommandée pour les frites et les collations est de 175°C maximum.
- Chauffer l'huile/la graisse lentement. Par exemple, de préférence en trois étapes: tout d'abord à 100°C, ensuite de 100-140°C, puis 140-175°C, avec une pause entretemps de 15 min.
- Retirez de la glace et des miettes des aliments congelés.
- Ne mettez jamais trop de produits à frire dans la friteuse, car cela refroidit l'huile/la graisse rapidement et les produits à frire ne seront pas assez

vite grillés et seront plus intégrés avec de matières grasses. La ratio idéal entre la graisse/l'huile et les produits à frire est 1:10.

- Avec un usage intensif vous devriez toujours enlever les restes de cuisson de la graisse/huile.
- Remplacez l'huile/la graisse à temps. Utilisez des bandes d'essai ou un appareil de mesure pour suivre quand il faut remplacer la graisse.
- Si la graisse ou d'huile a de la mousse, la fumée ou devient liquoreux, vous devez le remplacer. Aussi quand une forte odeur ou un goût fort se développe.

Après utilisation

- Débranchez l'appareil, éteignez l'interrupteur et retirez la fiche de la prise de courant.
- Retirez le panier avant qu'il ne se fige dans la graisse refroidie.

- Placez le couvercle sur la friteuse pour mieux conserver la graisse.

Nettoyage et entretien

- Avant de nettoyer l'appareil, débranchez toujours la prise électrique.
- Attention : Ne plongez jamais l'appareil dans de l'eau ou dans un autre liquide !
- Nettoyez l'extérieur de l'appareil avec un chiffon humide (imbibé d'eau mélangée à un détergent doux).
- N'utilisez jamais de détergent agressif ou de la poudre à récurer. N'utilisez jamais d'objet tranchant ou pointu. N'utilisez jamais d'essence ou de

solvant ! Nettoyez avec un chiffon humide et éventuellement du liquide vaisselle, mais n'utilisez pas de produit abrasif.

- L'appareil ne peut pas être nettoyé avec un nettoyeur à vapeur ou à l'eau.
- Après le nettoyage réassemblez l'appareil en s'assurant que le panneau de contrôle (panneau de chauffage) est correctement installé, sinon l'appareil ne fonctionnera pas correctement.

Recherche des pannes et dépannage

Panne	Description	Cause	Solution possible
L'appareil ne fonctionne pas du tout.	Voyant orange ne s'allume pas	Pas de tension	Contrôlez l'installation électrique Interrupteur défectueux
		Dispositif de protection thermique enclenchée.	Réinitialisez la dispositif de protection thermique (voir page 26)
		Dispositif de protection thermique défectueux.	Contactez votre fournisseur.
		Thermostat défectueux	Contactez votre fournisseur.
L'appareil ne fournit pas la température désirée.	Cuisson longue	Thermostat défectueux	Contactez votre fournisseur.
		Élément défectueux	Contactez votre fournisseur.

FR

Si après ces contrôles, le dysfonctionnement persiste, il est conseillé de contacter l'assistance technique. En cas de doute, prenez aussi toujours contact avec votre fournisseur.

Garantie

Tout vice ou toute défaillance entraînant un dysfonctionnement de l'appareil qui se déclare dans les 12 mois suivant la date de l'achat sera éliminé à titre gratuit ou l'appareil sera remplacé par un appareil nouveau si le premier a été dûment exploité et entretenu conformément aux termes de la notice d'exploitation et s'il n'a pas été indûment exploité ou de manière non conforme à sa destination. La présente stipulation ne porte pas de préjudice aux autres droits de l'utilisateur prévus par les dispositions légales. Dans le cas où l'appareil est donné à la réparation ou doit être remplacé

dans le cadre de la garantie, il y a lieu de spécifier le lieu et la date de l'achat de l'appareil et produire un justificatif nécessaire (par ex. facture ou ticket de caisse).

Conformément à notre politique d'amélioration permanente de nos produits, nous nous réservons le droit d'introduire sans avertissement préalable des modifications à l'appareil, à l'emballage et aux caractéristiques techniques précisées dans la documentation.



Élimination et protection de l'environnement

En cas de retrait du produit de l'exploitation l'appareil ne peut pas être jeté avec d'autres déchets ménagers. L'utilisateur est responsable de la remise de l'équipement au point de collecte approprié pour l'équipement usagé. Le non-respect des dispositions ci-dessus peut entraîner les pénalités conformément à la réglementation applicable en matière d'élimination des déchets. La collecte sélective et le recyclage des équipements usagés contribuent à la conservation des ressources na-

turelles et assurent un recyclage sans danger pour la santé et l'environnement. Pour plus d'informations sur les endroits de collecte des équipements usagés pour le recyclage, contactez la société de collecte des déchets locale. Le producteur et l'importateur ne sont pas responsables du recyclage et du traitement des déchets d'une manière respectueuse de l'environnement directement et dans le système public.

Gentile Cliente!

La ringraziamo per l'acquisto di questo apparecchio Hendi. Si prega di leggere attentamente queste istruzioni d'uso prima di allacciare l'apparecchio, per evitare danni causati da un uso non corretto dello stesso. Leggere in modo accurato le disposizioni di sicurezza.

Disposizioni di sicurezza

- Un uso inappropriato dell'apparecchio può arrecare gravi danni allo stesso, così come può portare a lesioni e ferite.
- L'apparecchio è destinato ad uso commerciale, ad esempio in ristoranti, mense, cucine ospedaliere e nelle aziende come panetterie, macellerie ecc., ma non è destinato alla produzione di massa di prodotti alimentari.
- L'apparecchio è destinato esclusivamente per la frittura in olio profondo.
- Evitare il contatto dell'apparecchio e della spina con acqua ed altri liquidi. Se l'apparecchio dovesse cadere involontariamente nell'acqua, togliere immediatamente la spina e fare controllare l'apparecchio da un tecnico riconosciuto. In caso di inosservanza di queste disposizioni di sicurezza, esiste pericolo di vita.
- Non tentare mai di aprire da soli la cassa dell'apparecchio.
- Non introdurre mai oggetti all'interno della cassa dell'apparecchio.
- Non toccare mai la spina con mani bagnate od umide.
- Testare regolarmente la spina per eventuali danni. Far riparare spine o cavi danneggiati solo da un'officina autorizzata.
- Non usare assolutamente l'apparecchio dopo una sua caduta o danneggiamento. Fare controllare l'apparecchio da un'officina autorizzata e, se del caso, farlo riparare.
- Non tentare mai di riparare autonomamente l'apparecchio. Esiste pericolo di vita.
- Tenere lontani i cavi da oggetti appuntiti o caldi, così come da fuoco o fiamme. Togliendo la spina, tirare la spina stessa e non il cavo.
- Avere cura di mettere i cavi di prolunga in modo tale, che non si possa inciampare negli stessi.
- Tenere sempre sotto controllo l'apparecchio durante il funzionamento.
- I bambini non conoscono il pericolo di un uso inappropriato di apparecchi elettrici. Perciò vietare l'uso dell'apparecchio a bambini lasciati soli.
- Se l'apparecchio non viene usato, ed anche prima di ogni pulizia, togliere la spina dalla presa.
- Attenzione pericolo! Se la spina è inserita nella presa, l'apparecchio è dotato di tensione di rete.
- Spegnerne l'apparecchio prima di togliere la spina.
- Non tirare mai l'apparecchio con il cavo.
- Non utilizzare materiale complementare che non è stato fornito assieme all'apparecchio.
- L'apparecchio può essere allacciato ad una presa solo se questa riporta sull'etichetta la relativa tensione e frequenza.
- Sono da evitare i sovraccarichi.

IT



- L'apparecchio si spegne dopo l'uso, staccando la spina dalla presa.
- Prima di rabboccare o pulire l'apparecchio, togliere sempre la spina dalla presa.
- L'impianto elettrico deve essere conforme alle disposizioni nazionali e regionali.
- Questo apparecchio non si presta all'uso per persone (vale anche per bambini) con una motilità, o capacità sensoriali e mentali ridotte, oppure con mancata esperienza.

Disposizioni particolari di sicurezza

- Prima di rabboccare o pulire l'apparecchio, togliere sempre la spina dalla presa.
- L'impianto elettrico deve essere conforme alle disposizioni nazionali e regionali.
- A causa dell'elevata temperatura del contenuto del recipiente durante il funzionamento, prima dell'uso assicurarsi che la friggitrice e il pannello di controllo sono stati collocati in un luogo sicuro in cucina.
- Se l'olio di frittura scende sotto il Segno L (livello minimo) esiste pericolo di incendio. Perciò, dotare sempre il contenitore di sufficiente olio da frittura.
- Non usare mai olio da frittura già adoperato, poiché ciò aumenta il pericolo di incendio.
- Versare l'olio nel recipiente fino al raggiungimento del Segno H (livello massimo).
- L'apparecchio e i suoi accessori devono essere puliti dopo ogni utilizzo (--> Pulizia e manutenzione).
- Il pericolo associato con l'uso di olio vecchio! Esso avrà una temperatura di accensione ridotta e sarà più suscettibile all'ebollizione improvvisa.
- Attenzione! L'utilizzo di cibo di contenuto troppo elevato di acqua o di quantità eccessiva di cibo influisce la velocità di raggiungere la temperatura di ebollizione dell'olio.
- Per ragioni di sicurezza ogni volta durante frittura non mettere troppa quantità di cibo (carico massimo è di circa 2 kg).

IT

Destinazione del dispositivo

- Il dispositivo è destinato all'uso professionale e deve essere utilizzato esclusivamente da personale qualificato.
- L'elettrodomestico è progettato esclusivamente per friggere alimenti adatti come patatine fritte, ecc. L'uso del dispositivo per qualsiasi altro scopo può causare danni o lesioni.
- L'uso del dispositivo per qualsiasi altro scopo sarà considerato un uso improprio. L'utente sarà l'unico responsabile per l'uso scorretto del dispositivo.

Messa a terra

Il fornello è l'apparecchio della I classe di protezione e deve essere messa a terra. La messa a terra riduce il rischio di scosse elettriche grazie al cavo evacuante il corrente elettrico. L'apparecchio è do-

tato di un cavo con una messa a terra. Non inserire la spina nella presa di corrente se l'apparecchio non è stato correttamente installato o messo a terra.



Preparazione per la messa in funzione

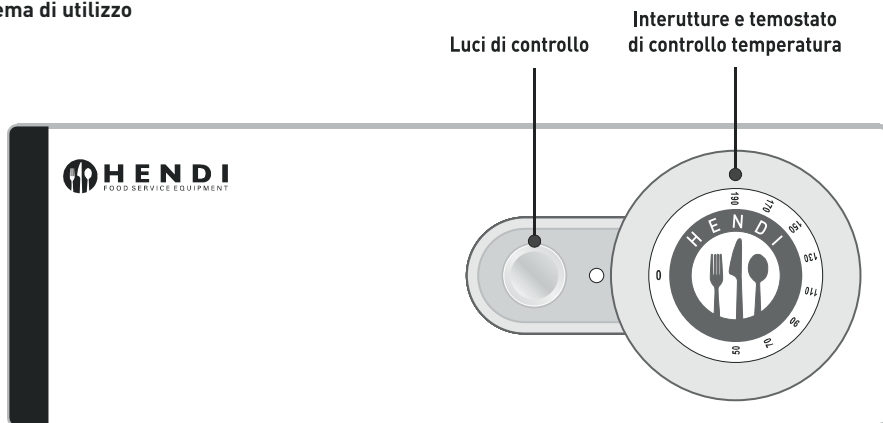
- Testare l'apparecchio per eventuali danni. Se tali danni esistono, contattare immediatamente il fornitore e non usare in nessun caso l'apparecchio.
- Togliere l'imballaggio e l'eventuale pellicola protettiva.
- Pulire l'apparecchio con un panno morbido ed acqua tiepida.
- In mancanza di disposizioni, posizionare l'apparecchio in modo orizzontale.
- Intorno all'apparecchio dovrebbe esserci spazio sufficiente.
- Posizionare l'apparecchio in modo che la spina possa essere tolta in ogni momento.
- Non hanno l'olio di superare il riferimento MAX sul serbatoio dell'olio.

Installazione

- Inserire i piedini di gomma forniti negli appositi fori posti sul fondo della carrozzeria.
 - Inserire il corpo riscaldante nell'apposita sede.
- Annotazione: Assicurarsi che il corpo riscaldante sia ben inserito nella sede.

Annotazione: A causa dell'elevata temperatura del contenuto del recipiente durante il funzionamento, prima dell'uso assicurarsi che la friggitrice e il pannello di controllo sono stati collocati in un luogo sicuro in cucina.

Schema di utilizzo



Uso - impiego

- Togliere la spina dalla presa.
- Riempire il contenitore fino alla linea Segno H (livello massimo) con olio o grasso. ATTENZIONE: tipi di grassi non fluidi sono da riscaldare prima del riempimento, per evitare l'infiammarsi del grasso stesso e un eventuale sovraccarico.
- Attaccare la spina Schuko in una presa a terra.
- Inserire nel termostato la temperatura desiderata. Si accende la spia arancione.
- Quando la temperatura desiderata è raggiunta, la spia arancione si spegne.
- L'apparecchio è pronto per friggere.

Friggere

La friggitrice è in possesso di una zona-freddo unica, dove i resti della frittura e le briciole scendono sul fondo e, perciò, il grasso ha una durata naturalmente più lunga.

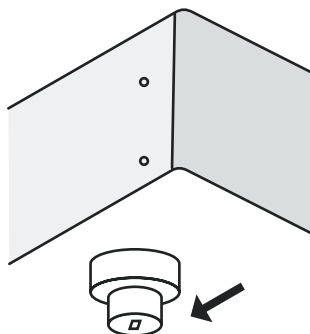
Controllare regolarmente se nel contenitore c'è olio o grasso a sufficienza. Il livello non deve scendere mai sotto il segnale MIN.



Eseguire il reset del circuito di sovraccarico

Ricordarsi che il pulsante di RESET si trova nella parte inferiore del pannello di controllo staccabile ed è protetto da un tappo (vedere la figura).

- In primo luogo scollegare l'apparecchio dalla presa elettrica togliendo la spina.
- Lasciare raffreddare completamente l'apparecchio.
- Rimuovere il pannello di controllo rimovibile dal supporto.
- Togliere il tappo nero di protezione del pulsante RESET.
- Premere il pulsante RESET della circuito di sovraccarico. Si sente un clic.
- Avvitare il tappo nero di protezione del pulsante RESET.



- Rimontare il pannello di controllo rimovibile sul supporto.

Suggerimenti per la frittura

- Usare preferibilmente solo olio o grasso da frittura liquidi
- La temperatura di frittura consigliata non deve superare mai i 175° C.
- Riscaldare l'olio lentamente in tre fasi, per esempio, prima a 100° C, poi a 140° C ed infine a 175° C, con una sospensione di circa 15 minuti tra una fase e l'altra.
- Allontanare il ghiaccio e le briciole dalla frittura congelata.

- Non friggere mai troppo in una sola volta, ciò può causare un raffreddamento del grasso rispettivamente dell'olio. Olio o grasso freddo, possono essere assorbiti dagli alimenti. Il rapporto ideale è max 1:10.
- Dopo l'uso, filtrare accuratamente le briciole ed altri resti dall'olio/grasso.
- Cambiare regolarmente l'olio/grasso. Usare le strisce reattive per regolari controlli.
- Se l'olio/grasso inizia a schiumare, fumare od a puzzare, sostituirlo immediatamente.

Dopo l'uso

- Spegnerne l'apparecchio spegnendo l'interruttore e togliendo la spina dalla presa.
- Togliere il cestello dal grasso. Facendo ciò si evita che il cestello si fissi nel grasso rappreso.

- Porre il coperchio sulla friggitrice, in modo che il grasso resti fresco.

Pulitura e manutenzione

- Prima di ogni pulitura togliere sempre la spina.
- Attenzione: non immergere mai l'apparecchio nell'acqua od in altri liquidi!
- Pulire l'esterno dell'apparecchio con un panno umido (acqua con un detergente delicato).
- Non usare mai in nessun mai detersivi o abrasivi aggressivi. Non usare oggetti appuntiti o affilati. Non usare benzina o solventi! Pulire l'apparecchio con un panno umido o eventualmente, con un detersivo. Non usare abrasivi.

- L'apparecchio non deve essere pulito con un pulitore a vapore o con acqua.
- Dopo la pulizia, l'apparecchio deve essere riassemblato controllando che il pannello di controllo (pannello di riscaldamento) è installato correttamente – altrimenti l'apparecchio non funzionerà correttamente.

Identificazione e risoluzione dei problemi

Guasto	Motivo	Causa	Eventuale soluzione
L'apparecchio non funziona	La spia verde arancione non è accesa	Nessuna tensione di rete	Controllare l'impianto elettrico L'interruttore è difettoso
		È stato attivato il circuito di sovraccarico	Disattivare il circuito di sovraccarico. (Vedere pagina 31)
		Il circuito di sovraccarico è difettoso	Contattare il fornitore
		Termostato difettoso	Contattare il fornitore
L'apparecchio non raggiunge la temperatura indicata	Durata della frittura troppo lunga	Termostato difettoso	Contattare il fornitore
		Elemento difettoso	Contattare il fornitore

Se, nonostante tutti i controlli l'apparecchio presenta sempre ancora guasti, rivolgersi al servizio clienti. In caso di dubbi, mettersi in contatto con il fornitore!

Garanzia

Qualsiasi difetto che influenza la funzionalità del dispositivo che compaia entro un anno dall'acquisto sarà corretto a titolo interamente gratuito o con la sostituzione del prodotto che è stato utilizzato e sottoposto a manutenzione corretta seguendo le istruzioni, senza alcuna violazione. I diritti legali del cliente non sono assolutamente modificati. Nel caso in cui l'intervento di manutenzione o sostitu-

zione sia previsto nel periodo di validità della garanzia, precisare dove e quando si è acquistato il prodotto, possibilmente allegando lo scontrino.

In linea con la nostra politica di sviluppo continuo dei prodotti, ci riserviamo il diritto di modificare il prodotto, l'imballo e le specifiche di documentazione, senza notifica alcuna.

Smaltimento e protezione dell'ambiente

In caso di ritiro dell'apparecchiatura dal funzionamento il prodotto non può essere smaltito con altri rifiuti domestici. L'utente è responsabile della consegna dell'attrezzatura al punto di raccolta appropriato per l'attrezzatura usata. Il mancato rispetto delle disposizioni sopramenzionate può comportare l'imposizione di sanzioni in conformità con le normative vigenti in materia di smaltimento dei rifiuti. La raccolta e il riciclaggio selettivi di attrezzature usate contribuiscono alla conserva-

zione delle risorse naturali e garantiscono il riciclaggio in modo tale da non nuocere alla salute e all'ambiente. Per ulteriori informazioni sui luoghi di smaltimento delle apparecchiature usate per il riciclaggio, contattare la società locale di raccolta dei rifiuti. Il produttore e l'importatore non sono responsabili per il riciclaggio e il trattamento dei rifiuti in modo ecologico, sia direttamente che nel quadro del sistema pubblico.



Stimate client,

Va multumim pentru achizitionarea acestui produs. Cititi cu atentie instructiunile urmatoare inainte de a conecta aparatul pentru a preveni avarierile ce se pot produce din cauza unei utilizari incorecte. Cititi cu atentie in special instructiunile pentru siguranta.

Reguli de siguranță

- Operarea incorectă și utilizarea necorespunzătoare a aparatului poate avaria grav aparatul și poate cauza răni oamenilor.
- Acest aparat este destinat utilizării în scopuri comerciale, de exemplu în bucătării de restaurante, cantine, spitale și în unități comerciale precum brutării, măcelării etc. Însă nu pentru producția de alimente în masă.
- Acest aparat este destinat exclusiv preparării în friteuză.”
- Asigurați-vă că aparatul și ștecherul nu intră în contact cu apă sau alte lichide. În cazul în care aparatul este scăpat în apă, scoateți imediat ștecherul din priză și un tehnician autorizat trebuie să-l verifice. Dacă nu respectați aceste instrucțiuni, acest lucru poate cauza situații care vă pot pune viața în pericol.
- Nu încercați să deschideți singuri carcasa aparatului.
- Nu introduceți nici un fel de obiecte în carcasa aparatului.
- Nu atingeți ștecherul cu mâinile ude sau umede.
- Verificați în mod regulat ștecherul și cablul ca acestea să nu fie avariate. Dacă ștecherul și cablul sunt avariate, acestea trebuie reparate de către o firmă de reparații autorizată.
- Nu utilizați aparatul după ce a suferit vreo căzătură sau altă daună. Duceți-l la reparat, dacă este necesar, la o companie specializată.
- Nu încercați să reparați aparatul singuri. Dacă nu respectați aceste instrucțiuni, acest lucru poate cauza situații care vă pot pune viața în pericol.
- Asigurați-vă ca nici un obiect ascuțit sau fierbinte să nu intre în contact cu cablul și feriiți-l de foc. Pentru a scoate ștecherul din priză, întotdeauna prindeți cu mâna priza și nu scoateți niciodată din priză prinzând de cablu.
- Asigurați-vă că nimeni nu poate trage de cablu în mod accidental (sau cablul prelungitor) sau să se împiedice de cablu.
- Întotdeauna supravegheați aparatul atunci când se utilizează.
- Copiii nu înțeleg că utilizarea incorectă a aparatelor electrice poate fi periculoasă. Prin urmare, nu permiteți copiilor să folosească aparatele electrice fără să fie supravegheați.
- Întotdeauna scoateți aparatul din priză atunci când aparatul nu este folosit sau înainte de curățare.
- Avertizare! Cât timp ștecherul este în priză, aparatul este conectat la sursa de curent.
- Opriiți aparatul înainte de a scoate ștecherul din priză.
- Nu transportați niciodată aparatul de cablu.
- Nu folosiți alte dispozitive decât acelea furnizate împreună cu aparatul.
- Conectați aparatul la o sursă de electricitate cu voltajul și frecvența menționate pe eticheta aparatului.

- Evitați supraîncărcarea.
- Opriti aparatul după utilizare, scoțând ștecherul din priză.
- Întotdeauna scoateți ștecherul din priză când umpleți sau curățați aparatul.
- Instalația electrică trebuie să fie în conformitate cu reglementările naționale și locale.
- Acest aparat nu trebuie folosit de copii sau persoane care au capacități mentale, senzoriale sau fizice reduse, sau lipsă de experiență și cunoștințe.

Instrucțiuni speciale de siguranță

- Scoateți întotdeauna ștecherul din priză înainte de a umple sau curăța aparatul.
- Instalația electrică trebuie să fie în conformitate cu reglementările naționale și locale aplicabile.
- Vasul și elementul friteuzei trebuie așezate într-o poziție sigură în bucătărie înainte de utilizare din cauza conținutului fierbinte în timpul utilizării.
- Pentru a evita riscul de incendiu, nu folosiți aparatul dacă nivelul uleiului este sub indicatorul L- marcajul (minim). Umpleți întotdeauna coșul cu o cantitate mare de ulei.
- Pentru a evita riscul de incendiu, nu refoșiți niciodată uleiul.
- Niciodată uleiul pus sa nu depășească H-marcajul (nivelul maxim).
- Curățați aparatul și celelalte accesorii după fiecare utilizare (-->Curățare și întreținere).
- Utilizarea de ulei vechi este periculoasă! Punctul de aprindere al acestuia este scăzut, iar uleiul va fierbe cu formarea de spumă.
- Avertisment! Alimentele excesiv de umede sau puse în cantitate prea mare în aparat influențează punctul de fierbere al uleiului.
- Din motive de siguranță, nu este bine să puneți la prăjit cantități prea mari dintr-o dată (cantitatea maximă de încărcare este de aproximativ 2 kg).

RO

Destinația produsului

- Acesta este un aparat de uz profesional și poate fi utilizat numai de către personalul calificat.
- Acest aparat este destinat exclusiv prăjirea numai a anumitor alimente cum ar fi cartofii prăjiți. Orice altă utilizare poate provoca avarierea aparatului sau accidentarea persoanelor.
- Utilizarea aparatului în orice alt scop reprezintă o utilizare incorectă. Utilizatorul este singurul răspunzător de orice utilizare incorectă a aparatului.

Instalația de împământare

Acest aparat este încadrat în clasa de protecție I și trebuie împământat. Împământarea reduce riscul electrocutării prin asigurarea unui fir de ieșire pentru curentul electric. Acest aparat este dotat cu

un cablu cu fir de împământare cu ștecăr cu împământare. Ștecărul trebuie conectat la o priză instalată corespunzător și împământată.

Pregătirea pentru prima sa utilizare

- Verificați ca aparatul să nu fie avariata. În cazul unor avarii, contactați imediat furnizorul dumneavoastră și NU utilizați aparatul.
- Scoateți ambalajul acestuia
- Curățați aparatul cu apă caldă și cu o cârpă moale.
- Poziționați aparatul pe o suprafață dreaptă și stabilă, doar dacă nu s-a menționat altfel.
- Asigurați-vă că este destul loc în jurul aparatului pentru ventilație.
- Poziționați aparatul în așa fel încât accesul la priză să fie permis tot timpul.

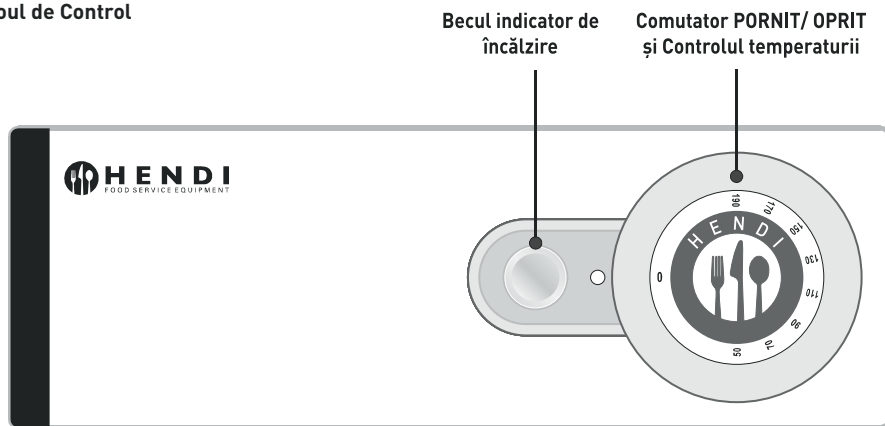


Instalare

- Poziționați rama pe piciorușele de susținere din cauciuc
- Instalați recipientul de ulei de rezervă în suport.
- Instalați suportul element pe suport.
NOTĂ! Asigurați-vă că pinul de susținere intră în suportul elementului.

NOTĂ! Vasul și elementul friteuzei trebuie așezate într-o poziție sigură în bucătărie înainte de utilizare din cauza conținutului fierbinte în timpul utilizării.

Panoul de Control



RO

Utilizarea

- Scoateți ștecherul din priză.
- Umpleți rezervorul cu ulei sau ulei hidrogenat până la indicatorul H-marcajul (nivelul maxim).
Notă! Pentru a evita arderea grăsimii și supraîncălcarea, grăsimea solidă trebuie preîncălzită înainte de a umple rezervorul.
- Introduceți ștecherul într-o priză de legată la pământ.
- Reglați termostatul la temperatura dorită. Ledul portocaliu se va aprinde.
- În momentul în care uleiul sau grăsimea a ajuns la temperatura necesară, ledul portocaliu se stinge.
- Aparatul este pregătit pentru a putea fi pus în funcțiune.

Prepararea

Dispozitivul de prajire este proiectat cu un sistem de racire unic care permite ca resturile și rezidurile să se depună. Acest lucru permite, de asemenea, reutilizarea uleiului/grăsimii.

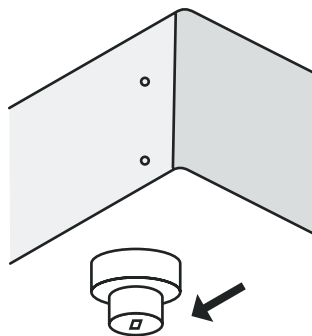
Verificați periodic dacă rezervorul conține o cantitate suficientă de ulei sau grăsime. Nivelul nu trebuie să fie niciodată sub indicatorul MIN.



RESETAȚI siguranța (întrerupere termică)

De observat că butonul RESET este situat în partea de jos a panoului de comandă detașabil și este acoperit cu un capac de protecție (vezi desenul)

- Mai întâi scoateți friteuza din priză.
- Lăsați friteuza să se răcească complet.
- Scoateți panoul de comandă detașabil din suport.
- Deșurubați capacul de protecție al butonului RESET.
- Apăsăți butonul RESET al siguranța (întrerupere termică). Trebuie să se audă un clic.
- Înșurubați la loc capacul de protecție pe butonul RESET.
- Montați la loc în suport panoul de comandă detașabil.



Sfaturi pentru preparare

- Folosiți numai ulei sau grăsime în stare lichidă.
- Temperatura recomandată pentru prăjirea chips-urilor și a gustărilor este de maxim 175°C.
- Încălziți uleiul treptat. Preferabil în 3 etape, de exemplu, mai întâi la 100°C, apoi la 100-140°C și ulterior la 140°C - 175°C, cu pauze între respectivele etape de câte 15 minute.
- Îndepărtați gheața sau alte resturi ale alimentelor congelate.
- Nu prăjiți o cantitate prea mare odată. Acest lucru poate cauza răcirea excesivă a uleiului sau a grăsimii. În uleiul răcit/grăsimea întărită alimentele nu se prăjesc în profunzime, acestea rămânând uleioase. Proporția ideală de alimente congelate pentru ulei/grăsime este de maxim 1:10.
- Atunci când aparatul este folosit intensiv, uleiul trebuie filtrat pentru a elimina firimiturile și alte resturi.
- Înlocuiți uleiul sau grăsimea la timp. Folosiți periodic benzi sau echipament de testare, pentru a ști când trebuie să schimbați uleiul/grăsimea.
- Schimbați uleiul sau grăsimea când aceasta începe să facă spumă sau devine închisă la culoare sau lăptoasă. De asemenea, schimbați uleiul/grăsimea dacă are miros sau gust înțepător.

RO

După utilizare

- Opriti aparatul și scoateți ștecherul din priza din perete.
- Îndepărtați grăsimea din coș, pentru a evita blocarea acestuia în grăsimea solidificată.
- Așezați capacul pe aparat, pentru a prelungi durata de utilizare a grăsimii.
- Curățarea și întreținerea
- Scoateți întotdeauna ștecherul din priză înainte de curățare.
- Atenție! Nu introduceți niciodată aparatul în apă sau în orice alt lichid!
- Curățați aparatul cu o cârpă umedă (apă cu detergent ușor).
- Nu utilizați niciodată agenți de curățare puternici sau corozivi. Nu folosiți obiecte ascuțite sau contondente. Nu folosiți petrol sau solvenți! Curățați cu o cârpă umedă și detergent dacă este necesar. Nu folosiți materiale abrazive.
- Curățați gurile de ventilație (dacă există) cu aspiratorul.
- Nu curățați aparatul folosind aburi sau jet de apă.
- Asamblați aparatul după curățare și asigurați-vă că panoul de încălzire și comandă este montat corect, în caz contrar aparatul nu va funcționa.



Depanare

Defect	Problemă	Cauză posibilă	Soluție posibilă
Friteuza nu pornește	Indicator luminos portocaliu nu se aprinde	Nu există curent în sursă	Verificați instalația electrică Comutator defect
		Siguranța (întrerupere termică) decuplat	Reglați din nou siguranța (întrerupere termică) (A se vedea pagina 36)
		Siguranța (întrerupere termică) defect	Contactați furnizorul
		Termostat defect	Contactați furnizorul
Aparatul nu ajunge la temperatura necesară	Prăjire de lungă durată.	Termostat defect	Contactați furnizorul
		Dispozitiv defect	Contactați furnizorul

Dacă după aceste operații, defectul continuă, vă recomandăm să contactați asistența tehnică. În caz de neclarități, întotdeauna contactați producătorul!

Garanție

Orice defecțiune care afectează funcționarea aparatului apărută la mai puțin de un an de la cumpărarea acestuia va fi remediată prin reparație sau înlocuire gratuită, cu condiția ca aparatul să fi fost folosit și întreținut conform instrucțiunilor nu să nu fi fost bruscat sau folosit necorespunzător în vreun fel. Drepturile dumneavoastră legale nu sunt afec-

tate. Dacă aparatul este în garanție, menționați când și de unde a fost cumpărat și includeți dovada cumpărării (de ex. chitanța).

Conform politicii noastre de dezvoltare continuă a produsului, ne rezervăm dreptul de a modifica produsul, ambalajul și documentația fără notificare.

Eliminarea și mediul înconjurător

La defacerea aparatului, produsul nu trebuie aruncat împreună cu alte deșeuri menajere. În schimb, este responsabilitatea dumneavoastră să eliminați echipamentul uzat prin predarea acestuia la un punct de colectare desemnat. Nerespectarea acestei reguli poate fi penalizată în conformitate cu reglementările aplicabile privind eliminarea deșeurilor. Colectarea separată și reciclarea echipamentului dumneavoastră uzat la momentul debarasării contribuie la conservarea resurselor na-

turale și asigură realizarea reciclării într-un mod care protejează sănătatea ființelor umane și a mediului. Pentru informații suplimentare privind modul în care puteți preda deșeurile dumneavoastră în scopul reciclării, vă rugăm să contactați compania locală de colectare a deșeurilor. Producătorii și importatorii nu își asumă responsabilitatea cu privire la reciclarea, tratarea și eliminarea ecologică a deșeurilor, fie direct, fie prin intermediul unui sistem public.

Большое Вам спасибо за то, что Вы купили оборудование фирмы Hendi. Вам следует внимательно прочитать настоящую инструкцию пользователя во избежание повреждения машины в результате неправильной эксплуатации. Особенно рекомендуем ознакомиться с предупреждениями.

Правила техники безопасности

- Неправильная эксплуатация и неподходящее использование агрегата может привести к его поломке и поранить оператора.
- Настоящее устройство предназначено исключительно для коммерческого использования и не должно использоваться в домашних условиях.
- Оборудование следует использовать точно по назначению. Производитель не несет ответственности за повреждения, вызванные неправильной эксплуатацией или неправильным обслуживанием оборудования.
- Оборудование и электрическую штепсельную вилку следует держать вдали от воды и прочих жидкостей. Если штепсельная вилка попадет в воду, ее следует тут же вытащить из розетки электропитания и обратиться в службу сертифицированного сервиса для проверки устройства. Несоблюдение данных указаний может повлечь за собой угрозу здоровью и жизни обслуживающего персонала.
- Нельзя снимать кожу без особого разрешения.
- Нельзя класть никаких посторонних предметов вовнутрь агрегата.
- Нельзя касаться мокрыми, или влажными руками штепсельной вилки.
- **Опасность поражения током!** Не следует самостоятельно чинить электроаппаратуру. Любые поломки и неисправности должны устраняться квалифицированным персоналом.
- **Никогда не следует пользоваться поврежденной электроаппаратурой.** Поврежденное устройство нужно отсоединить от электросети и обратиться к продавцу.
- **Предупреждение:** не следует погружать электрических деталей в воду, или иные жидкости. Не омыwać в струе воды.
- Регулярно проверять вилку и провод электропитания на предмет повреждений. Поврежденные вилку или провод передать для ремонта в сервисную точку, или обратиться к квалифицированному электрику во имя предотвращения опасности травм.
- Удостовериться, что провод электропитания не касается острых и горячих предметов; держать электропровод вдали от открытого огня. Для того, чтобы вынуть вилку из розетки всегда нужно тянуть за вилку, а не за электропровод.
- Защитить провод электропитания (удлинитель) от случайного выпадения из розетки. Электропровод прокладывать так, чтобы случайно не зацепиться за него.
- Непрестанно наблюдать за работающей электроаппаратурой.
- **Предупреждение!** Если вилка находится в розетке – это означает, что электроаппаратура считается подключенной к электропитанию.
- Перед тем, как вынуть вилку из розетки, электроаппаратуру следует выключить!
- Никогда нельзя переносить, передвигать электроаппаратуру держа за электропровод.



- Не использовать никаких деталей, аксессуаров, которые не поставляются вместе с этой электроаппаратурой.
- Электроаппаратуру следует подключать исключительно к розетке, в которой имеется напряжение и частоту, указанную на щитке электроаппаратуры.
- Вилку следует вставлять в розетку, расположенную в удобном и легкодоступном месте, так чтобы в случае аварии можно бы ее немедленно вынуть. Для полного обеспечения электроаппаратуры ее следует отсоединить от электропитания; для этого следует вынуть вилку, находящуюся на конце провода электропитания, из розетки.
- Перед тем, как вынуть вилку всегда следует помнить о том, чтобы сначала выключить электроаппаратуру!
- Не следует использовать детали, аксессуары, не рекомендуемые производителем данной электроаппаратуры, т.к. использование таких деталей, аксессуаров может создать для пользователя угрозу его здоровью и жизни, а также может привести к поломке электроаппаратуры. Следует всего использовать оригинальные детали, аксессуары.
- Без надлежащего контроля или предварительного обучения эксплуатации оборудования проводимого лицом, отвечающим за безопасную эксплуатацию, оборудованием не могут пользоваться ни дети, ни лица с ограниченными физическими, или психическими возможностями, ни лица, которые не обладают необходимым опытом работы и знаниями в данной области.
- Ни в коем случае нельзя допускать к использованию электроаппаратуры детей.
- Электроаппаратуру следует хранить в месте недоступном для детей.
- Нельзя разрешать детям использовать электроаппаратуру в качестве игрушки.
- Всегда электроаппаратуру следует отсоединить от электропитания, если оставляем ее без надзора, перед монтажом, демонтажем и чисткой.
- Нельзя оставлять работающую электроаппаратуру без надзора.

RU

Подробные указания по безопасности

- Перед очисткой или заполнением устройства нужно вынуть вилку из розетки.
- Электроустановка должна соответствовать государственным и местным требованиям.
- Из-за высокой температуры содержимого контейнера, во время работы устройства, перед использованием убедитесь, что фритюрница с панелью управления установлена на кухне в безопасном месте.
- Во избежание потенциальной опасности возгорания, уровень масла в резервуаре не должен быть ниже указанного L-отметка (минимального уровня). Всегда нужно убедиться, что имеется достаточное количество масла в емкости.
- Не можно использовать старое масло, поскольку оно увеличивает риск возникновения пожара.
- Уровень масла в резервуаре не должен превышать H-отметка (максимальный уровень), расположенную на боковой стенке резервуара.



- Устройство и аксессуары должны быть очищены после каждого использования (--> Чистка и обслуживание)
- Опасность, связанная с использованием старого масла! Оно будет иметь пониженную температуру воспламенения и будет более восприимчиво к внезапному вскипанию.
- Предупреждение! Размещение пицци со слишком высоким содержанием воды или в слишком большом количестве влияет на скорость достижения температуры кипения масла.
- По соображениям безопасности, никогда во время жарки не вставляйте слишком большой порции пицци (максимальная партия – это прим. 2 кг).

Назначение устройства

- Устройство предназначено для профессионального использования и должно эксплуатироваться только квалифицированным персоналом.
- Устройство предназначено для коммерческого использования и используется для жарки определенных продуктов, в том числе картофеля фри и т. п. Использование устройства для любых других целей может привести к повреждению или травме тела.
- Использование устройства для любых других целей будет рассматриваться, как использование не по назначению. Пользователь будет нести исключительную ответственность за неправильное использование устройства.

Монтаж заземления

Плита является устройством I класса защиты и должна быть заземлена. Заземление снижает риск поражения электрическим током за счет использования отводящего провода. Вилка

должна быть подключена к розетке переменного тока, которая надлежащим образом установлена и заземлена.

RU

Подготовка перед первым использованием

- Убедитесь, что устройство не повреждено. В случае возникновения каких-либо повреждений, немедленно обратитесь к поставщику и НЕ используйте устройство.
- Снимите упаковку и защитную пленку (если имеются).
- Очистите устройство теплой водой и мягкой тканью.
- Если не указано иное, установите устройство на ровную и устойчивую поверхность.
- Обеспечьте достаточное пространство вокруг устройства для обеспечения его вентиляции.
- Установите устройство так, чтобы всегда иметь хороший доступ к вилке.

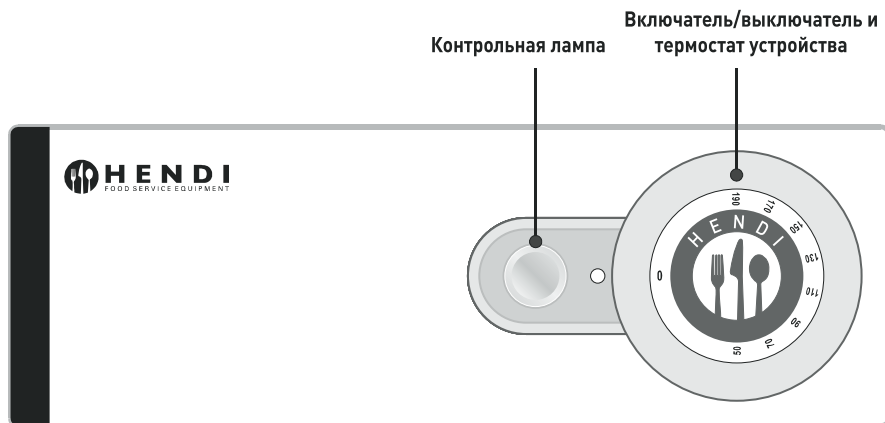
Монтаж

- Установите устройство на резиновые ножки.
 - Вставьте емкость для масла в корпус устройства.
 - Установите нагреватель с панелью в устройстве.
- ВНИМАНИЕ! Убедитесь, что панель управления правильно установлена.

ВНИМАНИЕ! Из-за высокой температуры содержимого контейнера, во время работы устройства, перед использованием убедитесь, что фритюрница с панелью управления установлена на кухне в безопасном месте.



Панель управления



Использование

- Вытяните вилку из розетки.
- Заполните емкость маслом или жиром до линии с надписью Н-отметка (максимальный уровень).

Внимание! В случае использования твердого жира, прежде чем поместить его в емкость, нужно его подогреть – благодаря этому можно избежать подгорания жира и перегрузки устройства.

- Вставьте заземленную вилку в заземленную розетку.
- С помощью термостата, выберете нужную температуру. Засветится оранжевая лампочка
- При достижении заданной температуры, оранжевая лампочка гаснет.
- Можете начинать жарить.

Жарка во фритюре

Фритюрница оснащена уникальной системой «холодной зоны», которая позволяет отпадать крошкам и остаткам после жарки на дно емкости, что позволяет значительно повысить эффективность жира/масла.

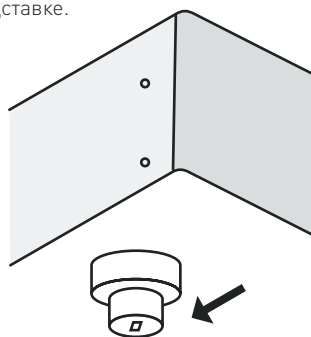
Регулярно проверяйте достаточно ли масла или жира в емкости. Уровень жира никогда не может быть ниже уровня, отмеченного как MIN.

СБРОС ограничителя (термовыключателя)

Обратите внимание, что кнопка RESET, расположена в нижней части съемной панели управления и защищена колпачком (смотрите на рисунок).

- Сначала, отключите устройство от источника питания, вынимая вилку из розетки.
- Оставьте устройство до полного охлаждения.
- Отсоедините съемную панель управления от подставки.
- Открутите чёрный защитный колпачок кнопки RESET.
- Нажмите кнопку RESET ограничителя (термовыключателя). Услышите щелчок.

- Прикрутите заново чёрный защитный колпачок кнопки RESET.
- Установите заново съемную панель управления на подставке.



Советы для жарки (lub жарения) во фритюре

- Используйте жидкое масло или жир для жарки (предпочтительнее). Рекомендуемая температура для жарки картофеля фри и закусок составляет максимум 175°C.
- Подогревайте жир медленно. Лучше всего подогревать жир в три этапа, сначала до 100°C, потом от 100-140°C, а затем от 140°C до 175°C с 15-минутными интервалами между каждым шагом.
- Удаляйте лед и крошки из замороженных продуктов.
- Не жарить во фритюре слишком большие порции. Это может привести к падению температуры масла или жира. Охлажденное масло/жир не обжарит нужным образом поверхность,

что приводит к увеличению поглощения жира. Идеальная пропорция замороженных продуктов в масле/жире для жарки во фритюре это максимум 1:10.

- В случае интенсивного использования нужно фильтровать крошки и отработанное масло/жир.
- В нужное время следует поменять масло или жир в устройстве. Чтобы узнать, когда менять масло/жир, регулярно используйте тест-полоски или устройство для тестирования.
- Если масло или жир начинает пениться, дымить или становится слишком липким, нужно поменять масло или жир. Замените масло/жир, когда имеет резкий запах или вкус.

После использования

- Выключите устройство, и отсоедините кабель от розетки.
- Выньте корзину из емкости с маслом. В результате, корзина не застынет в загущенном жире.

- Накройте фритюрницу крышкой, для предотвращения старения масла.

Чистка и обслуживание

- Перед чисткой всегда отключайте устройство от электросети.
- Примечание: Помните, что устройство нельзя погружать в воду или любую другую жидкость!
- Очистите снаружи ткань используйте раствор воды и мягкого моющего средства).
- Никогда не используйте абразивные чистящие средства или абразивные материалы. Не используйте острые или остро заточенные предметы. Не используйте бензин или рас-

творители! Протирайте влажной тканью или жидкостью для мытья посуды. Не используйте абразивные материалы.

- Не чистите устройство пароочистителем или струей воды.
- После чистки устройство нужно повторно собрать убедившись, что контрольная панель (панель отопления) установлена правильно – в противном случае устройство не будет работать должным образом.



Поиск и устранение неисправностей

Неисправность	Признак	Причина	Возможное решение
Устройство вообще не реагирует	Не горит оранжевая лампочка	Отсутствие электропитания	Проверьте электроустановку. Неисправность лампочки.
		Включилась система ограничителя (термовыключателя) (термовыключателя)	Сброс ограничителя (термовыключателя) [См. Стр. 42]
		Авария системы ограничителя (термовыключателя)	Обратитесь к поставщику
		Авария термостата	Обратитесь к поставщику
Устройство не нагревается до желаемой температуры	Долгое время жаренья	Авария термостата	Обратитесь к поставщику
		Авария нагревателя	Обратитесь к поставщику

Если после вышеперечисленных проверок неисправность не устранена, рекомендуем обратиться к поставщику.

В случае сомнений, всегда обращайтесь к своему поставщику!

Гарантия

Любая неполадка или поломка, которая влечет за собой неправильную работу устройства, которая будет выявлена в течение первого года от даты покупки, будет устранена бесплатно, или же все устройство будет заменено новым, если оно эксплуатировалось и обслуживалось согласно инструкции по обслуживанию и не использовалось неправильно, или в разрез с назначением. Данное положение ни в коей мере не нарушает иных прав потребителя, изложенных в законо-

дательстве. В случае заявления устройства в ремонт или на замену в рамках гарантии, следует указать место и дату покупки устройства и приложить счет, или чековую квитанцию.

Согласно нашей политике совершенствования наших продуктов оставляем за собой право на ввод изменений в конструкцию, упаковку и в технические параметры, указываемые в технической документации без предупреждения.

Утилизация и защита окружающей среды

В случае вывода оборудования из эксплуатации, продукт нельзя утилизировать вместе с другими бытовыми отходами. Пользователь несет ответственность за передачу оборудования в соответствующий пункт приема техники бывшей в употреблении. Несоблюдение вышеуказанного положения может привести к наложению штрафов в соответствии с действующими правилами в отношении утилизации отходов. Селективный сбор и утилизация использованного оборудования способствуют сохранению природных

ресурсов и обеспечивают рециркуляцию таким образом, который не вреден для здоровья и окружающей среды. Для получения дополнительной информации о том, где можно отдать использованное оборудование для утилизации, обратитесь в местную компанию по сбору отходов. Производитель и импортер не несут ответственности за рециркуляцию и переработку отходов экологически безопасным способом, как непосредственно, так и в рамках государственной системы.



Vážená zákazníčka, vážený zákazník!

Ďakujeme, že ste si kúpili tento spotrebič Hendi. Pred zapojením spotrebiča si prosím dôkladne prečítajte tento návod na obsluhu, aby ste predišli škodám a nesprávnej obsluhu. Zvlášť pozorne si prečítajte bezpečnostné pokyny.

Bezpečnostné predpisy

- Nesprávna obsluha spotrebiča môže spôsobiť ťažké škody na spotrebiči ako aj poranenia.
- Tento spotrebič je určený na používanie v komerčných prevádzkach, napríklad v kuchyniach reštaurácií, jedálňach, nemocniciach a v komerčných podnikoch, napríklad v pekárnach, mäsiarstvach a podobne. Nie je určený na masovú výrobu jedál.
- Tento spotrebič je určený len na fritovanie.
- Vyvarujte sa kontaktu s vodou a ďalšími kvapalinami. V prípade, že spotrebič nedopatrením spadne do vody, okamžite vypojte zástrčku a spotrebič nechajte skontrolovať autorizovaným odborníkom. V prípade nedodržania tohto bezpečnostného predpisu dochádza k ohrozeniu života.
- Nikdy sa nepokúšajte sami otvárať plášť spotrebiča.
- Do prístroja nezavádzajte žiadne predmety.
- Nedotýkajte sa zástrčky mokrymi rukami.
- Zástrčku pravidelne kontrolujte ohľadne prípadného poškodenia. Poškodenú zástrčku alebo kábel nechajte opraviť v autorizovanej opravovni.
- Ak Vám spotrebič spadol, alebo sa inak poškodil, už ho nepoužívajte. Spotrebič nechajte skontrolovať a prípadne opraviť v autorizovanej opravovni.
- Spotrebič neopravujte sami. Je to životu nebezpečné.
- Kábel držte ďaleko od ostrých a horúcich predmetov, ako aj od otvoreného ohňa. Pri vyťahovaní zo zásuvky vždy ťahajte za zástrčku a nie za kábel.
- Dbajte na to, aby sa (predlžovací) kábel nedopatrením nevypojil a aby sa oň nedalo potknúť.
- Spotrebič pri obsluhu neustále sledujte.
- Deti nepoznajú nebezpečenstvo nesprávnej obsluhy elektrických spotrebičov. Nikdy preto nenechávajte deti obsluhovať spotrebič bez dozoru.
- Vytiahnite zástrčku pred každým čistením, alebo keď prístroj nepoužívate.
- Nebezpečenstvo! Keď je zástrčka v zásuvke, je prístroj zásobovaný sieťovým napätím.
- Pred vyťahnutím zástrčky spotrebič vypnite.
- Spotrebič nikdy neprenášajte za kábel.
- Nepoužívajte žiadne pomôcky, ktoré neboli dodané so spotrebičom.
- Spotrebič je dovolené pripájať iba do zásuvky s napätím a frekvenciou uvedenými na typovom štítku.
- Vyvarujte sa preťaženia.
- Spotrebič je po použití nutné vypnúť tak, že vytiahnete zástrčku zo zásuvky.
- Pred doplnením alebo čistením vždy vytiahnite zástrčku zo zásuvky.
- Elektrické zariadenie musí odpovedať národným a regionálnym predpisom.
- Tento spotrebič nie je vhodný pre použitie osobami (platí aj pre deti) so zníženými motorickými, zmyslovými a duševnými schopnosťami a s nedostatočnými znalosťami či skúsenosťami.



Špeciálne bezpečnostné predpisy

- Pred doplnením alebo čistením je vždy nutné vytiahnuť zástrčku zo zásuvky.
- Elektrické zariadenie musí odpovedať národným a regionálnym predpisom.
- Zásobník fritézy aj vykurovacie teleso umiestnite v kuchyni na miesto, kde horúci olej nebude predstavovať žiadne nebezpečenstvo.
- Ak fritovací olej klesne pod značka L (minimálnu hladinu), vzniká nebezpečenstvo požiaru. Nádobu preto vždy naplňte dostatočným množstvom fritovacieho oleja.
- Nepoužívajte už použitý fritovací olej, to zvyšuje riziko požiaru.
- Do nádoby na olej dajte iba toľko oleja, aby hladina nepresiahla značku H (maximálna úroveň).
- Po každom použití spotrebič a ostatné príslušenstvo vyčistite (-->Čistenie a údržba).
- Nebezpečenstvo v prípade používania starého oleja! Týmto spôsobom sa zníži bod vzplnutia, čím môže dôjsť k náhlemu zovretiu.
- Výstraha! Ak do zariadenia vložíte veľmi vlhké potraviny alebo veľké množstvo potravín, môže to ovplyvniť bod varu oleja.
- Z bezpečnostných dôvodov nevkladajte naraz do zariadenia viac várok na fritovanie (max. množstvo približne 2 kg).

Použitie určeným účelom

- Spotrebič je určený na odborné použitie a možno prevádzkovať len kvalifikovaným personálom.
- Spotrebič je navrhnutý iba na smaženie vhodných potravín ako sú hranolky atď. Iné použitie môže viesť k poškodeniu spotrebiča, alebo zranenia personálu.
- Použitie spotrebiča na iný účel je považované za zneužitie zariadenia. Užívateľ je výhradne zodpovedný za riadne použitia zariadenia.

Uzemnenie inštalácie

Tento spotrebič patrí do ochrannej triedy I a musí byť pripojený k ochrannému uzemneniu. Uzemnenie znižuje riziko zásahu elektrickým prúdom odpojením elektrického vodiča od elek-

trického prúdu. Tento spotrebič je vybavený kabelážou s uzemneným vodičom a konektorom. Konektor je nutné zastrčiť do správne nainštalovanej a uzemnenej zásuvky.

Príprava uvedenia do prevádzky

- Skontrolujte, či spotrebič nie je poškodený. V prípade poškodenia sa bezodkladne spojte so svojim dodávateľom a spotrebič NEPOUŽÍVAJTE.
- Odstráňte všetok obalový materiál vrátane prípadnej ochrannej fólie.
- Spotrebič vypláchnite vlažnou vodou a mäkkou handrou.
- Ak nie je uvedené inak, postavte spotrebič vodorovne.
- Okolo spotrebiča by malo byť dostatok voľného priestoru.
- Spotrebič postavte tak, aby bolo kedykoľvek možné vytiahnuť zástrčku.

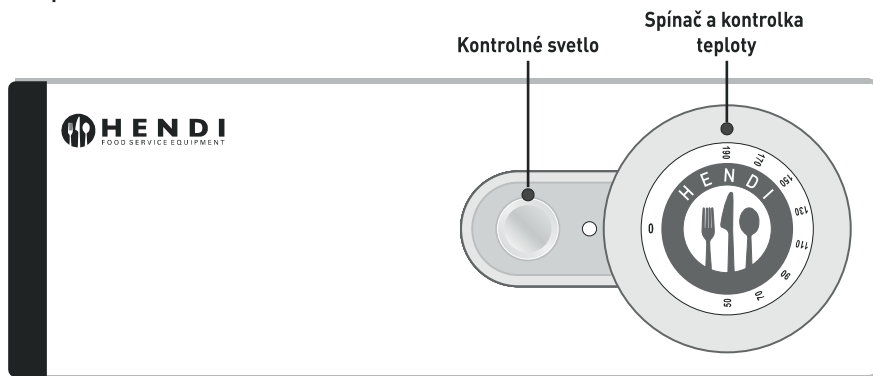
Inštalácia

- Postavte rám na gumové nožičky.
- Nádobu na olej vložte do rámu.
- Upevnite ohrievací prvok na držiak, ktorý je k tomu určený.

Poznámka: Ubezpečte sa, že prvok zaskočil.

Poznámka: Zásobník fritézy aj vykurovacie teleso umiestnite v kuchyni na miesto, kde horúci olej nebude predstavovať žiadne nebezpečenstvo.

Ovládacie pole



Použitie

- Vytiahnite zástrčku zo zásuvky.
- Naplňte nádobu olejom alebo tukom po značku H (maximálna úroveň). POZOR: Netekuté druhy tuku je nutné pred naplnením rozohriať, aby sa zabránilo páleniu tuku a preťaženiu.
- Zasuňte zástrčku s ochranným kontaktom do uzemnenej zásuvky.

- Na termostate nastavte požadovanú teplotu. Rozsvieti sa oranžové svetlo.
- Po dosiahnutí nastavenej teploty oranžové svetlo zhasne.
- Teraz môžete fritovať.

Fritovanie

Fritéza je vybavená jedinečnou chladnou zónou, ktorou klesajú omrvinky a opečené zvyšky na dno a tuk tak vydrží výrazne dlhšie.

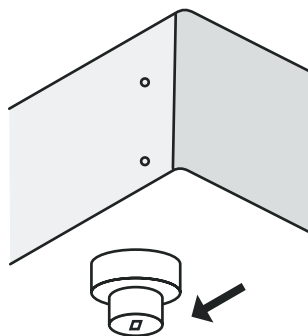
Pravidelne kontrolujte, či sa v nádobe nachádza dostatok tuku. Stav naplnenia nesmie nikdy klesnúť pod značku MIN.

SL

RESET teplotného obmedzovača (tepelnej poistky)

Upozorňujeme, že tlačidlo RESET sa nachádza na spodnej časti snímateľného kontrolného panelu a je vybavené krytom (pozrite nákres)

- Najprv odpojte fritézu od elektrickej siete.
- Počkajte, kým fritéza celkom nevychladne.
- Zložte snímateľný kontrolný panel.
- Odskrutkujte čierny kryt resetovacieho tlačidla.
- Stlačte tlačidlo RESET teplotného obmedzovača (tepelnej poistky). Mali by ste počuť cvaknutie.
- Naskrutkujte kryt resetovacieho tlačidla späť.
- Snímateľný kontrolný panel pripevnite späť na miesto.



Tipy k fritovaniu:

- Prednostne používajte iba tekutý fritovací olej/tuk.
- Doporučená fritovací teplota je max. 175° C.
- Olej ohrievajte pomaly v troch stupňoch, napríklad najprv na 100° C, na 140° C a na 175° C, vždy s 15 minútovým prerušením.
- Z mrazených potravín na fritovanie odstráňte ľad a omrvinky.
- Nefritujte príliš veľké množstvo naraz, to môže spôsobiť ochladenie tuku resp. oleja. Príliš studený olej/tuk môžu potraviny nasať, ideálny pomer je max. 1:10.
- Po použití odfiltrujte omrvinky a ďalšie zvyšky z oleja/tuku.
- Olej/tuk pravidelne meňte. Používajte testovacie pásky či podobné prostriedky na pravidelnú kontrolu.
- Ak olej/tuk začne peniť, dymiť, alebo smrdieť, vymeňte ho.

Po použitie

- Spotrebič vypnite tým, že vypnete spínač a vytiahnete zástrčku zo zásuvky.
- Odstráňte kôš z tuku. Zabráňte tým tomu, aby zostal uväznený v zrazenom tuku.
- Fritézu priklopte vekom, aby zostal tuk čerstvý.

Čistenie a údržba

- Pred každým čistením vždy vytiahnite zástrčku.
- Pozor: nedávajte spotrebič do vody ani do inej kvapaliny!
- Plášť čistite vlhkou handrou (vodou a jemným prostriedkom na riad).
- Nepoužívajte žiadne agresívne čistiace prostriedky či prostriedky na drhnutie. Nepoužívajte ostré, špicaté predmety. Nepoužívajte benzín ani rozpúšťadlá! Spotrebič čistite vlhkou handrou a prípadne prostriedkom na riad. Nepoužívajte žiadne materiály na drhnutie.
- Spotrebič nečistite parným čističom ani prúdom vody.
- Po vyčistení spotrebič zmontujte a uistite sa, že je ohrievací a ovládací panel správne namontovaný, pretože v opačnom prípade nebude spotrebič fungovať.

SL

Riešenie problémov

Porucha	Fenomény	Príčina	prip. riešenie
Spotrebič nefunguje.	Oranžové svetlo nesvieti, aj keď má olej izbovú teplotu	Žiadne sieťové napätie.	Skontrolujte elektrické zariadenie. Defektný spínač
		Aktivovalo sa teplotného obmedzovača (tepelnej poistky).	Teplotného obmedzovača (tepelnej poistky) resetujte (pozri stránku 47)
		Defektné teplotného obmedzovača (tepelnej poistky).	Obráťte sa na svojho dodávateľa.
		Defektný termostat.	Obráťte sa na svojho dodávateľa.
Spotrebič nedosiahne nastavenú teplotu.	Dlhá doba fritovania.	Defektný termostat.	Obráťte sa na svojho dodávateľa.
		Defektný prvok.	Obráťte sa na svojho dodávateľa.

Ak bude spotrebič napriek všetkým kontrolám vykazovať poruchy, obráťte sa prosím na zákaznícku službu. V prípade neistoty kontaktujte svojho dodávateľa!



Záruka

Akákoľvek porucha, ktorá má negatívny vplyv na funkciu spotrebiča a ktorá sa objaví do jedného roka od zakúpenia spotrebiča, bude bezplatne odstránená výmenou alebo opravená, v prípade, že bol spotrebič používaný a udržiavaný v súlade s návodom a nezachádzalo sa s ním nesprávne ani sa nepoužíval na iné účely. Ak je záruka platná,

uvedte kde a kedy ste spotrebič zakúpili a priložte potvrdenie (napr. lístok z pokladne).

Z dôvodu neustáleho ďalšieho rozvoja výrobu si vyhradzuje právo produkt, obal a podklady kedykoľvek bez predošlého varovania zmeniť.

Likvidácia a životné prostredie

Pri spotrebiča uvádzaní mimo prevádzky nesmie byť výrobok likvidovať s domovým odpadom. Je vašou zodpovednosťou, aby ste výrobok zlikvidovali odovzdaním v zbernom mieste, ktoré je k tomu určené. V prípade porušenia tohto pravidla vám môže hroziť pokuta v súlade s ustanoveniami týkajúcich sa likvidácie elektrického odpadu. Separovaný zber a recyklácia vášho vyslúžilého vybavenie pomô-

že zachovať prírodné zdroje a zabezpečiť riadnu recykláciu, ktorá chráni ľudské zdravie a životné prostredie. Viac informácií o miestach odovzdaní na recykláciu získate kontaktovaním svojej miestnej spoločnosti poverenej zvozom odpadu. Výrobcovia a dovozcovia nie sú zodpovední za recykláciu, manipuláciu a ekologickú likvidáciu, priamo alebo pomocou verejného systému.



Vážená zákaznice, vážený zákazník!

Děkujeme Vám za zakoupení tohoto spotřebiče Hendi. Před připojením spotřebiče si prosím důkladně pročtěte návod k použití, abyste se vyvarovali škodám způsobeným nesprávnou obsluhou. Obzvláště důkladně si přečtěte bezpečnostní předpisy.

Bezpečnostní předpisy

- Nesprávná obsluha spotřebiče může vést k těžkému poškození spotřebiče a ke zraněním.
- Tento přístroj je určen pro komerční použití, například v kuchyních v restauracích, v kantýnách, v nemocnicích a v komerčních podnicích, jako jsou pekárny, řeznictví atd., ovšem nikoli k velkovýrobě potravin.
- Tento přístroj je určen pouze pro použití v kombinaci s potravinami určenými pro fritování.
- Vyvarujte se kontaktu s vodou či jinými kapalinami. Pokud spotřebič nedopatřením spadne do vody, okamžitě vytáhněte zástrčku a spotřebič nechte důkladně zkontrolovat odborníkem. V případě nedodržení těchto bezpečnostních předpisů vzniká ohrožení života.
- Nikdy se nepokoušejte sami otevřít plášť spotřebiče.
- Do spotřebiče nevkládejte žádné předměty.
- Zástrčky se nedotýkejte mokřýma nebo vlhkýma rukama.
- Zástrčku pravidelně kontrolujte ohledně případných škod. Poškozenou zástrčku nebo kabel nechte opravit v autorizované opravně.
- Spotřebič již dále nepoužívejte, pokud vám upadl nebo byl jinak poškozen. Spotřebič nechte zkontrolovat a případně opravit v autorizované opravně.
- Spotřebič neopravujte vlastnoručně. Vzniká ohrožení života.
- Kabel udržujte daleko od horkých předmětů a otevřeného ohně. Při vytažení zástrčky vždy tahejte za zástrčku a ne za kabel.
- Dbejte na to, aby (prodlužovací) kabel nebyl nedopatřením vytažen a aby se o něj nedalo zakopnout.
- Spotřebič při obsluze vždy sledujte.
- Děti neznají rizika nesprávného ovládání elektrických zařízení. Nenechávejte proto děti bez dozoru spotřebič ovládat.
- Pokud spotřebič není v provozu a před každým čištěním vytáhněte zástrčku.
- Nebezpečí! Pokud je zástrčka v zásuvce, je spotřebič zásobovaný síťovým napětím.
- Spotřebič vypněte dříve, než vytáhnete zástrčku.
- Spotřebič nikdy nepřenášejte za kabel.
- Nepoužívejte žádné dodatečné pomocné prostředky, které nebyly dodané se spotřebičem.
- Spotřebič smí být zapojen pouze do zásuvky s napětím a frekvencí uvedenou na typovém štítku.
- Je nutné se vyvarovat přepětí.
- Spotřebič je nutné po použití vypnout tím, že se zástrčka vytáhne ze zásuvky.
- Před doplněním nebo čištěním vždy vytáhněte zástrčku ze zásuvky.
- Elektrické zařízení musí odpovídat národním a regionálním předpisům.
- Tento spotřebič nesmí používat osoby (platí i pro děti) se sníženými motorickými, senzorickými a duševními schopnostmi, nebo nedostatečnou zkušeností a znalostmi.



Speciální bezpečnostní předpisy

- Před doplněním nebo čištěním je vždy nutné vytáhnout zástrčku ze zásuvky.
- Elektrické zařízení musí odpovídat národním a regionálním předpisům.
- Zásobník fritézy i topné těleso umístěte v kuchyni na místo, kde horký olej nebude představovat žádné nebezpečí.
- Pokud fritovací olej klesne pod značku L (minimální hladinu), vzniká nebezpečí požáru. Nádoby proto vždy naplňte dostatečným množstvím fritovacího oleje.
- Nepoužívejte již použitý fritovací olej, to zvyšuje riziko požáru.
- Do nádoby na olej dejte jen tolik oleje, aby hladina nepřesáhla značku H (maximální úroveň).
- Po každém použití přístroj a ostatní příslušenství vždy vyčistěte (--> Čištění a údržba).
- Při použití starého oleje hrozí nebezpečí! Spotřebič bude vykazovat nižší bod vznícení a bude náchylnější k nepředvídanému prudkému varu.
- Varování! Vlhké jídlo nebo příliš velké množství jídla uvnitř spotřebiče má vliv na bod varu oleje.
- Z bezpečnostních důvodů nevkládejte do spotřebiče příliš velké porce potravin ke smažení (max. 2 kg).

Použití určeným účelem

- Spotřebič je určen k odbornému použití a lze provozovat pouze kvalifikovaným personálem.
- Spotřebič je navržený pouze ke smažení vhodných potravin jako jsou hranolky atd. Jiné použití může vést k poškození spotřebiče, nebo zranění personálu.
- Použití spotřebiče k jinému účelu je považováno za zneužití zařízení. Uživatel je výhradně zodpovědný za řádné použití zařízení.

Uzemnění instalace

Tento spotřebič patří do ochranné třídy I a musí být připojený k ochrannému uzemnění. Uzemnění snižuje riziko zásahu elektrickým proudem odpojením elektrického vodiče od elektrického proudu.

Tento spotřebič je vybavený kabeláží s uzemněným vodičem a konektorem. Konektor je nutné zastrčit do řádně nainstalované a uzemněné zásuvky.

Příprava uvedení do provozu

- Zkontrolujte spotřebič ohledně poškození. V případě poškození se okamžitě spojte s dodavatelem a spotřebič NEPOUŽÍVEJTE.
- Odstraňte celý obal i případnou ochrannou fólii.
- Spotřebič očistěte vlažnou vodou a měkkým hadříkem
- Spotřebič postavte vodorovně, pokud není uvedeno jinak.
- Kolem spotřebiče by mělo být dostatek volného prostoru.
- Postavte spotřebič tak, aby bylo vždy možné vytáhnout zástrčku.

Instalace

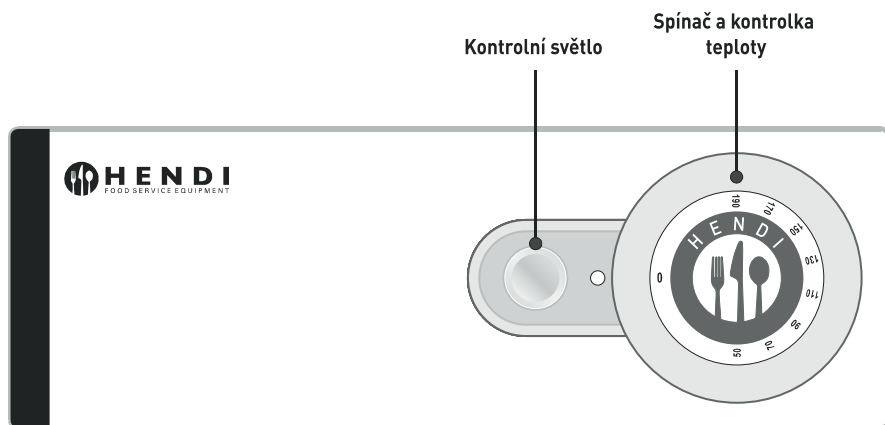
- Postavte rám na gumové nožičky.
- Nádoby na olej vložte do rámu.
- Upevněte topný prvek na držák, který je k tomu určený.

Poznámka: Ujistěte se, že prvek zaskočil.

Poznámka: Zásobník fritézy i topné těleso umístěte v kuchyni na místo, kde horký olej nebude představovat žádné nebezpečí.



Ovládací pole



Použití

- Vytáhněte zástrčku ze zásuvky.
- Naplňte nádobu olejem nebo tukem po značku H (maximální úroveň). POZOR: Netekuté druhy tuku je nutné před naplněním rozehrát, aby se zabránilo pálení tuku a přepětí.
- Zasuňte zástrčku s ochranným kontaktem do uzemněné zásuvky.

- Na termostatu nastavte požadovanou teplotu. Rozsvítí se oranžové světlo.
- Po dosažení nastavené teploty oranžové světlo zhasne.
- Nyní můžete fritovat.

CZ

Fritování

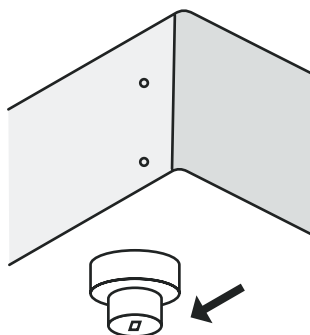
Fritéza je vybavená jedinečnou chladnou zónou, kterou klesají drobnky a opečené zbytky ke dnu a tuk tak vydrží výrazně déle.

Pravidelně kontrolujte, zda se v nádobě nachází dostatek tuku. Stav naplnění nesmí nikdy klesnout pod značku MIN.

RESET teplotního omezovače (tepelné pojistky)

Upozorňujeme, že tlačítko RESET se nachází na spodní části snímatelného kontrolního panelu a je opatřen krytkou (viz nákres)

- Nejprve odpojte fritézu od elektrické sítě.
- Počkejte, dokud fritéza zcela nevychladne.
- Sundejte snímatelný kontrolní panel.
- Odšroubujte černou krytku resetovacího tlačítka.
- Stiskněte tlačítko RESET teplotního omezovače (tepelné pojistky). Měli byste slyšet cvaknutí.
- Našroubujte krytku resetovacího tlačítka zpátky.
- Snímatelný kontrolní panel připevněte zpět na místo.



Tipy k fritování:

- Přednostně používejte pouze tekutý fritovací olej/tuk.
- Doporučená fritovací teplota je max. 175° C.
- Olej ohřívejte pomalu ve třech stupních, například nejprve na 100° C, na 140° C a na 175° C, vždy s 15 minutovým přerušením.
- Z mražených potravin k fritování odstraňte led a drobký.
- Nefritujte příliš velké množství najednou, to může způsobit ochlazení tuku resp. oleje. Příliš studený olej/tuk může být nasát potravinami, ideální poměr je max. 1:10.
- Po použití odfiltrujte drobký a další zbytký z oleje/tuku.
- Olej/tuk pravidelně měňte. Používejte testovací proužky či podobné prostředky k pravidelné kontrole.
- Pokud olej/tuk začne pění, kouřit, nebo smrdět, vyměňte jej.

Po použití

- Spotřebič vypněte tím, že vypnete spínač a vytáhnete zástrčku ze zásuvky.
- Odstraňte koš z tuku. Zabráňte tím tomu, aby zůstal uvězněný ve sraženém tuku.
- Fritézu přiklopte víkem, aby zůstal tuk čerstvý.

Čištění a údržba

- Před každým čištěním vždy vytáhněte zástrčku ze zásuvky.
- Pozor: nikdy neponořujte spotřebič do vody ani do jiné tekutiny!
- Plášť očistěte vlhkým hadříkem (voda s jemným čisticím prostředkem).
- Nepoužívejte žádné agresivní čisticí ani drhací prostředky. Nepoužívejte ostré ani špičaté předměty. Nepoužívejte benzín ani rozpouštědla!
- Spotřebič čistěte vlhkým hadříkem a případně prostředkem na nádobí. Nepoužívejte žádné drhací materiály.
- Nečistěte přístroj pomocí parního čističe či vodní trysky.
- Po čištění přístroj sestavte a ujistěte se, že je správně upevněn ohřívací a ovládací panel – v opačném případě by přístroj nefungoval.

Řešení problémů

Porucha	Fenomény	Příčina	příp. řešení
Spotřebič nefunguje.	Oranžové světlo nesvítí, i když má olej pokojovou teplotu	Žádné síťové napětí.	Zkontrolujte elektrické zařízení. Defektní spínač
		Aktivovalo se teplotního omezovače (tepelné pojistky).	Teplotního omezovače (tepelné pojistky) resetujte (viz strana 51)
		Defektní teplotního omezovače (tepelné pojistky).	Kontaktujte svého dodavatele.
Spotřebič nedosáhne nastavené teploty.	Dlouhá doba fritování.	Defektní termostat.	Kontaktujte svého dodavatele.
		Defektní prvek.	Kontaktujte svého dodavatele.

Pokud bude spotřebič přes všechny kontroly vykazovat poruchy, obraťte se prosím na zákaznickou službu. V případě nejistoty kontaktujte svého dodavatele!



Záruka

Každá závada, která negativně ovlivňuje funkci spotřebiče a která se vyskytne v rámci jednoho roku od zakoupení přístroje, bude bezplatně odstraněna opravou nebo výměnou, v případě, že spotřebič byl používán a udržován v souladu s návodem a nebylo s ním zacházeno nesprávně nebo v rozporu s určením. Vaše zákonem zaručená práva tím zůstávají nedotčena. Pokud je záruka platná, zadejte, kde a

kdy jste spotřebič koupili a přiložte stvrzenku (např. pokladní stvrzenku).

Z důvodu našeho cíle neustále pokračovat v rozvoji našich produktů si vyhrazujeme právo produkt, obal a podklady změnit bez předešlého informování.

Likvidace a životní prostředí

Při vyřazování zařízení z provozu nesmí být výrobek likvidován s jiným domácím odpadem. Je vaší povinností zlikvidovat spotřebič tak, že ho odevzdáte na určené sběrné místo. Nedodržení tohoto nařízení může být penalizováno v souladu s platnými předpisy o likvidaci odpadu. Třídění a recyklace odpadních zařízení pomáhá zachovávat přírodní

zdroje a zajistit jejich recyklaci způsobem, který chrání lidské zdraví a životní prostředí. Pro další informace o tom, kde můžete odpad odložit k recyklaci, se obraťte na místní obecní úřad. Výrobci a dovozci nenesou odpovědnost za recyklaci, úpravu a ekologickou likvidaci ani přímo, ani prostřednictvím veřejného systému.

Köszönjük, hogy jelen Hendi készüléket vásárolta. Kérjük, olvassa át figyelmesen jelen kezelési útmutatót a készülék használatának megkezdése előtt, ezzel ugyanis megelőzhető a készülék szakszerűtlen kezeléséből eredő károk. A biztonsági előírásokat különös figyelemmel olvassák át.

Biztonsági előírások

- A készülék szakszerűtlen kezelése a készülék komoly károsodásához és sérülésekhez vezethet.
- Az eszközt kereskedelmi alkalmazásra szánták, például éttermek konyháiban, étkezőkben, kórházakban és olyan kereskedelmi vállalkozásoknál, mint a pékségek, hentesek stb., nem pedig élelmiszerek tömeges előállítására.
- Ezt az eszközt kizárólag élelmiszerek kisütésére szánták.
- Kerülje a készülék érintkezését vízzel és más folyadékokkal. Ha a készülék véletlenül vízbe esett, azonnal húzzák ki a csatlakozót a konnektorból és ellenőriztessék a készüléket egy hivatalosan elismert szakemberrel. Jelen biztonsági előírások be nem tartása esetén életveszély áll fenn.
- Ne kísérelje meg a készülék foglalatát saját kézzel felnyitni.
- Ne nyúljanak tárgyakkal a készülék foglalatába.
- Ne fogják meg a csatlakozót nedves vagy vizes kézzel.
- Rendszeresen ellenőrizték, hogy a csatlakozó nem károsodott-e. A károsodott csatlakozókat vagy kábeleket hivatalos szerelőműhellyel javíttassák.
- Ne használják tovább a készüléket, ha azt leejtették vagy más módon károsodott. A készüléket ilyenkor hivatalos szerelőműhellyel ellenőriztessék és szükség esetén javíttassák.
- Ne kíséreljék meg a készülék önkezü javítását. Életveszély áll fenn!
- Tartsák távol a kábelt éles és forró tárgyaktól, valamint nyílt lángtól. A kábel kihúzásakor azt mindig a csatlakozónál fogják, ne magát a kábelt.
- Ügyeljenek arra, hogy a (hosszabbító) kábel ne oldódjon ki véletlenül és ne botoljanak el benne.
- A készüléket működése során folyamatosan tartásuk felügyelet alatt.
- A gyermekek nem ismerik a villamos készülékek kezelésével járó veszélyeket. Soha ne engedjék ezért gyermekek számára, hogy felügyelet nélkül használják a villamos készülékeket!
- Húzzák ki a csatlakozót, ha nem használják a készüléket, vagy ha tisztítják azt.
- Veszély! Ha a csatlakozó a konnektorban van, akkor a készülék hálózati feszültség alatt áll.
- Kapcsolják ki a készüléket, mielőtt kihúznák a csatlakozót.
- Ne hordozzák a készüléket a kábelnél fogva.
- Ne használjanak olyan kiegészítő segédeszközöket, melyek nem a készülékkel együtt kerültek kiszállításra.



- A készülék csak olyan csatlakozóhoz csatlakoztatható, mely megfelel a típustáblán megadott feszültségi és frekvenciaértékeknek.
- Kerüljék a túlterhelést.
- A készüléket használat után kapcsolják ki, és húzzák ki a csatlakozót a konnektorból.
- Utántöltés vagy tisztítás előtt mindig húzzák ki a csatlakozót a konnektorból.
- A villamos berendezésnek meg kell felelnie az országos és regionális előírásoknak.
- Jelen készülék nem alkalmas olyan személyek általi használatra (ide értve a gyermekeket is), akik korlátozott motorikus, szenzoros vagy szellemi képességekkel rendelkeznek, vagy nem rendelkeznek megfelelő tapasztalatokkal és ismeretekkel.

Speciális biztonsági előírások

- Utántöltés vagy tisztítás előtt mindig húzzák ki a csatlakozót a konnektorból.
- A villamos berendezésnek meg kell felelnie az országos és regionális előírásoknak.
- Tekintettel az edény tartalmának magas hőmérsékletére a berendezés működésekor, használat előtt győződjön meg róla, hogy a fritőz biztonságos helyen lett felállítva a konyhában.
- Ha a sütőolaj szintje nem éri el a L-jelölés (minimális szintet), tűzveszély áll fenn. A tartályt ezért mindig töltsék fel elegendő sütőolajjal.
- Ne használjanak használt sütőolajat, mivel az növeli a tűzveszélyt.
- Csak annyi olajat töltsenek a tartályba, hogy az olaj szintje elérje a H-jelölést (maximális szint).
- Minden egyes használat után tisztítsa meg az eszközt és a tartozékait (→Tisztítás és karbantartás).
- Fáradt olaj használatával összefüggő veszély! Alacsonyabb lesz a lobbanáspontja, és könnyebben kezd el hirtelen forni.
- Figyelmeztetés! Túl nagy víztartalmú vagy túl nagy mennyiségű élelmiszer esetén az olaj hamarabb kezd forni.
- Biztonsági okokból, amikor süt, soha ne tegye be túl nagy adag ételt (a maximálisan betehető mennyiség kb. 2 kg).

Rendeltetésszerű használat

- A készülék professzionális felhasználásra készült, és kizárólag szakképzett személyzet kezelheti.
- A készüléket kizárólag megfelelő élelmiszerek, például hasáburgonya stb. sütésére tervezték. Minden egyéb felhasználás károsíthatja a készüléket vagy személyi sérülést okozhat.
- A készülék bármilyen más célra történő használata helytelen használatnak minősül. A készülék helytelen használatáért kizárólag a felhasználó felel.

Földelés telepítése

A készülék az I. védelmi osztályba tartozik, és védőföldeléshez kell csatlakoztatni. A földelés elvezető vezetékét biztosít az elektromos áramnak, és ezáltal csökkenti az áramütés kockázatát.

A készülékben egy földelővezetékekkel és földelődugasszal ellátott kábel található. A csatlakozódugaszt megfelelően felszerelt és leföldelt csatlakozóba kell csatlakoztatni.



Előkészítés a beüzemeléshez

- Ellenőrizték a készüléket károsodásokra vonatkozóan. Károk észlelése esetén azonnal lépjen kapcsolatba a beszállítóval és NE használja a készüléket.
- Távolítsa el a teljes csomagolást és az esetlegesen meglévő védőfóliát is.
- A készüléket langyos vízzel és lágy törlőkendővel tisztítsák.

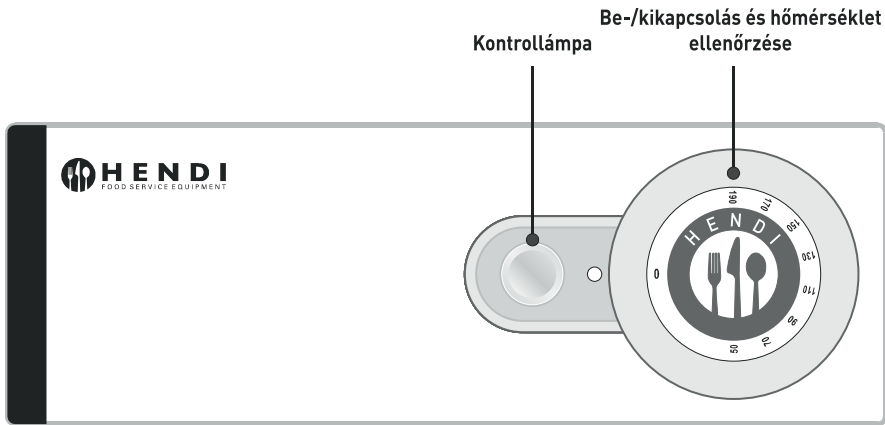
- A készüléket vízszintesen állítsák fel, amennyiben nincs ettől eltérő felhívás.
- A készülék körül megfelelő szabad térnek kell rendelkezésre állnia.
- A készüléket úgy állítsák fel, hogy a csatlakozó mindig kihúzható legyen.

Telepítés

- Állítsa a keretet a gumilábakra.
 - Állítsa az olajtárolót a keretre.
 - Rögzítse a fűtőelemet az erre a célra kialakított tartókon.
- Megjegyzés: Győződjön meg arról, hogy az elem bekattant.

Megjegyzés: Tekintettel az edény tartalmának magas hőmérsékletére a berendezés működésekor, használat előtt győződjön meg róla, hogy a fritőz biztonságos helyen lett felállítva a konyhában.

Kezelőmező



HU

Használat

- Húzza ki a csatlakozót a konnektorból.
- Töltse fel a tartályt a H-jelölést (maximális szint) olajjal vagy zsírral. FIGYELEM: A nem folyékony zsírfajtákat a betöltés előtt hevítsék fel, elkerülendő a zsír elégését és a készülék túlterhelését.
- Csatlakoztassa a védőérintkezős csatlakozót egy földelt konnektorba.

- Állítsa be a termosztátot a kívánt hőmérsékletre. A narancs színű lámpa világítani kezd.
- Ha a beállított hőmérséklet elérésre kerül, a narancs színű lámpa kialszik.
- Megkezdheti az olajsütést.

Olajsütés

Az olajsütő egyedülálló hűtőterülettel rendelkezik, mellyel a sütés maradékai és a morzsák a sütő fenekére süllyednek és a zsír sokkal tovább eltartható.

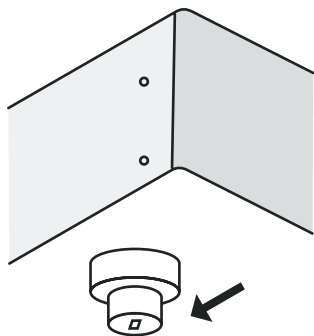
Rendszeresen ellenőrizték, hogy elegendő olaj vagy zsír van-e a tartályban. A szint soha ne kerüljön a MIN szint alá.



A Hi-limiter (hőkioldó) VISSZAÁLLÍTÁSA

Nem szabad elfelejteni, hogy a RESET gomb a levehető vezérlő panel alsó részében található, és dugóval van biztosítva (lásd az ábrát).

- Előbb áramtalanítsa a berendezést, kihúzza a dugaszt a dugaszolóaljzatból.
- Hagyja a berendezést teljesen kihűlni.
- Csatlakoztassa le a levehető vezérlő panelt a talpról.
- Csavarja ki a RESET gombot védő, fekete anyát.
- Nyomja meg a Hi-limiter (hőkioldó) RESET gombot. Kattanást hall.
- Csavarja be újra a RESET gombot védő, fekete anyát.
- Szerelje vissza a levehető, vezérlő panelt a talpra.



Tippек olajsütéshez:

- Lehetőleg csak folyékony sütőolajat/zsírt használjanak.
- A javasolt olajsütési hőmérséklet max. 175°C.
- Az olajat lassan hevítse fel, három fokozatban. Például először 100°C fokra, majd 140°C fokra és azután 175°C fokra. A szakaszok között tartson 15 perces szünetet.
- Távolítsa el a jeget és a morzsákat a fagyott, sütni kívánt ételről.
- Ne süssön túl nagy adagot egyszerre. Ez az olaj, ill. a zsír lehűléséhez vezethet. Az ételek felszívhatják a túl hideg olajat/zsírt. Az ideális arány max. 1:10.
- A használat után szűrje le a morzsákat és más ételmaradékokat az olajból/zsírból.
- Rendszeresen cserélje az olajat/zsírt. Használjon tesztcsíkokat vagy hasonló eszközöket a rendszeres ellenőrzéshez.
- Ha az olaj/zsír habozni, füstölni kezd, vagy kellemetlen szagot képez, cserélje azt.

Használat után

- Kapcsolja ki a készüléket a kapcsolóval és húzza ki a csatlakozót a konnektorból.
- Távolítsa el a kosarat a zsírból. Ezzel elkerülhető, hogy az elhasznált zsír a kosárra ragadjon.
- Helyezze a fedelet az olajsütőre, hogy a zsír friss maradjon.

Tisztítás és karbantartás

- Minden tisztítás előtt húzzák ki a csatlakozót.
- Figyelem: Soha ne merítse a készüléket vízbe vagy más folyadékokba!
- A foglalatot egy nedves törölkendővel (víz, kímélő tisztítószerrel) tisztítsák.
- Ne használjanak agresszív tisztító- vagy súrolószereket. Ne használjanak éles és hegyes tárgyakat. Ne használjanak benzint és oldószereket! A készüléket nedves törölkendővel és esetleg mosogatószerrel tisztítsák. Ne használjanak súrolószereket.
- Az eszköz nem tisztítható gőztisztítóval vagy nagynyomású vízzel.
- Tisztítás után szerelje össze az eszközt, és győződjön meg róla, hogy a fűtő és vezérlő panel megfelelően lett felszerelve, különben az eszköz nem fog működni.



Hibakeresés és -elhárítás

Zavar	Jelenség	Ok	Esetleges megoldás
A készülék nem működik.	A narancs színű lámpa nem világít, és az olaj szobahőmérsékletű.	Nincs hálózati feszültség.	Ellenőrizze a villamos berendezést.
		A Hi-limiter (hőkioldó) aktiválódott.	Állítsák vissza a Hi-limiter (hőkioldó), (lásd página 55)
		A Hi-limiter (hőkioldó) meghibásodott.	Lépjen kapcsolatba a szállítóval.
		Meghibásodott a termosztát.	Lépjen kapcsolatba a szállítóval.
A készülék nem éri el a beállított hőmérsékletet.	Hosszú az olajsütés időtartama.	Meghibásodott a termosztát.	Lépjen kapcsolatba a szállítóval.
		Meghibásodott az elem.	Lépjen kapcsolatba a szállítóval.

Ha a készüléken a vizsgálatok ellenére zavarok lépnek fel, kérjük, forduljon ügyfélszolgálatunkhoz. Kétségek esetén lépjen kapcsolatba a szállítóval is!

Garancia

Minden olyan meghibásodás, mely a készülék működését hátrányosan befolyásolja, és mely a készülék vásárlásától számított egy éven belül lép fel, javítással vagy cserével ingyenes javításra kerül akkor, ha a készüléket az útmutatóban leírtaknak megfelelően használják és tartják karban és nem kezelték azt helytelenül vagy rendellenesen. Az Ön törvényileg biztosított jogait a fentiek nem érintik.

Ha a garancia jogszerű, adja meg, hogy hol és mikor vásárolta a készüléket. Mellékelje a vásárlást igazoló szelvényt (pl. pénztári blokk).

Célkitűzéseink okán, melyek szerint folyamatos termékfejlesztéseket hajtunk végre, fenntartjuk a jogot a termék, a csomagolás és a dokumentáció előzetes bejelentés nélküli módosítására.

Leselejtezés és környezetvédelem

A készülék leszerelésekor a terméket nem szabad más háztartási hulladékkal együtt ártalmatlanítani. Az Ön felelőssége, hogy a hulladékká vált berendezést egy kijelölt gyűjtőpontra szállítsa. A szabály betartásának elmulasztása a hulladékártalmatlanításra vonatkozó előírásoknak megfelelően büntethető. A hulladékká vált berendezés elkülönített gyűjtése és újrafelhasználása elősegíti a természetes erőforrások megőrzését, valamint

biztosítja az emberi egészség és a környezet védelmét biztosító újrahasznosítást. További információért arról, hogy hova tudja elszállítani a hulladékot újrahasznosításra, kérjük, vegye fel a kapcsolatot a helyi hulladékgyűjtő társasággal. A gyártók és az importőrök nem vállalnak felelősséget sem a közvetlen, sem az állami rendszeren keresztül történő újrahasznosításért, hulladékkezelésért és az ökológiai ártalmatlanításért.



Αγαπητέ πελάτη,

Ευχαριστούμε που αγοράσατε αυτό το προϊόν HENDI. Διαβάστε προσεκτικά το παρόν εγχειρίδιο πριν συνδέσετε τη συσκευή, προκειμένου να προλάβετε πιθανή βλάβη που μπορεί να οφείλεται σε λανθασμένη χρήση. Διαβάστε ιδίως τους κανονισμούς ασφαλείας πολύ προσεκτικά.

Κανονισμοί ασφαλείας

- Αυτή η συσκευή προορίζεται μόνο για επαγγελματική χρήση και δεν πρέπει να χρησιμοποιείται για οικιακή χρήση.
- Η συσκευή πρέπει να χρησιμοποιείται μόνο για τον σκοπό για τον οποίο προορίζεται και σχεδιάστηκε. Ο κατασκευαστής δεν ευθύνεται για τυχόν ζημιές που προκλήθηκαν από εσφαλμένη λειτουργία και ακατάλληλη χρήση.
- Κρατήστε τη συσκευή και το βύσμα μακριά από νερό και άλλα υγρά. Σε περίπτωση που η συσκευή πέσει μέσα σε νερό, αφαιρέστε αμέσως το βύσμα από την πρίζα και μην τη χρησιμοποιήσετε μέχρι να ελεγχθεί η συσκευή από πιστοποιημένο τεχνικό. Η μη τήρηση των οδηγιών ενδέχεται να προκαλέσει κίνδυνο προς τη ζωή.
- Μην επιχειρήσετε ποτέ να ανοίξετε μόνοι σας το περίβλημα της συσκευής.
- Μην εισάγετε αντικείμενα στο περίβλημα της συσκευής.
- Μην αγγίζετε το βύσμα με υγρά χέρια.
- Κίνδυνος ηλεκτροπληξίας! Μην επιχειρήσετε να επισκευάσετε μόνοι σας τη συσκευή. Σε περίπτωση δυσλειτουργίας, οι επισκευές πρέπει να διενεργούνται μόνο από εξειδικευμένο προσωπικό.
- Μην χρησιμοποιείτε ποτέ συσκευή με βλάβη! Σε περίπτωση βλάβης, αποσυνδέστε τη συσκευή από την πρίζα και επικοινωνήστε με τον πωλητή.
- Προειδοποίηση! Μην βυθίζετε τα ηλεκτρικά μέρη της συσκευής σε νερό ή άλλα υγρά. Μην βάζετε ποτέ τη συσκευή κάτω από τρεχούμενο νερό.
- Ελέγχετε τακτικά το βύσμα και το καλώδιο τροφοδοσίας για τυχόν ζημιές. Εάν το βύσμα ή το καλώδιο τροφοδοσίας είναι κατεστραμμένο, πρέπει να αντικατασταθεί από τεχνικό σέρβις ή εξειδικευμένα άτομα για την αποφυγή τυχόν κινδύνου ή τραυματισμού.
- Βεβαιωθείτε ότι το καλώδιο δεν έρχεται σε επαφή με αιχμηρά ή θερμά αντικείμενα και κρατήστε το μακριά από φωτιά. Για να βγάλετε το βύσμα από την πρίζα, να τραβάτε πάντα το βύσμα και όχι το καλώδιο.
- Βεβαιωθείτε ότι το καλώδιο (ή το καλώδιο επέκτασης) είναι τοποθετημένο έτσι ώστε να μην προκαλέσει κίνδυνο να σκοντάψει κανείς.
- Να προσέχετε πάντα τη συσκευή κατά τη χρήση.
- Προειδοποίηση! Όσο το βύσμα είναι στην πρίζα, η συσκευή είναι συνδεδεμένη στην πηγή τροφοδοσίας.
- Απενεργοποιήστε τη συσκευή πριν τραβήξετε το βύσμα από την πρίζα.
- Ποτέ μην μεταφέρετε τη συσκευή από το καλώδιο.
- Μην χρησιμοποιείτε συσκευές που δεν παρέχονται μαζί με τη συσκευή.
- Συνδέστε τη συσκευή μόνο σε ηλεκτρική πρίζα με τάση και συχνότητα που αναφέρονται στην ετικέτα της συσκευής.

GR



- Συνδέστε το βύσμα σε μια εύκολα προσβάσιμη ηλεκτρική πρίζα έτσι ώστε σε περίπτωση έκτακτης ανάγκης η συσκευή να μπορεί να αποσυνδεθεί αμέσως. Για να απενεργοποιήσετε πλήρως τη συσκευή, βγάλτε το βύσμα από την πρίζα.
- Απενεργοποιείτε πάντα τη συσκευή πριν αποσυνδέσετε το βύσμα.
- Μην χρησιμοποιείτε ποτέ εξαρτήματα διαφορετικά από αυτά που συνιστώνται από τον κατασκευαστή. Σε αντίθετη περίπτωση, μπορεί να δημιουργηθεί κίνδυνος για τον χρήστη και να προκληθεί ζημιά στη συσκευή. Χρησιμοποιείτε μόνο αυθεντικά εξαρτήματα και αξεσουάρ.
- Αυτή η συσκευή δεν προορίζεται για χρήση από άτομα (συμπεριλαμβανομένων παιδιών) με μειωμένες σωματικές, αισθητήριες ή διανοητικές ικανότητες ή με έλλειψη πείρας και γνώσης.
- Αυτή η συσκευή δεν πρέπει, σε καμία περίπτωση, να χρησιμοποιείται από παιδιά.
- Κρατήστε τη συσκευή και το καλώδιο μακριά από παιδιά.
- Να αποσυνδέετε πάντα τη συσκευή από το ρεύμα εάν αφήνεται χωρίς επιτήρηση ή δεν χρησιμοποιείται και πριν από εργασίες συναρμολόγησης, αποσυναρμολόγησης ή καθαρισμού.
- Μην αφήνετε ποτέ τη συσκευή χωρίς επιτήρηση ενώ βρίσκεται σε λειτουργία..

Ειδικές προφυλάξεις ασφαλείας

- Πάντα να βγάξετε το φιλ από την πρίζα όταν γεμίζετε ή καθαρίζετε τη φριτέζα.
- Για την αποφυγή του κινδύνου πυρκαγιάς, μην αφήνετε το επίπεδο του λαδιού να πέφτει κάτω από το σήμανση L (ελάχιστο επίπεδο).
- Το δοχείο και η αντίσταση της φριτέζας πρέπει να τοποθετούνται σε ασφαλή θέση στην κουζίνα σας πριν από τη χρήση λόγω του θερμού περιεχομένου κατά τη χρήση.
- Πάντα να χρησιμοποιείτε άφθονο λάδι στον υποδοχέα.
- Η ηλεκτρική εγκατάσταση πρέπει να συμφωνεί με τους ισχύοντες εθνικούς και τοπικούς κανονισμούς.
- Ποτέ μην χρησιμοποιείτε παλιό λάδι καθώς αυξάνει τον κίνδυνο πυρκαγιάς.
- Ποτέ μην αφήνετε το λάδι να υπερβεί το σημείο με τη σήμανση H (Μέγιστο επίπεδο) στο δοχείο λαδιού.
- Να καθαρίζετε πάντα τη συσκευή και τα λοιπά εξαρτήματα μετά από κάθε χρήση (-> Καθαρισμός και συντήρηση).
- Κίνδυνος: μη χρησιμοποιείτε παλιό λάδι! Έχει μειωμένο σημείο ανάφλεξης και είναι πιθανότερο να προκαλέσει υπερχειλίση κατά τη βράση.
- Προειδοποίηση! Υπερβολικά νωπά τρόφιμα και μεγάλες ποσότητες τροφίμων στη συσκευή επηρεάζουν το σημείο βράσης του λαδιού.
- Για λόγους ασφαλείας, μην τοποθετείτε ταυτόχρονα μεγάλη ποσότητα τροφίμου για τηγάνισμα (μέγ. βάρος φαγητού, περίπου 2 κιλά).



Προβλεπόμενη χρήση

- Η συσκευή προορίζεται για επαγγελματική χρήση και πρέπει να χρησιμοποιείται μόνο από ειδικευμένο προσωπικό.
- Η συσκευή έχει σχεδιαστεί μόνο για τηγάνισμα τροφίμων όπως τηγανιτές πατάτες κ.λπ. Οποιαδήποτε άλλη χρήση μπορεί να προκαλέσει ζημιά στη συσκευή ή τραυματισμό.

- Η χρήση της συσκευής για οποιονδήποτε άλλο σκοπό θεωρείται εσφαλμένη. Ο χρήστης είναι αποκλειστικά υπεύθυνος για την μη κατάλληλη χρήση της συσκευής.

Γείωση

Αυτή η συσκευή ταξινομείται στην κλάση προστασίας Ι και πρέπει να συνδέεται με γείωση προστασίας.

Η γείωση μειώνει τον κίνδυνο ηλεκτροπληξίας παρέχοντας ένα καλώδιο διαφυγής για το ηλεκτρικό

ρεύμα. Αυτή η συσκευή είναι εξοπλισμένη με καλώδιο που φέρει καλώδιο γείωσης με βύσμα γείωσης. Το βύσμα πρέπει να είναι συνδεδεμένο σε σωστά τοποθετημένη και γεωμένη πρίζα.

Προετοιμασίες πριν την αρχική χρήση

- Ελέγξτε τη συσκευή και βεβαιωθείτε ότι δεν έχει υποστεί βλάβη. Σε περίπτωση οποιασδήποτε βλάβης, επικοινωνήστε με τον προμηθευτή σας αμέσως και ΜΗΝ χρησιμοποιήσετε τη συσκευή.
- Αφαιρέστε όλα τα υλικά συσκευασίας και την προστατευτική μεμβράνη (εάν υπάρχει).
- Καθαρίστε τη συσκευή με ζεστό νερό και ένα μαλακό πανί.

- Τοποθετήστε τη συσκευή σε επίπεδη και σταθερή επιφάνεια, εκτός και αν ορίζεται διαφορετικά.
- Βεβαιωθείτε ότι υπάρχει αρκετός κενός χώρος γύρω από τη συσκευή για λόγους αερισμού.
- Τοποθετήστε τη συσκευή με τέτοιο τρόπο ούτως ώστε να υπάρχει πρόσβαση στο φινι ανά πάσα στιγμή.

GR

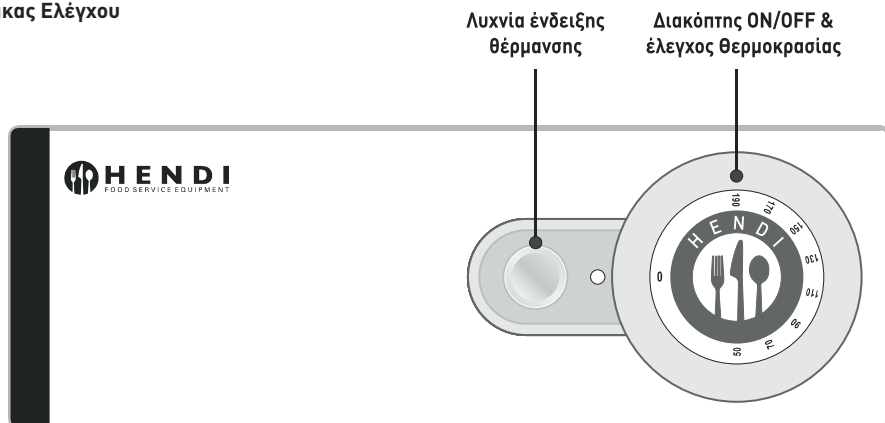
Εγκατάσταση

- Στήστε το σκελετό πάνω στα λαστιχένια πόδια του.
- Τοποθετήστε το εφεδρικό δοχείο λαδιού στο πλαίσιο.
- Τοποθετήστε τον υποδοχέα της αντίστασης στο στήριγμα.

ΣΗΜΕΙΩΣΗ! Βεβαιωθείτε ότι ο πύρος στο στήριγμα έχει εισαχθεί στον υποδοχέα της αντίστασης.

ΣΗΜΕΙΩΣΗ! Το δοχείο και η αντίσταση της φριτέζας πρέπει να τοποθετούνται σε ασφαλή θέση στην κουζίνα σας πριν από τη χρήση λόγω του θερμού περιεχομένου κατά τη χρήση.

Πίνακας Ελέγχου



Χρήση

- Βγάλτε το φιν από την πρίζα.
- Γεμίστε το δοχείο με λάδι ή υδρογονωμένο λίπος μέχρι τη γραμμή ένδειξης ήμανση Η (Μέγιστο επίπεδο) . Σημείωση! Τα στερεά λίπη πρέπει να προ-θερμαίνονται πριν το γέμισμα, έτσι αποφεύγεται το καμμένο λίπος και η υπερφόρτωση.
- Βάλτε το γεωμένο φιν σε μια πρίζα με γείωση.

- Ρυθμίστε το θερμοστάτη στην επιθυμητή θερμοκρασία. Η πορτοκαλί λυχνία θα ανάψει.
- Όταν η θερμοκρασία φτάσει στην τιμή της ρύθμισης, η πορτοκαλί λυχνία σβήνει.
- Τώρα μπορείτε να χρησιμοποιήσετε τη φριτζέζα για βαθύ τηγάνισμα.

Βαθύ τηγάνισμα

Η φριτζέζα για βαθύ τηγάνισμα έχει σχεδιαστεί με μια μοναδική κρύα ζώνη, η οποία επιτρέπει στα ψίχουλα και στα υπολείμματα να βυθίζονται στον πυθμένα. Αυτό βοηθάει, επίσης, στην επέκταση της διάρκειας

ζωής τους λίπους/λαδιού, σημαντικά.

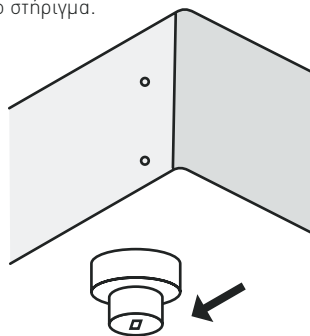
Ελέγχετε τακτικά εάν υπάρχει επαρκής ποσότητα λαδιού ή λίπους στο δοχείο. Η στάθμη του δεν πρέπει ποτέ να πέφτει κάτω από τη γραμμή MIN (ελάχιστο).

ΕΠΑΝΑΦΟΡΑ της διάταξης περιορισμού (θερμική διακοπή)

Υπενθυμίζεται ότι το κουμπι ΕΠΑΝΑΦΟΡΑ βρίσκεται στη βάση του αποσπώμενου πίνακα ελέγχου, με προστατευτικό κάλυμμα (βλ. σχέδιο)

- Αποσυνδέστε πρώτα τη φριτζέζα από την πρίζα.
- Αφήστε τη φριτζέζα να κρυώσει τελείως.
- Αφαιρέστε τον αποσπώμενο πίνακα ελέγχου από το στήριγμα.
- Ξεβιδώστε το μαύρο προστατευτικό κάλυμμα του κουμπιού ΕΠΑΝΑΦΟΡΑ.
- Πατήστε το κουμπι ΕΠΑΝΑΦΟΡΑ στο διάταξης περιορισμού (θερμική διακοπή). Πρέπει να ακουστεί ένα κλικ.
- Βιδώστε ξανά το προστατευτικό κάλυμμα στο κουμπι ΕΠΑΝΑΦΟΡΑ.

- Επανατοποθετήστε τον αποσπώμενο πίνακα ελέγχου στο στήριγμα.



GR

Συμβουλές για βαθύ τηγάνισμα

- Χρησιμοποιήστε μόνο υγρό λάδι τηγανίσματος ή λίπος (κατά προτίμηση).
- Η συνιστώμενη θερμοκρασία για το τηγάνισμα πατατών και σνακ είναι 175 °C το μέγιστο.
- Θερμαίνετε το λάδι αργά. Κατά προτίμηση σε 3 βήματα, για παράδειγμα, πρώτα στους 100 °C, έπειτα στους 100- 140 °C και μετά από τους 140 °C στους 175 °C με 15λεπτα διαλείμματα ανάμεσα στα βήματα.
- Αφαιρείτε τον πάγο και τα ψίχουλα από τα κατεψυγμένα τρόφιμα.
- Μην κάνετε βαθύ τηγάνισμα σε πολλά πράγματα ταυτόχρονα. Αυτό μπορεί να χαμηλώσει υπερβολικά τη θερμοκρασία του λαδιού ή του λίπους. Το λάδι/λίπος που έχει κρυώσει δεν καίει κατάλληλα

την επιφάνεια της τροφής, συνεπώς θα απορροφηθεί περισσότερο λίπος. Η ιδανική αναλογία των κατεψυγμένων προϊόντων προς το λάδι/λίπος τηγανίσματος είναι 1:10 το μέγιστο.

- Όταν γίνεται εκτεταμένη χρήση, τα ψίχουλα και τα άλλα υπολείμματα θα πρέπει να αφαιρούνται και να φιλτράρονται από το λάδι/λίπος.
- Αντικαθιστάτε το λάδι ή λίπος εγκαίρως. Χρησιμοποιείτε δοκιμαστικές ταινίες τακτικά για να εντοπίσετε πότε πρέπει να αντικατασταθεί το λάδι/λίπος.
- Εάν το λάδι ή λίπος αρχίσει να αφρίζει, να βγάζει καπνό ή να γίνεται υπερβολικά πηκτό, θα πρέπει να αντικατασταθεί. Αντικαθιστάτε, επίσης, το λάδι/λίπος όταν αποκτήσει έντονη μυρωδιά ή γεύση.



Μετά τη χρήση

- Απενεργοποιήστε τη συσκευή, κλείνοντας το διακόπτη και βγάζοντας το φις από την πρίζα.
- Αφαιρέστε το καλάθι από το λίπος. Με την ενέργεια αυτή, αποφεύγετε να κολλήσει το καλάθι στο στερεοποιημένο λίπος.

Καθαρισμός και συντήρηση

- Πάντα να αφαιρείτε το φις από την πρίζα πριν από τον καθαρισμό της συσκευής.
- Προσοχή: Ποτέ μην βυθίζετε τη συσκευή στο νερό ή σε οποιοδήποτε άλλο υγρό!
- Καθαρίστε το εξωτερικό μέρος της συσκευής με ένα υγρό πανί (νερό με ήπιο απορρυπαντικό).
- Ποτέ μην χρησιμοποιείτε ισχυρά καθαριστικά ή διαβρωτικά προϊόντα. Μην χρησιμοποιείτε κοφτερά ή αιχμηρά αντικείμενα. Μην χρησιμοποιείτε βεν-

- Τοποθετήστε το καπάκι πάνω στη φριτζέζα, ούτως ώστε να μην υποστεί παλαιώση το λίπος.

ζίνη ή διαλυτικά! Καθαρίστε με ένα υγρό πανί και απορρυπαντικό εάν χρειαστεί. Μην χρησιμοποιείτε διαβρωτικά υλικά.

- Μην καθαρίζετε τη συσκευή με ατμοκαθαριστή ή εκτοξευτήρα νερού.
- Συναρμολογήστε τη συσκευή μετά τον καθαρισμό και διασφαλίστε ότι ο πίνακας θέρμανσης και ελέγχου έχει τοποθετηθεί σωστά, διαφορετικά η συσκευή δεν θα λειτουργήσει.

Αντιμετώπιση προβλημάτων

Βλάβη	Σύμπτωμα	Πιθανή αιτία	Πιθανή λύση
Η συσκευή δεν λειτουργεί καθόλου	Η πορτοκαλί λυχνία δεν ανάβει	Δεν υπάρχει τάση δικτύου ρεύματος.	Ελέγξτε την ηλεκτρική εγκατάσταση. Ελαττωματική λυχνία διακόπτη.
		Ενεργοποιημένος διάταξης περιορισμού (θερμική διακοπή).	Επαναφορά του διάταξης περιορισμού (θερμική διακοπή). (βλ. σελίδα 61).
		Ελαττωματικός διάταξης περιορισμού (θερμική διακοπή).	Επικοινωνήστε με τον προμηθευτή σας.
Η συσκευή δεν φτάνει τη ρυθμισμένη θερμοκρασία.	Μεγάλη διάρκεια θηγιάνματος.	Ελαττωματικός θερμοστάτης.	Επικοινωνήστε με τον προμηθευτή σας.
		Ελαττωματική αντίσταση.	Επικοινωνήστε με τον προμηθευτή σας.

Εάν μετά από αυτούς τους ελέγχους, συνεχιστεί η δυσλειτουργία, συνιστάται η επικοινωνία με την τεχνική εξυπηρέτηση. Σε περίπτωση οποιασδήποτε αμφιβολίας, πάντα να επικοινωνείτε με τον προμηθευτή σας!

Εγγύηση

Οποιοδήποτε ελάττωμα επηρεάζει τη λειτουργικότητα της συσκευής που γίνεται προφανές ένα χρόνο μετά την αγορά της, θα διορθώνεται με δωρεάν επισκευή ή αντικατάσταση, αρκεί η συσκευή να έχει χρησιμοποιηθεί και συντηρηθεί σύμφωνα με τις οδηγίες και να μην έχει γίνει κατάχρηση ή λανθασμένη χρήση της με οποιονδήποτε τρόπο. Δε θίγονται τα νόμιμα δικαιώματά σας. Εάν η συσκευή υποστηρίζεται

από εγγύηση, δηλώστε πού και πότε έχει αγοραστεί και συμπεριλάβετε την απόδειξη αγοράς (π.χ. απόδειξη λιανικής πώλησης).

Σύμφωνα με την πολιτική μας για τη συνεχή εξέλιξη των προϊόντων μας, διατηρούμε το δικαίωμα να αλλάξουμε το προϊόν, τη συσκευασία και τις προδιαγραφές τεκμηρίωσής του χωρίς προειδοποίηση.



Απόρριψη & Περιβάλλον

Η συσκευή, μετά το πέρας της διάρκειας ζωής της, δεν πρέπει να απορρίπτεται ως οικιακό απόρριμμα. Πρέπει να απορρίπτεται, με δική σας ευθύνη, σε καθορισμένο σημείο συλλογής. Η μη τήρηση αυτού ενδέχεται να τιμωρείται σύμφωνα με τους ισχύοντες κανονισμούς για τη διάθεση των απορριμμάτων. Η χωριστή συλλογή και ανακύκλωση αυτής της συσκευής κατά τη στιγμή της απόρριψης βοηθά στη διατήρηση των φυσικών πόρων και εξασφαλίζει την

ανακύκλωσή της με τρόπο που προστατεύει την ανθρώπινη υγεία και το περιβάλλον. Για περισσότερες πληροφορίες σχετικά με το πού μπορείτε να απορρίψετε τη συσκευή για ανακύκλωση, επικοινωνήστε με την τοπική εταιρεία συλλογής απορριμμάτων. Οι κατασκευαστές και οι εισαγωγείς δεν αναλαμβάνουν την ευθύνη ανακύκλωσης, επεξεργασίας και οικολογικής διάθεσης, είτε άμεσα είτε μέσω δημόσιου συστήματος.

ΣΕΡΒΙΣ ΕΛΛΑΔΟΣ:

Serviceworld

τηλ.: 210.6203.838 (10 γραμμές)

info@serviceworld.gr

www.serviceworld.gr



**Technical specifications / Technische daten / Technische gegevens / Parametry techniczne /
Données techniques / Dati tecnici / Specificații tehnice / Технические данные / Technické údaje /
Tehnične specifikacije / Műszaki adatok / Τεχνικές προδιαγραφές**

Article number / Artikelnummer / Artikel nummer / Numer artykułu / Numéro d'article / Codice / Numarul articolului / Номер артикула / Císlo výrobku / Številka izdelka / Cikkszám / Αριθμός προϊόντος	205808	205815	205822	205846	205853	205839	975404	975428
Voltage / Spannung / Netspanning / Napięcie / Tension / Voltaggio / Tensiune / Напряжение / Napätie / Napájení / Feszültség / Τάση δικτύου	230 V / B							
Power input / Leistung / Orgenomen vermogen / Moc wejściowa / Puissance / Potenza / Putere / Мощность / Prikon / Příklad / Felvett teljesítmény / Ισχύς εισόδου	3000 W	3300 W	3500 W	2x 3000 W	2x 3300 W	2x 3500 W	2200 W	3500 W
Frequency / Freqvenz / Frequentie / Częstotliwość / Fréquence / Freczenza / Frecvență / Частота / Frekvencia / Frekvence / Frekvencia / Συχνότητα ισχύος	50 Hz / Γц							
Capacity / Inhalt / Inhoud / Zawartość / Contenu / Capacità / Cuprins / Вместимость / Vsečina / Obsah / Tartalom / Περιεχόμενο	4 L	6 L	8 L	2x4 L	2x6 L	2x8 L	4 L	8 L
Weight / Gewicht / Gewicht / Waga / Poids / Peso / Greutate / Bec / Váha / Hmotnost / Súly / Βάρος	5 kg / кг	5.8 kg / кг	6 kg / кг	8.5 kg / кг	9.5 kg / кг	12 kg / кг	5 kg / кг	6 kg / кг
Temperature range / Temperatur Bereich / Temperatuurbereik / Zakres temperatur / Champ de température / Campo di temperatura / Temperatură / Диапазон температур / Temperaturno območje / Teplotní rozsah / Ημόμερσέκλετ-τάρτομάνυ / Εύρος τιμών θερμοκρασίας	50 - 190 °C							
Exterior dimensions / Äußere Abmessungen / Buitenafmetingen / Wymiary zewnętrzne / Dimensions extérieures / Dimensiuni externe / Dimensiuni exterioare / Размеры / Zunanje dimenzije / Vnější rozměry / Külső méretek / Εξωτερικές διαστάσεις	217x380x (H)300 mm / mm	265x430x (H)290 mm / mm	265x430x (H)345 mm / mm	470x420x (H)330 mm / mm	550x430x (H)290 mm / mm	550x430x (H)345 mm / mm	217x400x (H)290 mm / mm	265x430x (H)345 mm / mm
Protection class / Sichertheitsklasse / Beschermingsklasse / Storieň ochrony / Classe de protection / Classe di sicurezza / Clasă protecție / Степень защиты / Βαθμός προστασίας	IPX3							

Article number / Artikelnummer / Artikel nummer / Numer artykułu / Numéro d'article / Codice / Numarul articolului / Номер артикула / Císlo výrobku / Številka izdelka / Cikkszám / Αριθμός προϊόντος	205860	205877	205907	205884	205891
Voltage / Spannung / Netspanning / Napięcie / Tension / Voltaggio / Tensiune / Напряжение / Napätie / Napájení / Feszültség / Τάση δικτύου	240 V / B				
Power input / Leistung / Orgenomen vermogen / Moc wejściowa / Puissance / Potenza / Putere / Мощность / Prikon / Příklad / Felvett teljesítmény / Ισχύς εισόδου	3000 W	3300 W	3000 W	2x 3000 W	2x 3000 W
Frequency / Freqvenz / Frequentie / Częstotliwość / Fréquence / Freczenza / Frecvență / Частота / Frekvencia / Frekvence / Frekvencia / Συχνότητα ισχύος	50 Hz / Γц				
Capacity / Inhalt / Inhoud / Zawartość / Contenu / Capacità / Cuprins / Вместимость / Vsečina / Obsah / Tartalom / Περιεχόμενο	6 L	8 L	4L	2x6L	2x8L
Weight / Gewicht / Gewicht / Waga / Poids / Peso / Greutate / Bec / Váha / Hmotnost / Súly / Βάρος	5.8 kg / кг	6 kg / кг	5 kg / кг	9.5 kg / кг	12 kg / кг
Temperature range / Temperatur Bereich / Temperatuurbereik / Zakres temperatur / Champ de température / Campo di temperatura / Temperatură / Диапазон температур / Temperaturno območje / Teplotní rozsah / Ημόμερσέκλετ-τάρτομάνυ / Εύρος τιμών θερμοκρασίας	50 - 190 °C				
Exterior dimensions / Äußere Abmessungen / Buitenafmetingen / Wymiary zewnętrzne / Dimensions extérieures / Dimensiuni externe / Dimensiuni exterioare / Размеры / Zunanje dimenzije / Vnější rozměry / Külső méretek / Εξωτερικές διαστάσεις	265x430x (H)290 mm / mm	265x430x (H)345 mm / mm	217x400x (H)290 mm / mm	550x430x (H)290 mm / mm	550x430x (H)345 mm / mm
Protection class / Sichertheitsklasse / Beschermingsklasse / Storieň ochrony / Classe de protection / Classe di sicurezza / Clasă protecție / Степень защиты / Βαθμός προστασίας	IPX3				









Hendi B.V.

Steenoven 21
3911 TX Rhenen, The Netherlands
Tel: +31 (0)317 681 040
Email: info@hendi.eu

Hendi Polska Sp. z o.o.

ul. Magazynowa 5
62-023 Gądkki, Poland
Tel: +48 61 6587000
Email: info@hendi.pl

Hendi Food Service Equipment GmbH

Gewerbegebiet Ehring 15
5112 Lamprechtshausen, Austria
Tel: +43 (0) 6274 200 10 0
Email: office.austria@hendi.eu

Hendi UK Ltd.

Central Barn, Hornby Road
Lancaster, LA2 9JX, United Kingdom
Tel: +44 (0)333 0143200
Email: sales@hendi.co.uk

Hendi Food Service Equipment Romania Srl

Str. 13 decembrie 94A, Hala 14
Braşov, 500164, Romania
Tel: +40 268 320330
Email: office@hendi.ro

PKS Hendi South East Europe SA

5 Metsovou Str.
18346 Moshato, Athens, Greece
Tel: +30 210 4839700
Email: office.greece@hendi.eu

Hendi HK Ltd.

1208, 12/F Exchange Tower
33 Wang Chiu Road, Kowloon Bay, Hong Kong
Tel: +852 2154 2618
Email: info-hk@hendi.eu

Find Hendi on internet:

www.hendi.eu
www.facebook.com/HendiFoodServiceEquipment
www.linkedin.com/company/hendi-food-service-equipment-b.v.
www.youtube.com/HendiEquipment

- Changes, printing and typesetting errors reserved.
- Änderungen und Druckfehler vorbehalten.
- Wijzigingen en drukfouten voorbehouden.
- Producent zastrzega sobie prawo do zmian oraz błędów drukarskich w instrukcji.
- Variations et fautes d'impression réservés.
- Errori di cambiamenti, di stampa e di impaginazione riservati.

- Drepturi rezervate cu privire la modificări și greșeli de imprimare.
- Изменения, печати и верстки ошибки защищены.
- Spremembe, tiskarskih napak ter pridržane.
- Změny, chyby tisku a sazby vyhrazeny.
- Változások, nyomtatás és nyomdai hibák fenntartva.
- Με επιφύλαξη αλλαγών, λαθών εκτύπωσης και στοιχειοθεσίας.