

BOLERO

Hotel Room Safe

Instruction manual



(NL) Hotelkamerkluis	6	(IT) Cassetta di sicurezza per hotel	28
Handleiding		Manuale di istruzioni	
(FR) Coffre-fort d'hôtel	10	(ES) Caja fuerte para habitación de hotel	22
Mode d'emploi		Manual de instrucciones	
(DE) Hotelzimmersafe	14	(PT) Cofre de Quarto de Hotel	26
Bedienungsanleitung		Manual de instruções	

**Model • Modèle • Modell • Modello • Modelo • Malli:
GC608**

Safety Tips

- Position on a flat, stable surface.
- Ensure the location for the appliance can support its weight.
- DO NOT immerse the appliance in water.
- DO NOT keep the key in the safe.
- Keep all packaging away from children. Dispose of the packaging in accordance to the regulations of local authorities.

Introduction

Please take a few moments to carefully read through this manual. Correct maintenance and operation of this machine will provide the best possible performance from your BOLERO product.

Pack Contents

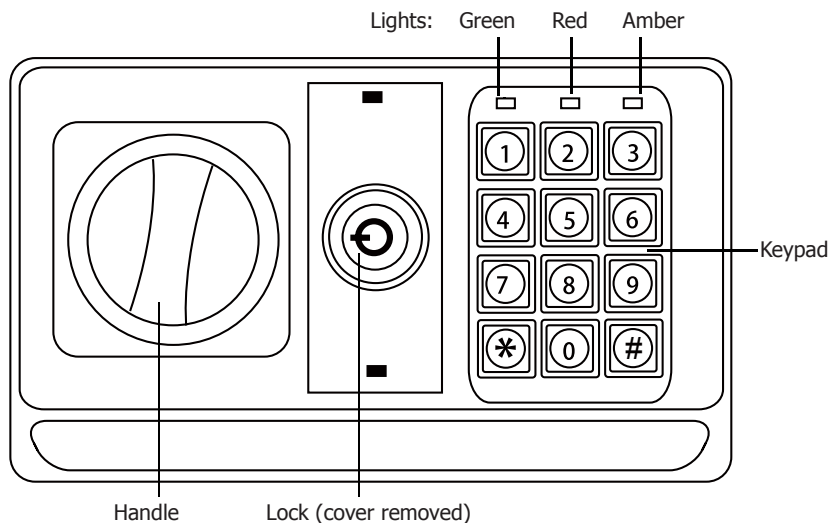
The following is included:

- Hotel Room Safe
- Batteries x 4
- Keys x 2
- Instruction manual

BOLERO prides itself on quality and service, ensuring that at the time of packaging the contents are supplied fully functional and free of damage.

Should you find any damage as a result of transit, please contact your BOLERO dealer immediately.

Operation



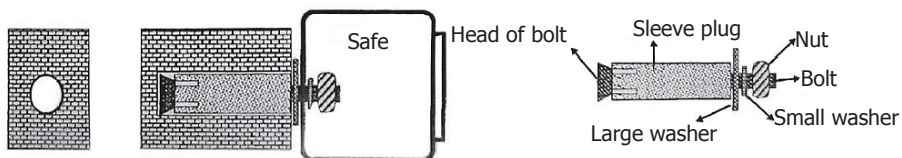
Installation - Hints for mounting to wall or to the floor



Note:

- Ensure the mounting substrate is suitable and can support the weight of the safe.
- There are 2 holes at back/bottom to attach the safe to a wall/floor.

1. Mark the position for two holes on the wall or on the floor.
2. Drill holes at the marked positions. Each hole should have a diameter of 10mm and a depth of 40mm.
3. Insert 1 sleeve plug with bolt into each hole in the wall or on the floor.
4. Hold the safe to the wall or on the floor so that the thread ends of the bolts protrude through the openings on the back or the floor of the safe into the interior of the safe.
5. First place the washer and then the small spring washer over the protruding thread ends of each bolt.
6. Finally place the nut onto the end of each bolt and turn it with spanner until the safe is fixed tightly to the wall or to the floor and cannot be moved.



- **Remark:** Fixings not suitable for Partition walls.

Key Entry

Key entry is provided should the keypad code be forgotten or the batteries lose all power. To gain entry by key:

1. Gently prise the lock cover from the safe.
2. Insert the key and turn anti-clockwise.
3. Turn the handle clockwise to open the door.
4. Turn the key anti-clockwise to lock the door.



Note: For security reasons, keys cannot be replaced if lost. Ensure keys are stored safely.

Keypad Entry



Note: If the code is entered incorrectly at any time the amber light flashes and the alarm sounds repeatedly.

1. Enter the 3-8 digit code to unlock the door (see 'Programming the Code' for code programming instructions) followed by the '#' button.
2. A beep sounds and the green light illuminates to signal the door is unlocked.
3. Turn the handle clockwise within 5 seconds to open the safe.



Note:

- After 5 seconds the safe times out and locks again. Repeat steps 1-3 to unlock the door.
- The key opens the door at any time; even when the keypad has locked out.

Programming the User Code

The user code can be any 3-8 digit number, and is intended for use by guests.
With the safe door open and still UNLOCKED:

1. Input the new user code.
2. Press the '#' button to confirm and store the code.
3. Close the door, turning the handle anti-clockwise to lock it.



Note: Close the door within 5 seconds or the appliance times out. Re-enter the user code to release the lock and close the door.

Programming the Master Code

The master code can be any 3-8 digit number, and is intended for use by staff.
With the safe door open and still UNLOCKED:

1. Press the '0' button twice, followed by the # key.
2. The yellow light illuminates to signal the keypad is ready.
3. Input the new master code.



Note: The code must be entered within 20 seconds or the appliance times out.

4. Press the '#' button to confirm and store the code.



Note: Close the door within 5 seconds or the appliance times out. Re-enter the user or master code to release the lock and close the door.

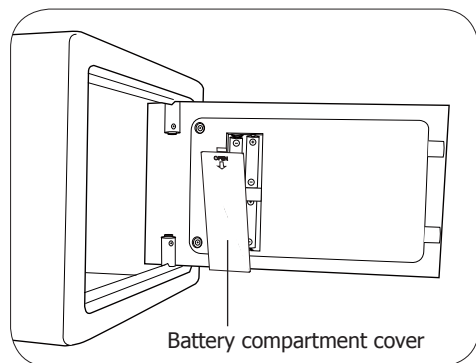
Fitting/Changing Batteries

The red and green lights illuminated together indicates low battery power and the batteries must be replaced.

1. Open the safe door.
2. Remove the battery cover on the inside of the door.
3. Fit/replace the batteries (4 x AA).



WARNING: Check the batteries are fitted correctly and the keypad has power before locking the safe door.



Note: It is advisable that all four batteries are changed at the same time.

Cleaning, Care & Maintenance



Remove the batteries if you will not be using the appliance for an extended period of time.

- Use soapy water and a damp cloth to clean the exterior of the appliance.
- Dry thoroughly after cleaning.

Troubleshooting

Fault	Probable Cause	Solution
The unit is not working	The unit has no power	Check the batteries. Use keys if necessary
	Internal wiring fault	Call BOLERO agent or qualified Technician
Forgot code	-	Use the key to open the door and reprogram the code
Forgot code and lost key	-	Call locksmith

Technical Specifications

Model	Weight	Dimensions h x w x d mm
GC608	7 kg	200 x 310 x 200

Compliance

Dispose of depleted batteries in accordance with local regulations, within the EC there are nominated disposal points for batteries.

The WEEE logo on this product or its documentation indicates that the product must not be disposed of as household waste. To help prevent possible harm to human health and/or the environment, the product must be disposed of in an approved and environmentally safe recycling process. For further information on how to dispose of this product correctly, contact the product supplier, or the local authority responsible for waste disposal in your area.

BOLERO parts have undergone strict product testing in order to comply with regulatory standards and specifications set by international, independent, and federal authorities.

BOLERO products have been approved to carry the following symbol:



All rights reserved. No part of these instructions may be produced or transmitted in any form or by any means, electronic, mechanical, photocopying, recording or otherwise, without the prior written permission of BOLERO.

Every effort is made to ensure all details are correct at the time of going to press, however, BOLERO reserve the right to change specifications without notice.

Veiligheidstips

- Plaatsen op een vlakke en stabiele ondergrond.
- Zorg dat de montagemuur of ondergrond het gewicht van de kluis kan dragen.
- Dit apparaat NIET in water dompelen.
- Bewaar de sleutel NIET de kluis.
- Laat verpakkingsmateriaal niet binnen handbereik van kinderen.
Verpakkingsmateriaal in overeenstemming met de regelgeving van de plaatselijke overheden als afval laten verwerken.

Inleiding

Neem de tijd en lees deze handleiding aandachtig door. Een correct gebruik en onderhoud van deze machine waarborgt de beste prestatie van uw BOLERO product.

Verpakkingsinhoud

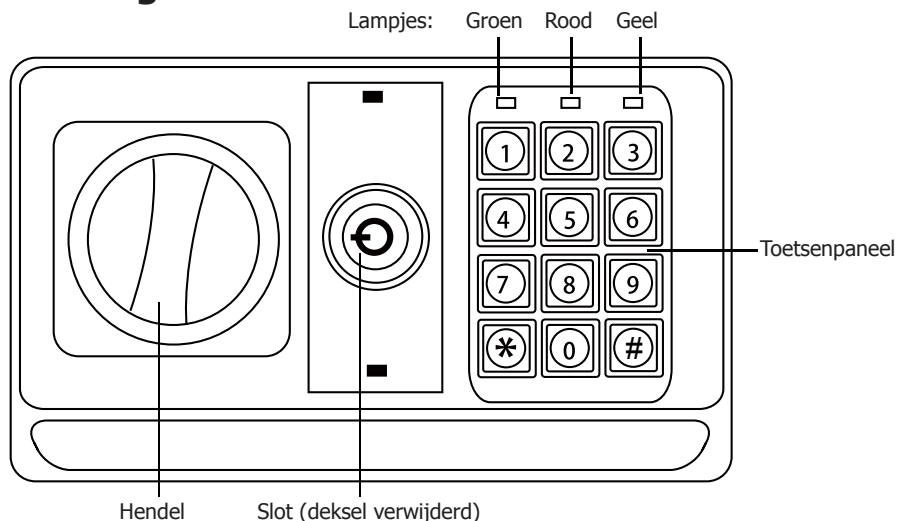
De verpakking bevat het volgende:

- Hotelkamerkluis
- Batterijen x 4
- Sleutels x 2
- Handleiding

BOLERO is trots op de haar productkwaliteit en dienstverlening en controleer de inhoud van de verpakkingen, tijdens de verpakkingsfase, op functionaliteit en schade.

Mocht u product door transport zijn beschadigd, neem dan onmiddellijk contact op met uw BOLERO dealer.

Bediening



Installatie - Tips voor montage op muur of vloer



Opmerking:

- zorg dat de gebruikte montageondergrond geschikt is en het gewicht van de kluis kan dragen.
- Er zijn 2 gaten aan achterzijde/onderaan om de brandkast aan een muur/vloer te bevestigen.

1. Markeer de plaats voor twee gaten op de muur of de vloer.
2. Boor gaten op de gemarkeerde plaatsen. Elk gat moet een opening hebben van 10 mm diameter en een diepte van 40 mm.
3. Voer 1 afschermstop met bout in elk gat in de muur of op de vloer - zie grafiek
4. Hou de brandkast op de muur of op de vloer zodat de draadeinden van de bouten uitsteken door de openingen aan de achterzijde of de vloer van de brandkast in de binnenkant van de brandkast.
5. Plaats eerst de sluitring en dan de verende sluitring over de uitstekende draaduiteinden van elke bout - zie grafiek.
6. Plaats uiteindelijk de moer op het uiteinde van elke bout en draai vast met de moersleutel tot de brandkast stevig aan de muur of vloer bevestigd werd en niet verplaatst kan worden.



- **Opmerking:** Bevestigingen niet geschikt voor Scheidingsmuren.

Openen met de sleutel

De kluis kan met de sleutel worden geopend, indien men de invoercode is vergeten of wanneer de batterijen leeg zijn. Openen met de sleutel:

1. Schuif voorzichtig het slotkapje van de kluis.
2. Plaats de sleutel in het slot en draai deze naar links.
3. Draai de hendel naar rechts om de deur te openen.
4. Draai de sleutel naar links om de deur te vergrendelen.



Opmerking: om veiligheidsredenen is het niet mogelijk om sleutels na verlies te vervangen. Zorg dat sleutels goed worden opgeborgen.

Openen met het toetsenpaneel



Opmerking: wordt de verkeerde code ingetoetst, dan knippert het gele lampje en gaat het alarm af.

1. Voer de 3 tot 8 cijferige code in om de deur te ontgrendelen (zie 'De code programmeren' voor instructies om de code te programmeren) en druk hierna op de '#' knop.
2. Er is een "beep" hoorbaar en het groene lampje gaat aan om aan te geven dat de deur geopend is.
3. Draai de hendel binnen 5 seconden naar rechts om de kluis te openen.



Opmerking:

- Na 5 seconden vindt er een time-out plaats en wordt de deur opnieuw vergrendeld. Herhaal de stappen 1 tot 3 om de deur te ontgrendelen.
- Met de sleutel kunt u op elk moment de deur openen, ook wanneer er sprake is van een vergrendeling van het toetsenpaneel.

Het programmeren van de Gebruikerscode

De gebruikerscode kan uit 3 tot 8 cijfers bestaan en het gebruik is bedoeld voor bezoekers.
Met de deur open en nog ONVERGRENDELD:

1. Voer de nieuwe gebruikerscode in.
2. Druk op de '#' knop om zowel de code te bevestigen als op te slaan.
3. Sluit de deur, draai de hendel naar links en vergrendel deze.



**Opmerking: sluit de deur binnen 5 seconden of er vindt een time-out plaats.
Voer de gebruikerscode opnieuw in om de deur te ontgrendelen en sluit de deur.**

Het programmeren van de Master Code

De mastercode kan uit 3 tot 8 cijfers bestaan en het gebruik is bedoeld voor het personeel.
Met de kluisdeur open en nog ONVERGRENDELD:

1. Druk twee keer op de '0' knop en vervolgens de # toets.
2. Het gele lampje licht op en geeft aan dat het toetsenpaneel klaar is.
3. Voer de nieuwe code in.



Opmerking: u dient de code binnen 20 seconden in te voeren, anders vindt er een timeout plaats.

4. Druk op de '#' knop om zowel de code te bevestigen als op te slaan.



**Opmerking: sluit de deur binnen 5 seconden of er vindt een time-out plaats.
Voer de gebruikers- of mastercode opnieuw in om het slot te ontgrendelen en sluit de deur.**

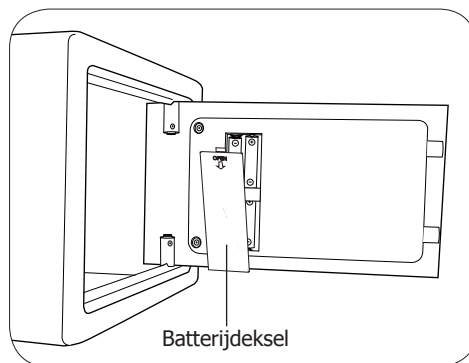
Batterijen plaatsen/vervangen

Wanneer het rode en groene lampje tegelijkertijd branden, geeft dit aan dat de batterijen bijna leeg en aan vervanging toe zijn.

1. Open de kluisdeur.
2. Verwijder de deksel van het batterijcompartiment aan de binnenkant van de deur.
3. Plaats/vervang de batterijen (4 x AA).



WAARSCHUWING: controleer of de batterijen juist geplaatst zijn en dat het toetsenpaneel stroom heeft voordat u de kluisdeur vergrendelt.



Opmerking: aangeraden wordt om alle vier de batterijen tegelijkertijd te vervangen.

Reiniging, zorg & onderhoud



Verwijder de batterijen als u het apparaat gedurende langere tijd niet gebruikt.

- Gebruik warm zeepwater en een vochtige doek om de buitenkant van het apparaat te reinigen.
- Na reiniging goed drogen.

Oplossen van problemen

Probleem	Probleem Mogelijke oorzaak	Handeling
Het apparaat werkt niet	Het toestel heeft geen stroom	Controleer de batterijen. Gebruik de toetsen indien nodig
	Storing interne bedrading	Laat een BOLERO technicus of een vaktechnicus komen
Code vergeten	-	Gebruik de sleutel om de deur te openen en de code opnieuw te programmeren
Code vergeten en sleutel kwijt	-	Laat een slotenmaker komen

Technische specificaties

Model	Gewicht	Afmetingen (h x b x d mm)
GC608	7 kg	200 x 310 x 200

Productconformiteit

Legge batterijen in overeenstemming met de plaatselijke regelgeving als afval laten verwerken. Binnen de EG bestaan er aangewezen inleverpunten voor batterijen.

Het WEEE-logo op dit product of bijbehorende documentatie geeft aan dat het product niet onder huisvuil valt en als zodanig ook niet mag worden verwerkt. Ter preventie van mogelijke gevaren voor de gezondheid van personen en/of voor het milieu, dient men dit product in overeenstemming met het voorgeschreven en milieuveilige recyclingproces als afval te verwerken. Raadpleeg uw productleverancier of uw plaatselijk afvalverwerkingsbedrijf voor meer informatie over de juiste afvalverwerking van dit product.

De onderdelen van BOLERO producten hebben strenge producttesten ondergaan om te voldoen aan wettelijke regels en specificaties die door internationale, onafhankelijke en landelijke overheden worden voorgeschreven.

BOLERO producten zijn goedgekeurd en voorzien van het volgende symbool:



Alle rechten voorbehouden. Het is verboden om deze handleiding, hetzij volledig of gedeeltelijk, elektronisch of mechanisch te reproduceren, kopiëren, op opslagmedia op te slaan of op enigerlei wijze over te dragen, zonder voorafgaande goedkeuring van BOLERO.

Wij hebben er alles aan gedaan om er zeker van te zijn dat op publicatiedatum van de handleiding alle details correct zijn, desondanks, behoudt BOLERO het recht voor om specificaties zonder aankondiging te wijzigen.

Conseils de sécurité

- Placez l'appareil sur une surface plane, stable.
- Vérifiez que le mur ou le support de fixation sont assez solides pour soutenir le poids du coffre-fort.
- NE PAS immerger l'appareil.
- NE PAS garder la clé dans le coffre-fort.
- Gardez les emballages hors de portée des enfants.
Débarrassez-vous des emballages conformément aux règlements des autorités locales.

Introduction

Nous vous invitons à consacrer quelques instants à la lecture attentive de ce manuel. L'entretien et l'utilisation appropriés de cet appareil vous permettront de tirer le meilleur de votre produit BOLERO.

Contenu de l'emballage

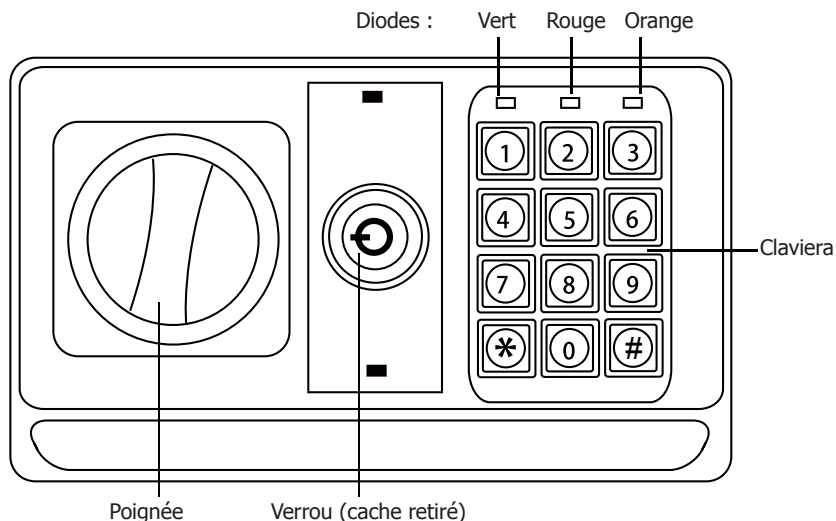
L'emballage contient les éléments suivants :

- Coffre-fort d'hôtel
- 4 piles
- 2 clés
- Mode d'emploi

BOLERO attache une grande importance à la qualité et au service et veille à fournir des produits en parfait état opérationnel, parfaitement intacts au moment de l'emballage.

Nous vous prions de contacter votre revendeur BOLERO immédiatement si vous constatez un dommage quelconque survenu pendant le transport du produit.

Utilisation



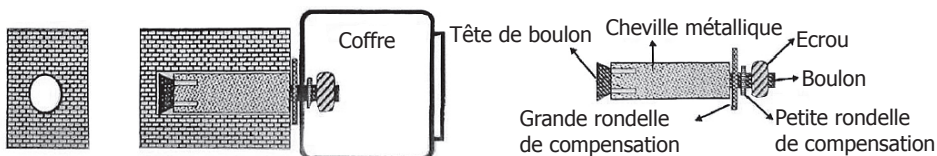
Installation - Notice de montage au sol ou sur cloison



Remarque :

- Assurez-vous que le support de fixation est adapté et assez solide pour soutenir le poids du coffre-fort.
- Il y a 2 trous à l'arrière/derrière pour monter sur le mur/plancher en toute sécurité.

1. Repérer 2 trous pour le perçage sur la cloison ou au sol, à l'endroit souhaité.
2. Percer un trou aux endroits voulus, diamètre 10mm et profondeur 40mm.
3. Enfoncer 1 cheville métallique avec goujon intégré conformément à l'illustration dans les trous de perçage existants sur le mur ou au sol.
4. Maintenir le coffre contre le mur ou au sol de façon à ce que les extrémités filetées des goujons fassent saillie à travers les orifices situés sur la cloison arrière ou sur le fond du coffre dans l'intérieur du coffre.
5. Faire coulisser en premier la rondelle de compensation, puis la petite rondelle élastique conformément à l'illustration sur les extrémités filetées saillantes du goujon.
6. Pour finir, placer l'écrou hexagonal sur les extrémités des goujons et le tourner avec une clé à fourche jusqu'à ce que le coffre soit fixé au mur ou au sol de manière inamovible.



- **Remarque :** Les fixations ne conviennent pas aux parois de séparation.

Ouverture par clé

Le coffre-fort peut être ouvert à l'aide de la clé, en cas d'oubli du code du clavier ou d'épuisement des piles. Pour ouvrir le coffre-fort à l'aide de la clé :

1. Faites doucement pivoter le cache du verrou du coffre-fort.
2. Insérez la clé et faites la tourner vers la gauche.
3. Faites pivoter la poignée vers la droite pour ouvrir la porte.
4. Faites tourner la clé vers la gauche pour fermer la porte.



Remarque : Pour des raisons de sécurité, les clés ne peuvent pas être remplacées en cas de perte. Veillez à ranger les clés en lieu sûr.

Ouverture par le clavier



Remarque : en cas de saisie incorrecte du code à n'importe quel moment, la diode orange clignote et l'alarme retentit à plusieurs reprises.

1. Saisissez le code à 3-8 chiffres pour déverrouiller la porte (voir « Programmation du code » pour savoir comment programmer le code) et appuyez sur la touche « # ».
2. Un signal audible retentit et la diode verte s'allume, pour signaler que la porte est déverrouillée.
3. Faites pivoter la poignée vers la droite dans les cinq secondes pour ouvrir le coffre-fort.



Remarque :

- Au bout de cinq secondes, le coffre-fort marque un temps mort et se verrouille de nouveau. Répétez les étapes 1 à 3 pour déverrouiller la porte.
- Le coffre-fort peut être ouvert avec la clé à n'importe quel moment, même en cas de verrouillage du clavier.

Programmation du code utilisateur

Le code utilisateur peut être n'importe quel nombre de 3-8 chiffres et son usage est prévu pour les clients.

Avec la porte du coffre ouverte et NON VERROUILLÉE :

1. Saisir le nouveau code utilisateur.
2. Appuyez sur la touche « # » pour confirmer et enregistrer le code.
3. Fermer la porte, tourner la poignée dans le sens inverse des aiguilles d'une montre pour la verrouiller.



Remarque : La porte doit être fermée sous 5 secondes ou le délai du dispositif est dépassé. Saisir à nouveau le code utilisateur pour débloquer le verrou et fermer la porte.

Programmation du code principal

Le code maître peut être n'importe quel nombre de 3-8 chiffres et son usage est prévu pour le personnel. Avec la porte du coffre ouverte et NON VERROUILLÉE :

1. Appuyer deux fois sur le bouton '0' puis sur la touche #.
2. Le voyant jaune s'allume pour signaler que le clavier est prêt.
3. Saisir le nouveau code principal.



Remarque : le code doit être saisi dans un délai de 20 secondes ou l'appareil marque un temps mort.

4. Appuyez sur la touche « # » pour confirmer et enregistrer le code.



Remarque : La porte doit être fermée sous 5 secondes ou le délai du dispositif est dépassé. Saisir à nouveau le code utilisateur pour débloquer le verrou et fermer la porte.

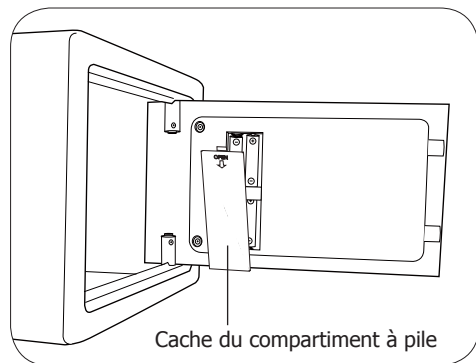
Insertion / remplacement des piles

Les diodes rouge et verte allumées simultanément indiquent que les piles épuisées doivent être remplacées.

1. Ouvrez la porte du coffre-fort.
2. Retirez le cache du compartiment à piles situé à l'intérieur de la porte.
3. Installez / remplacez les piles (4 x AA)



ATTENTION : Vérifiez que les piles ont été correctement insérées et que le clavier est sous tension, avant de verrouiller la porte du coffre-fort.



Remarque : Nous préconisons le remplacement des quatre piles en même temps.

Nettoyage, entretien et maintenance



Retirez les piles si vous ne comptez pas utiliser l'appareil pendant une longue période.

- Nettoyez l'extérieur de l'appareil à l'aide d'un chiffon humide imbibé d'eau savonneuse tiède.
- Séchez minutieusement l'appareil après l'avoir nettoyé.

Dépannage

Dysfonctionnement	Cause probable	Intervention
L'appareil ne fonctionne pas	L'unité n'a aucun pouvoir	Vérifiez les piles. Utilisez les touches si nécessaire
	Problème de branchement interne	Appeler un agent BOLERO ou un technicien qualifié
Code oublié	-	Utiliser la clé pour ouvrir la porte et reprogrammer le code
Code oublié, clé égarée	-	Appeler un serrurier

Spécifications techniques

Modèle	Poids	Dimensions (h x l x p mm)
GC608	7 kg	200 x 310 x 200

Conformité

Jetez les batteries usagées conformément aux réglementations locales. Au sein de l'Union européenne, il existe des points d'élimination désignés pour les piles.

Le logo WEEE qui figure sur ce produit ou sa documentation indique qu'il ne doit pas être mis au rebut avec les ordures ménagères. Pour éviter qu'il ne présente un risque pour la santé humaine et / ou écologique, confiez la mise au rebut de ce produit à un site de recyclage agréé respectueux de l'environnement. Pour de plus amples détails sur la mise au rebut appropriée de ce produit, contactez le fournisseur du produit ou l'autorité responsable de l'enlèvement des ordures dans votre région.

Les pièces BOLERO ont été soumises à des tests rigoureux pour pouvoir être déclarées conformes aux normes et spécifications réglementaires définies par les autorités internationales, indépendantes et fédérales.

Les produits BOLERO ont été déclarés aptes à porter le symbole suivant :



Tous droits réservés. La production ou transmission, partielles ou intégrales, sous quelque forme que ce soit ou par n'importe quel moyen, tant électronique que mécanique, sous forme de photocopie, d'enregistrement ou autre de ce mode d'emploi sont interdites sans l'autorisation préalable accordée par BOLERO.

Nous nous efforçons, par tous les moyens dont nous disposons, de faire en sorte que les détails contenus dans le présent mode d'emploi soient corrects en date d'impression. Toutefois, BOLERO se réserve le droit de changer les spécifications de ses produits sans préavis.

Sicherheitshinweise

- Auf eine flache, stabile Fläche stellen.
- Darauf achten, dass die Wand oder das Trägermaterial, an dem/der Safe angebracht werden soll, das Gewicht des Safes tragen kann.
- Das Gerät NICHT in Wasser eintauchen.
- Den Schlüssel NICHT im Safe aufbewahren.
- Verpackungsmaterial außerhalb der Reichweite von Kindern aufbewahren und gemäß den lokalen Vorschriften entsorgen.

Einführung

Bitte nehmen Sie sich einige Minuten Zeit, um diese Anleitung gründlich zu lesen. Durch die korrekte Wartung und den ordnungsgemäßen Einsatz dieses Geräts erhalten Sie optimale Leistung von Ihrem BOLERO-Produkt.

Lieferumfang

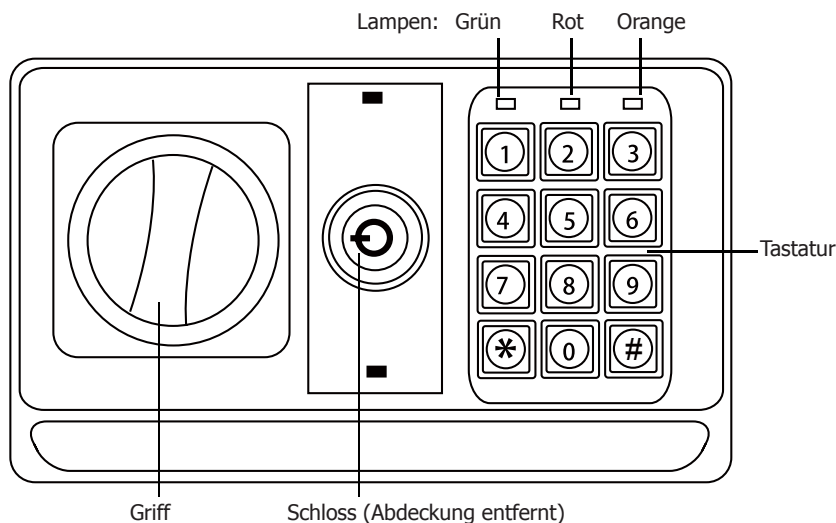
Die Verpackung enthält folgende Teile:

- Hotel Room Safe
- 4 Batterien
- 2 Schlüssel
- Bedienungsanleitung

BOLERO ist stolz auf die hochwertige Qualität seiner Produkte und seinen erstklassigen Service. Wir stellen sicher, dass alle gelieferten Produkte zum Zeitpunkt der Verpackung voll funktionsfähig sind und sich in einwandfreiem Zustand befinden.

Sollten Sie Transportschäden feststellen, wenden Sie sich bitte unverzüglich an Ihren BOLERO-Händler.

Betrieb



Montage - Hinweise zur Wand- oder Bodenmontage



Hinweis :

- **Darauf achten, dass das Trägermaterial, an dem der Safe befestigt wird, das Gewicht des Geräts tragen kann.**
- **Es gibt zwei Löcher auf der Rückseite/dem Boden, um den Safe an einer Wand/dem Fußboden zu befestigen.**

1. Markieren Sie die Position für zwei Löcher an der Wand oder auf dem Boden.
2. Bohren Sie Löcher an den markierten Stellen. Jedes Loch sollte einen Durchmesser von 10 mm und eine Tiefe von 40 mm haben.
3. Stecken Sie einen 1 Hülsenstecker mit Schraube in jedes Loch in der Wand oder auf dem Boden - siehe Diagramm.
4. Halten Sie den Safe so an die Wand oder auf den Boden, dass die Gewindeenden der Schrauben durch die Öffnungen auf der Rückseite oder den Boden des Safe bis in das Innere des Safes hineinreichen.
5. Setzen Sie zuerst die Unterlegscheibe und dann die kleine Federscheibe auf die hervorstehenden Gewindeenden jedes Bolzens - siehe Diagramm.
6. Schrauben Sie zum Schluss die Mutter auf das Ende jedes Bolzens und ziehen Sie sie mit dem Schraubenschlüssel fest, bis der Safe fest an der Wand oder am Boden befestigt ist und nicht bewegt werden kann.



- **Bemerkung:** Befestigungen sind für Trennwände nicht geeignet.

Öffnen mit Schlüssel

Der Schlüssel hilft, wenn der Gast den Code vergisst oder die Batterien leer sind. Safe mit dem Schlüssel öffnen:

1. Die Schlossabdeckung sanft vom Safe lösen.
2. Den Schlüssel einführen und entgegen dem Uhrzeigersinn drehen.
3. Zum Öffnen der Tür den Griff im Uhrzeigersinn drehen.
4. Zum Verschließen der Tür den Schlüssel entgegen dem Uhrzeigersinn drehen.



Hinweis: Aus Sicherheitsgründen können verlorene Schlüssel nicht ersetzt werden. Auf die sichere Aufbewahrung von Schlüsseln achten.

Tasteneingabe



Hinweis: Wenn der Code einmal nicht korrekt eingegeben wird, blinkt die orangefarbene Anzeige auf und der Alarm ertönt mehrmals.

1. Zum Öffnen der Tür geben Sie die 3- bis 8-stellige Zahl ein (zum Einprogrammieren der Zahl siehe „Code-Programmierung“), gefolgt von „#“.
2. Ein Piepton ertönt und die grüne Lampe leuchtet auf. Dadurch wird signalisiert, dass die Tür nicht mehr verschlossen ist.
3. Zum Öffnen des Safes den Griff binnen 5 Sekunden im Uhrzeigersinn drehen.



Hinweis:

- **Nach 5 Sekunden verschließt sich der Safe automatisch wieder. Zum Öffnen der Tür die Schritte 1 bis 3 wiederholen.**
- **Der Schlüssel kann die Tür jederzeit öffnen - auch wenn die Tastatur gesperrt ist.**

Programmierung des Benutzercode

Der für die Gäste bestimmte Benutzercode kann eine beliebige 3- bis 8-stellige Zahl sein.
Bei geöffneter, UNVERRIEGELTER Safe-Tür:

1. Den neuen Benutzercode eingeben.
2. Drücken Sie „#“, um den Code zu bestätigen und zu speichern.
3. Die Tür schließen und den Griff entgegen dem Uhrzeigersinn drehen. Die Tür ist jetzt verriegelt.



Hinweis: Die Tür binnen 5 Sekunden schließen, da sonst eine Zeitüberschreitung eintritt. Um die Sperre zu deaktivieren, den Benutzercode erneut eingeben und die Tür schließen.

Programmierung des Master Codes

Der für das Personal bestimmte Mastercode kann eine beliebige 3- bis 8-stellige Zahl sein.
Bei geöffneter, UNVERRIEGELTER Safe-Tür:

1. Zweimal „0“ drücken, dann einmal „#“.
2. Die gelbe Lampe leuchtet auf und signalisiert, dass die Tastatur einsatzbereit ist.
3. Den neuen Code eingeben.



Hinweis: Dieser Code muss binnen 20 Sekunden eingegeben werden, da sonst eine automatische Gerätesperre aktiviert wird.

4. Drücken Sie „#“, um den Code zu bestätigen und zu speichern.



Hinweis: Die Tür binnen 5 Sekunden schließen, da sonst eine Zeitüberschreitung eintritt. Um die Sperre zu deaktivieren, den Mastercode erneut eingeben und die Tür schließen.

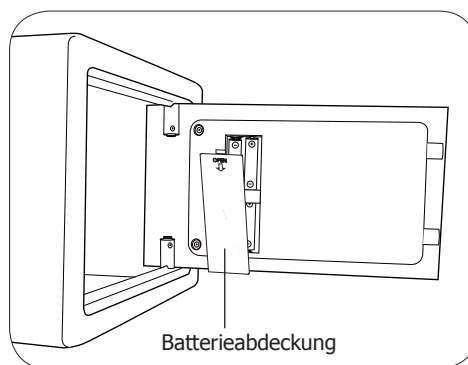
Batterien einlegen/auswechseln

Wenn die rote und grüne Lampe zusammen aufleuchten, sind die Batterien fast entleert und müssen ausgewechselt werden.

1. Die Safe-Tür öffnen.
2. Die Batterieabdeckung auf der Türinnenseite entfernen.
3. Neue Batterien (4 AA-Batterien) einlegen.



VORSICHT: Vor Schließen der Safetür darauf achten, dass die Batterien korrekt eingelegt sind und die Tastatur an die Stromzufuhr angeschlossen ist.



Hinweis: Alle vier Batterien sollten gleichzeitig ausgewechselt werden.

Reinigung, Pflege und Wartung



Entfernen Sie die Batterien, wenn Sie das Gerät eine längere Zeit nicht verwenden.

- Das Gerät außen mit warmer Seifenlauge und einem feuchten Tuch reinigen.
- Nach dem Reinigen gründlich abtrocknen.

Störungssuche

Störung	Vermutliche Ursache	Lösung
Das Gerät funktioniert nicht	Das Gerät hat keine Stromversorgung	Überprüfen Sie die Batterien. Ggf. Schlüssel verwenden
	Interner Vernetzungsfehler	BOLERO-Mitarbeiter oder qualifizierten Techniker kontaktieren
Code vergessen	-	Die Tür mit dem Schlüssel öffnen und den Code neu einprogrammieren
Code vergessen und Schlüssel verloren	-	Schlosser rufen

Technische Daten

Modell	Gewicht	Abmessungen (H x B x T mm)
GC608	7 kg	200 x 310 x 200

Konformität

Leere Batterien gemäß den örtlichen Vorschriften entfernen. In EU-Ländern gibt es ausgewiesene Stellen zur Batterieentsorgung.

Das WEEE-Logo an diesem Produkt oder in der Dokumentation weist darauf hin, dass das Produkt nicht mit dem normalen Hausmüll entsorgt werden darf. Um potenziellen Gesundheits- bzw. Umweltschäden vorzubeugen, muss das Produkt durch einen zugelassenen und umweltverträglichen Recyclingprozess entsorgt werden. Ausführliche Informationen zur korrekten Entsorgung dieses Produkts erhalten Sie von Ihrem Produktlieferanten oder der für die Müllentsorgung in Ihrer Region zuständige Behörde.

Alle BOLERO-Produkte werden strengen Tests unterzogen, um die Einhaltung von Normen und Spezifikationen internationaler und nationaler Behörden und unabhängiger Organisationen zu gewährleisten.

BOLERO-Produkte dürfen durch folgendes Symbol gekennzeichnet werden:



Alle Rechte vorbehalten. Diese Anleitung darf ohne vorherige schriftliche Genehmigung von BOLERO weder ganz noch teilweise in irgendeiner Form oder auf irgendeinem Wege - einschließlich elektronischer, mechanischer Verfahren, durch Fotokopieren, Aufnahme oder andere Verfahren - vervielfältigt oder übertragen werden.

Es werden alle Anstrengungen unternommen um sicherzustellen, dass alle Angaben bei der Drucklegung korrekt sind. BOLERO behält sich jedoch das Recht vor, Spezifikationen ohne Vorankündigung zu ändern.

Suggerimenti per la sicurezza

- Posizionare su una superficie piana e stabile.
- Assicurarsi che la parete e i dispositivi di fissaggio utilizzati siano adatti a sostenere il peso della cassetta di sicurezza.
- NON immergere l'apparecchio in acqua.
- NON lasciare la chiave nella cassetta di sicurezza.
- Tenere lontano l'imballaggio dalla portata dei bambini. Smaltire l'imballaggio in conformità alle normative locali.

Introduzione

Leggere con attenzione il presente manuale. La manutenzione e l'utilizzo corretti di questo apparecchio consentiranno di ottenere le massime prestazioni da questo prodotto BOLERO.

Contenuto della confezione

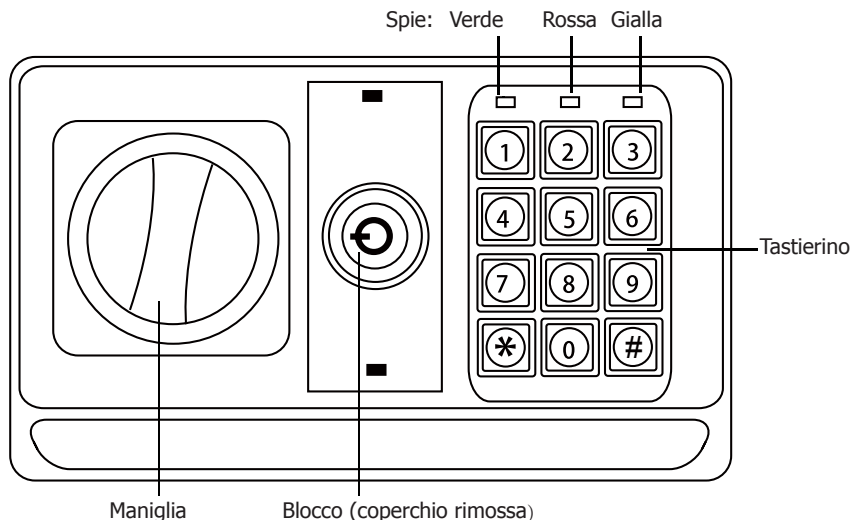
La confezione contiene:

- Cassetta di sicurezza per hotel
- 4 batterie
- 2 chiavi
- Manuale di istruzioni

BOLERO garantisce una qualità e un servizio impeccabili e assicura che al momento dell'imballaggio tutti i componenti forniti sono integralmente funzionanti e privi di difetti.

Nel caso siano rilevati danni risultanti dal trasporto del prodotto, rivolgersi immediatamente al rivenditore BOLERO locale.

Funzionamento



Montaggio - Suggerimenti per il fissaggio alla parete o al pavimento



Nota:

- Assicurarsi che il supporto di montaggio sia adatto a sostenere il peso della cassetta di sicurezza.
- Ci sono 2 fori sul retro/sulla parte inferiore per fissare il supporto alla parete/al pavimento.

1. Segnare la posizione dei due fori sulla parete o sul pavimento.
2. Forare nei punti segnati. Ciascun foro dovrà avere un diametro di 10 mm e una profondità di 40 mm.
3. Inserire un fischer con vite in ciascun foro sulla parete o sul pavimento – vedi figura.
4. Sostenere il supporto sulla parete o sul pavimento in modo che i filetti dei bulloni fuoriescano attraverso le aperture sul retro o la superficie del supporto all'interno del supporto.
5. Posizionare prima la rondella grande e poi la rondella elastica piccola sui filetti che fuoriescono da ciascun bullone – vedi figura.
6. Infine collocare il dado all'estremità di ciascun bullone e girarlo con la chiave fino a fissare saldamente il supporto alla parete o al pavimento in modo che non si muova.



- **Nota:** si sconsiglia il fissaggio sulle pareti divisorie.

Chiave

Viene fornita una chiave nel caso in cui il codice da tastierino viene dimenticato o se le batterie si scaricano completamente. Per aprire con la chiave:

1. Sollevare delicatamente il coperchio della serratura della cassetta di sicurezza.
2. Inserire la chiave e girarla in senso antiorario.
3. Girare la maniglia in senso orario per aprire lo sportello.
4. Girare la chiave in senso antiorario per bloccare lo sportello.



Nota: per motivi di sicurezza, le chiavi non possono essere sostituite se vengono perse. Assicurarsi che le chiavi siano conservate in un luogo sicuro.

Apertura tramite tastierino



Nota: se viene inserito un codice non corretto la spia gialla lampeggia e l'allarme suona ripetutamente.

1. Inserire il codice da 3 a 8 cifre per sbloccare lo sportello (vedere "Programmazione del codice" per istruzioni sulla programmazione del codice), e quindi premere il tasto "#".
2. Viene emesso un segnale acustico e la spia verde si accende per segnalare che lo sportello è sbloccato.
3. Girare la maniglia in senso orario entro 5 secondi per aprire la cassetta di sicurezza.



Nota:

- Dopo 5 secondi scade il tempo e la cassetta di sicurezza si richiude. Ripetere i passaggi da 1 a 3 per sbloccare lo sportello.
- La chiave apre lo sportello in qualsiasi momento, anche quando il tastierino è bloccato.

Programmazione del codice utente

Il codice utente può essere costituito da qualsiasi numero contenente un minimo di 3 cifre e un massimo di 8, ed è designato per l'uso da parte degli ospiti. Con lo sportello di sicurezza aperto e ancora SBLOCCATO:

1. Immettere il nuovo codice utente.
2. Premere uno dei tasti “#” per confermare e memorizzare il codice.
3. Chiudere lo sportello, girando la maniglia in senso antiorario per bloccarlo.



Nota: chiudere lo sportello entro 5 secondi, altrimenti l'apparecchio si disattiverà automaticamente. Immettere nuovamente il codice utente per rilasciare il dispositivo di blocco e chiudere lo sportello.

Programmazione del codice principale

Il codice primario può essere costituito da un numero contenente un minimo di 3 cifre e un massimo di 8, ed è designato per l'uso da parte del personale.

Con lo sportello di sicurezza aperto e ancora SBLOCCATO:

1. Premere due volte il pulsante '0', seguito dal tasto “#”.
2. La spia gialla si illumina per segnalare che il tastierino numerico è pronto per l'uso.
3. Immettere il nuovo codice.



Nota: il codice deve essere inserito entro 20 secondi oppure l'apparecchio va in timeout.

4. Premere uno dei tasti “#” per confermare e memorizzare il codice.



Nota: chiudere lo sportello entro 5 secondi, altrimenti l'apparecchio si disattiverà automaticamente. Immettere nuovamente il codice utente o il codice primario per rilasciare il dispositivo di blocco e chiudere lo sportello.

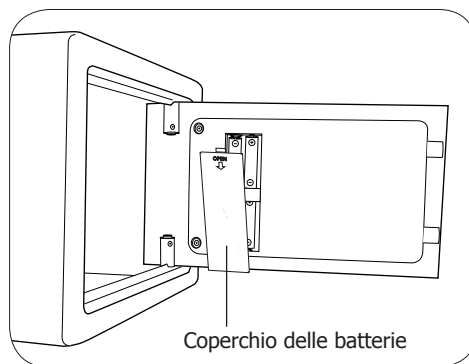
Inserimento/cambio delle batterie

La spia rossa e la spia verde si accendono insieme per indicare che il livello delle batterie è basso e che devono essere sostituite.

1. Aprire lo sportello della cassetta di sicurezza.
2. Rimuovere il coperchio delle batterie nella parte interna dello sportello.
3. Inserire/sostituire le batterie (4 x AA).



ATTENZIONE: controllare che le batterie siano inserite correttamente e che il tastierino sia alimentato prima di chiudere lo sportello.



Nota: si suggerisce di cambiare contemporaneamente tutte le quattro batterie.

Pulizia e manutenzione



Rimuovere le batterie quando si intende non utilizzare il dispositivo per periodi estesi.

- Utilizzare acqua calda saponata e un panno inumidito per pulire la superficie esterna dell'apparecchio.
- Asciugare completamente dopo la pulizia.

Risoluzione dei problemi

Guasto	Probabile causa	Azione
L'apparecchio non funziona	L'apparecchio non è acceso	Controllare le batterie. Usare i tasti se necessario
	Guasto dei circuiti interni	Rivolgersi a un tecnico qualificato o a un agente BOLERO
Codice dimenticato	-	Utilizzare il tasto per aprire lo sportello e riprogrammare il codice
Codice dimenticato e chiave persa	-	Chiamare un fabbro

Specifiche tecniche

Modello	Peso	Dimensioni (h x l x p) mm
GC608	7 kg	200 x 310 x 200

Conformità

Eliminare le batterie scariche in base alle normative locali, nei Paesi della Comunità Europea esistono punti di smaltimento specifici per le batterie.

Il logo WEEE riportato su questo prodotto o sulla relativa documentazione indica che il prodotto non può essere smaltito come normale rifiuto domestico. Per evitare possibili danni alla salute e/o all'ambiente, il prodotto deve venire smaltito utilizzando una procedura di riciclaggio approvata e sicura per l'ambiente. Per ulteriori informazioni su come smaltire in maniera corretta questo prodotto, contattare il fornitore del prodotto o l'ente locale responsabile per lo smaltimento dei rifiuti.

I componenti BOLERO sono stati sottoposti a un rigoroso collaudo ai fini della conformità agli standard e alle specifiche normative previste dalle autorità internazionali, indipendenti e federali.

I prodotti BOLERO sono autorizzati a esporre il seguente simbolo:



Tutti i diritti riservati. È vietata la riproduzione o la trasmissione in alcuna forma, elettronica, meccanica, mediante fotocopiatura o altro sistema di riproduzione, di qualsiasi parte delle presenti istruzioni senza la previa autorizzazione scritta di BOLERO.

Le informazioni contenute sono corrette e accurate al momento della stampa, tuttavia BOLERO si riserva il diritto di modificare le specifiche senza preavviso.

Consejos de Seguridad

- Colóquela sobre una superficie plana, estable.
- Asegurarse de que la pared o el sustrato de montaje puede soportar el peso de la caja fuerte.
- NO sumergir el aparato en agua.
- NO dejar la llave en la caja fuerte.
- Mantenga el embalaje fuera del alcance de los niños. Deseche el embalaje de acuerdo con las normativas de las autoridades locales.

Introducción

Tómese unos minutos para leer este manual. El correcto mantenimiento y manejo de esta máquina proporcionará el mejor funcionamiento posible de su producto BOLERO.

Contenido del Conjunto

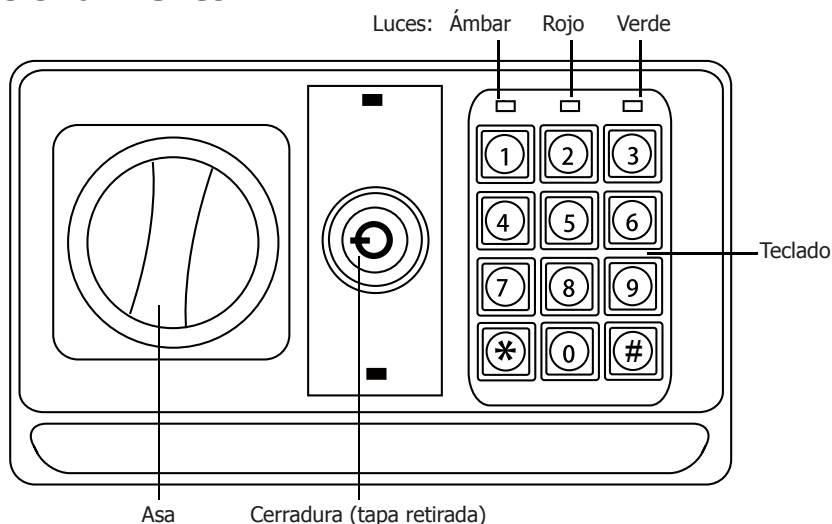
Se incluyen los siguientes elementos:

- Caja fuerte para habitación de hotel
- 2 llaves
- 4 pilas
- Manual de instrucciones

BOLERO se enorgullece de su calidad y servicio y asegura que en el momento del embalaje, el contenido se suministró con plena funcionalidad y sin ningún defecto.

Si encontrara algún daño resultante del transporte, póngase en contacto inmediatamente con su distribuidor BOLERO.

Funcionamiento



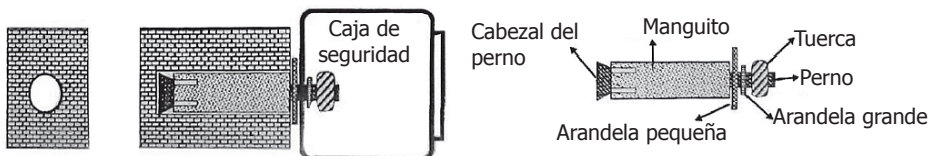
Instalación - Consejos para montar en la pared o en el suelo



Nota:

- **Asegurarse de que el base de montaje es adecuada y puede soportar el peso de la caja fuerte.**
- **Hay 2 orificios en la parte posterior/inferior para conectar la caja de seguridad a la pared o al suelo.**

1. Marque la posición para dos orificios en la pared o en el suelo.
2. Perfore orificio en las posiciones marcadas. Cada orificio debería tener un diámetro de 10mm y una profundidad de 40mm.
3. Inserte 1 manguito con un perno dentro de cada orificio en la pared o en el suelo – ver diagrama.
4. Sostenga la caja de seguridad hacia la pared o sobre el suelo para que los extremos de la rosca de los pernos sobresalgan a través de las aberturas en la parte posterior o el suelo de la caja de seguridad en el interior de la misma.
5. En primer lugar, coloque la arandela y luego la arandela de muelle pequeña sobre los extremos de rosca que sobresalen de cada perno – vea el diagrama.
6. Finalmente, coloque la tuerca en el extremo de cada perno y gírela con la llave inglesa hasta que la caja de seguridad esté firmemente fijada a la pared o al suelo y no se pueda mover.



- **Observaciones:** Los accesorios no son adecuados para las paredes divisorias.

Acceso con llave

Se proporciona un acceso con llave si se ha olvidado el código del teclado o si las pilas se han agotado. Para acceder con la llave:

1. Apalancar suavemente la tapa de la cerradura de la caja fuerte.
2. Insertar la llave y girar en sentido antihorario.
3. Girar en sentido horario para abrir la puerta.
4. Girar la llave en sentido antihorario para cerrar la puerta.



Nota: Por razones de seguridad, las llaves no pueden sustituirse si se pierden. Asegurarse de guardar las llaves en lugar seguro.

Acceso por teclado



Nota: Si en algún momento se introduce el código incorrectamente la luz ámbar destella y la alarma suena repetidamente.

1. Introducir el código de 3-8 dígitos para desbloquear la puerta (ver 'Programación del código' para las instrucciones de programación del código) y pulsar después el botón '#'.
2. Suena un beep y la luz verde se ilumina para indicar que la puerta está desbloqueada.
3. Girar el asa en sentido horario en 5 segundos para abrir la caja fuerte.



Nota:

- **Después de 5 segundos la caja fuerte finalizará la temporización y se bloqueará de nuevo. Repetir los pasos 1-3 para desbloquear la puerta.**
- **La llave abrirá la puerta en cualquier momento, incluso cuando el teclado se ha bloqueado.**

Programación del código de usuario

El código de usuario puede ser cualquier número de 3 - 8 dígitos y está destinado para el uso de los huéspedes.

Con la puerta de la caja de seguridad abierta y aún sin DESBLOQUEAR:

1. Introducir el nuevo código de usuario.
2. Pulsar el botón '#' para confirmar y guardar el código.
3. Cerrar la puerta girando la manivela en sentido antihorario para bloquearla..



Nota: Cerrar la puerta antes de 5 segundos o el dispositivo se desactivará. Volver a introducir el código de usuario para liberar el bloqueo y cerrar la puerta.

Programación del código maestro

El código maestro puede ser cualquier número de 3 - 8 dígitos y está destinado para el uso por parte del personal.

Con la puerta de la caja de seguridad abierta y aún sin DESBLOQUEAR:

1. Pulsar dos veces el botón '0' seguido de la tecla #.
2. La luz amarilla se enciende para indicar que el teclado está preparado.
3. Introducir el nuevo código.



Nota: El código debe introducirse antes de 20 segundos o el aparato finalizará su temporización.

4. Pulsar el botón '#' para confirmar y guardar el código.



Nota: Cerrar la puerta antes de 5 segundos o el dispositivo se desactivará. Volver a introducir el código de usuario o maestro para liberar el bloqueo y cerrar la puerta.

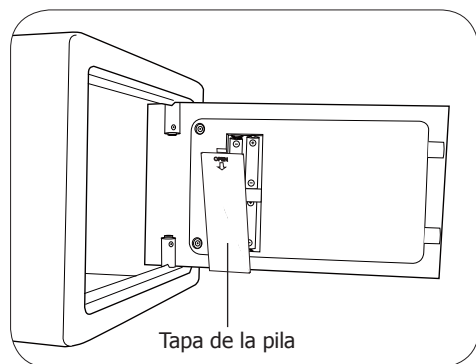
Instalación/Cambio de las pilas

Las luces roja y amarilla se iluminan a la vez para indicar que la potencia de las pilas está baja y deben sustituirse.

1. Abrir la puerta de la caja fuerte.
2. Retirar la tapa de las pilas en el interior de la puerta.
3. Instalar/cambiar las pilas (4 x AA).



ADVERTENCIA: Comprobar que las pilas están montadas correctamente y que el teclado está activado antes de cerrar la puerta de la caja fuerte.



Nota: Es aconsejable cambiar las cuatro pilas al mismo tiempo.

Limpieza, Cuidado y Mantenimiento



Extraiga las pilas si no va a usar el aparato durante un periodo de tiempo prolongado.

- Utilice agua jabonosa caliente y un paño húmedo para limpiar el exterior del aparato.
- Séquelo bien después de la limpieza.

Resolución de problemas

Fallo	Probable Causa	Acción
El aparato no funciona	La unidad no tiene corriente	Compruebe las pilas. Utilice las teclas si es necesario
	Fallo del cableado interno	Llame a un técnico cualificado o a un agente de BOLERO
Código olvidado	-	Utilizar la llave para abrir la puerta y re-programar el código
Código olvidado y llave perdida	-	Llamar al cerrajero

Especificaciones técnicas

Modelo	Peso	Dimensiones (a x a x p) mm
GC608	7 kg	200 x 310 x 200

Cumplimiento

Deseche las pilas agotadas de acuerdo con la legislación local, en la CE existen puntos designados para la disposición de pilas.

El logotipo WEEE en este producto o su documentación indica que no debe eliminarse como un residuo doméstico. Para ayudar a prevenir posibles daños a la salud humana y/ o el medio ambiente, el producto debe eliminarse en un proceso de reciclaje aprobado y medioambientalmente seguro. Para obtener más información sobre cómo eliminar correctamente este producto, póngase en contacto con el proveedor del mismo o la autoridad local responsable de la eliminación de residuos en su zona.

Las piezas BOLERO han pasado estrictas pruebas de productos para cumplir las especificaciones y normas reguladoras establecidas por las autoridades internacionales, independientes y federales.

Los productos BOLERO han sido autorizados para llevar el símbolo siguiente:



Reservados todos los derechos. Puede estar prohibida la reproducción o transmisión en cualquier forma o por cualquier medio electrónico, mecánico, de fotocopiado, registro o de otro tipo, de cualquier parte de estas instrucciones sin la autorización previa y por escrito de BOLERO.

Se ha hecho todo lo posible para garantizar que todos los datos son correctos en el momento de su publicación; sin embargo, BOLERO se reserva el derecho a modificar las especificaciones sin que medie notificación previa.

Conselhos de segurança

- Colocar numa superfície plana e estável.
- Assegure-se de que a base ou parede de montagem consegue suportar o peso do cofre.
- NÃO mergulhe o aparelho em água.
- Não guarde a chave no cofre.
- Mantenha o material da embalagem fora do alcance de crianças. O material da embalagem é para ser deitado fora respeitando as regras das autoridades locais.

Introdução

Por favor utilize o tempo necessário para ler atentamente este manual. Uma manutenção e utilização correcta deste aparelho permitem a melhor capacidade de funcionamento do seu produto BOLERO.

Conteúdo da embalagem

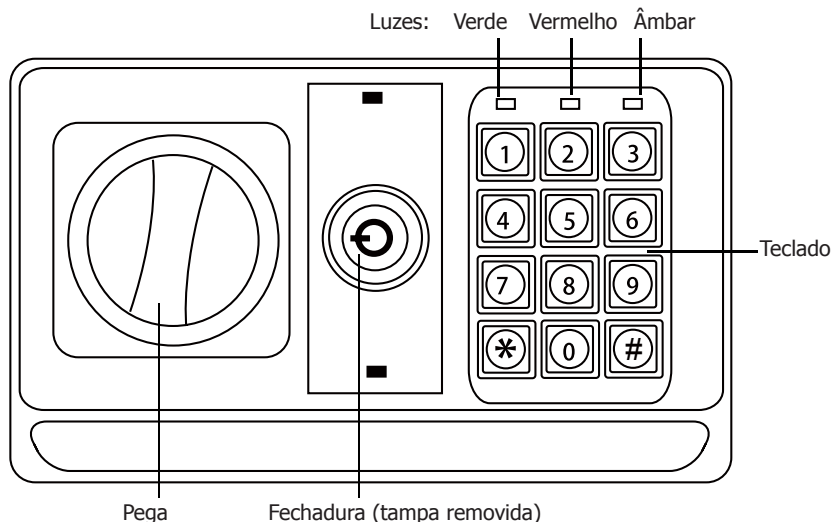
A embalagem inclui o seguinte:

- Cofre de Quarto de Hotel
- Pilhas x 4
- Chave x 2
- Manual de instrucciones

A BOLERO orgulha-se pelo serviço e a qualidade dos seus produtos e portanto verifica, durante a fase de embalagem, o estado funcional e o bom estado do conteúdo fornecido.

Quando confrontado com quaisquer danos provocados durante o transporte, contacte imediatamente o seu fornecedor BOLERO.

Funcionamento



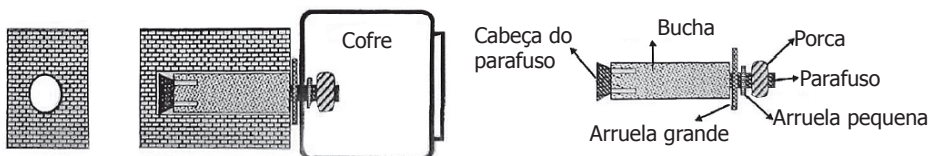
Instalação - Dicas para montagem na parede ou no chão



Nota:

- Verifique se a base de montagem é adequada e consegue suportar o peso do cofre.
- Existem 2 furos na traseira inferior para fixar o cofre a uma parede ou ao chão.

1. Marque a posição dos dois orifícios na parede ou no chão.
2. Faça furos nas posições marcadas. Cada furo deve ter um diâmetro de 10mm e uma profundidade de 40mm.
3. Insira 1 bucha com parafuso em cada orifício da parede ou do chão - ver o esquema
4. Segure o cofre contra a parede ou no chão para que as extremidades de rosca dos parafusos fiquem salientes através das aberturas na parte de trás ou no chão do cofre para o interior do mesmo.
5. Primeiro coloque a arruela e, em seguida, a pequena anilha de mola sobre as extremidades salientes de cada parafuso - ver o esquema.
6. Finalmente, coloque a porca na extremidade de cada parafuso e rode-a com uma chave-inglesa até que o cofre fique firmemente fixado à parede ou ao chão e não possa ser movido.



- **Observação:** as fixações não são adequadas para paredes divisórias.

Introdução da Chave

A chave é fornecida para o caso de esquecimento do código do teclado ou de gasto das pilhas. Para aceder ao cofre com a chave:

1. Afaste suavemente a tampa da fechadura do cofre.
2. Introduza a chave e rode no sentido inverso aos ponteiros do relógio.
3. Rode a pega no sentido dos ponteiros do relógio para abrir a porta.
4. Rode a chave no sentido inverso aos ponteiros do relógio para fechar a porta.



Nota: Por razões de segurança, se as chaves se perderem não podem ser substituídas. Assegure-se de que as chaves estão guardadas num lugar seguro.

Introdução no Teclado



Nota: Se o código for inserido incorrectamente a luz âmbar pisca e o alarme soa várias vezes.

1. Introduza o código de 3 a 8 dígitos para abrir a porta (ver "Programação do Código" para instruções sobre programação do código) seguido do botão "#".
2. Ouvir-se-á um aviso sonoro e a luz verde acende para indicar que a porta está aberta.
3. Rode a pega no sentido dos ponteiros do relógio dentro de 5 segundos para abrir o cofre.



Nota:

- Após 5 segundos o cofre atingirá o tempo limite e fechar-se-á novamente. Repita os passos 1 a 3 para abrir a porta.
- A chave abrirá a porta em qualquer altura; mesmo se o teclado estiver bloqueado.

Programação do código do utilizador

O código do utilizador pode ser qualquer número composto por 3 até 8 dígitos e é para uso dos visitantes.

Com a porta aberta e fechadura NÃO FECHADA:

1. Insira o novo código do utilizador.
2. Prima o botão “#” para confirmar e guardar o código.
3. Feche a porta, rodando o manípulo para a esquerda para a fechar.



Nota: feche a porta dentro de 5 segundos, caso contrário, o aparelho executa um timeout. Insira novamente o código do utilizador para abrir a fechadura e feche a porta.

Programação do código de segurança

O código mestre pode ser qualquer número composto por 3 até 8 dígitos e é para uso do pessoal.

Com a porta aberta e fechadura NÃO FECHADA:

1. Carregue duas vezes no botão ‘0’ e a seguir na tecla “#”.
2. A luz indicadora amarela acende indicando que o teclado está pronto.
3. Introduza o novo código.



Nota: O código deve ser introduzido dentro de 20 segundos caso contrário o aparelho atinge o tempo limite.

4. Prima o botão “#” para confirmar e guardar o código.



Nota: feche a porta dentro de 5 segundos, caso contrário, o aparelho executa um time-out. Insira novamente o código do utilizador ou mestre para abrir a fechadura e feche a porta.

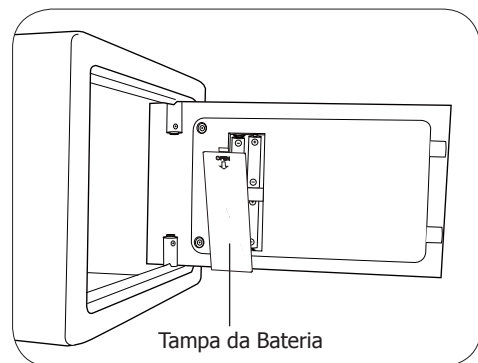
Colocar/Substituir as Pilhas

As luzes verde e vermelha acesas ao mesmo tempo indicam que a bateria está fraca e as pilhas devem ser substituídas.

1. Abra a porta do cofre.
2. Retire a tampa da bateria na parte interior da porta.
3. Coloque/substitua as pilhas (4 x AA).



AVISO: Verifique se as pilhas estão colocadas correctamente e se o teclado tem energia antes de fechar a porta do cofre.



Nota: É aconselhável substituir as quatro pilhas ao mesmo tempo.

Limpeza, cuidados e manutenção



Remova as baterias se não estiver usando o aparelho por um longo período de tempo.

- Utilize água morna com sabão e um pano húmido para limpar o exterior do aparelho.
- Secar o aparelho cuidadosamente depois da limpeza.

Resolução de problemas

Problema	Causa provável	A fazer
O aparelho não funciona	A unidade não tem poder	Verifique as baterias. Use as chaves, se necessário
	Erro na cablagem interna	Chame o agente da BOLERO ou um técnico qualificado
Esquecimento do código	-	Utilize a chave para abrir a porta e execute de novo a programação do código
Esquecimento do código e perda da chave	-	Chame o serralheiro

Especificações técnicas

Modelo	Peso	Dimensões (a x l x p mm)
GC608	7 kg	200 x 310 x 200

Conformidade

A eliminação de pilhas gastas deve ser efectuada em conformidade com os regulamentos locais, na EU existem pontos de eliminação designados para a colocação de pilhas.

O logótipo WEEE neste produto ou a sua documentação indicam que o produto não deve ser tratado como lixo doméstico. Para ajudar a prevenir possíveis danos para a saúde humana e/ou ambiente, o produto deve ser eliminado de acordo com um processo de reciclagem aprovado e seguro para o ambiente. Para mais informação sobre como eliminar este produto correctamente, contacte o fornecedor do mesmo ou as autoridades locais responsáveis pela eliminação de desperdícios na sua área.

As componentes BOLERO foram submetidas a testes rigorosos a fim de cumprirem as normas e especificações legais determinadas pelas autoridades internacionais, independentes e nacionais.

Os produtos BOLERO foram aprovados e trazem o seguinte símbolo:



Todos os direitos reservados. É proibida a reprodução electrónica ou mecânica, ou por qualquer outro meio copiar, guardar em meios digitais ou transmitir a terceiros estas instruções, seja parcialmente ou na sua totalidade, sem a autorização prévia de BOLERO.

Nós nos esforçamos para que no dia de publicação deste manual todos os pormenores sejam correctos, no entanto, a BOLERO tem o direito de alterar as especificações sem aviso prévio.



UK	0845 146 2887
NL	0800 – 29 1 29
	040 – 2628080
FR	0800 - 29 2 29
	01 60 34 28 80
DE	0800 – 1860806
IT	N/A
ES	901-100 133
PT	901-100 133

DECLARATION OF CONFORMITY

• Conformiteitsverklaring • Déclaration de conformité • Konformitätserklärung • Dichiarazione di conformità •
• Declaración de conformidad • Declaração de conformidade

Equipment Type • Uitrustingstype • Type d'équipement • Gerätetyp • Tipo di apparecchiatura • Tipo de equipo • Tipo de equipamento

Laptop Safe
Mini Hotel Room Safe Black
Standard Hotel Room Safe Black

Model • Modèle • Modell • Modello • Modelo • Mali

CF129
GC607
GC608

Application of Council Directives(s)
Toepassing van Europese Richtlijn(en) • Application de la/des directive(s) du Conseil • Anwendbare EU-Richtlinie(n) • Applicazione delle Direttive • Aplicación de la(s) directiva(s) del consejo • Aplicação de directiva(s) do Conselho

Electro-Magnetic Compatibility (EMC) Directive 2014/30/EU
EN 61000-6-3:2007 +A1:2011
EN50130-4:2011

Restriction of Hazardous Substances Directive (RoHS) 2011/65/EU

Batteries Directive 2013/56/EU

Producer Name • Naam fabrikant • Nom du producteur • Name des Herstellers • Nome del produttore • Nombre del fabricante • Nome do fabricante

Bolero

Producer Address • Adres fabrikant • Adresse du producteur • Anschrift des Herstellers • Indirizzo del produttore • Dirección del fabricante • Endereço do fabricante

**Fourth Way,
Avonmouth,
Bristol,
BS11 8TB
United Kingdom**

I, the undersigned, hereby declare that the equipment specified above conforms to the above Directive(s) and Standard(s).
Ik, de ondergetekende, verklaar hierbij dat de hierboven gespecificeerde uitrusting goedgekeurd is volgens de bovenstaande Richtlijn(en) en Standaard(en).

Je soussigné, confirme la conformité de l'équipement cité dans la présente à la / aux Directive(s) et Norme(s) ci-dessus
Ich, der/die Unterzeichnende, erkläre hiermit, dass das oben angegebene Gerät der/den oben angeführten Richtlinie(n) und Norm(en) entspricht.

Il sottoscritto dichiara che l'apparecchiatura di sopra specificata è conforme alle Direttive e agli Standard sopra riportati.

El abajo firmante declara por la presente que el equipo arriba especificado está en conformidad con la(s) directiva(s) y estándar(es) arriba mencionadas.

Eu, o abaixo-assinado, declaro que o equipamento anteriormente especificado está em conformidade com a(s) anterior(es) Directiva(s) e Norma(s)

Date • Data • Date • Datum • Data • Fecha • Data

25/08/2017

Signature • Handtekening • Signature • Unterschrift
Firma • Firma • Assinatura

Ashley Hooper

Full Name • Volledige naam • Nom et prénom • Vollständiger Name • Nome completo • Nombre completo • Nome por extenso

Position • Functie • Fonction • Position • Qualifica • Posición • Função

Technical & Quality Manager



GC608_ML_A5_v2_170926