



# Ice Maker

## Instruction manual



(NL) **IJsblokjesmachine** 9  
Handleiding

(FR) **Machine à glaçons** 16  
Mode d'emploi

(DE) **Eismaschine** 23  
Bedienungsanleitung

(IT) **Fabbricatore di ghiaccio** 30  
Manuale di istruzioni

(ES) **Máquina de Hielo** 37  
Manual de instrucciones

(PT) **Máquina de fazer gelo** 44  
Manual de instruções

**Model • Modèle • Modell • Modello • Modelo • Malli:**  
**T316 / GL192**

## Safety Tips

- Position on a flat, stable surface.
- A service agent/qualified technician should carry out installation and any repairs if required. Do not remove any components or service panels on this product.
- Consult Local and National Standards to comply with the following:
  - Health and Safety at Work Legislation
  - BS EN Codes of Practice
  - Fire Precautions
  - IEE Wiring Regulations
  - Building Regulations
- DO NOT immerse in water, or use steam/jet washers to clean the unit.
- DO NOT cover the appliance when it is operating.
- Always carry, store and handle the appliance in a vertical position.
- Never tilt the appliance more than 45° from the vertical.
- ONLY use drinking or potable water when making ice cubes.
- Ensure the water pressure of the connected water supply is between 101,352.97 Pa - 806,686.92 Pa (14.7-117psi).
- For indoor use only.
- Replace any unused water in the tank at least once every 24 hours.
- Keep all packaging away from children. Dispose of the packaging in accordance with the regulations of local authorities.
- This appliance can be used by children aged from 8 years and above and persons with reduced physical, sensory or mental capabilities or lack of experience and knowledge if they have been given supervision or instruction concerning use of the appliance in a safe way and understand the hazards involved.

- Children shall not play with the appliance. Cleaning and user maintenance shall not be made by children without supervision.
- If the power cord is damaged, it must be replaced by a POLAR agent or a recommended qualified technician in order to avoid a hazard.
- Polar recommend that this appliance is PAT tested on an annual basis to ensure the product remains safe.
- This appliance is intended to be used in household and similar applications such as:
  - staff kitchen areas in shops, offices and other working environments;
  - farm houses;
  - by clients in hotels, motels and other residential type environments;
  - bed and breakfast type environments;
  - catering and similar non-retail applications.

### Caution Risk of Fire



- Do not store explosive substances such as aerosol cans with a flammable propellant in this appliance.



**Warning: Keep all ventilation openings clear of obstruction. Unit should not be boxed in without adequate ventilation.**

- **Warning:** Do not use mechanical devices or other means to accelerate the defrosting process, other than those recommended by the manufacturer.
- **Warning:** Do not damage the refrigerant circuit.
- **Warning:** Do not use electrical appliances inside the food storage compartments of the appliance, unless they are the type recommended by the manufacturer.

## Introduction

Please take a few moments to carefully read through this manual. Correct maintenance and operation of this machine will provide the best possible performance from your POLAR product.

## Pack Contents

The following is included:

- Ice Maker
- Ice scoop
- Inlet/Outlet hoses
- Sealing washers
- Instruction manual

POLAR prides itself on quality and service, ensuring that at the time of packaging the contents are supplied fully functional and free of damage.

Should you find any damage as a result of transit, please contact your POLAR dealer immediately.



**Note: Only use the hoses supplied with the appliance. Other hoses are not suitable and should not be used.**

## Installation



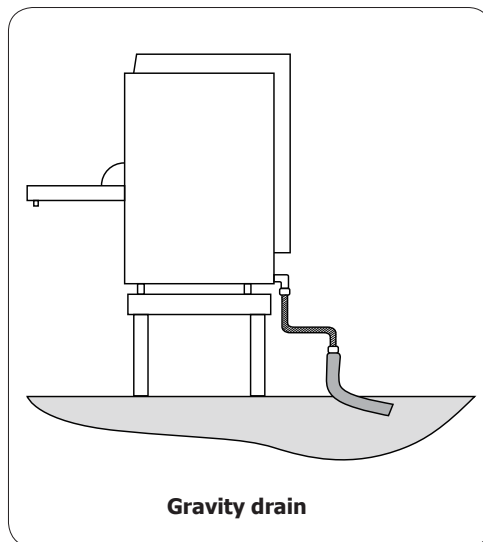
**Note: If the unit has not been stored or moved in an upright position, let it stand upright for approximately 12 hours before operation. If in doubt allow to stand.**

1. Remove the appliance from the packaging and remove the protective film from all surfaces.
2. Remove the Scoop, Inlet/Outlet hoses and Sealing Washers from the ice bin.
3. When positioning the ice maker, maintain a distance of 20cm (7 inches) between the appliance and walls or other objects for ventilation. **NEVER LOCATE NEXT TO OR NEAR A HEAT SOURCE.**
4. If necessary, adjust the screw legs of the ice maker to make it level. The efficiency of the ice maker can be reduced if the appliance is unevenly located.
5. Connect one end of the corrugated outlet hose to the water outlet on the rear of the ice maker.
6. Attach the other end of the hose to a plumbed-in stand waste pipe or container suitable for collecting waste water.

## Installing the Drain

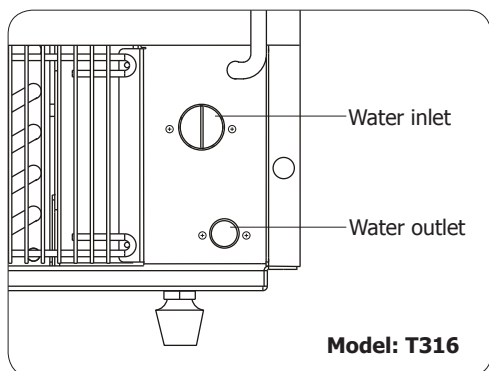
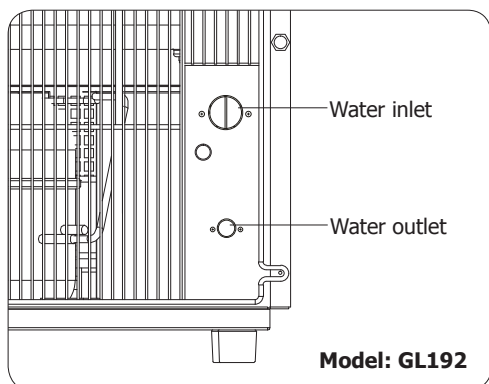


**Please note: this model drains via gravity - no drain pump supplied. An optional drain pump is required if installing this unit lower than the drain standpipe.**



## Installing the Cold Water Feed

- Place the sealing washers on the water inlet at the back of the ice maker and attach one end of the inlet hose.
- Connect the other end of the inlet hose to the water supply.



**Note: Ensure the end of the drainage pipe is situated lower than the Water Outlet valve for efficient drainage.**

## Operation

### Making Ice



**Note: Before using for the first time (or after a period of inactivity), clean the water tank, ice basket and ice basket shelf. Use the first ice making cycle to flush out the system. Discard the water and ice created from the first cycle.**

- Ensure the door is closed fully before use.
- Press the Power switch to the On position [I]. The **RUN** light illuminates and the appliance begins the ice making process. Each ice making cycle takes approximately 25 minutes.
- When the cubes reach the ice sensor ice production stops. Production resumes once ice has been removed from the bin.
- Press the Power switch to the Off position [O] at any time to halt the ice making process.



**Note: Ensure metal rack is pushed as far forward as possible against plastic ice curtain to allow ice to fall.**

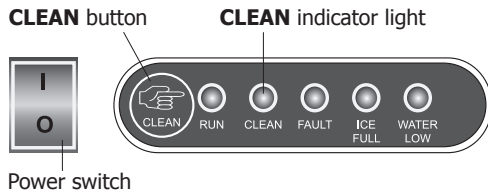
## Cleaning, Care & Maintenance

- Always switch off and disconnect the power supply before cleaning.
- Warm, soapy water is recommended for cleaning. Cleaning agents may leave harmful residues. DO NOT wash the base unit, instead wipe the exterior with a damp cloth.
- A POLAR agent or qualified technician should carry out repairs if required.
- Clean the water filter regularly with a small brush, particularly in hard water areas. The water filter is located just inside the water inlet at the back of the appliance.
- If the Ice Maker is to be left unused for longer than 24 hours, loosen the drain valve cap and drain the water from the tank.
- The inner removable parts and water tank should be cleaned regularly.

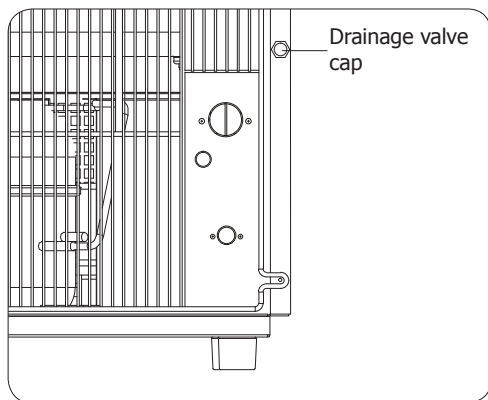
## Automatic Cleaning Function (GL192 only)

This Ice Maker is featured with an automatic cleaning function. When the appliance has completed up to 1500 ice-making cycles (roughly after 3-month routine use), the "CLEAN" indicator light will flash with audible alarm, indicating the unit needs to be cleaned. It will keep flashing and alarming until auto-cleaning is started, during which ice can still be made.

1. Press and hold the "CLEAN" button for 3 seconds. The water box at the top will turn down and up. When it returns to horizontal position, press the power switch to **O** (OFF position) and unplug the machine. Make sure no water remains in the water box.



2. Unscrew the drainage valve cap at the right lower part at the rear. Let the water drain from the water reservoir thoroughly. Afterwards, re-locate the drainage cap and screw tight.



3. Add around 3L dilute cleaner into the reservoir.  
**Note:** Choose ice maker specific cleaner and follow the manufacturer's instructions.








4. Plug the unit and press the power switch to **I** (ON position).
5. Press the "CLEAN" button. The "CLEAN" indicator light turns on. The cleaner in the water reservoir will be pumped into the water box to start cleaning. After about 10 minutes, the water box turns to vertical to drop the cleaner. The appliance will repeat above procedures twice. Then, the "CLEAN" indicator light goes out, indicating auto-cleaning is completed. **Note:** During cleaning, if the "WATER LOW" indicator light illuminates, add an extra 0.5L cleaner into the reservoir.
6. Turn the unit off and unplug. Remove the drainage valve cap to empty the water reservoir.



**Note:** After auto-cleaning, use the first 3 ice making cycles to flush out the system. Discard the water and ice created from these initial cycles.

## Troubleshooting

Fault	Probable Cause	Solution
The appliance is not working	The unit is not switched on	Check the unit is plugged in correctly and switched on
	Plug and lead are damaged	Call POLAR agent or qualified Technician
	Fuse in the plug has blown	Replace the fuse
	Power supply	Check power supply
	Internal wiring fault	Call POLAR agent or qualified Technician
	Ambient temperature below 10°C	Move appliance to a warmer position
	Water supply	Check water supply is on and supply hoses are not blocked
Appliance is noisy or works intermittently	Power fluctuations	Turn off the ice maker and restart after 3 minutes
 Water indicator is lit	Water not connected	Connect ice maker to water supply
	Water filter is blocked	Clean water filter and restart ice maker
	Water pressure too low	Water pressure should be between 101,352.97 Pa - 806,686.92 Pa (14.7-117 psi). Call plumber to check water supply
 Ice Full indicator is lit	Ice bin full	Empty the ice bin
	Room temperature is too low	Move the appliance to a warmer position
  Water and Ice Full indicators flash together	Water box is blocked and cannot tilt	Disconnect from the power supply. Remove some of the ice cubes and gently tilt the water box by hand. Restart the ice maker after 3 minutes
 Fault indicator is lit	Water tray not in proper position	Remove any ice blockage
	Ice sensor is not working	Check sensor is not obstructed. If not blocked call POLAR agent or qualified technician
	Water tray does not tilt	Check water tank is not blocked. If motor is not working then call POLAR agent or qualified technician
Compressor runs but no ice is made	Refrigerant leak or block in the refrigerant system	Call POLAR agent or qualified technician

## Technical Specifications

Model	Voltage	Power	Current	Bin storage	Max Ice Making Capacity	Refrigerant	Dimensions H x W x D mm	Weight
<b>T316</b>	220-240V 50Hz	145W	1.1A	4kg	20kg/24 hours	R600a 36g	590 x 380 x 480	28kg
<b>GL192</b>	220-240V 50Hz	260W	1.8A	11kg	50kg/24 hours	R290 66g	831 x 498 x 604	43kg

UK

## Electrical Wiring

POLAR appliances are supplied with a 3 pin, moulded, BS1363 plug and lead, with a 13 amp fuse as standard.

The plug is to be connected to a suitable mains socket.

POLAR appliances are wired as follows:

- Live wire (coloured brown) to terminal marked L
- Neutral wire (coloured blue) to terminal marked N
- Earth wire (coloured green/yellow) to terminal marked E

This appliance must be earthed.



If in doubt consult a qualified electrician.

Electrical isolation points must be kept clear of any obstructions. In the event of any emergency disconnection being required they must be readily accessible.

## Disposal

EU regulations require refrigeration product to be disposed of by specialist companies who remove or recycle all gasses, metal and plastic components.

Consult your local waste collection authority regarding disposal of your appliance. Local authorities are not obliged to dispose of commercial refrigeration equipment but may be able to offer advice on how to dispose of the equipment locally.

Alternatively call the POLAR helpline for details of national disposal companies within the EU.

## Compliance

The WEEE logo on this product or its documentation indicates that the product must not be disposed of as household waste. To help prevent possible harm to human health and/or the environment, the product must be disposed of in an approved and environmentally safe recycling process. For further information on how to dispose of this product correctly, contact the product supplier, or the local authority responsible for waste disposal in your area.



POLAR parts have undergone strict product testing in order to comply with regulatory standards and specifications set by international, independent, and federal authorities.



POLAR products have been approved to carry the following symbol:

**All rights reserved. No part of these instructions may be produced or transmitted in any form or by any means, electronic, mechanical, photocopying, recording or otherwise, without the prior written permission of POLAR.**

**Every effort is made to ensure all details are correct at the time of going to press, however, POLAR reserve the right to change specifications without notice.**



## Veiligheidstips

- Plaatsen op een vlakke en stabiele ondergrond.
- De installatie en eventuele reparaties dienen door een servicemonteur/vakman uitgevoerd te worden. Verwijder geen onderdelen of servicepanelen van dit product.
- Raadpleeg en volg de plaatselijke en nationale regelgeving op m.b.t. tot het volgende:
  - Wetgeving inzake gezondheid en veiligheid op het werk
  - NEN-praktijkrichtlijnen
  - Brandpreventie
  - IEE-bedradingsvoorschriften
  - Bouwvoorschriften
- NIET in water onderdompelen of stoom-/spuitreinigers gebruiken voor de reiniging van het apparaat.
- Apparaat NIET bedekken wanneer in gebruik.
- Apparaat altijd in verticale positie vervoeren, opbergen en gebruiken.
- Kantel het apparaat nooit meer dan 45° uit de verticale positie.
- Gebruik ALLEEN drinkwater voor het maken van de ijsblokjes.
- Zorg dat de waterdruk van de aangesloten watervoorziening tussen de 101,352.97 Pa - 806,686.92 Pa (14,7-117psi) ligt.
- Men dient het ongebruikte water in de waterbak elke 24 uur te vervangen.
- Uitsluitend voor gebruik binnenshuis.
- Laat verpakkingsmateriaal niet binnen handbereik van kinderen. Verpakkingsmateriaal in overeenstemming met de regelgeving van de plaatselijke overheden als afval laten verwerken.
- Dit apparaat mag worden gebruikt door kinderen vanaf 8 jaar oud en personen met beperkte fysieke, visuele of mentale mogelijkheden, of die een gebrek aan ervaring en kennis hebben indien ze gepaste instructies hebben gekregen zodat ze het apparaat op een veilige manier kunnen gebruiken en op de hoogte zijn van de gevaren die het gebruik van het apparaat met zich meebrengt.

- Laat kinderen niet met het apparaat spelen. Laat kinderen het apparaat niet zonder toezicht schoonmaken en onderhouden.
- Indien de stroomkabel beschadigd raakt, dient men deze door een POLARmonteur of een aanbevolen vakman te laten vervangen om gevaarlijke situaties te voorkomen.
- Polar beveelt aan dat dit apparaat jaarlijks PAT getest wordt om ervoor te zorgen het product veilig blijft.
- Dit apparaat is geschikt voor huishoudelijk gebruik en gelijksoortige toepassingen zoals:
  - kantines voor personeel, kantoren en andere werkruimten;
  - boerderijen;
  - door klanten in hotels, motels en andere types van huisvesting;
  - bed & breakfasts;
  - catering en soortgelijke niet-retailtoepassingen.

### Voorzichtig brandgevaar



- Heeft explosieve stoffen zoals spuitbussen niet slaan met een brandbaar drijfgas in dit apparaat.



**Waarschuwing: Hou alle ventilatieopeningen vrij van obstakels. Het apparaat mag niet ingesloten worden zonder adequate ventilatie.**

- **Waarschuwing:** gebruikt geen mechanische apparaten of andere middelen om het ontdooien te versnellen, anders dan welke aanbevolen worden door de fabrikant.
- **Waarschuwing:** het koelcircuit niet beschadigen.
- **Waarschuwing:** Gebruik geen elektrische apparaten in de bewaarruimte voor voedsel van het apparaat, tenzij ze het een type betreft welke wordt aanbevolen door de fabrikant.

## Inleiding

Neem de tijd om deze handleiding aandachtig door te lezen. Met het correcte gebruik en onderhoud levert dit product van POLAR de beste resultaten op.

## Verpakkingsinhoud

De verpakking bevat het volgende:

- Ijsblokjesmachine
- IJsschep
- Inlaat-/uitlaatslangen
- Afdrichtringen
- Handleiding

POLAR is trots op de haar productkwaliteit en dienstverlening en controleert de inhoud van de verpakkingen, tijdens de verpakkingsfase, op functioneren en schade.

Mocht uw product door transport zijn beschadigd, neem dan onmiddellijk contact op met uw POLAR-dealer.



**Opmerking: Gebruik alleen de slangen die bij het apparaat zijn geleverd. Andere slangen zijn niet geschikt en mogen niet worden gebruikt.**

## Installatie



**Opmerking: indien het apparaat niet rechtop is opgeslagen of vervoerd, dient men het product 12 uur vóór gebruik in rechtopstaande positie te plaatsen. Bij twijfel dient men het product ook in rechtopstaande positie te plaatsen.**

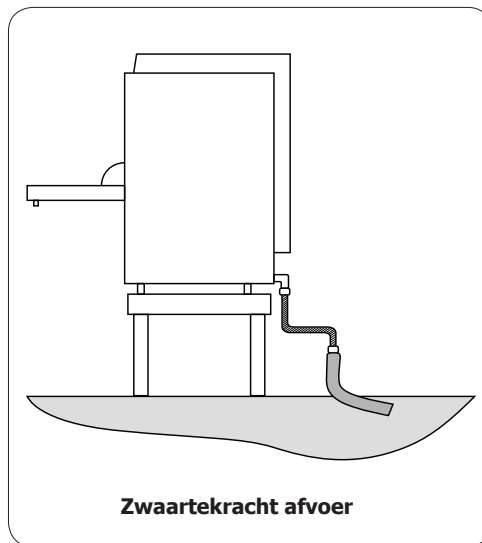
1. Haal het apparaat uit de verpakking en verwijder de beschermingsfolie van alle oppervlakken.
2. Haal de ijsschep, toevoer-/afvoerslangen en afdrichtringen uit de ijsbak.
3. Voor een adequate ventilatie dient men bij het plaatsen van de ijsblokjesmachine een afstand, tussen het apparaat en de muren of andere objecten, aan te houden van 20cm. **NOOIT NAAST OF DICHTBIJ EEN HITTEBRON PLAATSSEN.**

4. Indien nodig, verstel de stelvoetjes om de ijsblokjesmachine volledig gelijk in te stellen. De efficiëntie van de ijsblokjesmachine kan door een niet nauwkeurige afstelling negatief worden beïnvloed.

## Installatie van de afvoer



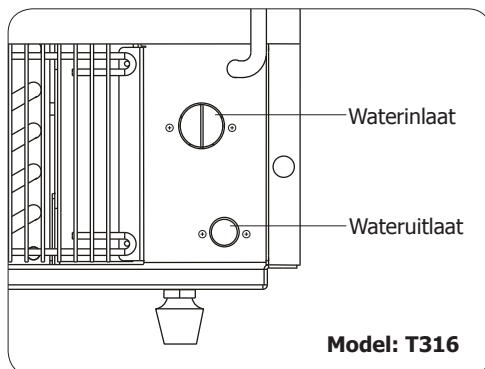
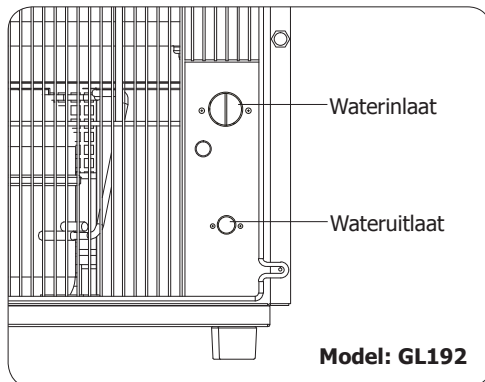
**Let op: dit model loopt af via de zwaartekracht - er wordt geen afvoerpomp meegeleverd. Een optionele afvoerpomp is vereist als dit toestel lager dan de afvoerstandpijp wordt geïnstalleerd.**



5. Sluit één uiteinde van de gegolfde afvoerslang aan op de waterafvoer, aan de achterzijde van de ijsblokjesmachine.
6. Sluit het andere uiteinde van de slang aan op een vaste afvoerleiding of een geschikte opvangbak voor afvalwater.

## Koudwatervoedsel installeren

7. Plaats de afdichtingen op de wateraanvoer aan de achterzijde van de ijsblokjesmachine en sluit één uiteinde van de aanvoerslang aan.
8. Sluit het andere uiteinde van de aanvoerslang aan op de watervoorziening.



**Opmerking:** voor een efficiënte afvoer dient het uiteinde van de afvoerbuis lager te liggen dan het waterafvoerventiel.

## Bediening

### Stroomschakelaar



**Opmerking:** Alvorens het apparaat voor de eerste keer te gebruiken (of na een stilstandperiode) reinig de watertank, ijsbak en lade van de ijsbak. Gebruik de eerste productiecyclus van ijsblokjes om het systeem te spoelen. Gooi het water en de ijsblokjes van de eerste cyclus weg.

1. Zorg ervoor dat de deur volledig gesloten is voor het gebruik.
2. Zet de stroomschakelaar in de On (Aan) positie [I]. Het **RUN** lampje licht op en het apparaat start het productieproces van ijsblokjes. Elke productiecyclus duurt ongeveer 25 minuten.
3. Zodra de ijsblokjes de ijssensor bereiken wordt de productie gestopt. Na het verwijderen van de ijsblokjes uit de ijsbak wordt de productie hervat.
4. Zet de stroomschakelaar in de Off (Uit) positie [O] om de productie van ijsblokjes op elk moment te stoppen.



**Opmerking:** Zorg ervoor dat het metalen rek zo ver mogelijk naar voor werd geduwd, tegen het plasticen ijsgordijn zodat het ijs kan vallen.

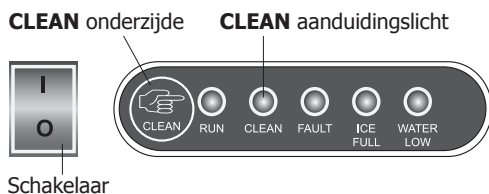
## Reiniging, zorg & onderhoud

- Alvorens het apparaat te reinigen dient men altijd de stroomvoorziening uit te schakelen.
- Eventuele reparaties moeten door een POLAR technicus of een vaktechnicus worden uitgevoerd.
- Voor het reinigen van het apparaat wordt warm zeepwater aanbevolen. Reinigingsmiddelen kunnen schadelijke resten achter laten. Basiseenheid NIET wassen; buitenzijde van de eenheid met een vochtige doek afvegen.
- Reinig het waterfilter regelmatig met een kleine borstel, vooral op plekken van hardwater. De waterfilter bevindt zich in de wateraanvoer aan de achterzijde van het apparaat.
- Draai de aftapschroef los en laat het water uit de tank lopen indien u de ijsblokjesmachine voor meer dan 24 uur niet gaat gebruiken.
- Men dient de interne verwijderbare componenten en de watertank regelmatig te reinigen.

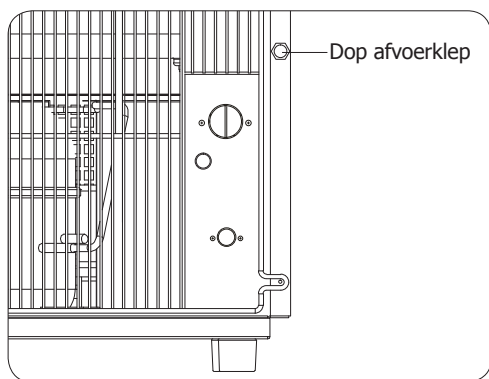
## Automatische reiniging Functie (Uitsluitend voor GL192)

**Opmerking:** Deze ijsmachine is uitgerust met een automatische reinigingsfunctie. Als het apparaat 1500 ijsbereidingscycli heeft voltooid (na circa 3 maanden regelmatig gebruik), knippert het indicatielampje „CLEAN” en klinkt een geluidssignaal, wat aangeeft dat het apparaat moet worden gereinigd. Het lampje blijft knipperen en het signaal blijft klinken totdat de automatische reiniging is gestart. Tijdens het reinigen kan er nog steeds ijs worden gemaakt.

1. Druk en houd de „CLEAN”-toets gedurende 3 seconden ingedrukt. Het waterreservoir bovenaan zal omlaag en omhoog gaan. Druk, wanneer het terugkeert naar de horizontale positie, de schakelaar naar de O (UIT-positie) en ontkoppel de machine. Zorg ervoor dat er geen water resteert in het waterreservoir.



2. Draai de dop van de afvoerlep achteraan, rechts onderaan, los. Laat het water grondig afvloeien uit het waterreservoir. Plaats de dop van de afvoer nadien terug en schroef het vast.



3. Voeg ongeveer 3 L. verdund reinigingsmiddel toe aan het reservoir. Opmerking: Kies het reinigingsmiddel, specifiek voor de ijsmaker, en volg de instructies van de fabrikant.








4. Koppel de eenheid aan en druk de schakelaarstoets in naar I (AAN-positie).
5. Druk de „CLEAN”-toets in. Het „CLEAN” aanduidingslicht blijft bestendig branden. Het reinigingsmiddel in het waterreservoir zal in het waterreservoir gepompt worden om te beginnen reinigen. Na ongeveer 10 minuten draait het waterreservoir zich in verticale positie om het reinigingsmiddel te laten druppelen. Het toestel zal de bovenvermelde procedures tweemaal herhalen. Dan wordt het „REINIGEN” aanduidingslicht uitgeschakeld, aangevend dat auto-reiniging voltooid werd. Opmerking: Voeg, tijdens het reinigen, wanneer het „WATER LOW” aanduidingslicht oplicht, extra 0,5 L reinigingsmiddel toe aan het reservoir.
6. Schakel de eenheid uit en ontkoppel ze. Verwijder de dop van de afvoerlep om het waterreservoir te ledigen.



**Opmerking: Gebruik, na de auto-reiniging, de eerste ijsmaak-cycli om het systeem te spoelen. Gooi het water en het ijs, gemaakt tijdens deze initiële cycli, weg.**

## Oplossen van problemen

Probleem	Mogelijke oorzaak	Handeling
Het apparaat werkt niet	Het apparaat staat uit	Controleer of de stroomkabel van het apparaat is aangesloten en of het apparaat is ingeschakeld
	Steker en kabel zijn beschadigd	Laat een POLAR-monteur of een vakman komen
	De zekering in de steker is gesprongen	Vervang de zekering in de steker
	Stroomvoorziening	Controleer de stroomvoorziening
	Storing interne bedrading	Laat een POLAR-monteur of een vakman komen
	Kamertemperatuur onder 10°C	Verplaats het apparaat naar een warmere plek
	Watervoorziening	Controleer of de watervoorziening is ingeschakeld en of de toevoerslangen niet worden geblokkeerd
Het apparaat maakt geluid of werkt soms wel en dan weer niet	Stroomschommelingen	Schakel de ijsblokjesmachine uit en herstart het apparaat na 3 minuten
 Water-indicator is aan	Water is niet aangesloten	Sluit de ijsblokjesmachine op dewatervoorziening aan
	Geblokkeerde waterfilter	Reinig de waterfilter en herstart de ijsblokjesmachine
	Waterdruk is te laag	De waterdruk moet tussen de 101,352.97 Pa - 806,686.92 Pa (14,7-117psi) liggen. Laat de watervoorziening door een loodgieter nakijken
 IJindicator FULL (VOL) is aan	Ijsbak is vol	Leeg de ijsbak
	Kamertemperatuur is te laag	Verplaats het apparaat naar een warmere plek
  Water- en ijsindicators Full (Vol) knipperen	Waterfilter is geblokkeerd en kan niet kantelentilt	Stroomkabel uit het stopcontact halen. Verwijder een deel van de ijsblokjes en kantel de waterbak voorzichtig met de hand. Herstart de ijsblokjesmachine na 3 minuten
 Storings-indicator is aan	Waterlade niet juist geplaatst	Verwijder opgebouwde ijslagen
	IJssensor werkt niet	Controleer of de ijsensor wordt geblokkeerd. Indien dit niet het geval is, neem dan contact op met een POLAR technicus of een vaktechnicus
	Waterlade kantelt niet	Controleer of de watertank wordt geblokkeerd. Neem contact op met een POLAR technicus of een vaktechnicus indien de motor niet werkt
De compressor loopt maar er worden geen ijsblokjes gemaakt	Er lekt koelmiddel of het koelsysteem wordt geblokkeerd	Laat een POLAR-monteur of een vakman komen

## Technische specificaties

Model	Voltage	Vermogen	Stroom	Inhoud bak	Productie vermogen ijsblokjes	Koelmiddel	Afmetingen (h x b x d mm)	Gewicht
<b>T316</b>	220-240V 50Hz	145W	1,1A	4kg	20kg/24 uur	R600a 36g	590 x 380 x 480	28 kg
<b>GL192</b>	220-240V 50Hz	260W	1,8A	11kg	50kg/24 uur	R290 66g	831 x 498 x 604	43 kg

## Elektrische bedrading

Men dient de stekker op een geschikt stopcontact aan te sluiten.

De bedrading van dit apparaat is als volgt:

- Stroomkabel (bruin) naar de aansluitklem gemarkeerd met L
- Neutraalkabel (blauw) naar de aansluitklem gemarkeerd met N
- Aardkabel (groen/geel) naar de aansluitklem gemarkeerd met E

Dit apparaat moet worden geaard.



Raadpleeg bij twijfel een vakkundige elektricien.

De elektrische isolatiepunten mogen niet worden geblokkeerd. In geval van een nooduitschakeling moeten de isolatiepunten direct toegankelijk zijn.

## Afvalverwerking

De EU-richtlijnen vereisen dat koelproducten door gespecialiseerde bedrijven wordt verwerkt die gassen, metalen en plastic componenten verwijderen of recyclen.

Raadpleeg uw plaatselijke afvalverwerkingsbedrijf voor informatie over de afvalverwerking van uw apparaat. Plaatselijke overheden zijn niet verplicht om commerciële koelapparatuur als afval te verwerken maar kunnen u wellicht informeren waar u het apparaat kunt afgeven.

U kunt ook de POLAR-helpdesk bellen voor informatie over landelijke afvalverwerkingsbedrijven in de EU.

## Productconformiteit

Het WEEE-logo op dit product of bijbehorende documentatie geeft aan dat het product niet onder huisvuil valt en als zodanig ook niet mag worden verwerkt. Ter preventie van mogelijke gevaren voor de gezondheid van personen en/of voor het milieu, dient men dit product in overeenstemming met het voorgeschreven en milieuveilige recyclingproces als afval te verwerken. Raadpleeg uw productleverancier of uw plaatselijk afvalverwerkingsbedrijf voor meer informatie over de juiste verwerking van dit product.



De onderdelen van POLAR producten hebben strenge producttesten ondergaan om te voldoen aan wettelijke regels en specificaties die door internationale, onafhankelijke en landelijke overheden worden voorgeschreven.



POLAR-producten zijn goedgekeurd en voorzien van het volgende symbool:

**Alle rechten voorbehouden. Het is verboden om deze handleiding, hetzij volledig of gedeeltelijk, elektronisch of mechanisch te reproduceren, kopiëren, op opslagmedia op te slaan of op enigerlei wijze over te dragen, zonder voorafgaande goedkeuring van POLAR.**

**Wij hebben er alles aan gedaan om er zeker van te zijn dat op publicatiedatum van de handleiding alle details correct zijn. POLAR behoudt zicht echter het recht om zonder voorafgaande kennisgeving de specificaties te wijzigen.**

## Conseils de sécurité

- Placez l'appareil sur une surface plane, stable.
- L'installation et les éventuelles réparations doivent être confiées à un dépanneur / technicien qualifié. Ne retirez aucun composant ou cache de ce produit.
- Consultez les normes locales et nationales pour vous conformer aux :
  - lois sur l'hygiène et la sécurité au travail ;
  - codes de bonnes pratiques BS EN ;
  - précautions contre le risque d'incendie ;
  - réglementations sur les branchements électriques IEE ;
  - règlements sur la construction.
- NE PAS immerger l'appareil ou le nettoyer à l'aide d'un nettoyeur vapeur / haute pression.
- NE PAS couvrir l'appareil en service.
- Veillez à toujours transporter, stocker et manipuler l'appareil en position verticale.
- Ne jamais incliner l'appareil à plus de 45° par rapport à la verticale.
- Utiliser UNIQUEMENT de l'eau potable pour produire les glaçons.
- Vérifier que la pression de l'arrivée d'eau est comprise entre 101,352.97 Pa - 806,686.92 Pa (14,7-117 psi).
- Changez l'eau résiduaire du réservoir au moins une fois toutes les 24 heures.
- Cet appareil est réservé exclusivement à une utilisation à l'intérieur.
- Gardez les emballages hors de portée des enfants. Débarrassez-vous des emballages conformément aux règlements des autorités locales.
- Cet appareil peut être utilisé par des enfants de 8 ans et plus et des personnes ayant des capacités physiques, sensorielles ou mentales réduites ou manquant d'expérience et de savoir-faire sous réserve qu'elles soient sous la surveillance d'une personne ou aient reçu des instructions concernant l'utilisation de l'appareil en toute sécurité et qu'elles comprennent les dangers que l'appareil présente.



- Les enfants ne doivent pas jouer avec l'appareil. Le nettoyage et l'entretien ne doivent pas être effectués par des enfants sans surveillance.
- Un cordon d'alimentation endommagé doit être remplacé par un agent POLAR ou un technicien qualifié recommandé, pour éviter tout danger.
- Polar recommande que cet appareil soit testé chaque année pour s'assurer que le produit demeure sécuritaire.
- Cet appareil est conçu pour un usage domestique et d'autres applications similaires. Il peut ainsi être utilisé :
  - dans les espaces cuisine dans les magasins, bureaux et autres environnements de travail ;
  - dans les fermes ;
  - par les clients d'hôtels, motels et d'autres types de résidences ;
  - dans les types de résidences logement et petit déjeuner continental ;
  - Restauration et applications similaires non destinées à la vente au détail.

### Attention Risque d' incendie



- Ne stockez pas de substances explosives telles que les aérosols avec un propulseur inflammable dans cet appareil.



**Attention : Ne bouchez pas les grilles d'aération. Le meuble ne doit pas être encastré sans l'aération adéquate.**

- **Attention** : Ne pas utiliser de dispositifs mécaniques ou autres moyens pour accélérer le processus de dégivrage, autres que ceux recommandés par le fabricant.
- **Attention** : Ne pas endommager le circuit frigorifique.
- **Attention** : Ne pas utiliser d'appareils électriques à l'intérieur des compartiments de stockage alimentaire de l'appareil, à moins qu'ils ne soient recommandés par le fabricant.

## Introduction

Nous vous invitons à consacrer quelques instants à la lecture attentive de ce mode d'emploi. L'entretien et l'utilisation appropriés de cet appareil vous permettront de tirer le meilleur de votre produit POLAR.

## Contenu

Éléments fournis de série :

- Machine à glaçons
- Pelle à glaçons
- Flexibles d'entrée / de sortie
- Rondelles d'étanchéité
- Mode d'emploi

POLAR attache une grande importance à la qualité et au service et veille à fournir des produits en parfait état opérationnel, parfaitement intacts au moment de l'emballage.

Nous vous prions de contacter votre revendeur POLAR immédiatement si vous constatez un dommage quelconque survenu pendant le transport du produit.



**Remarque: N'utilisez que les tuyaux fournis avec l'appareil. Les autres tuyaux ne conviennent pas et ne doivent pas être utilisés.**

## Installation



**Remarque : dans les cas où l'appareil a été stocké ou déplacé autrement qu'à la verticale, placez-le en position debout pendant environ 12 heures avant de vous en servir. En cas de doute, laissez l'appareil se reposer.**

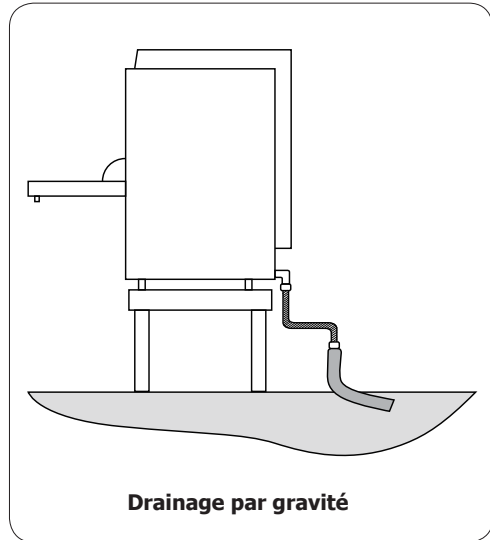
1. Sortez l'appareil de l'emballage et décollez la pellicule de protection de toutes ses surfaces.
2. Retirez la pelle, les flexibles d'entrée/de sortie et les rondelles d'étanchéité du bac à glaçons.
3. Pour positionner la machine à glaçons, veillez à prévoir une distance de 20 cm entre l'appareil et les murs ou autres objets, pour laisser l'air circuler. **ÉVITEZ DE PLACER CET APPAREIL À PROXIMITÉ D'UNE SOURCE DE CHALEUR.**

4. Si nécessaire, réglez les pieds à vis de la machine à glaçons pour la mettre de niveau. Le positionnement irrégulier de la machine à glaçons risque d'en compromettre l'efficacité.

## Installation du drain



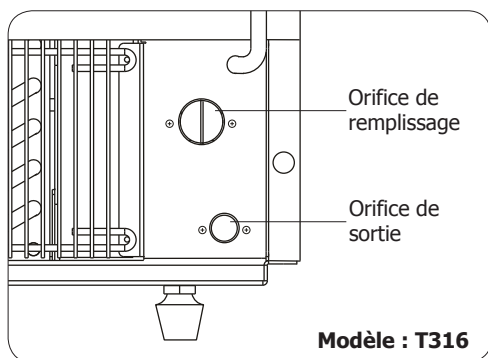
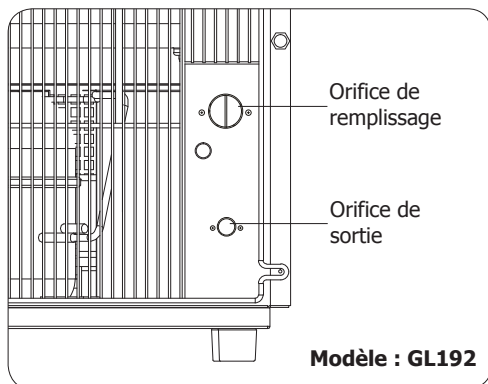
**Remarque : Ce modèle s'écoule par gravité - aucune pompe de vidange n'est fournie. Une pompe de vidange optionnelle est nécessaire si l'unité est installée plus bas que le tuyau d'évacuation.**



5. Raccordez une des extrémités du flexible de sortie ondulé à l'orifice de sortie d'eau situé à l'arrière de la machine à glaçons.
6. Raccordez l'autre extrémité du flexible à une colonne munie d'un tuyau d'évacuation ou à récipient qui convient à la récupération des eaux usées.

## Installation de l'alimentation en eau froide

- Placez les rondelles d'étanchéité sur l'orifice de remplissage, à l'arrière de la machine à glaçons et raccordez une des extrémités du flexible d'entrée.
- Raccordez l'autre extrémité du flexible d'entrée à l'arrivée d'eau.



**Remarque : pour une vidange efficace, veillez à placer l'extrémité du tuyau de vidange plus bas que le purgeur d'eau.**

## Fonctionnement

### Pour produire des glaçons



**Remarque : Avant de mettre la machine en service pour la première fois (ou après une période d'inactivité), nettoyez le réservoir d'eau, le panier à glaçons et l'étagère du panier à glaçons. Servez-vous du premier cycle de production de glaçons pour rincer le système. Jetez l'eau et les glaçons produits au premier cycle.**

- S'assurer que la porte est entièrement fermée avant l'utilisation.
- Placez l'interrupteur de marche/arrêt sur On (Marche) [I]. La diode de fonctionnement **RUN** s'allume et le processus de production des glaçons démarre. Un cycle de production de glaçons dure environ 25 minutes.
- Quand les cubes atteignent le capteur de glaçons, la production de glaçons s'arrête. La production redémarre une fois le bac à glaçons vidé.
- Placez l'interrupteur de marche/arrêt sur Off (Arrêt) [O] à n'importe quel moment, pour interrompre le processus de production des glaçons.



**Remarque : S'assurer que l'étagère en métal est correctement serrée contre le rideau de glace pour permettre à la glace de tomber.**

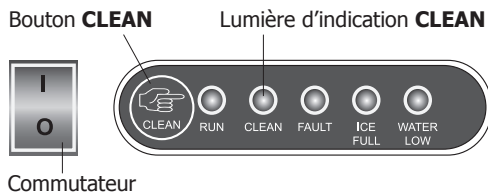
## Nettoyage, entretien et maintenance

- N'oubliez jamais d'éteindre et de débrancher l'appareil avant de procéder à son nettoyage.
- Nous préconisons le recours à de l'eau savonneuse tiède. Les produits de nettoyage risquent de laisser des résidus nocifs. NE PAS laver le châssis de l'appareil, mais en essuyer l'extérieur à l'aide d'un torchon humide.
- Toute réparation éventuelle doit être confiée à un agent POLAR ou à un technicien qualifié.
- Nettoyez régulièrement le filtre à eau à l'aide d'une petite brosse, surtout dans les régions où l'eau est très calcaire.
- Si la machine à glaçons doit rester inactive pendant plus de 24 heures, dévissez la vis de vidange et vidangez l'eau du réservoir.
- Les pièces amovibles internes et le réservoir d'eau doivent être nettoyés régulièrement.

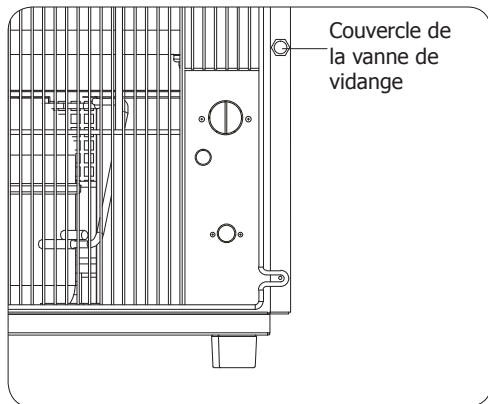
## Fonction de nettoyage automatique (GL192 uniquement)

Remarque : La machine à glaçons est dotée d'une fonction de nettoyage automatique. Lorsque l'appareil a effectué 1500 cycles de fabrication de glace, (environ 3 mois d'utilisation régulière), la lumière d'indication « **CLEAN** » clignotera avec une alarme audible, indiquant que l'unité doit être nettoyée. L'appareil clignotera et l'alarme continuera de sonner jusqu'à ce que le nettoyage auto démarre, pendant ce temps, la fabrication de glace continue.

1. Appuyer et maintenir le bouton « **CLEAN** » pendant 3 secondes. La boîte à eau qui se trouve au dessus va monter et descendre. Lorsqu'elle retourne à la position horizontale, appuyer le commutateur d'alimentation à **O** (Position d'arrêt) et débrancher la machine. S'assurer que l'eau ne reste pas dans la boîte à eau.



2. Dévisser le bouchon de la vanne d'évacuation au niveau de la partie inférieure à l'arrière. Laisser l'eau couler du réservoir. Ensuite, replacer le bouchon de vidange et visser correctement.



3. Ajouter environ 3 litres de mélange du nettoyeur dans le réservoir. Remarque: Choisir un nettoyeur spécifique de machine à glaçons et respecter les consignes du fabricant.








4. Brancher l'appareil et appuyer le commutateur d'alimentation à **I** (Position de MARCHÉ).
5. Appuyer sur le bouton « **CLEAN** ». Le voyant indicateur de « **CLEAN** » s'allume et est stable. Le nettoyeur qui se trouve dans le réservoir d'eau sera pompé dans la boîte à eau pour démarrer le nettoyage. Au bout de 10 minutes, la boîte à eau se tourne dans le sens vertical pour verser le nettoyeur. L'appareil va répéter les procédures suivantes deux fois. Ensuite, le voyant indicateur de « **CLEAN** » s'éteint, pour signaler que l'auto nettoyage est terminé. Remarque: Pendant le nettoyage, si le voyant indicateur de « **WATER LOW** » brille, ajouter 0,5L de nettoyeur supplémentaire dans le réservoir.
6. Eteindre l'appareil et le déconnecter. Retirer le bouchon de la vanne de vidange pour vider le réservoir d'eau.



**Remarque : Après l'auto nettoyage, utiliser les 3 premiers cycles de fabrication de glaçons pour rincer le système. Jeter l'eau et les glaçons issus de ces cycles initiaux.**

## Dépannage

Dysfonctionnement	Cause probable	Intervention
L'appareil ne fonctionne pas	L'appareil n'est pas allumé	Vérifier que l'appareil est bien branché et allumé
	La prise et le cordon sont endommagés	Appeler un agent POLAR ou un technicien qualifié
	Alimentation	Vérifier l'alimentation
	Problème de branchement interne	Appeler un agent POLAR ou un technicien qualifié
	Température ambiante inférieure à 10°C	Placer l'appareil dans un endroit moins froid
	Arrivée d'eau	Vérifier que l'arrivée d'eau fonctionne et que les flexibles d'alimentation ne sont pas bouchés
L'appareil fait du bruit ou ne fonctionne que par intermittence	Fluctuation de tension d'alimentation	Eteindre la machine à glaçons et la rallumer trois minutes plus tard
 Le témoin de niveau d'eau est allumé	Pas de branchement d'eau	Raccorder la machine à glaçons à l'arrivée d'eau
	Le filtre à eau est bouché	Nettoyer le filtre à eau et refaire démarrer la machine à glaçons
	Pression d'eau trop faible	La pression d'eau devrait être comprise entre 101352,97 Pa - 806686,92 Pa (14,7-117 psi) Appeler un plombier pour faire vérifier l'arrivée d'eau
 Le témoin de bac à glaçons plein est allumé	Bac à glaçons plein	Vider le bac à glaçons
	Température ambiante trop basse	Placer l'appareil dans un endroit moins froid
  Les témoins d'eau et de bac à glaçons plein clignotent en même temps	La boîte à eau est bloquée et ne peut pas pivoter	Débrancher l'appareil de l'alimentation secteur. Retirer une partie des glaçons et faire légèrement pivoter la boîte à glaçons, à la main. Attendre trois minutes et refaire démarrer la machine à glaçons
 Témoin de dysfonctionnement allumé	Bac à eau mal centré	Retirer tout blocage provoqué par des glaçons
	Dysfonctionnement du capteur de glaçons	Vérifier que rien ne bloque le capteur. Si tout est normal, appeler un agent POLAR ou un technicien qualifié
	Le bac à eau ne pivote pas	Vérifier que le réservoir d'eau n'est pas bouché. Si le moteur ne fonctionne pas, appeler un agent POLAR ou un technicien qualifié
Le compresseur fonctionne mais l'appareil ne produit aucun glaçon	Fuite de réfrigérant ou obstruction du circuit de réfrigérant	Appeler un agent POLAR ou un technicien qualifié

## Spécifications techniques

Modèle	Voltage	Puissance	Courant	Contenance	Cap. production de glaçons	Réfrigérant	Dimensions (h x l x p mm)	Poids
<b>T316</b>	220-240V 50Hz	145W	1,1A	4kg	20kg/24 heures	R600a 36g	590 x 380 x 480	28 kg
<b>GL192</b>	220-240V 50Hz	260W	1,8A	11kg	50kg/24 heures	R290 66g	831 x 498 x 604	43 kg

## Raccordement électrique

La prise doit être reliée à la prise secteur qui convient.

Cet appareil est câblé comme suit :

- Fil conducteur (brun) à la borne marquée L
- Fil neutre (bleu) à la borne marquée N
- Fil de terre (vert / jaune) à la borne marquée E

Cet appareil doit être mis à la terre.

En cas de doute, consultez un électricien qualifié.



Les points d'isolation électrique doivent être libres de toute obstruction. En cas de débranchement requis en urgence, ils doivent être facilement accessibles.

## Mise au rebut

Les règlements de l'UE exigent que les produits munis de réfrigérants soient mis au rebut par des entreprises spécialisées, équipées pour extraire et recycler les composants à gaz, métalliques et en plastique.

Adressez-vous à votre autorité chargée de la collecte des déchets pour ce qui concerne la mise au rebut de votre appareil. Même si rien n'oblige les autorités locales à se charger de la mise au rebut du matériel de réfrigération commerciale, elles pourraient être en mesure de vous conseiller sur les moyens disponibles localement pour s'en débarrasser.

Vous pouvez aussi appeler le standard d'assistance POLAR, qui saura vous renseigner sur les entreprises de prise en charge nationales au sein de l'UE.

## Conformité

Le logo WEEE qui figure sur ce produit ou sa documentation indique qu'il ne doit pas être mis au rebut avec les ordures ménagères. Pour éviter qu'il ne présente un risque pour la santé humaine et / ou écologique, confiez la mise au rebut de ce produit à un site de recyclage agréé respectueux de l'environnement. Pour de plus amples détails sur la mise au rebut appropriée de ce produit, contactez le fournisseur du produit ou l'autorité responsable de l'enlèvement des ordures dans votre région.



Les pièces POLAR ont été soumises à des tests rigoureux pour pouvoir être déclarées conformes aux normes et spécifications réglementaires définies par les autorités internationales, indépendantes et fédérales.



Les produits POLAR ont été déclarés aptes à porter le symbole suivant :

**Tous droits réservés. La production ou transmission, partielles ou intégrales, sous quelque forme que ce soit ou par n'importe quel moyen, tant électronique que mécanique, sous forme de photocopie, d'enregistrement ou autre de ce mode d'emploi sont interdites sans l'autorisation préalable accordée par POLAR.**

**Nous nous efforçons, par tous les moyens dont nous disposons, de faire en sorte que les détails contenus dans le présent mode d'emploi soient corrects en date d'impression. Toutefois, POLAR se réserve le droit de changer les spécifications de ses produits sans préavis.**

## Sicherheitshinweise

- Auf eine flache, stabile Fläche stellen.
- Alle erforderlichen Montage- und Reparaturarbeiten sollten von Wartungspersonal oder einem qualifizierten Techniker durchgeführt werden. Keine Bauteile oder Bedienflächen von diesem Produkt entfernen.
- Für folgende Normen und Vorschriften sind die lokalen und nationalen Normen heranzuziehen:
  - Arbeitsschutzvorschriften
  - BS-EN-Verhaltenspraktiken
  - Brandschutzvorschriften
  - IEE-Anschlussvorschriften
  - Bauvorschriften
- NICHT in Wasser eintauchen oder mit Dampf-/Strahlreinigern reinigen.
- Gerät NICHT während des Betriebs bedecken.
- Gerät stets senkrecht tragen, lagern und transportieren.
- Das Gerät nicht mehr als 45° kippen.
- Zur Herstellung von Eiswürfeln NUR Trinkwasser verwenden.
- Darauf achten, dass der Wasserdruck der Wasserleitung zwischen 101352,97 Pa - 806686,92 Pa (14,7- 117 psi) beträgt.
- Nicht verbrauchtes Wasser im Tank mindestens alle 24 Stunden wechseln.
- Nur zum Gebrauch in Gebäuden.
- Verpackungsmaterial außerhalb der Reichweite von Kindern aufbewahren und gemäß den lokalen Vorschriften entsorgen.
- Dieses Gerät kann von Kindern ab 8 Jahren und darüber und von Personen mit reduzierten physischen, sensorischen oder mentalen Fähigkeiten oder Mangel an Erfahrung und/oder Wissen benutzt werden, wenn sie überwacht werden oder unterwiesen wurden, bezüglich des sicheren Gebrauchs des Gerätes und die daraus resultierenden Gefahren verstanden haben.

- Aus Sicherheitsgründen muss ein beschädigtes Stromkabel von einem POLAR-Mitarbeiter oder einem empfohlenen qualifizierten Elektriker erneuert werden.
- Aus Sicherheitsgründen muss ein beschädigtes Stromkabel von einem POLAR-Mitarbeiter oder empfohlenen qualifizierten Elektriker erneuert werden.
- Polar empfiehlt, dieses Gerät jährlich einem PAT-Test zu unterziehen, um die Sicherheit des Produktes sicherzustellen.
- Dieses Gerät wurde für den Einsatz im Haushalt und für ähnliche Anwendungen konzipiert, wie:
  - Teeküchen im Einzelhandel, in Büros und in ähnlicher Arbeitsumgebung;
  - Bauernhäusern;
  - von Hotels, Motels und anderen Herbergen;
  - Bed & Breakfast-Einrichtungen;
  - Catering und ähnliche Non-Retail-Anwendungen.

### Vorsicht Brandgefahr



- Keine explosiven Stoffe wie Sprühdosen mit brennbarem Treibmittel in diesem Gerät aufbewahren.



**Warnung: Halten Sie alle Lüftungsöffnungen frei. Das Gerät sollte nicht ohne geeignete Ventilation eingebaut werden.**

- **Warnung:** Verwenden Sie keine mechanischen Vorrichtungen oder andere Mittel, um den Abtauvorgang zu beschleunigen, außer denen, die vom Hersteller empfohlen wurden.
- **Warnung:** Beschädigen Sie den Kältemittelkreislauf nicht.
- **Warnung:** Verwenden Sie keine elektrischen Geräte innerhalb der Ablagefächer des Geräts , sofern sie nicht vom Hersteller empfohlen wurden.



## Einführung

Bitte nehmen Sie sich einige Minuten Zeit und lesen Sie dieses Handbuch sorgfältig durch. Nur bei korrekter Wartung und vorschriftsgemäßem Betrieb kann Ihr POLAR-Produkt optimale Leistung erzielen.

## Lieferumfang

Folgende Teile befinden sich in der Verpackung:

- Eismaschine
- Eisschaufel
- Zuführ-/Ablaufschläuche
- Dichtungsringe
- Bedienungsanleitung

POLAR ist stolz auf die hochwertige Qualität seiner Produkte und seinen erstklassigen Service. Wir stellen sicher, dass alle gelieferten Produkte zum Zeitpunkt der Verpackung voll funktionsfähig sind und sich in einwandfreiem Zustand befinden.

Sollten Sie Transportschäden feststellen, wenden Sie sich bitte unverzüglich an Ihren POLAR-Händler.



**Hinweis: Verwenden Sie nur die mitgelieferten Schläuche. Andere Schläuche sind nicht geeignet und sollten nicht verwendet werden.**

## Montage



**Hinweis: Wenn das Gerät nicht aufrecht transportiert oder gelagert wurde, muss es vor Inbetriebnahme rund 12 Stunden aufrecht aufgestellt werden. Im Zweifelsfall lassen Sie es aufrecht stehen.**

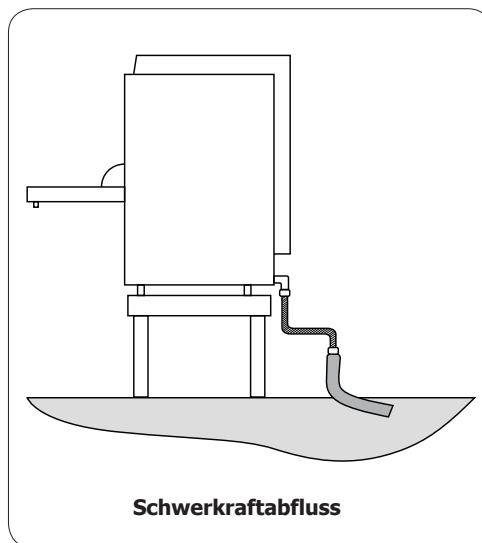
1. Das Gerät aus der Verpackung nehmen und den Schutzfilm von allen Flächen entfernen.
2. Schaufel, Zuführ-/Ablaufschläuche und Dichtungsringe vom Eisbehälter abnehmen.
3. Beim Aufstellen der Eismaschine darauf achten, dass 20 cm Abstand zwischen Gerät und Wand oder anderen Objekten vorhanden sind, sodass für ausreichend Belüftung gesorgt ist. **NIEMALS NEBEN ODER IN DER NÄHE EINER WÄRMEQUELLE PLATZIEREN.**

4. Bei Bedarf die Schraubfüße der Eismaschine regulieren, damit sie fest und gerade steht. Eine unebene Position kann die Leistung der Eismaschine beeinträchtigen.

## Den Abfluss installieren



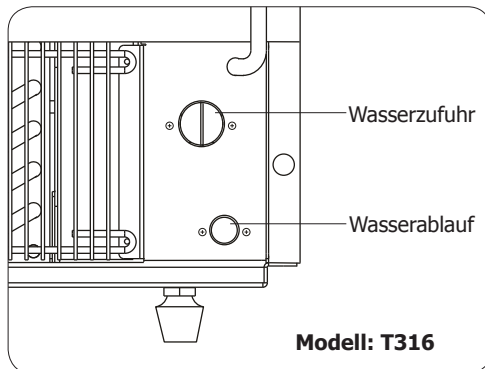
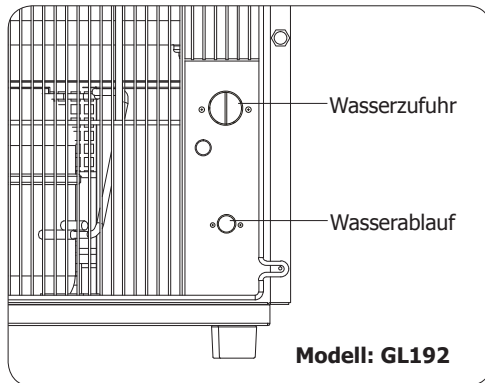
**Bitte beachten Sie: Dieses Modell läuft über die Schwerkraft ab - es wird keine Ablaufpumpe mitgeliefert. Eine optionale Ablasspumpe ist erforderlich, wenn dieses Gerät unterhalb des Abflussrohrs installiert wird.**



5. Ein Ende des geriffelten Ablaufschlauchs an den Wasserabfluss hinten an der Eismaschine anschließen.
6. Das andere Schlauchende an ein angeschlossenes Abwasserrohr oder einen Behälter zur Aufnahme von Abwasser anschließen.

## Kaltwasserzufuhr installieren

- Die Dichtungsringe auf den Anschluss für den Zuführschlauch hinten an der Eismaschine legen und ein Ende des Zuführschlauchs anschließen.
- Das andere Ende des Zuführschlauchs auf einen Wasserhahn stecken.



**Hinweis: Wasser richtig ablaufen kann, muss das Ende des Ablaufrohrs tiefer liegen als das Wasserablaufventil.**

## Betrieb

### Eisherstellung



**Hinweis: Vor der ersten Inbetriebnahme (oder nach längerem Stillstand) den Wassertank, Eiskorb und die Eiskorbablage reinigen. Mit dem ersten Eis-Herstellungszklus das System reinigen. Nach dem ersten Zyklus das Wasser und Eis wegschütten.**

- Stellen Sie vor der Inbetriebnahme sicher, dass die Tür vollständig geschlossen ist.
- Den Ein-/Ausschalter in die Position Ein [I] bewegen. Die Betriebsanzeige (RUN) leuchtet auf und die Eisherstellung beginnt. Jeder Eis-Herstellungszklus dauert rund 25 Minuten.
- Sobald die Eiswürfel die Höhe des Eissensors erreichen, stoppt die Eisproduktion. Die Eisproduktion wird fortgesetzt, sobald Eiswürfel aus dem Behälter entnommen wurden.
- Um die Eisproduktion zu stoppen, können Sie jederzeit den Ein-/Ausschalter in die Aus-Position [O] bewegen.



**Hinweis: Stellen Sie sicher, dass das Metallgestell soweit wie möglich gegen den Plastikeisvorhang gedrückt ist, um es dem Eis zu ermöglichen, zu fallen.**

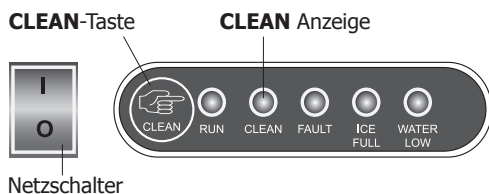
## Reinigung, Pflege und Wartung

- Vor Reinigungsarbeiten stets zunächst das Gerät abschalten und den Netzstecker ziehen.
- Für Reinigungsarbeiten empfehlen wir eine warme Seifenlösung. Reinigungsmittel können schädliche Rückstände hinterlassen. Die Basis NICHT waschen, nur außen mit einem feuchten Tuch abwischen.
- Erforderliche Reparaturen sollten von einem POLAR-Mitarbeiter oder einem qualifizierten Techniker ausgeführt werden.
- Vor allem in Gegenden mit hoher Wasserhärte den Wasserfilter regelmäßig mit einer kleinen Bürste reinigen. Der Wasserfilter befindet sich im Anschluss für den Zuführschlauch hinten am Gerät.
- Wenn die Eismaschine länger als 24 Stunden nicht benutzt werden soll, die Ablaufschraube lockern und das Wasser aus dem Tank ablaufen lassen.
- Die herausnehmbaren Teile im Gerät und der Wassertank sollten regelmäßig gereinigt werden.

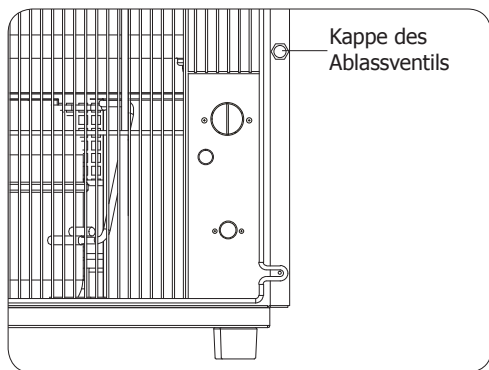
## Automatische Reinigungsfunktion (Nur GL192)

**Hinweis:** Diese Eiswürfelmaschine verfügt über eine automatische Reinigungsfunktion. Wenn das Gerät bis zu 1500 Eisbereitungszyklen abgeschlossen hat (ungefähr nach einer dreimonatigen Routineanwendung), blinkt die „**CLEAN**“-Anzeigeleuchte mit einem akustischen Alarm, der anzeigt, dass das Gerät gereinigt werden muss. Es wird weiter blinken und alarmieren, bis die automatische Reinigung gestartet wird. Während dessen kann noch Eis gemacht werden.

1. Halten Sie die „**CLEAN**“-Taste 3 Sekunden lang gedrückt. Der Wasserbehälter an der Oberseite dreht sich auf den Kopf. Wenn er wieder in die horizontale Position zurückkehrt, stellen Sie den Netzschalter auf **O** (AUS-Position) und ziehen Sie die Maschine ab. Stellen Sie sicher, dass kein Wasser im Wasserbehälter verbleibt.



2. Schrauben Sie die Kappe des Ablassventils rechts unten auf der Unterseite ab. Lassen Sie das Wasser aus dem Wasserbehälter ablaufen. Schrauben Sie die Kappe danach wieder auf und fest.



3. Geben Sie etwa 3L eines verdünnten Reinigers in den Behälter. Wählen Sie einen Reiniger, der speziell für eine Eismaschine geeignet ist und befolgen Sie die Anweisungen des Herstellers.








4. Schließen Sie das Gerät an und drücken Sie den Netzschalter auf **I** (AN-Position).
5. Drücken Sie die „**CLEAN**“-Taste. Die „**CLEAN**“-Anzeige beginnt zu leuchten. Der Reiniger im Wasserbehälter wird in den Wasserbehälter gepumpt, um die Reinigung zu starten. Nach etwa 10 Minuten dreht sich der Wasserbehälter in die vertikale Position, um den Reiniger eintropfen zu lassen. Das Gerät wird den oben beschriebenen Vorgang zweimal wiederholen. Dann geht die „**CLEAN**“-Anzeige aus, was anzeigt, dass die automatische Reinigung beendet ist. Hinweis: Wenn während der Reinigung die „**WATER LOW**“-Anzeige leuchtet, füllen Sie weitere extra 0,5L Reiniger in den Behälter.
6. Schalten Sie das Gerät aus und ziehen Sie es ab. Schrauben Sie die Kappe des Ablassventils ab, um den Wasserbehälter zu leeren.

**Hinweis:** Nach der automatischen Reinigung sollten Sie die ersten 3 Eisherstellungszyklen benutzen, um das System auszuspülen. Entsorgen Sie das Wasser und das Eis, das in diesen Zyklen hergestellt wird.



## Störungssuche

Störung	Vermutliche Ursache	Lösung
Das Gerät funktioniert nicht	Das Gerät ist nicht eingeschaltet	Prüfen, ob der Netzstecker in die Steckdose gesteckt wurde und das Gerät eingeschaltet ist
	Stecker und Kabel sind beschädigt	POLAR-Mitarbeiter oder qualifizierten Techniker anrufen
	Sicherung im Stecker ist durchgebrannt	Neue Sicherung in den Stecker einsetzen
	Stromzufuhr	Netzstrom prüfen
	Interner Vernetzungsfehler	POLAR-Mitarbeiter oder qualifizierten Techniker anrufen
	Umgebungstemperatur unter 10°C	Gerät an einem wärmeren Ort aufstellen
	Wasserzufuhr	Prüfen ob der Wasserhahn aufgedreht ist und die Zuführschläuche frei von Verstopfungen sind
Gerät läuft sehr geräuschvoll oder mit Unterbrechungen	Stromschwankungen	Eismaschine abschalten und nach 3 Minuten wieder einschalten
 Wasserstandsanzeige leuchtet auf	Wasser nicht angeschlossen	Eismaschine an einen Hahn anschließen
	Wasserfilter ist verstopft	Wasserfilter reinigen und Gerät erneut einschalten
	Wasserdruck ist zu niedrig	Wasserdruck sollte zwischen 101352,97 Pa - 806686,92 Pa (14,7-117psi) liegen. Wasserzufuhr von einem Klempner überprüfen lassen
 Eisstandsanzeige leuchtet auf	Eisbehälter ist voll	Eisbehälter leeren
	Raumtemperatur ist zu niedrig	Gerät an einem wärmeren Ort aufstellen
  Wasser- und Eisstandsanzeigen blinken gleichzeitig	Wasserbehälter ist verstopft und lässt sich nicht kippen	Gerät ausschalten und Netzstecker ziehen. Einige Eiswürfel entnehmen und Wasserbehälter sanft von Hand kippen. Gerät nach 3 Minuten wieder einschalten
 Fehleranzeige leuchtet auf	Wasserauffangschale nicht in korrekter Position	Blockierende Eiswürfel entfernen
	Eissensor funktioniert nicht	Prüfen, ob der Sensor blockiert ist. Wenn er nicht blockiert ist, einen POLAR-Mitarbeiter oder qualifizierten Techniker kontaktieren
	Wasserauffangschale lässt sich nicht kippen	Prüfen, ob Wassertank blockiert ist. Wenn der Motor nicht funktioniert, einen POLAR-Mitarbeiter oder qualifizierten Techniker kontaktieren
Kompressor läuft, aber es wird kein Eis produziert	Kühlmittel läuft aus oder das Kühlsystem ist verstopft	POLAR-Mitarbeiter oder qualifizierten Techniker kontaktieren

## Technische Spezifikationen

Modell	Spannung	Leistung	Stromstärke	Korbkapazität	Eisherstellung Kapazität	Kühlmittel	Abmessungen h x b x t mm	Gewicht
<b>T316</b>	220-240V 50Hz	145W	1,1A	4kg	20kg/24 stunden	R600a 36g	590 x 380 x 480	28 kg
<b>GL192</b>	220-240V 50Hz	260W	1,8A	11kg	50kg/24 stunden	R290 66g	831 x 498 x 604	43 kg

## Elektroanschlüsse

Der Stecker muss in eine geeignete Steckdose gesteckt werden.

Das Gerät ist wie folgt verdrahtet:

- Stromführender Leiter (braun) an Klemme L
- Neutraleiter (blau) an Klemme N
- Erdleiter (grün/gelb) an Klemme E



Dieses Gerät muss geerdet sein.

Bei Fragen wenden Sie sich bitte an einen qualifizierten Elektriker.

Elektroisolierpunkte dürfen nicht blockiert werden. Bei einem Not-Stopp müssen diese Punkte jederzeit sofort zugänglich sein.

## Entsorgung

Gemäß EU-Vorschriften müssen Kühlprodukte von Fachunternehmen entsorgt werden, die alle Gase, Metall- und Kunststoffbauteile entfernen oder recyceln.

Ihre Kommunalverwaltung kann Sie über die Entsorgung Ihres Geräts informieren. Kommunalbehörden sind nicht verpflichtet, gewerbliche Kühlgeräte zu entsorgen. Sie können Sie jedoch über lokale Annahmestellen informieren, die diese Geräte entsorgen.

Oder rufen Sie die POLAR-Helpline an. Wir verfügen über eine Liste nationaler Entsorger in den EU Staaten.

## Konformität

Das WEEE-Logo an diesem Produkt oder in der Dokumentation weist darauf hin, dass das Produkt nicht mit dem normalen Hausmüll entsorgt werden darf. Um potenziellen Gesundheits- bzw. Umweltschäden vorzubeugen, muss das Produkt durch einen zugelassenen und umweltverträglichen Recyclingprozess entsorgt werden. Ausführliche Informationen zur korrekten Entsorgung dieses Produkts erhalten Sie von Ihrem Produktlieferanten oder der für die Müllentsorgung in Ihrer Region zuständige Behörde.



Alle POLAR-Produkte werden strengen Tests unterzogen, um die Einhaltung von Normen und Spezifikationen internationaler und nationaler Behörden und unabhängiger Organisationen zu gewährleisten.



POLAR-Produkte dürfen durch folgendes Symbol gekennzeichnet werden:

**Alle Rechte vorbehalten. Diese Anleitung darf ohne vorherige schriftliche Genehmigung von POLAR weder ganz noch teilweise in irgendeiner Form oder auf irgendeinem Wege - einschließlich elektronischer, mechanischer Verfahren, durch Fotokopieren, Aufnahme oder andere Verfahren - vervielfältigt oder übertragen werden.**

**Es werden alle Anstrengungen unternommen um sicherzustellen, dass alle Angaben bei der Drucklegung korrekt sind. POLAR behält sich jedoch das Recht vor, Spezifikationen ohne Vorankündigung zu ändern.**

## Suggerimenti per la sicurezza

- Posizionare su una superficie piana e stabile.
- L'installazione e le eventuali riparazioni devono venire eseguite da un agente/tecnico qualificato. Non rimuovere i componenti o i pannelli di accesso dell'apparecchio.
- Verificare la conformità alle normative locali e nazionali di quanto segue:
  - Normativa antinfortunistica sul lavoro
  - Linee guida BS EN
  - Precauzioni antincendio
  - Normativa IEE sui circuiti elettrici
  - Norme di installazione
- NON immergere nell'acqua o utilizzare sistemi di pulizia a getto d'acqua o a vapore per pulire l'unità.
- NON coprire l'apparecchio quando è in funzione.
- Trasportare e maneggiare l'apparecchio sempre in posizione verticale.
- Non inclinare mai l'apparecchio a più di 45° dalla posizione verticale.
- Per la produzione di cubetti di ghiaccio, utilizzare ESCLUSIVAMENTE acqua potabile.
- Assicurarci che la pressione dell'acqua in ingresso sia compresa tra 101352,97 Pa - 806686,92 Pa (14,7-117 psi).
- Sostituire l'eventuale acqua inutilizzata nel serbatoio almeno ogni 24 ore.
- Per esclusivo uso in ambienti chiusi.
- Tenere lontano l'imballaggio dalla portata dei bambini. Smaltire l'imballaggio in conformità alle normative locali.
- L'apparecchio può essere usato da bambini al di sopra degli 8 anni e da persone con ridotte capacità fisiche, psichiche o sensoriali, oppure senza esperienza e conoscenza del prodotto, solo sotto supervisione o a seguito di istruzioni per un uso sicuro del prodotto e conseguente comprensione dei rischi connessi all'utilizzo dello stesso.

- I bambini non devono giocare con questo apparecchio. Le operazioni di pulizia e manutenzione non devono essere eseguite da bambini senza la supervisione di un adulto.
- Se danneggiato, il cavo di alimentazione deve venire sostituito da un agente POLAR o da un tecnico qualificato al fine di prevenire eventuali rischi.
- Polar consiglia che il presente strumento faccia il PAT test ogni anno per garantire la sicurezza del prodotto.
- Questo apparecchio è progettato per essere utilizzato in ambienti domestici o simili come:
  - aree di cucina del personale in negozi, uffici e altri ambienti di lavoro;
  - agriturismo;
  - dai clienti negli hotel, nei motel e in altri tipi di ambienti residenziali;
  - bed and breakfast o simili;
  - Applicazioni simili non al dettaglio e Catering.

### Attenzione Rischio di incendio



- Non conservare sostanze esplosive, come bombolette spray con propellente infiammabile in questo apparecchio.



**Attenzione: Tenere libere tutte le aperture di ventilazione. L'unità non deve essere installata senza una ventilazione adeguata.**

- **Attenzione:** non utilizzare dispositivi meccanici o altri mezzi per accelerare il processo di sbrinamento, diversa dal fabbricante raccomandato Quelli da.
- **Attenzione:** Non danneggiare il circuito refrigerante.
- **Attenzione:** Non usare apparecchi elettrici all'interno degli scomparti per la conservazione degli alimenti, a meno che siano del tipo consigliato dal produttore.

## Introduzione

Leggere con attenzione il presente manuale. La manutenzione e l'utilizzo corretti di questo apparecchio consentiranno di ottenere le massime prestazioni da questo prodotto POLAR.

## Contenuto dell'imballaggio

L'imballaggio contiene quanto segue:

- Fabbricatore di ghiaccio
- Paletta per il ghiaccio
- Flessibili di ingresso/uscita
- Rondelle di tenuta
- Manuale di istruzioni

POLAR garantisce una qualità e un servizio impeccabili e assicura che al momento dell'imballaggio tutti i componenti forniti sono integralmente funzionanti e privi di difetti. Nel caso siano rilevati danni risultanti dal trasporto del prodotto, rivolgersi immediatamente al rivenditore POLAR locale.



**Nota: utilizzare solo i tubi forniti con l'apparecchio. Altri tubi non sono adatti e non devono essere utilizzati.**

## Installazione



**Nota: se l'apparecchio è stato immagazzinato o spostato in posizione non verticale, lasciarlo in posizione verticale per circa 12 ore prima di metterlo in funzione. In caso di dubbio, osservare comunque questa precauzione.**

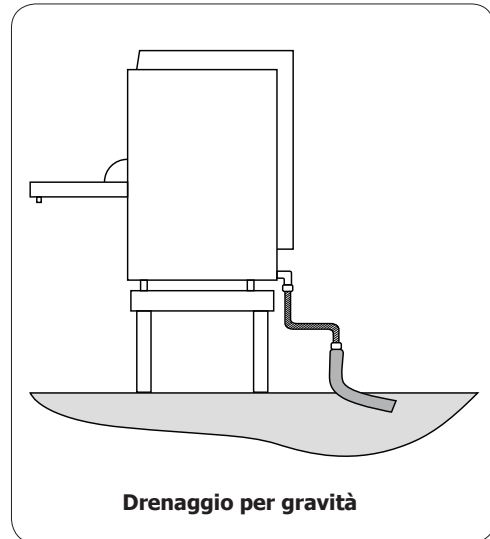
1. Estrarre l'apparecchio dall'imballaggio e rimuovere la pellicola protettiva da tutte le superfici.
2. Rimuovere la paletta, i flessibili di ingresso/uscita e le rondelle di tenuta dal contenitore del ghiaccio.
3. Durante il posizionamento del fabbricatore di ghiaccio, osservare una distanza di 20 cm tra l'apparecchio e le pareti o altri oggetti al fine di assicurare un'adeguata ventilazione. **NON COLLOCARE IN PROSSIMITÀ DI FONTI DI CALORE.**

4. Se necessario, regolare i piedini regolabili del fabbricatore di ghiaccio al fine di mantenerlo perfettamente orizzontale. L'efficienza del fabbricatore di ghiaccio può risultare ridotta qualora venga posizionato su una superficie non orizzontale.

## Installazione di drenaggio



**Dovresti tenere a mente che questo modello drena per gravità, senza una pompa di scarico. È necessaria una pompa di scarico opzionale se questa unità è installata più in basso rispetto al tubo di scarico verticale.**

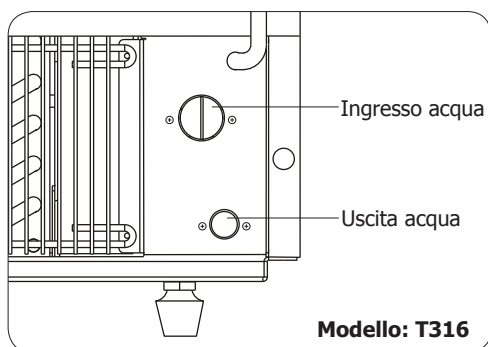
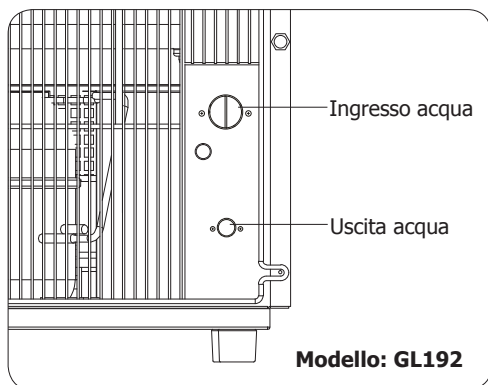


5. Collegare una estremità del flessibile corrugato di uscita all'uscita acqua sulla parte posteriore del fabbricatore di ghiaccio.
6. Collegare l'altra estremità del flessibile a un tubo di scarico collegato alla rete idrica o a un contenitore adatto alla raccolta dell'acqua reflua.



## Installazione dell'alimentazione dell'acqua fredda

7. Posizionare le rondelle di tenuta sull'ingresso acqua nella parte posteriore del fabbricatore di ghiaccio e collegare un'estremità del flessibile di ingresso.
8. Collegare l'altra estremità del flessibile di ingresso alla fornitura idrica.



**Nota: per uno scarico efficiente, assicurarsi che l'estremità del tubo di scarico si trovi più in basso della valvola di uscita acqua.**

## Funzionamento

### Produzione del ghiaccio



**Nota: prima di utilizzare il fabbricatore di ghiaccio per la prima volta (oppure dopo un periodo di inattività), pulire il serbatoio dell'acqua, il cestello del ghiaccio e il ripiano del cestello del ghiaccio. Utilizzare il primo ciclo di fabbricazione del ghiaccio per lavare il sistema. Eliminare l'acqua e il ghiaccio prodotto durante il primo ciclo.**

1. Assicurarsi che lo sportello sia completamente chiuso prima dell'uso.
2. Premere l'interruttore di alimentazione nella posizione On [I]. La spia **RUN** si accende e l'apparecchio avvia il processo di produzione del ghiaccio. Ogni ciclo di produzione del ghiaccio richiede circa 25 minuti.
3. Quando i cubetti raggiungono il sensore del ghiaccio, la produzione di ghiaccio si arresta. La produzione riprende dopo che il ghiaccio è stato rimosso dal contenitore.
4. Premere l'interruttore di alimentazione sulla posizione Off [O] in qualsiasi momento per interrompere il processo di produzione del ghiaccio.



**Nota: assicurarsi che il cestello in metallo sia spinto il più avanti possibile contro la tendina di plastica per consentire la caduta del ghiaccio.**

## Pulizia e manutenzione

- Prima di eseguire la pulizia, spegnere e scollegare l'alimentazione.
- Per la pulizia, si consiglia di utilizzare acqua saponata calda. I detersivi possono lasciare residui nocivi. NON lavare l'unità di base: pulire la superficie esterna con un panno umido.
- Le riparazioni devono venire eseguite da un tecnico qualificato o da un agente POLAR.
- Eseguire regolarmente la pulizia del filtro dell'acqua con una spazzola di ridotte dimensioni, in particolare nelle aree geografiche in cui maggiore è la durezza dell'acqua. Il filtro dell'acqua è posizionato all'interno dell'ingresso acqua nella parte posteriore dell'apparecchio.
- Se il fabbricatore di ghiaccio viene lasciato inutilizzato per oltre 24 ore, allentare la vite di spurgo e scaricare l'acqua dal serbatoio.
- Pulire regolarmente i componenti interni removibili e il serbatoio dell'acqua.

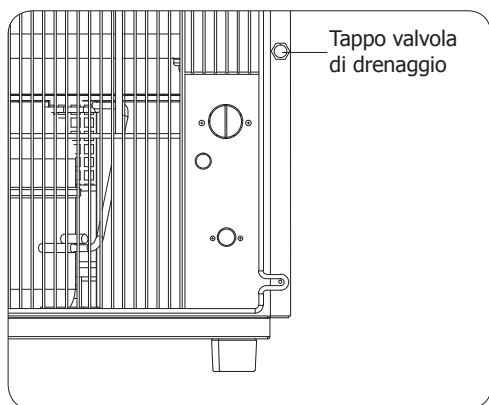
## Funzione di pulizia automatica (Solo GL192)

**Nota:** Questo produttore di ghiaccio è dotato di una funzione di pulizia automatica. Quando l'apparecchio ha completato 1500 cicli (dopo circa 3 mesi di uso routinario), la spia "CLEAN" lampeggia e viene prodotto un suono di allarme, indicando che l'unità deve essere pulita. La spia continua a lampeggiare e l'allarme a suonare fino a quando non viene avviata la pulizia automatica, durante la quale è ancora possibile produrre ghiaccio.

1. Tenere premuto il tasto "CLEAN" per 3 secondi. Il box dell'acqua nella parte superiore ruota (fig. 1). Quando ritorna in posizione orizzontale, premere l'interruttore di alimentazione su **O** (posizione OFF) e scollegare l'apparecchio. Assicurarsi che l'acqua non ristagni nel box.



2. Svitare il coperchio della valvola di drenaggio nella parte inferiore destra posteriore. Lasciare scorrere tutta l'acqua dal serbatoio. Successivamente, riposizionare il tappo di drenaggio e avvitare.



3. Aggiungere circa 3L di detergente diluito nel serbatoio. **Nota:** Scegliere il detergente specifico per apparecchi di produzione di ghiaccio e seguire le istruzioni del produttore.








4. Inserire l'unità e premere l'interruttore di alimentazione su **I** (ON).
5. Premere il tasto "CLEAN". La spia "CLEAN" si accende in modo fisso. Il detergente nel serbatoio dell'acqua verrà pompato nel box dell'acqua per iniziare la pulizia. Dopo circa 10 minuti, il box dell'acqua ruota verticalmente per far cadere il detergente. L'apparecchio ripeterà due volte le procedure di cui sopra. Quindi, la spia "CLEAN" si spegne, indicando che è stata completata la pulizia automatica. **Nota:** Durante la pulizia, se la spia "WATER LOW" si accende, aggiungere 0,5L di detergente extra nel serbatoio.
6. Spegnerne l'unità e staccare la spina. Rimuovere il tappo della valvola di drenaggio per svuotare il serbatoio dell'acqua.



**Nota: Dopo la pulizia automatica, utilizzare i primi 3 cicli di produzione di ghiaccio per risciacquare il sistema. Scartare l'acqua e il ghiaccio di questi cicli iniziali.**

## Risoluzione dei problemi

Guasto	Probabile causa	Azione
L'apparecchio non funziona	L'apparecchio non è acceso	Controllare che l'apparecchio sia correttamente collegato e acceso
	La presa e il cavo sono danneggiati	Rivolgersi a un tecnico qualificato o a un agente POLAR
	Il fusibile della presa è guasto	Sostituire il fusibile della presa
	Alimentazione	Controllare l'alimentazione
	Guasto dei circuiti interni	Rivolgersi a un tecnico qualificato o a un agente POLAR
	Temperatura ambientale inferiore a 10°C	Trasferire l'apparecchio in una posizione più calda
	Fornitura idrica	Controllare che la fornitura idrica sia attiva e che i flessibili di alimentazione non siano bloccati
L'apparecchio è rumoroso o funziona in maniera intermittente	Fluttuazioni dell'alimentazione	Spegnere il fabbricatore di ghiaccio e riavviare dopo 3 minuti
 La spia dell'acqua è accesa	L'acqua non è collegata	Collegare il fabbricatore di ghiaccio alla fornitura idrica
	Il filtro dell'acqua è bloccato	Pulire il filtro dell'acqua e riavviare il fabbricatore di ghiaccio
	La pressione dell'acqua è troppo bassa	La pressione dell'acqua deve essere compresa tra 101352,97 Pa - 806686,92 Pa (14,7-117 psi). Rivolgersi a un idraulico per controllare la fornitura idrica
 La spia dell'acqua è accesa	Il contenitore del ghiaccio è pieno	Svuotare il contenitore del ghiaccio
	La temperatura dell'ambiente è troppo bassa	Trasferire l'apparecchio in una posizione più calda
  Le spie di pieno dell'acqua e del ghiaccio lampeggiano insieme	La cassetta dell'acqua è bloccata e non può inclinarsi	Scollegare dall'alimentazione. Rimuovere una parte dei cubetti di ghiaccio e inclinare delicatamente a mano la cassetta dell'acqua. Riavviare il fabbricatore di ghiaccio dopo 3 minuti
 La spia di guasto è accesa	Il sensore del ghiaccio non funziona	Controllare che il sensore non sia ostruito. Se non è bloccato, rivolgersi a un tecnico qualificato o a un agente POLAR
	Vaschetta dell'acqua non correttamente posizionata	Rimuovere il ghiaccio bloccato
	La vaschetta dell'acqua non si inclina	Controllare che il serbatoio dell'acqua non sia ostruito. Se il motore non funziona, rivolgersi a un tecnico qualificato o a un agente POLAR
Il compressore è in funzione ma non viene prodotto ghiaccio	Perdita di refrigerante o blocco nel sistema refrigerante	Rivolgersi a un tecnico qualificato o a un agente POLAR

## Specifiche tecniche

Modello	Tensione	Alimentazio	Corrente	Capacità contenitore	Capacità produzione ghiaccio	Refrigerante	Dimensioni h x l x p mm	Peso
<b>T316</b>	220-240V 50Hz	145W	1,1A	4kg	20kg/24 ore	R600a 36g	590 x 380 x 480	28 kg
<b>GL192</b>	220-240V 50Hz	260W	1,8A	11kg	50kg/24 ore	R290 66g	831 x 498 x 604	43 kg

## Cablaggi elettrici

La spina deve venire collegata a una presa di rete appropriata.

L'apparecchio ha i seguenti cablaggi:

- Filo sotto tensione (colore marrone) a terminale L
- Filo del neutro (colore blu) a terminale N
- Filo di terra (colore verde/giallo) a terminale E

Questa apparecchiatura deve essere collegata a terra.



In caso di dubbi, consultare un elettricista qualificato.

I punti di isolamento elettrico devono essere liberi da ostruzioni. In caso di emergenza, i punti devono essere facilmente raggiungibili qualora sia necessario scollegarli.

## Smaltimento

Le normative UE prevedono che lo smaltimento dei prodotti di refrigerazione sia eseguito da aziende specializzate nella rimozione o nel riciclaggio di tutti i gas e dei componenti in metallo e plastica.

Rivolgersi all'ente locale incaricato per informazioni sullo smaltimento di questo apparecchio. Gli enti locali non hanno l'obbligo di procedere allo smaltimento di apparecchi di refrigerazione commerciali ma sono in grado di fornire suggerimenti sulla modalità di smaltimento di tali apparecchi.

In alternativa, chiamare la helpline telefonica di POLAR per ricevere informazioni dettagliate sulle aziende di smaltimento nella UE.

## Conformità

Il logo WEEE riportato su questo prodotto o sulla relativa documentazione indica che il prodotto non può essere smaltito come normale rifiuto domestico. Per evitare possibili danni alla salute e/o all'ambiente, il prodotto deve venire smaltito utilizzando una procedura di riciclaggio approvata e sicura per l'ambiente. Per ulteriori informazioni su come smaltire in maniera corretta questo prodotto, contattare il fornitore del prodotto o l'ente locale responsabile per lo smaltimento dei rifiuti.

I componenti POLAR sono stati sottoposti a un rigoroso collaudo ai fini della conformità agli standard e alle specifiche normative previste dalle autorità internazionali, indipendenti e federali.

I prodotti POLAR sono autorizzati a esporre il seguente simbolo:



**Tutti i diritti riservati. È vietata la riproduzione o la trasmissione in alcuna forma, elettronica, meccanica, mediante fotocopiatura o altro sistema di riproduzione, di qualsiasi parte delle presenti istruzioni senza la previa autorizzazione scritta di POLAR.**

**Le informazioni contenute sono corrette e accurate al momento della stampa, tuttavia POLAR si riserva il diritto di modificare le specifiche senza preavviso.**

## Consejos de Seguridad

- Colóquela sobre una superficie plana y estable.
- Un agente del servicio técnico cualificado debería llevar a cabo la instalación y cualquier reparación si se precisa. No retire ningún componente ni panel de servicio de este producto.
- Consulte las Normas Locales y Nacionales correspondientes a lo siguiente:
  - Legislación de Seguridad e Higiene en el Trabajo
  - Códigos de Práctica BS EN
  - Precauciones contra Incendios
  - Normativos de Cableado de la IEE
  - Normativas de Construcción
- NO la sumerja en agua ni utilice dispositivos de lavado con vapor / chorro para limpiar la unidad.
- NO cubra el aparato cuando esté en funcionamiento.
- Transporte, almacene y manipule siempre el aparato en posición vertical.
- Cambie el agua no utilizada del depósito al menos una vez cada 24 horas.
- Nunca incline el aparato más de 45° respecto al plano vertical.
- Utilice SÓLO agua potable al hacer cubitos.
- Asegúrese de que la presión del agua del suministro de agua conectado se encuentre entre 101352,97 Pa - 806686,92 Pa (14,7-117 psi).
- Sólo para uso en interiores.
- Mantenga el embalaje lejos del alcance de los niños. Deshágase del embalaje de acuerdo con las normativas de las autoridades locales.
- Este aparato pueden utilizarlo niños a partir de los 8 años en adelante y personas con facultades físicas, sensoriales o mentales reducidas o con falta de experiencia y conocimiento, siempre que lo hagan bajo supervisión o siguiendo las instrucciones relativas al uso del aparato de forma segura y que tengan conocimiento de los riesgos que entraña.

- Los niños no deben jugar con el aparato. Los niños no deben llevar a cabo la limpieza y el mantenimiento del aparato por parte del usuario sin ningún tipo de supervisión.
- Si el cable eléctrico está dañado, debe ser reemplazado por un agente de POLAR o un técnico cualificado recomendado para evitar cualquier riesgo.
- Polar recomienda que las conexiones eléctricas de este aparato se comprueben anualmente para verificar la seguridad del producto.
- Este aparato ha sido diseñado para ser utilizado en el hogar y en entornos donde se le pueda dar una aplicación similar, tales como:
  - área de cocina para el personal en tiendas, oficinas y otros ámbitos de trabajo;
  - Alojamientos Rurales;
  - por clientes de hoteles, moteles y otros ámbitos de tipo residencial;
  - entornos tipo hostales
  - Catering y aplicaciones no comerciales similares.

### Precaución Riesgo de Incendio



- No guarde sustancias explosivas, tales como latas de aerosol con un propelente inflamable, en este aparato.



**Advertencia: Mantenga los orificios de ventilación libres de obstrucciones. Asegúrese de que la unidad disponga de una ventilación adecuada.**

- **Advertencia:** No utilice dispositivos mecánicos u otros medios para acelerar el proceso de descongelación, únicamente aquellos recomendados por el fabricante.
- **Advertencia:** No dañe el circuito refrigerante.
- **Advertencia:** No utilice aparatos eléctricos dentro de los compartimentos de almacenamiento de alimentos del aparato, a menos que sean del tipo recomendado por el fabricante.

## Introducción

Tómese unos minutos para leer este manual. El correcto mantenimiento y manejo de esta máquina proporcionará el mejor funcionamiento posible de su producto POLAR.

## Contenido del Conjunto

Se incluye lo siguiente:

- Máquina de hielo
- Pala para hielo
- Tubos de Entrada / Salida
- Arandelas de sellado
- Manual de instrucciones

POLAR se enorgullece de su calidad y servicio y asegura que en el momento del embalaje, el contenido se suministró con plena funcionalidad y sin ningún defecto.

Si encontrara algún daño resultante del transporte, póngase en contacto inmediatamente con su distribuidor POLAR.



**Nota: Utilice únicamente las mangueras suministradas con el aparato. Otras mangueras no son adecuadas y no deben utilizarse.**

## Instalación



**Nota: Si el aparato no se ha almacenado o transportado en posición vertical, déjelo en posición vertical durante aproximadamente 12 horas antes del funcionamiento. Si tiene alguna duda, deje el aparato en posición vertical.**

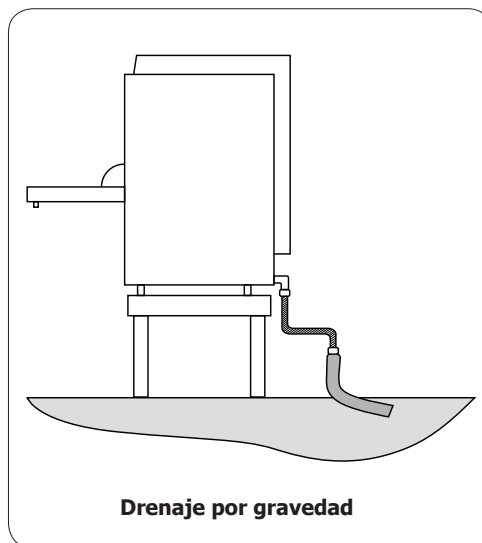
1. Saque el aparato del embalaje y quite la lámina protectora de todas las superficies.
2. Saque la Pala, los tubos de Entrada / Salida y las Arandelas de sellado del contenedor de hielo.
3. Al colocar la máquina de hielo, mantenga una distancia de 20 cm (7 pulgadas) entre el aparato y las paredes u otros objetos para permitir la ventilación. **NO COLOQUE LA UNIDAD CERCA O JUNTO A UNA FUENTE DE CALOR.**

4. Si es necesario, ajuste las patas roscadas de la máquina de hielo para nivelarla. La eficacia de la máquina de hielo puede verse reducida si el aparato se coloca de forma desnivelada.

## Instalar el drenaje



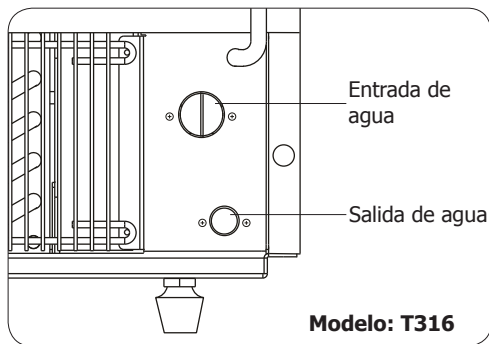
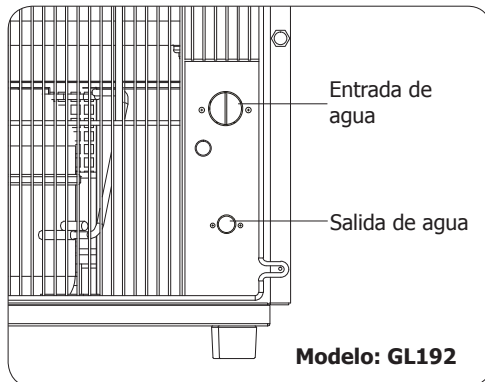
**Por favor, tenga en cuenta: El drenaje de este dispositivo se realiza por gravedad – no incluye bomba de drenaje. Si la unidad se instala por debajo de la tubería vertical de desagüe, necesitará una bomba de drenaje opcional.**



5. Conecte un extremo del tubo de salida estriado a la salida de agua en la parte trasera de la máquina de hielo.
6. Acople el otro extremo del tubo estriado a un tubo de residuos vertical conectado al sistema de tuberías o a un contenedor adecuado para recoger aguas residuales.

## Instalar el alimentador de agua fría

7. Coloque las arandelas de sellado en la entrada de agua en la parte trasera de la máquina de hielo y acople un extremo del tubo de entrada.
8. Conecte el otro extremo del tubo de entrada al suministro de agua.



**Nota: asegúrese de que el extremo del tubo de desagüe esté situado en una posición más baja que la válvula de Salida de Agua para un desagüe eficiente.**



**Nota: antes de utilizar el aparato por primera vez (o tras un período de inactividad), limpie el depósito de agua, la cesta para el hielo y el estante para la cesta para el hielo. Utilice el primer ciclo de producción de hielo para purgar el sistema. Deseche el agua y el hielo creados en el primer ciclo.**

1. Asegúrese que la puerta está completamente cerrada antes de usarla.
2. Pulse el Interruptor de activación hasta la posición Activación [I]. Se enciende la luz RUN y el aparato inicia el proceso de producción de hielo. Cada ciclo de producción de hielo tarda aproximadamente 25 minutos.
3. Cuando los cubitos alcanzan el sensor de hielo, la producción de hielo se detiene. La producción se reanuda una vez que el hielo se ha sacado del contenedor.
4. Pulse el Interruptor de activación hasta la posición de Desactivación [O] en cualquier momento para detener el proceso de producción de hielo.



**Nota: Asegúrese de que la rejilla de metal está presionada hacia lo más adelante posible contra la cortina de hielo de plástico para permitir que el hielo caiga.**

## Limpieza, Cuidado y Mantenimiento

- Desconecte la máquina y desenchúfela de la toma eléctrica siempre antes de llevar a cabo la limpieza.
- Se recomienda agua caliente, con jabón, para llevar a cabo la limpieza. Los productos de limpieza pueden dejar residuos nocivos. NO lave la unidad de base; en su lugar, lave el exterior con un paño húmedo.
- Un técnico cualificado o un agente de POLAR debería llevar a cabo las reparaciones en caso de precisarse.
- Limpie el filtro de agua regularmente con un cepillo pequeño, especialmente en zonas de agua dura. El filtro de agua se encuentra justo en el interior de la entrada de agua en la parte trasera del aparato.
- Si la máquina de hielo va a dejarse sin funcionar durante más de 24 horas, afloje el tornillo de desagüe y saque el agua del depósito.
- Las piezas interiores extraíbles y el depósito de agua deberían limpiarse regularmente.

## Funcionamiento

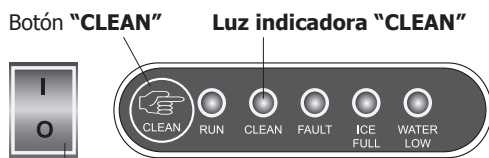
### Producción del hielo



## Función de limpieza automática (Sólo en el modelo GL192)

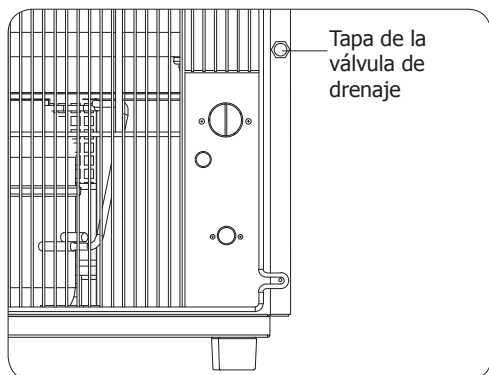
**Nota:** esta heladora dispone de función de limpieza automática. Cuando el aparato completa 1500 ciclos de fabricación de hielo (aproximadamente después de 3 meses de uso rutinario), la luz del indicador "CLEAN" comienza a parpadear y se escucha una señal sonora, lo cual indica que es necesario realizar una limpieza. El indicador continuará parpadear y se seguirá escuchando la señal sonora hasta que se inicie la limpieza automática, aunque se podrá seguir fabricando hielo.

1. Mantenga presionado el botón "CLEAN" durante 3 segundos. La caja de agua en la parte superior girará hacia abajo y hacia arriba. Cuando vuelva a la posición horizontal, presione el interruptor de encendido a **O** (posición OFF) y desenchufe la máquina. Asegúrese de que no haya agua en la caja de agua.



Interruptor de encendido

2. Desenrosque la tapa de la válvula de drenaje situada en la parte inferior derecha de la parte trasera. Deje que el agua del depósito de agua se drene completamente. A continuación, coloque la tapa de la válvula de drenaje en su lugar y enrósquela firmemente.



Tapa de la válvula de drenaje

3. Agregue alrededor de 3L de limpiador diluido en el embalse. **Nota:** Elija el limpiador específico de la máquina de hielo y siga las instrucciones del fabricante.







Embalse

4. Enchufe la unidad y presione el interruptor de encendido a **I** (posición ON).
5. Presione el botón "CLEAN". La luz indicadora "CLEAN" se enciende de forma estable. El limpiador en el embalse del agua será bombeado en la caja de agua para comenzar a limpiar. Después de unos 10 minutos, la caja de agua se vuelve vertical para dejar caer el limpiador. El aparato repetirá los procedimientos anteriores dos veces. A continuación, se apaga la luz indicadora "CLEAN", indicando que se ha completado la limpieza automática. **Nota:** Durante la limpieza, si la luz indicadora "WATER LOW" se ilumina, agregue un limpiador extra de 0,5L en el embalse.
6. Apague la unidad y desconéctela. Retire la tapa de la válvula de drenaje para vaciar el embalse de agua.



**Nota:** Después de la limpieza automática, utilice los 3 primeros ciclos de fabricación de hielo para limpiar el sistema. Deseche el agua y el hielo creado a partir de estos ciclos iniciales.

## Resolución de problemas

Fallo	Causa probable	Acción
El aparato no funciona	El aparato no está conectado	Compruebe que el aparato esté enchufado correctamente y conectado
	El enchufe y el cable están dañados	Llame a un técnico cualificado o a un agente de POLAR
	El fusible del enchufe se ha fundido	Cambie el fusible del enchufe
	Suministro eléctrico	Compruebe el suministro eléctrico
	Fallo del cableado interno	Llame a un técnico cualificado o a un agente de POLAR
	Temperatura ambiente inferior a 10°C	Traslade el aparato a una posición más cálida
	Suministro de agua	Compruebe que el suministro de agua esté activado y que los tubos de suministro no estén atascados
El aparato hace ruido o funciona de forma intermitente	Fluctuaciones de alimentación	Desconecte la máquina de hielo y vuelva a ponerla en funcionamiento al cabo de 3 minutos
 El indicador de agua está iluminado	Agua no conectada	Conecte la máquina de hielo al suministro de agua
	El filtro de agua está atascado	Limpie el filtro de agua y vuelva a poner en funcionamiento la máquina de hielo
	Presión de agua demasiado baja	La presión de agua debería encontrarse entre 101352,97 Pa - 806686,92 Pa (14,7-117psi). Llame a un fontanero para comprobar el suministro de agua
 El indicador "Lleno de hielo" está iluminado	Contenedor de hielo lleno	Vacíe el contenedor de hielo
	La temperatura ambiental es demasiado baja	Traslade el aparato a una posición más cálida
 Los indicadores de agua y "Lleno de Hielo" se iluminan a la vez de forma intermitente	La caja para el agua está atascada y no puede inclinarse	Desenchufe el aparato del suministro eléctrico. Retire algunos de los cubitos de hielo e incline ligeramente la caja para el agua con la mano. Vuelva a poner en funcionamiento la máquina de hielo al cabo de 3 minutos
 El Indicador de fallo está iluminado	La bandeja de agua no está en la posición adecuada	Elimine cualquier atasco de hielo
	El sensor de hielo no funciona	Compruebe que el sensor no esté obstruido. Si no está obstruido, llame a un técnico cualificado o a un agente de POLAR
	La bandeja de agua de no se inclina	Compruebe que el depósito de agua no esté obstruido. Si el motor no funciona, llame a un técnico cualificado o a un agente de POLAR
El compresor funciona pero no se produce hielo	Fuga de refrigerante o atasco en el sistema de refrigerante	Llame a un técnico cualificado o a un agente de POLAR

## Especificaciones Técnicas

Modelo	Tensión	Potencia	Corriente	Capacidad del Contenedor	Capacidad de Producción de Hielo	Refrigerante	Dimensiones a x a x p mm	Peso
<b>T316</b>	220-240V 50Hz	145W	1,1A	4kg	20kg/24 horas	R600a 36g	590 x 380 x 480	28kg
<b>GL192</b>	220-240V 50Hz	260W	1,8A	11kg	50kg/24 horas	R290 66g	831 x 498 x 604	43kg

## Cableado Eléctrico

El enchufe tiene que conectarse a una toma eléctrica adecuada.

Este aparato está conectado de la forma siguiente:

- Cable cargado (de color marrón) al terminal marcado como L
- Cable neutro (de color azul) al terminal marcado como N
- Cable de tierra (de color verde / amarillo) al terminal marcado como E

Este aparato debe conectarse a una toma de tierra.

Si tiene alguna duda, consulte a un electricista cualificado.



Los puntos de aislamiento eléctrico deben mantenerse libres de cualquier obstrucción. En caso de precisarse una desconexión de emergencia, deben estar disponibles de forma inmediata.

## Desecho

Las normativas de la UE requieren que los productos de refrigeración sean desechados por compañías especializadas que extraigan o reciclen todos los gases, componentes metálicos y de plástico.

Consulte a su autoridad local de recogida de residuos a la hora de desechar su aparato. Las autoridades locales no están obligadas a eliminar los equipos de refrigeración comerciales pero pueden ofrecer consejo sobre cómo desechar los equipos localmente.

Otra opción es llamar a la línea de asistencia de POLAR para pedir información sobre las compañías nacionales de desechos de la UE.

## Cumplimiento

El logotipo WEEE en este producto o su documentación indica que no debe eliminarse como un residuo doméstico. Para ayudar a prevenir posibles daños a la salud humana y/ o el medio ambiente, el producto debe eliminarse en un proceso de reciclaje aprobado y medioambientalmente seguro. Para obtener más información sobre cómo eliminar correctamente este producto, póngase en contacto con el proveedor del mismo o la autoridad local responsable de la eliminación de residuos en su zona.

Las piezas POLAR han pasado estrictas pruebas de productos para cumplir las especificaciones y normas reguladoras establecidas por las autoridades internacionales, independientes y federales.

Los productos POLAR han sido autorizados para llevar el símbolo siguiente:



**Reservados todos los derechos. Puede estar prohibida la reproducción o transmisión en cualquier forma o por cualquier medio electrónico, mecánico, de fotocopiado, registro o de otro tipo, de cualquier parte de estas instrucciones sin la autorización previa y por escrito de POLAR.**

**Se ha hecho todo lo posible para garantizar que todos los datos son correctos en el momento de su publicación; sin embargo, POLAR se reserva el derecho a modificar las especificaciones sin que medie notificación previa.**

## Conselhos de segurança

- Colocar numa superfície plana e estável.
- Um agente de serviço/técnico qualificado deverá efectuar a instalação e quaisquer reparações, caso necessário. Não retirar qualquer componente ou painéis de serviço deste produto.
- Consultar e cumprir os regulamentos locais e nacionais no que diz respeito à:
  - Legislação de saúde e segurança no local de trabalho
  - Códigos de trabalho
  - Prevenção de incêndios
  - Normas para sistemas eléctricos IEE
  - Código de construção
- NÃO submergir em água ou utilizar máquinas de limpeza a vapor/jacto para limpar a unidade.
- NÃO tapar o aparelho quando este está em funcionamento.
- Transportar, armazenar e manusear o aparelho sempre em posição vertical.
- A substituição da água não utilizada no depósito deve ser efectuada de 24 em 24 horas.
- Nunca incline o aparelho num ângulo superior a 45° em relação à posição vertical.
- Utilize APENAS água mineral ou potável para fazer cubos de gelo.
- Mantenha a pressão de água do sistema de água entre 101352,97 Pa - 806686,92 Pa (14,7-117psi).
- Apenas para uso dentro de casa ou estabelecimentos.
- Mantenha o material da embalagem fora do alcance de crianças. O material da embalagem é para ser deitado fora respeitando as regras das autoridades locais.
- Este aparelho pode ser utilizado por crianças com idade superior a 8 anos e por pessoas com capacidades físicas, sensoriais ou mentais reduzidas, ou por pessoas sem experiência ou conhecimentos, desde que sejam supervisionadas ou recebam instruções para utilizarem o aparelho de forma segura e compreendam os riscos envolvidos.

- As crianças não devem brincar com o aparelho. A limpeza e a manutenção não devem ser feitas por crianças sem a supervisão de adultos responsáveis.
- A fim de evitar situações perigosas, a substituição dos cabos de alimentação danificados deve ser feita por um agente POLAR ou um técnico qualificado recomendado.
- A Polar recomenda que este aparelho seja testado por PAT anualmente para assegurar que o produto continua seguro.
- Este aparelho destina-se a ser utilizado em aplicações domésticas e outras semelhantes, tais como:
  - áreas de cozinha destinadas aos funcionários em lojas, escritórios e outras instalações de trabalho;
  - casas de campo;
  - pelos clientes em hotéis, motéis e outras instalações de tipo residencial;
  - instalações residenciais do tipo cama e pequeno-almoço;
  - Aplicações semelhantes não retalhistas e de Catering.

### Atenção Risco de Incêndio

- Não guarde substâncias explosivas, tais como: latas de aerossol com um propulsor inflamável no aparelho ESTA.



**Aviso: Mantenha todas as aberturas de ventilação desobstruídas. A unidade não deve ser encaixotada sem a ventilação adequada.**

- **Aviso:** Não use dispositivos mecânicos ou outros meios para acelerar o processo de descongelação, distintos dos recomendados pelo fabricante.
- **Aviso:** Não danificar o circuito de refrigeração.
- **Aviso:** Não use aparelhos eléctricos no interior dos compartimentos de armazenamento de alimentos do aparelho, a menos que eles são o tipo recomendado pelo fabricante.

## Introdução

Por favor utilize o tempo necessário para ler atentamente este manual. Uma manutenção e utilização correcta deste aparelho permitem a melhor capacidade de funcionamento do seu produto POLAR.

## Conteúdo da embalagem

A embalagem inclui o seguinte:

- Máquina de fazer cubos de gelo
- Pá de gelo
- Mangueiras de abastecimento e escoamento de saíd
- Anéis isoladores
- Manual de instruções

A POLAR orgulha-se pelo serviço e a qualidade dos seus produtos e portanto verifica, durante a fase de embalagem, o estado funcional e o bom estado do conteúdo fornecido.

Quando confrontado com quaisquer danos provocados durante o transporte, contacte imediatamente o seu fornecedor POLAR.



**Nota: Utilize apenas as mangueiras fornecidas com o aparelho. Outras mangueiras não são adequadas e não devem ser utilizadas.**

## Instalação



**Nota: se o aparelho foi armazenado ou transportado numa posição não igual à posição de instalação, deve-se, antes de utilizar o mesmo, colocar o produto durante 12 horas na posição de instalação. Em caso de dúvida deve cumprir a instrução anterior.**

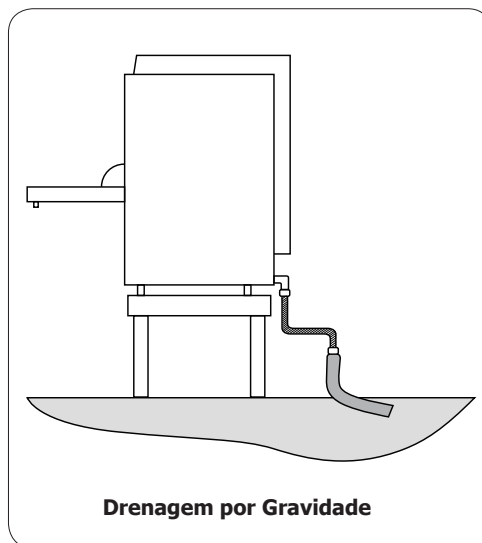
1. Retire o aparelho da embalagem e retire todas as tiras de protecção das superfícies do aparelho.
2. Retire a pá, as mangueiras de entrada e saída e os anéis isoladores do recipiente para cubos de gelo.
3. Para a ventilação adequada do aparelho deve-se manter uma distância de 20cm entre o aparelho e as paredes ou outros objectos.  
**NUNCA COLOQUE AO LADO OU PRÓXIMO A UMA FONTE DE CALOR.**

4. Caso necessário, ajuste os pés ajustáveis da máquina para o aparelho ficar nivelado. A eficiência da máquina pode ser reduzida pela colocação desnivelada do aparelho.

## Instalação do dreno



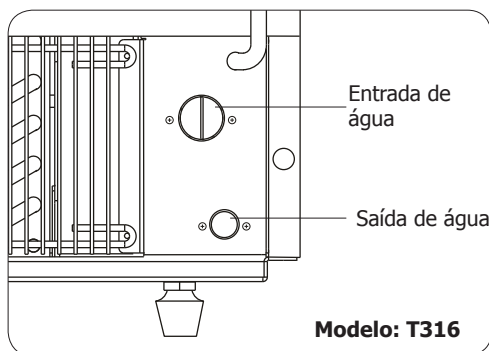
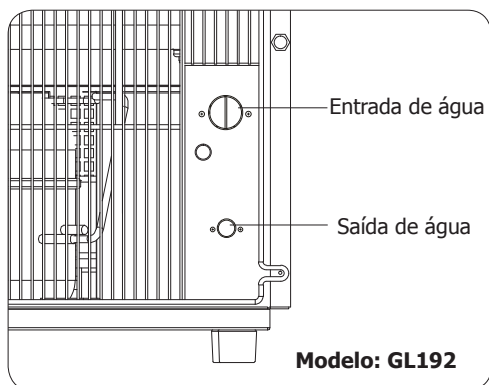
**Por favor, tenha em mente que este modelo drena por gravidade, sem bomba de drenagem. Uma bomba de drenagem opcional é necessária se esta unidade estiver instalada abaixo do tubo de drenagem vertical.**



5. Ligue um extremo da mangueira ondulada de saída à saída da água na parte de trás da máquina.
6. Ligue o outro extremo da mangueira ao tubo de escoamento de água ou a um contentor adequado para recolher água usada.

## Instalação de abastecimento de água fria

7. Coloque os anéis isoladores na entrada de água na parte de trás da máquina e ligue um extremo da mangueira de entrada.
8. Ligue o outro extremo da mangueira de entrada ao fornecimento de água.



**Nota: para obter uma drenagem eficiente, verifique se o fim do tubo de drenagem se encontra mais baixo do que a válvula do escoamento de água.**



**Nota: limpe o depósito de água, o recipiente para cubos de gelo e a prateleira de suporte do recipiente antes de utilizar o aparelho pela primeira vez (ou após um período de inatividade). Utilize a primeira produção de gelo para limpar o sistema. A água e os primeiros cubos de gelo produzidos são para deitar fora.**

1. Certifique-se de que a porta esteja fechada antes de usar.
2. Coloque o interruptor de alimentação na posição On [I]. A luz **RUN** (INICIAR) acende e o aparelho inicia a produção de cubos de gelo. Cada ciclo de produção de cubos de gelo leva à volta de 25 minutos.
3. Quando os cubos chegam ao sensor de gelo, a produção de cubos de gelo pára. A produção é resumida depois de retirar os cubos de gelo do recipiente.
4. Coloque o interruptor de alimentação na posição Off [O] para, a qualquer momento, interromper a produção de cubos de gelo.



**Nota: Certifique-se que o suporte de metal foi empurrado o mais à frente possível contra a cortina de gelo de plástico para deixar o gelo cair.**

## Limpeza, cuidados & manutenção

- Deve-se sempre desligar o aparelho e retirar a ficha da tomada antes de fazer a limpeza.
- Água quente e ensaboada é recomendada para a limpeza. Produtos de limpeza podem deixar resíduos prejudiciais. NÃO lave a unidade de base; em vez disso limpe o exterior com um pano húmido.
- Um agente da POLAR ou técnico qualificado deverá efectuar quaisquer reparações, caso necessário.
- Limpe o filtro de água regularmente com uma escova pequena, especialmente nas áreas de acumulação de calcário. O filtro de água encontra-se na entrada para o abastecimento de água, na parte de trás do aparelho.
- Se não utilizar a máquina durante um período superior a 24 horas, deve desenroscar o parafuso de drenagem e drenar a água do depósito.
- As peças interiores removíveis e o depósito de água devem ser limpas com regularidade.

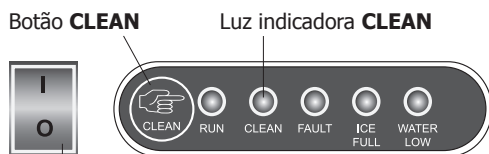
## Funcionamento

### Fazer cubos de gelo

## Função de limpeza automática (Apenas para GL192)

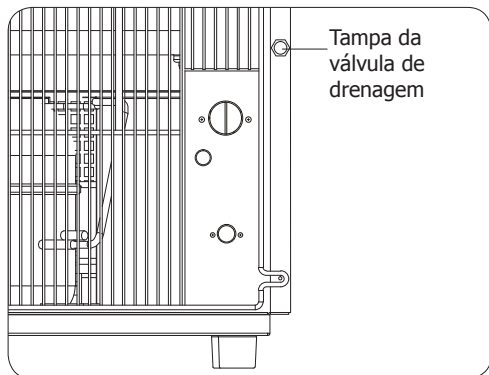
**Nota:** Este Fazedor de Gelo é caracterizado por uma função de limpeza automática. Quando o aparelho tiver concluído até 1500 ciclos de produção de gelo (aproximadamente após um uso de rotina de 3 meses), a luz indicadora "CLEAN" (LIMPAR) piscará com alarme sonoro, indicando que a unidade precisa de ser limpa. Continuará a piscar e a soar o alarme até ser iniciada a limpeza automática, durante a qual a fabricação de gelo pode continuar a ser feita.

1. Prima e segure o botão "CLEAN" durante 3 segundos. A caixa de água no topo irá virar-se para baixo e para cima. Quando retornar à posição horizontal, pressione o interruptor de alimentação para a posição O (posição Desligado) e desligue a máquina. Certifique-se de que não fica nenhuma água na caixa.



Interrupção de alimentação

2. Desaparafuse a tampa da válvula de drenagem em baixo, à direita, na parte traseira. Deixe a água escorrer completamente do reservatório de água. Depois, volte a colocar a tampa de drenagem e aperte o parafuso.



3. Adicione cerca de 3L de produto de limpeza diluído no reservatório. **Nota:** Escolha o produto de limpeza específico para a sua máquina de fazer gelo e siga as instruções do fabricante.







4. Ligue o aparelho e prima o interruptor de alimentação para a posição I (posição Ligado).
5. Prima o botão "CLEAN". A luz indicadora "CLEAN" acende-se com uma luz fixa. O líquido de limpeza no reservatório de água será bombeado para caixa de água para iniciar a limpeza. Após cerca de 10 minutos, a caixa de água vira para a vertical para deixar escoar o produto de limpeza. O aparelho irá repetir duas vezes os procedimentos acima. Depois, a luz indicadora "CLEAN" apaga-se, indicando que a limpeza automática está concluída. **Nota:** Durante a limpeza, se acender a luz indicadora "WATER LOW" (Água em baixo), adicione 0,5 L de líquido de limpeza adicional ao reservatório.
6. Desligue o aparelho e retire a ficha da tomada. Remova a tampa da válvula de drenagem para esvaziar o reservatório de água.



**Nota:** Após a autolimpeza, use os 3 primeiros ciclos de fabricação de gelo para limpar o sistema. Deite fora a água e o gelo criados nesses ciclos iniciais.



## Resolução de problemas

Problema	Causa provável	A fazer
O aparelho não funciona	O aparelho não está ligado	Verifique a ligação correcta dos cabos e ligue o aparelho
	A ficha e o cabo estão danificados	Chame o agente da POLAR ou um técnico qualificado
	O fusível da ficha disparou	Substitua o fusível da ficha
	Fonte de alimentação	Verifique a fonte de alimentação
	Erro na cablagem interna	Chame o agente da POLAR ou um técnico qualificado
	Temperatura ambiente inferior a 10°C	Mude o aparelho para um lugar mais quente
	Abastecimento de água	Verifique se o abastecimento de água está ligado e que as mangueiras não estejam obstruídas
O aparelho faz ruído ou as vezes deixa de funcionar	Flutuações da alimentação	Desligue a máquina e passados 3 min. volte a ligar o aparelho
 Indicador de água está aceso	A água não está ligada	Ligue a máquina ao fornecimento de água
	O filtro de água está obstruído	Limpe o filtro de água e reinicie a máquina
	Pressão da água demasiado baixa	A pressão da água deve encontrar-se entre 101352,97 Pa - 806686,92 Pa (14.7-117psi) Chame um canalizador para verificar o fornecimento de água
 O indicador Full (Cheio) está aceso	O recipiente de gelo está cheio	Esvazie o recipiente
	A temperatura ambiente está demasiado baixa	Mude o aparelho para um lugar mais quente
 Os indicadores Full (Cheio) da água e gelo estão piscar	O depósito de água está obstruído e não inclina	Retire a ficha da tomada de electricidade. Retire alguns dos cubos de gelo e com cuidado incline a caixa de água com as suas mãos Reinicie a máquina passados 3 minutos
 Indicador de avarias está aceso	A prateleira de água não foi bem colocada	Retire qualquer gelo acumulado
	O sensor de gelo não está a funcionar	Verifique se o sensor não está obstruído. Se não houver obstruções, contacte um agente da POLAR ou um electricista qualificado
	O indicador da prateleira de água não acende	Verifique se o depósito de água não está obstruído Se o motor não está a funcionar, contacte um agente POLAR ou um electricista qualificado
O compressor está a trabalhar mas não são produzidos cubos de gelo	Está a verter líquido de refrigeração ou o sistema de refrigeração está obstruído	Chame o agente da POLAR ou um técnico qualificado

## Especificações técnicas

Modelo	Voltagem	Alimentação	Corrente	Capacidade recipiente	Capacidade produção de cubos	Líquido de refrigeração	Dimensões a x l x p	Peso
<b>T316</b>	220-240V 50Hz	145W	1,1A	4kg	20kg/24 horas	R600a 36g	590 x 380 x 480	28 kg
<b>GL192</b>	220-240V 50Hz	260W	1,8A	11kg	50kg/24 horas	R290 66g	831 x 498 x 604	43 kg

## Cablagem eléctrica

Deve-se utilizar tomadas adequadas para ligar a ficha do aparelho.

O esquema de electricidade deste aparelho é o seguinte:

- Cabo eléctrico (castanho) para o terminal marcado L
- Cabo neutro (azul) para o terminal marcado N
- Cabo terra (verde/amarelo) para o terminal marcado com E

Este aparelho tem de estar ligado à terra.



Consulte um electricista qualificado em caso de dúvidas.

Os pontos eléctricos isolados devem ficar limpos de qualquer obstrução. Estes pontos têm que ser imediatamente acessíveis caso seja necessário desligar a electricidade.

## Tratamento de lixo e resíduos

Os regulamentos da UE exigem a entrega de produtos de refrigeração a empresas especializadas em remover ou reciclar todos os gases, metais e componentes de plástico.

Consulte a autoridade responsável pelo tratamento de lixo sobre a recolha do seu aparelho. As autoridades locais não são responsáveis pela recolha de equipamento comercial de refrigeração, no entanto, podem informá-lo quanto a recolha local do seu equipamento.

Ou então, contacte a linha de apoio da POLAR para obter informações sobre as empresas nacionais de tratamento de lixo na UE.

## Conformidade

O logótipo WEEE neste produto ou a sua documentação indicam que o produto não deve ser tratado como lixo doméstico. Para ajudar a prevenir possíveis danos para a saúde humana e/ou ambiente, o produto deve ser eliminado de acordo com um processo de reciclagem aprovado e seguro para o ambiente. Para mais informação sobre como eliminar este produto correctamente, contacte o fornecedor do mesmo ou as autoridades locais responsáveis pela eliminação de desperdícios na sua área.

As componentes POLAR foram submetidas a testes rigorosos a fim de cumprirmos as normas e especificações legais determinadas pelas autoridades internacionais, independentes e nacionais.

Os produtos POLAR foram aprovados e trazem o seguinte símbolo:



**Todos os direitos reservados. É proibida a reprodução electrónica ou mecânica, ou por qualquer outro meio copiar, guardar em meios digitais ou transmitir a terceiros estas instruções, seja parcialmente ou na sua totalidade, sem a autorização prévia de POLAR.**

**Nós nos esforçamos para que no dia de publicação deste manual todos os pormenores sejam correctos, no entanto, a POLAR tem o direito de alterar as especificações sem aviso prévio.**



<b>UK</b>	<b>0845 146 2887</b>
<b>NL</b>	<b>0800 – 29 1 29</b>
	<b>040 – 2628080</b>
<b>FR</b>	<b>0800 - 29 2 29</b>
	<b>01 60 34 28 80</b>
<b>DE</b>	<b>0800 – 1860806</b>
<b>IT</b>	<b>N/A</b>
<b>ES</b>	<b>901-100 133</b>
<b>PT</b>	<b>vendas@nisbets.pt</b>

# DECLARATION OF CONFORMITY

• Conformiteitsverklaring • Déclaration de conformité • Konformitätserklärung • Dichiarazione di conformità •  
• Declaración de conformidad • Declaração de conformidade

**Equipment Type** • Uitrustingsstype • Type d'équipement •  
Gerätetyp • Tipo di apparecchiatura • Tipo de equipo • Tipo de  
equipamento

**Model** • Modèle • Modell • Modello • Modelo • Malli

**Serial Number** • Seriennummer • Numéro de série •  
Seriennummer • Numero di serie • Número de serie • Número  
serial • Sarjanumero:

**Year of Manufacture** • Fabricagejaar • Date de fabrication •  
Herstellungsjahr • Anno di produzione • Año de fabricación •  
Ano de fabricação • Tillverkningsår • Produktionsår •  
Produksjonsår • Valmistusvuosi:

**Application of Council Directives(s)**

Toepassing van Europese Richtlijn(en) • Application de la/des  
directive(s) du Conseil • Anwendbare EU-Richtlinie(n) •  
Applicazione delle Direttive • Aplicación de la(s) directiva(s) del  
consejo • Aplicação de directiva(s) do Conselho

**Producer Name** • Naam fabrikant • Nom du producteur • Name  
des Herstellers • Nome del produttore • Nombre del fabricante •  
Nome do fabricante

**Producer Address** • Adres fabrikant • Adresse du producteur •  
Anschrift des Herstellers • Indirizzo del produttore • Dirección  
del fabricante • Endereço do fabricante

Ice Machine

T316, GL192

**Low Voltage Directive (LVD) 2014/35/EU**

EN 60335-1:2012 +A11:2014  
EN 60335-2-24:2010  
EN 62233:2008

**Electro-Magnetic Compatibility (EMC) Directive 2014/30/  
EU**

EN 55014-1:2006 +A1:2009 +A2:2011  
EN 55014-2:2015 (for T316)

EN55014-2:1997 +A1:2001 +A2:2008 (For GL192)

EN 61000-3-2:2014  
EN 61000-3-3:2013

**Restriction of Hazardous Substances Directive (RoHS)  
2011/65/EU**

**Polar**

**Fourth Way,  
Avonmouth,  
Bristol,  
BS11 8TB  
United Kingdom**

**I, the undersigned, hereby declare that the equipment specified above conforms to the above Directive(s) and Standard(s).**

Ik, de ondergetekende, verklaar hierbij dat de hierboven gespecificeerde uitrusting goedgekeurd is volgens de bovenstaande Richtlijn(en) en  
Standaard(en).

Je soussigné, confirme la conformité de l'équipement cité dans la présente à la / aux Directive(s) et Norme(s) ci-dessus

Ich, der/die Unterzeichnende, erkläre hiermit, dass das oben angegebene Gerät der/den oben angeführten Richtlinie(n) und Norm(en) entspricht.

Il sottoscritto dichiara che l'apparechiatura di sopra specificata è conforme alle Direttive e agli Standard sopra riportati.

El abajo firmante declara por la presente que el equipo arriba especificado está en conformidad con la(s) directiva(s) y estándar(es) arriba  
mencionadas.

Eu, o abaixo-assinado, declaro que o equipamento anteriormente especificado está em conformidade com a(s) anterior(es) Directiva(s) e  
Norma(s)

**Date** • Data • Date • Datum • Data • Fecha • Data

**Signature** • Handtekening • Signature • Unterschrift •  
Firma • Firma • Assinatura

**Full Name** • Volledige naam • Nom et prénom • Vollständiger Name •  
Nome completo • Nombre completo • Nome por extenso

**Position** • Functie • Fonction • Position • Qualifica • Posición • Função

12<sup>th</sup> May 2017



**Ashley Hooper**

**Technical & Quality Manager**









<http://www.polar-refrigerator.com/> 

T316\_GL192\_ML\_A5\_v4\_20190214