

03/2013

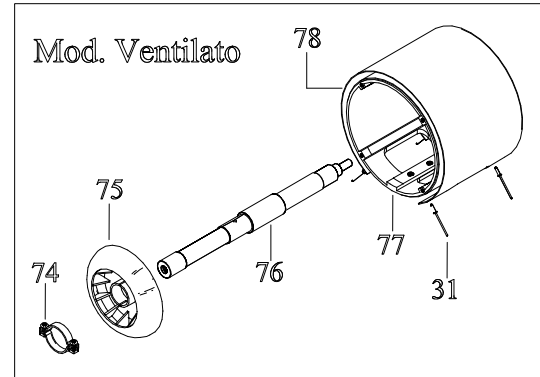
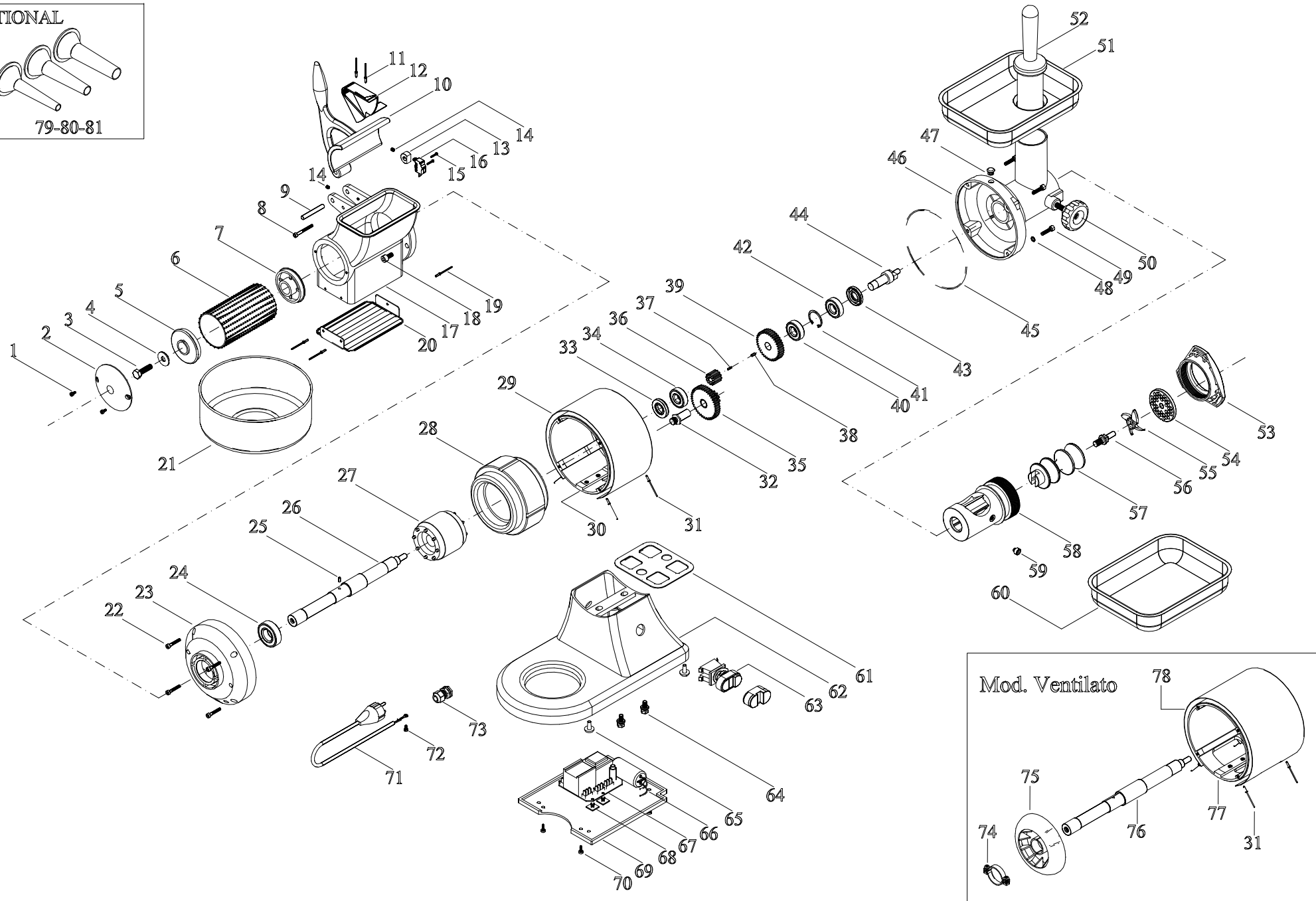
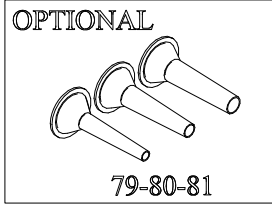
Mod: TG12

Production code: FTG127



Diamond
catering equipment

TRITACARNE-GRATTUGLIA Mod.12 CE



DATA ULTIMA MODIFICA 06/03/2013

NOTE

TRITACARNE GRATTUGIA MOD.12 (CE)

N.	Denominazione	Codice	Prezzo
1	VITE DA 4x8 (n.2 pz.)	F2001	
2	DISCO CHIUSURA ABS 100 mm.	F2152	
	DISCO CHIUSURA ALLUMINIO 100 mm.	F2360	
3	VITE DA 10x35 FISSAGGIO RULLO	F2153	
4	RONDELLA 10x30x2	F2154	
5	FLANGIA x RULLO STANDARD	F2155	
	FLANGIA x RULLO INOX	F2893	
6	RULLO GRATTUGIA PUNZONATO	F2156	
	RULLO GRATTUGIA FRESATO	F2157	
	RULLO GRATT. INOX CON FLANGE	F2158	
7	FLANGIA x RULLO STANDARD	F2155	
	FLANGIA x RULLO INOX	F2893	
8	VITE DA 5x45	F2159	
9	PERNO DA 8x57	F2160	
10	LEVA GRATTUGIA IN ALLUMINIO	F2161	
	LEVA GRATTUGIA CON INSERTO	F2162	
11	RIVETTI (n.2 pz.)	F2068	
12	COPERTURA MICRO INTERRUOTORE	F2163	
13	NOTTOLINO	F2164	
14	GRANO 6x6 (n.2 pz.)	F2019	
15	VITE DA 2,8x15 (n.2 pz.)	F2165	
16	MICRO INTERRUOTORE MECCANICO	F2166	
17	BOCCA GRATTUGIA	F2167	
18	VITE DA 8x22 (n.2 pz.)	F2139	
19	RIVETTI (n.3 pz.)	F2068	
20	GRIGLIA DI PROTEZIONE	F2168	
21	CONTENITORE FORMAGGIO	F2169	
22	VITE DA 5x30 (n.4 pz.)	F2003	
23	CALOTTA CON MOZZO	F2170	
24	CUSCINETTO 6205 2RS	F2171	
25	SPINETTA INOX DA 4x10	F2172	
26	ALBERO MOTORE	F2178	
27	ROTORE	F2095	
28	STATORE V.230/50Hz 4 POLI	F2096	
	STATORE V.400/50Hz 4 POLI	F2097	
29	FASCIA INOX CORTA	F2099	
30	CARCASSA MOTORE CORTA	F2098	
31	RIVETTI (n.4 pz.)	F2068	
32	PERNO PORTAINGRANAGGIO	F2205	
33	PARAOLIO DA 40x25x7	F2101	
34	CUSCINETTO 6203 2RS	F2103	
35	INGRANAGGIO DOPPIO	F2106	
36	INGRANAGGIO ELICA	F2104	
37	CHIAVETTA 3x3x15 PER INGRAN. PICCOLO	F2811	
38	CHIAVETTA 4x4x12 PER INGRAN. GRANDE	F2812	
39	INGRANAGGIO GRANDE SEMPLICE	F2107	
40	CUSCINETTO 6203 ZZ	F2093	
41	SEEGER DA 40	F2108	
42	CUSCINETTO 6203 2RS	F2103	
43	PARAOLIO DA 40x25x7	F2101	
44	PERNO TRASCINATORE	F2109	

N.	Denominazione	Codice	Prezzo
45	ANELLO OR 164,5x2	F2351	
46	BOCCHETTONE TRITACARNE	F2110	
47	TAPPO OLIO IN GOMMA	F2112	
48	RONDELLA DI TENUTA PER FILETTI (n.2 pz.)	F2352	
49	VITE DA 6x25	F2111	
50	POMELLO FERMABOCCA	F2115	
51	TRAMOGGIA	F2113	
52	PESTELLO	F2114	
53	VOLANTINO IN ALLUMINIO	F2132	
	VOLANTINO INOX	F2133	
54	PIASTRA INOX	F2131	
55	COLTELLO INOX	F2130	
56	PERNO PORTACOLTELLO	F2127	
57	COCLEA ALLUMINIO	F2122	
	COCLEA GHISA	F2123	
	COCLEA INOX	F2124	
58	BOCCA TRITACARNE GHISA	F2117	
	BOCCA TRITACARNE INOX	F2118	
	BOCCA TRITACARNE ALLUMINIO	F2119	
59	GRANO	F2116	
60	CONTENITORE MIS.250x180	F2047	
61	GUARNIZIONE BASE	F2397	
62	BASE	F2176	
63	PULSANTIERA 24V	F2138	
64	VITE DA 8x25 (n.2 pz.)	F2177	
65	PIEDINI DI GOMMA (n.4 pz.)	F2031	
66	CONDENSATORE DA 16 uF	F2144	
67	SCHEDA BASSA TENSIONE 24V V.230	F2140	
	SCHEDA BASSA TENSIONE 24V V.400	F2141	
68	PIEDINI ADESIVI PER SCHEDA (n.4 pz.)	F2026	
69	FONDINO ABS	F2142	
70	VITE DA 4,8x12 (n.4 pz.)	F2143	
71	CAVO CON SPINA MOD.SCHUKO V.230	F2036	
	CAVO TRIFASE V.400	F2135	
72	VITE DA 4x8	F2001	
73	PRESSACAPO PG9/11	F2174	
74	COLLARE FISSAGGIO VENTOLA	F2263	
75	VENTOLA A TURBINA	F2262	
76	ALBERO MOTORE VENTILATO	F2179	
77	CARCASSA LUNGA VENTILATA	F2148	
78	FASCIA INOX VENTILATA	F2100	
79	IMBUTO MOD.12 FORO 15	F2149	
80	IMBUTO MOD.12 FORO 20	F2150	
81	IMBUTO MOD.12 FORO 25	F2151	
	OPTIONAL:		
	RULLO SILENZIATO PUNZONATO C/FLANGE	F2921	
	RULLO SILENZIATO FRESATO C/FLANGE	F2922	
	RULLO SILENZIATO INOX C/FLANGE	F2923	
	TAMPONE PER RULLO SILENZIATO	F2924	