

11/2022

Mod: LKS/6T

Production code: CR1663530

HSO

HIGH SPEED OVEN

ATTENZIONE: Leggere le istruzioni prima di utilizzare l'apparecchiatura


Conformità

La conformità degli apparecchi si riferisce all'apparecchio completo al momento della consegna.

Nel caso di un'espansione, di modifiche o di un collegamento di ulteriori funzioni il gestore è responsabile della conformità dell'apparecchio come modificato.

Rispettare le norme e le disposizioni locali e nazionali relative all'installazione e al funzionamento degli apparecchi di cottura commerciali.

INDICE

IMPORTANTI ISTRUZIONI DI SICUREZZA	6
 AVVERTENZA	6
ISTRUZIONI DI APPLICAZIONE DELL'ETICHETTA AVVERTENZA	14
CARATTERISTICHE	16
INSTALLAZIONE E MESSA A TERRA	17
CONSIGLI PER L'UTILIZZO	20
MANUTENZIONE PULIZIA	21
PRIMA DI CHIAMARE L'ASSISTENZA	23
GESTIONE DEI RIFIUTI E RISPETTO DELL'AMBIENTE	23
SCHEMA ELETTRICO	264

Garanzia

Eventuali danni derivanti dal mancato rispetto del presente manuale di installazione sono esclusi dalla garanzia.

La garanzia non copre inoltre:

- Danni dovuti a utilizzo improprio o operazioni di installazione, manutenzione e riparazione non eseguite correttamente
- Uso non conforme dell'apparecchio
- Trasformazioni o modifiche tecniche non autorizzate dal produttore
- Utilizzo di parti di ricambio non originali del produttore

La Casa costruttrice declina ogni responsabilità per le possibili inesattezze contenute nel presente Manuale imputabili ad errori di stampa o trascrizione. Si riserva il diritto di apportare ai propri prodotti quelle modifiche che ritenesse necessarie o utili, senza pregiudicarne le caratteristiche essenziali.

È vietata la riproduzione o fotocopiatura, anche parziale, di testi o immagini del presente Manuale, senza la preventiva autorizzazione della Ditta costruttrice.

Diritti d'Autore
L'inoltro a terzi di informazioni specifiche sui prodotti non è consentito. Tutti i diritti, compresi quelli di traduzione e riproduzione, sono riservati.

- ISTRUZIONI ORIGINALI -

IMPORTANTI ISTRUZIONI DI SICUREZZA


 RICONOSCERE QUESTO SIMBOLO COME UN MESSAGGIO PER LA SICUREZZA

AVVERTENZA

Gli interventi, che si renderanno necessari nel tempo, e la manutenzione straordinaria del forno devono essere effettuati solo da personale autorizzato dalla ditta costruttrice o dal servizio di assistenza tecnica autorizzato.

- **Leggere attentamente** le avvertenze contenute nel presente manuale, in quanto forniscono importanti indicazioni riguardanti la sicurezza d'uso e di manutenzione.
- **Conservare con cura questo manuale d'installazione!**
- Questa apparecchiatura dovrà essere destinata **solo all'impiego per il quale è stata espressamente concepita**: la cottura degli alimenti. Ogni altro uso è da considerarsi improprio e quindi pericoloso.
- Solo il personale di servizio, opportunamente addestrato, può operare con l'apparecchio.
- Questa apparecchiatura può essere destinata all'utilizzo da parte di bambini di 8 anni di età e superiore e da persone con ridotte capacità fisiche, sensoriali o mentali, o scarsa esperienza e conoscenza, se sono sorvegliate o sono state istruite in merito all'uso dell'apparecchiatura da una persona responsabile della loro sicurezza.
- I bambini devono essere sorvegliati per assicurarsi che non giochino con l'apparecchiatura.
- Pulizia e manutenzione non devono essere effettuate da parte dei bambini senza sorveglianza.
- Il funzionamento del forno necessita di sorveglianza.

AVVERTENZA

- Il livello di pressione sonora equivalente (A-weighted) è inferiore a 70dB(A).
- Durante il funzionamento, il forno presenta delle superfici calde. **Fare attenzione!**
- **ATTENZIONE:** Durante l'uso, le superfici del forno sono calde, come indicato negli adesivi contrassegnati con il simbolo internazionale IEC60417 - 5041 . Usare la massima cautela!
- **ATTENZIONE:** All'apertura della porta potrebbe fuoriuscire vapore caldo.
- Quando si utilizza l'attrezzatura, usare i dispositivi individuali di protezione dal calore.
- Se il cavo di alimentazione è danneggiato, esso deve essere sostituito dal costruttore o dal suo servizio di assistenza tecnica o comunque da una persona con qualifica simile in modo da prevenire ogni rischio.
- In caso di guasti oppure di anomalie di funzionamento, **spegnere immediatamente il forno!**
- **ATTENZIONE:** Disconnettere l'alimentazione elettrica dall'apparecchiatura durante le operazioni di pulizia, manutenzione e sostituzione di componenti.
- **ATTENZIONE:** Il pavimento nei pressi dell'apparecchiatura **potrebbe essere scivoloso!**
- Non utilizzare sistemi di idropulizia a pressione o vapore.


AVVERTENZA

- **ADESIVO DI SICUREZZA**
- **AVVERTENZA:** Altezza massima di inserimento per recipienti: l'apparecchiatura non può essere installata con il piano di cottura ad un'altezza superiore a 160 cm (63 pollici).
- **AVVERTENZA:** per evitare scottature, non utilizzare recipienti riempiti con liquidi o cibi che possono diventare liquidi, ad una altezza per la quale non possono essere osservabili.
- L'adesivo allegato va applicato sulla porta ad un'altezza dal pavimento di 160 cm (63 pollici).



- Non intervenire sulla macchina utilizzando sistemi non idonei per accedere alla parte superiore (ad esempio utilizzando scale o arrampicandosi sulla macchina)
- **Trattamento delle sostanze chimiche:**
Utilizzare le misure di sicurezza adeguate. Fare sempre riferimento alle schede dati sulla sicurezza e all'etichettatura del prodotto usato.
Utilizzare i dispositivi di sicurezza personale raccomandati nelle schede dati sulla sicurezza.
- L'operatore deve intervenire sull'attrezzatura indossando dispositivi di protezione personali

AVVERTENZA

- Qualora si rendesse necessario un intervento d'assistenza tecnica, sono da fornire tutte le informazioni contenute nella targa delle caratteristiche e **vanno fornite informazioni dettagliate sul difetto**, per mettere l'assistenza in condizione di capire il guasto.
- Il presente manuale, così come il manuale d'uso, può essere scaricato in multilingua utilizzando i QR-code riportati nella targa delle caratteristiche oppure collegandosi al sito www.lainox.com.
- Il forno HSO può essere fornito con spina di alimentazione oppure con cavo senza spina, in base al modello scelto. La connessione alla rete di alimentazione elettrica può essere fatta con la spina in dotazione oppure connesso in modo permanente. In caso di connessione permanente la linea di alimentazione del forno deve essere provvista di interruttore generale onnipolare avente una distanza minima d'apertura tra i contatti di almeno 3 mm per polo.
- Il forno deve essere compreso in un sistema equipotenziale. Questo collegamento si effettua allacciando all'apposito morsetto, posto sulla parte posteriore del forno e contrassegnato dal simbolo internazionale IEC60417 – 5021 , un conduttore avente una sezione nominale sino a 10 mm².
Il collegamento avviene tra tutte le apparecchiature adiacenti poste nel locale e l'impianto di dispersione dello stabile.

Sicurezza elettrica e consigli sulla protezione elettrica supplementare

- Le cucine e le aree di ristorazione commerciali sono ambienti in cui gli apparecchi elettrici possono essere collocati in prossimità di liquidi, o operare in condizioni di umidità o dove è evidente la limitazione dei movimenti per l'installazione e l'assistenza.
- L'installazione e l'ispezione periodica degli apparecchi deve essere effettuata solo da un elettricista qualificato, esperto e competente; inoltre, gli apparecchi devono essere collegati ad un'alimentazione elettrica adeguata in funzione del carico, come riportato nell'etichetta contenente i dati dell'apparecchio.
- L'installazione e i collegamenti elettrici devono soddisfare i requisiti necessari, in conformità con le norme locali in materia di cablaggio elettrico e con le linee guida per la sicurezza elettrica.
- **Si raccomanda quanto segue:**
- Garantire una protezione elettrica supplementare con l'uso di un interruttore differenziale (RCD).
- Assicurarsi che gli apparecchi a cablaggio fisso comprendano un sezionatore locale a cui potersi collegare e che questo sia facilmente accessibile per lo spegnimento e l'isolamento sicuro. Il sezionatore deve soddisfare i requisiti specificati nella norma IEC 60947. Per Australia e Nuova Zelanda il sezionatore ed il cavo di connessione devono essere conformi alla AS/NZS 3000.

AVVERTENZA

Quando si utilizzano apparecchiature elettriche, si devono seguire precauzioni basilari di sicurezza per ridurre il rischio di ustioni, scosse elettriche, incendi o lesioni alle persone, incluse le seguenti.

1. LEGGERE tutte le istruzioni prima di utilizzare l'apparecchio.
2. LEGGERE E SEGUIRE le specifiche "PRECAUZIONI PER EVITARE UN'ECESSIVA ESPOSIZIONE ALLE MICROONDE" su questa pagina.
3. Installare o posizionare questo apparecchio SOLO in conformità con le istruzioni di installazione in questo manuale.
4. Liquidi o altri cibi, non devono essere riscaldati in contenitori chiusi ermeticamente poiché potrebbero esplodere.
5. Le uova nel loro guscio e le uova sode intere non devono essere riscaldate nei forni a microonde poiché potrebbero esplodere anche dopo che il riscaldamento a microonde si è concluso.
6. Se il forno non è mantenuto pulito, la superficie potrebbe deteriorarsi riducendo la durata dell'apparecchio e determinando una possibile situazione di pericolo;
7. Vedere le istruzioni per la pulizia dello sportello a pagina 21 del presente manuale di sicurezza del prodotto.
8. Non riscaldare i biberon nel forno. I barattoli degli alimenti per bambini devono essere riscaldati aperti e il contenuto deve essere mescolato o agitato prima del consumo, al fine di evitare ustioni.
9. NON utilizzare l'apparecchio se il cavo di alimentazione o la spina sono danneggiati, se non funziona correttamente o in caso di danno o caduta.
10. Questo apparecchio, cavo di alimentazione compreso, deve essere riparata ESCLUSIVAMENTE da personale di assistenza qualificato. Per la manutenzione dell'apparecchio sono necessari attrezzi speciali. Contattare il più vicino servizio assistenza autorizzato per far esaminare, riparare o regolare l'apparecchio.
11. NON coprire o bloccare le feritoie di ventilazione o altre aperture dell'apparecchio.
12. NON conservare l'apparecchio all'aperto. NON utilizzare questo prodotto vicino all'acqua, ad esempio vicino a un lavello della cucina, in un seminterrato umido, una piscina o un luogo simile.
13. NON immergere il cavo o la spina nell'acqua.
14. Tenere il cavo LONTANO da superfici riscaldate.
15. NON lasciare che il cavo penda dal tavolo o dal bancone.

PRECAUZIONI PER EVITARE UN'ECESSIVA ESPOSIZIONE ALLE MICROONDE

1. **NON** utilizzare il forno con lo sportello aperto per evitare un'esposizione dannosa all'energia delle microonde. È importante non disattivare o manomettere i dispositivi di sicurezza.
2. **NON** collocare alcun oggetto tra la parte anteriore e lo sportello del forno per evitare che residui di sporco o detersivo si accumulino sulle superfici di tenuta.
3. **NON** usare il forno se è danneggiato. È particolarmente importante che lo sportello del forno si chiuda correttamente e che non siano presenti danni a:
 1. sportello (piegato)
 2. cerniere e chiusure (rotte o allentate)
 3. guarnizioni e superfici di tenuta.
- D. Il forno deve essere regolato o riparato solo da personale di assistenza qualificato.

AVVERTENZA

Per evitare rischi di incendio nel vano di cottura del forno:

- a. Non cuocere troppo gli alimenti. Badare con attenzione al forno quando carta, plastica o altri materiali combustibili sono collocati all'interno del forno, a causa della possibilità di combustione.
- b. Rimuovere i legacci in filo metallico da sacchetti di plastica o di carta prima di metterli nel forno.
- c. if smoke is observed, switch off or unplug the appliance and keep the door closed in order to stifle any flames.
- d. Non utilizzare il vano cottura come deposito. NON lasciare prodotti di carta, utensili da cucina o alimenti nel vano cottura quando non è in uso.
- e. Non è consentita la cottura con aggiunta di alcool!
- f.

AVVERTENZA

Liquidi come acqua, caffè o tè sono in grado di surriscaldarsi oltre il punto di ebollizione senza apparire bollenti a causa della tensione superficiale del liquido. Non sempre c'è un'ebollizione visibile quando il contenitore viene tolto dal forno a microonde. **LIQUIDI MOLTO CALDI POTREBBERO INZIARE A BOLLIRE IMPROVVISAMENTE QUANDO UN CUCCHIAIO O UN ALTRO UTENSILE VIENE INSERITO NEL LIQUIDO.** Per ridurre il rischio di danni alle persone:

- i. Non surriscaldare il liquido.
- ii. Mescolare il liquido sia prima sia a metà del riscaldamento.
- iii. Non utilizzare contenitori cilindrici con collo stretto.
- iv. Dopo il riscaldamento, lasciare per un po' il contenitore nel forno a microonde prima di toglierlo.
- v. Prestare estrema attenzione quando si inserisce un cucchiaino o altro utensile nel contenitore.

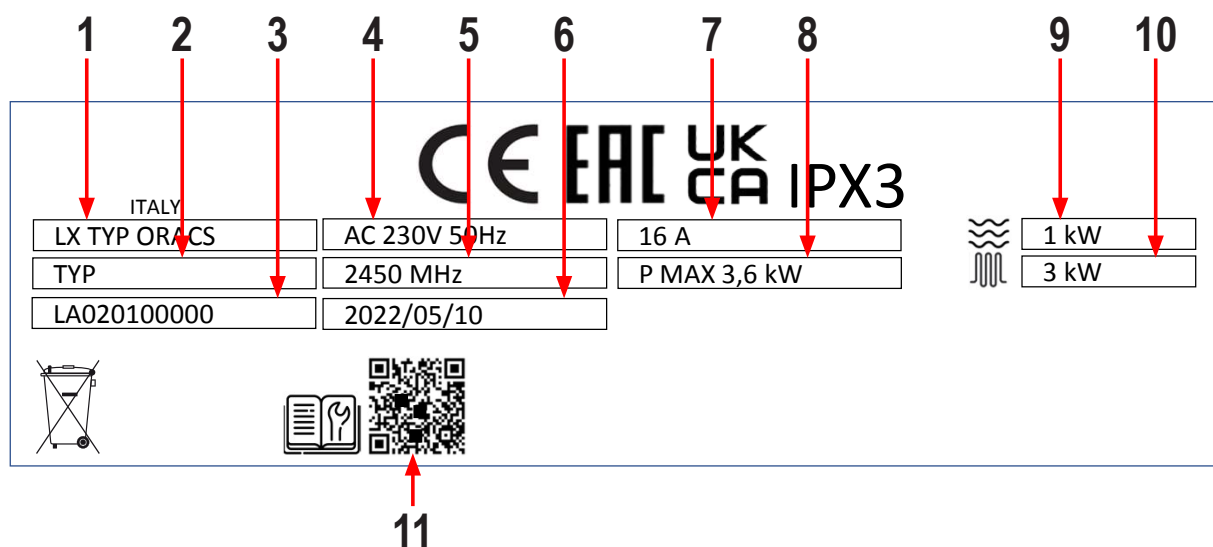
AVVERTENZA

Per evitare lesioni o danni, osservare le seguenti precauzioni:

1. Non friggere nel forno. L'olio potrebbe surriscaldarsi e risultare pericoloso da manipolare.
2. Non cucinare o riscaldare le uova con il guscio o con il tuorlo intero utilizzando l'energia a microonde. L'aumento di pressione può farle scoppiare. Bucare il tuorlo con una forchetta o un coltello prima della cottura.
3. Bucare la buccia di patate, pomodori e alimenti simili prima della cottura con energia a microonde. Quando la buccia è bucata, il vapore fuoriesce in modo uniforme.
4. Non far funzionare l'apparecchio con il vano cottura vuoto.
5. Non usare il forno per preparare il popcorn per microonde.
6. Non utilizzare termometri di cottura comuni nel forno. La maggior parte dei termometri di cottura contengono mercurio e possono causare un arco elettrico, malfunzionamenti o danni al forno.
7. Non usare utensili di metallo nel forno.
8. Non usare carta stagnola nel forno
9. Non usare mai carta, plastica o altri materiali combustibili che non siano destinati alla cottura.
10. Quando si cucina con carta, plastica o altri materiali combustibili, seguire le raccomandazioni del produttore sull'uso del prodotto.
11. Non usare carta assorbente che contenga nylon o altre fibre sintetiche. I materiali sintetici riscaldati potrebbero sciogliersi e la carta prendere fuoco.
12. Non riscaldare contenitori sigillati o sacchetti di plastica nel forno. Alimenti o liquidi potrebbero espandersi rapidamente e rompere il contenitore o il sacchetto. Forare o aprire il contenitore o il sacchetto prima del riscaldamento.
13. Per evitare malfunzionamenti dei pacemaker, consultare il medico o il produttore del pacemaker circa gli effetti dell'energia a microonde sul pacemaker.
14. L'apparecchio DEVE essere ispezionato una volta all'anno da un tecnico autorizzato. Registrare tutte le ispezioni e le riparazioni per successivo riferimento.
15. Per scollegare l'apparecchio è possibile rimuovere la spina. La posizione della spina deve essere tale da consentire all'operatore di verificare, da qualsiasi punto a cui ha accesso, che la spina rimanga rimossa. Se ciò non è possibile, a causa della sua installazione, deve essere previsto un dispositivo di disconnessione con un sistema di bloccaggio in posizione isolata.

⚠ AVVERTENZA

- Qui di seguito trovate le informazioni riportate nella targa delle caratteristiche:



- 1 Modello
- 2 Modello commerciale
- 3 Numero di serie
- 4 Alimentazione elettrica
- 5 Frequenza del microonde
- 6 Data
- 7 Corrente di fase
- 8 Potenza massima totale
- 9 Potenza microonde
- 10 Potenza convezione
- 11 Link a manuale di installazione

ISTRUZIONI DI APPLICAZIONE DELL'ETICHETTA AVVERTENZA

- A corredo è fornita l'etichetta riportata di seguito in uno dei due formati alternativi (dimensione carattere almeno 5 mm):

- **FORMAT A**

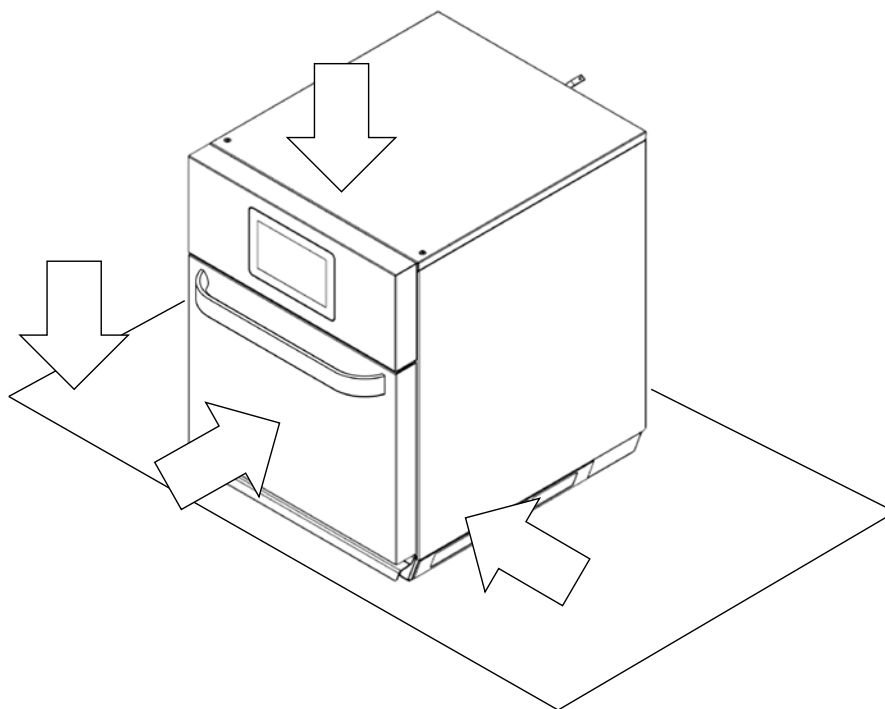
AVVERTENZA: liquidi o altri alimenti non devono essere riscaldati in contenitori sigillati poiché possono esplodere AVVERTENZA: il riscaldamento a microonde delle bevande può causare un'ebollizione ritardata, pertanto è necessario prestare attenzione quando si maneggia il contenitore AVVERTENZA: il contenuto dei biberon e dei vasetti per alimenti per bambini deve essere mescolato o agitato e la temperatura controllata prima del consumo, al fine di evitare scottature

- **FORMAT B**

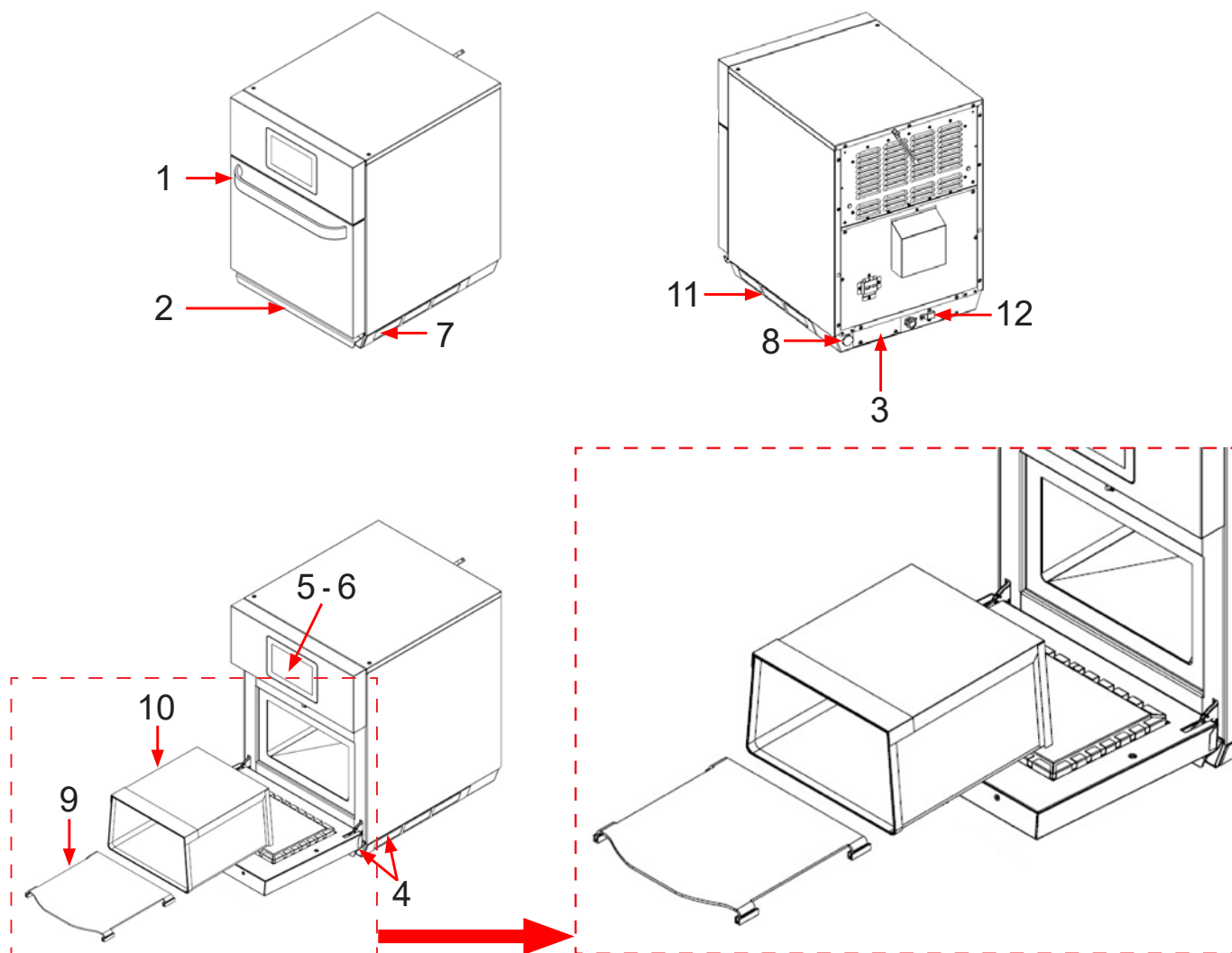
AVVERTENZA: liquidi o altri alimenti non devono essere riscaldati in contenitori sigillati poiché possono esplodere AVVERTENZA: il riscaldamento a microonde delle bevande può causare un'ebollizione ritardata, pertanto è necessario prestare attenzione quando si maneggia il contenitore AVVERTENZA: il contenuto dei biberon e dei vasetti per alimenti per bambini deve essere mescolato o agitato e la temperatura controllata prima del consumo, al fine di evitare scottature

ISTRUZIONI DI APPLICAZIONE DELL'ETICHETTA AVVERTENZA

- Va applicata in alternativa sul bordo superiore del forno, sul fianco, sulla porta o sul banco in prossimità dell'apparecchiatura.



CARATTERISTICHE



1. Maniglia della porta

Design ergonomico per operazioni con una sola mano. Non utilizzare per sollevare o spostare il forno. Non caricare pesi sulla porta aperta.

2. Maniglia per sollevare o spostare il forno

3. Targa delle caratteristiche e numero di serie posizionata sul retro del forno

4. Filtri dell'aria

Il forno è dotato di 3 filtri d'aria magnetici: due situati sui lati inferiore del forno e uno sotto la porta

5. Display touchscreen

Il display è dotato di un'interfaccia utente. Utilizzare per impostare il tempo, programmare e operare il forno.

6. Pulsante ON/OFF presente sul display

Utilizzare per accendere il forno.

7. Porta USB

Il forno è dotato di una porta USB, posizionata dietro il filtro magnetico sul lato destro del forno. Utilizzare con unità USB standard.

8. Porta Ethernet

Il forno è dotato di una porta Ethernet, posizionata sul retro del forno.

9. Accessorio piastra di cottura liscia

Il forno è dotato di una piastra di cottura liscia rimovibile che contribuisce alla doratura e alla tostatura di pane, pizze e altri alimenti.

10. "HSO WASHABLE BOX"

Il forno può essere dotato di una "HSO WASHABLE BOX" rimovibile e lavabile, utile per migliorare la pulizia del forno, da sostituire in caso di eccessiva delaminazione o usura.

11. Guarnizione igienica antiscivolo applicata sul fondo.

12. Pulsante di ripristino termica di sicurezza

INSTALLAZIONE E MESSA A TERRA

Istruzioni per la messa a terra

Il forno **DEVE** essere messo a terra. La messa a terra riduce il rischio di scosse elettriche grazie ad un conduttore in cui la corrente può scaricarsi in caso di corto circuito. Il forno è dotato di un cavo che include un conduttore di messa a terra e una spina con messa a terra. La spina deve essere inserita in una presa correttamente installata e messa a terra.

Consultare un elettricista o un manutentore se le istruzioni per la messa a terra non sono chiare o per verificare se la messa a terra è stata realizzata in maniera corretta.

- **Non utilizzare prolunghe.**

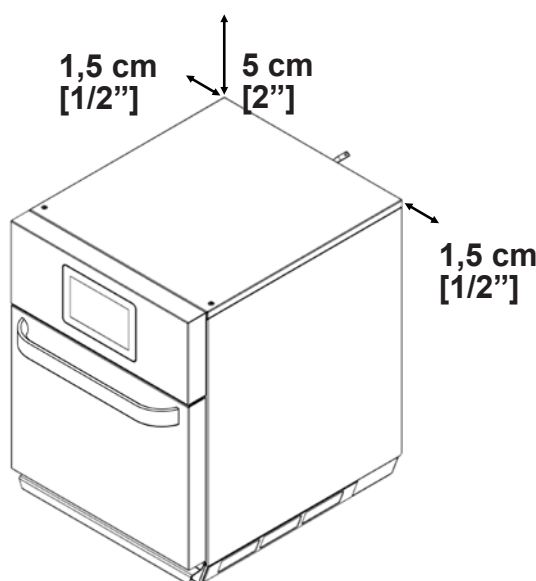
Se il cavo di alimentazione del prodotto è troppo corto, incaricare un elettricista qualificato di installare una presa in prossimità del forno. Il forno dovrebbe essere collegato a un circuito separato con la potenza elettrica prevista nelle specifiche del prodotto. Quando il forno combinato è su un circuito con altre apparecchiature, potrebbero essere richiesti tempi di cottura più lunghi e i fusibili potrebbero saltare.

Terminale di messa a terra equipotenziale esterno

Il forno dispone di terminale di messa a terra secondaria. Il terminale fornisce un collegamento di messa a terra esterno da utilizzare oltre al perno di messa a terra sulla spina. Il terminale si trova all'esterno della parte posteriore del forno ed è contrassegnato con il simbolo indicato a destra.



Per le versioni con cavo di alimentazione sprovvisto di spina, qualora sia prevista un'installazione diretta alla rete di alimentazione, sezionare la linea utilizzando un interruttore multipolare con almeno 3 mm (0,12 pollici) di disconnessione secondo la Categoria III.



Spazi per l'installazione del forno

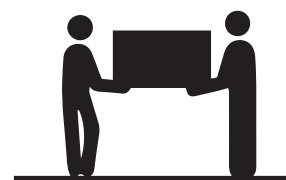
- Lasciare almeno 5 cm (2 pollici) di spazio al di sopra del forno. Nel caso di due forni sovrapposti si devono garantire i 5 cm (2 pollici) di spazio al di sopra del forno superiore. Una adeguata circolazione di aria permette il raffreddamento dei componenti elettrici. In caso di ostruzioni al flusso d'aria, il forno potrebbe non funzionare correttamente, riducendo così la durata delle parti elettriche. Prevedere dei fori di circolazione dell'aria nel mobile qualora il forno sia installato ad incasso chiuso nei 5 lati.
- Non ci sono requisiti di spazio di installazione per la parte posteriore del forno.
- Lasciare uno spazio di almeno 1,5 cm (1/2 pollice) ai lati del forno.
- Installare il forno in modo che la parte inferiore del forno sia ad almeno 15 cm (5,9 pollici) dal pavimento.

⚠ AVVERTENZA

Per evitare il rischio di scosse elettriche anche mortali, il forno deve disporre di messa a terra e la spina non deve essere alterata.

⚠ AVVERTENZA

Pericolo di peso eccessivo



Utilizzare due o più persone per spostare e installare il forno. Si rischia altrimenti di subire lesioni alla schiena o ad altre parti del corpo.

Peso Netto HSO 71 kg.

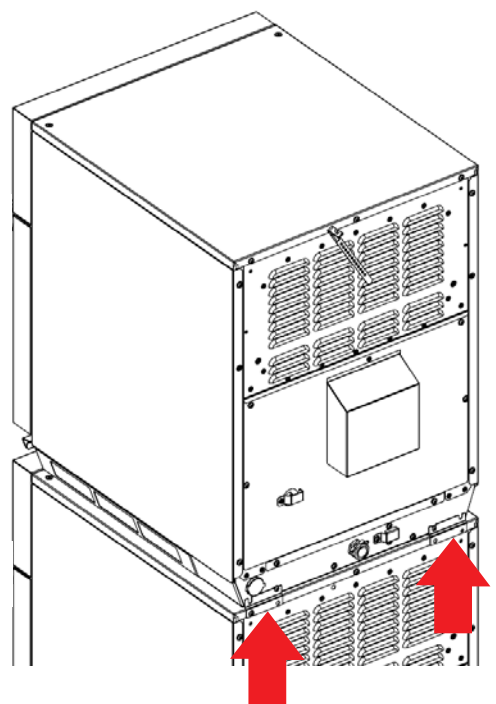
Installazione:

FASE 1 - Dopo aver rimosso l'imballaggio

- Ispezionare il forno per vedere se presenta danni quali ammaccature sullo sportello o all'interno del vano cottura.
- Segnalare immediatamente eventuali ammaccature o rotture al venditore.
Non usare il forno se danneggiato.
- Rimuovere tutti i materiali di imballaggio dall'interno del forno.
- Se il forno è stato conservato in una zona estremamente fredda, aspettare alcune ore prima di collegare l'alimentazione.

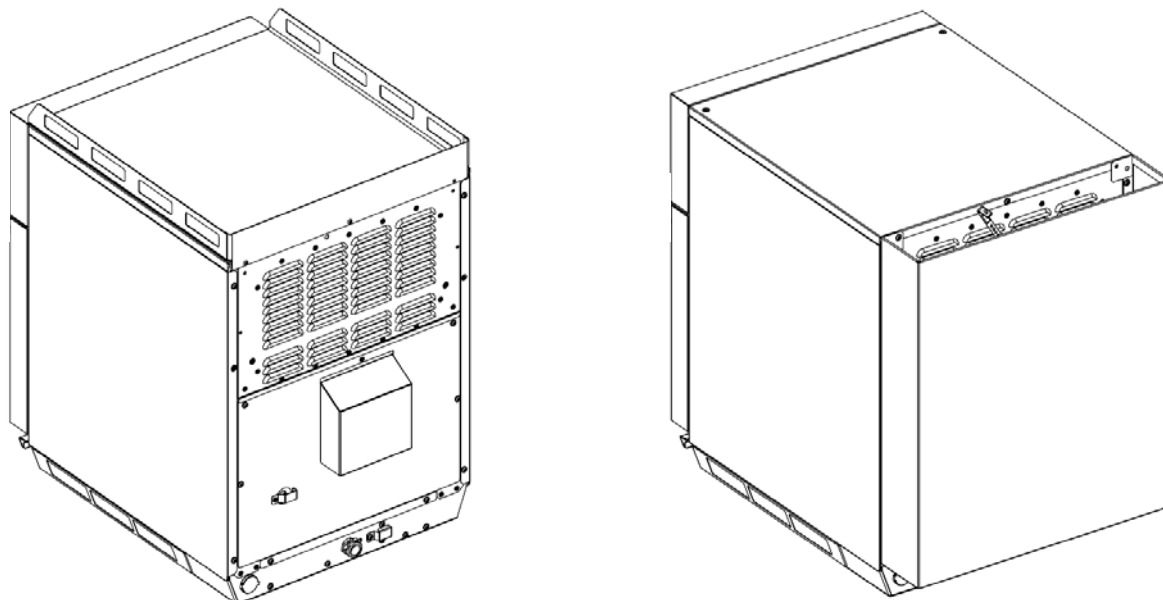
FASE 2 - Posizionamento del forno

- La profondità consigliata del piano di appoggio è di minimo 56 cm (22 pollici) per 43 cm (17 pollici) di larghezza.
- Non installare il forno accanto o sopra a una fonte di calore, come un forno per pizza o una friggitrice. Ciò potrebbe impedire al forno di funzionare in modo corretto e potrebbe ridurre la durata delle parti elettriche.
- Non bloccare o ostruire i filtri del forno. Consentire l'accesso per la pulizia.
- Installare il forno su un piano di appoggio orizzontale.
- Posizionare la presa in modo che la spina sia accessibile quando il forno è al suo posto.
- Il forno può essere montato sul supporto eventualmente fornito come accessorio. Il forno va vincolato al supporto utilizzando le viti a corredo del supporto.
Appoggiare il forno sul supporto facendo combaciare gli inserti filettati presenti sul fondo del forno con i fori sulla cornice del supporto. Da sotto la cornice, avvitare le viti di fissaggio al forno.
- Per il montaggio dei piedini regolabili (forniti eventualmente come accessorio) seguire le seguenti istruzioni:
 - Spostare il forno a sbalzo frontalmente dal piano di appoggio solo per lo spazio necessario a liberare l'area di fissaggio dei piedini
 - Rimuovere un pezzo della guarnizione al fine di garantire la battuta dei piedini al fondo
 - Montare i piedini
 - Riposizionare il forno sul piano di appoggio
 - Ripetere l'operazione per i piedini posteriori o con l'aiuto di una seconda persona sollevare con **ATTENZIONE** la parte posteriore e montare i piedini
 - Regolare l'altezza dei piedini al fine di garantire l'orizzontalità del forno
- I forni HSO possono essere montati sovrapposti. Per il fissaggio del forno superiore si devono seguire le seguenti istruzioni:
 - Il forno superiore **DEVE** avere la guarnizione antiscivolo montata
 - Posizionare i forni uno sopra l'altro
 - Rimuovere due viti in alto dalla schiena del forno inferiore e due viti in basso dalla schiena del forno superiore.
 - Vincolare tra loro i due forni utilizzando le due staffe a corredo e le viti che sono state rimosse come da figura



INSTALLAZIONE E MESSA A TERRA

- I forni HSO possono essere dotati di accessorio porta oggetti da posizionare sopra al forno o della protezione calore posteriore. Per entrambi questi accessori procedere al montaggio e fissaggio al forno utilizzando le viti della schiena come da immagini qui sotto.



FASE 3 - Installazione della piastra di cottura

- Installazione della piastra di cottura del forno
 1. Il vano cottura del forno deve essere freddo al tatto.
 2. Posizionare la piastra di cottura nel forno con il bordo ricurvo rivolto verso la parte anteriore del vano cottura.

⚠ NON cuocere gli alimenti direttamente sul piano del forno.

CONSIGLI PER L'UTILIZZO

1. Attenzione: Non far funzionare a vuoto il forno. Non introdurre contenitori metallici. Potrebbero danneggiare il forno. Evitare l'uso di accessori e padelle in silicone.
2. Sfruttare gli accessori in dotazione o disponibili a listino.
3. Foderare la teglia con carta forno per rimuovere più facilmente il cibo dopo il riscaldamento e la pulizia.
4. I contenitori per muffin sono utili per torte singole o brownie. Spruzzare con spray apposito prima della cottura per rimuovere più facilmente il cibo dopo il riscaldamento.
5. Una pulizia frequente evita un inutile accumulo di sporco che potrebbe peggiorare le prestazioni del forno.
6. Utilizzare detergente consigliato dal produttore o altro detergente che NON contenga ammoniaca, fosfati, cloro, idrossido di sodio o idrossido di potassio, in quanto potrebbe danneggiare componenti basilari del forno e invalidare la garanzia su tali componenti. Per risultati ottimali, utilizzare il rivestimento antiaderente applicato all'interno della porta e la HSO Washable Box; sostituirli in caso di eccessiva delaminazione o usura.
7. Gli alimenti saranno molto caldi al termine della cottura. Assicurarsi di utilizzare guanti da forno, pinze o palette da pizza per rimuovere in modo sicuro gli alimenti dal forno.

Impostazioni alla prima accensione

Prima del primo utilizzo di un nuovo forno:

rimuovere la HSO Washable Box (eventualmente fornita in dotazione o acquistata a parte), pulire il forno utilizzando il detergente OSOCL con un panno umido e risciacquare; spruzzare il prodotto di protezione forno OSOPR su un panno umido e strofinare tutte le superfici interne. Non rimuovere il prodotto di protezione forno OSPPR. Inserire la HSO Washable Box eventualmente presente e il piano di cottura.

Portare il forno a 300°C (572 °F) per 30 minuti in modalità convezione, così da rimuovere tutti gli odori normalmente presenti nei forni nuovi. Non attivare la funzione microonde.

Alla prima accensione sullo schermo compare una finestra che chiede di impostare la lingua.

Scorrere all'interno della finestra e selezionare la lingua desiderata (la lingua di default è l'inglese).

Dopo aver selezionato la lingua flaggare "non mostrare più questo messaggio". Alla successiva accensione non verrà più richiesta la selezione della lingua.

Sulla schermata iniziale compaiono due icone sotto quella dell'accensione. Quella a destra rimanda al manuale d'uso (che può essere scaricato utilizzando il QR-code presente sulla targa delle caratteristiche), quella a sinistra rimanda alle impostazioni. Per le fasi successive si raccomanda di leggere il manuale d'uso.

Spegnimento del forno

A fine giornata, spegnere il forno premendo l'icona verde sullo schermo. Il forno inizierà a raffreddarsi.

Il ventilatore del forno continuerà a girare per raffreddare il forno.


Sullo schermo comparirà "Raffreddamento" che rimarrà presente fino a quando la temperatura del forno non sarà inferiore a 60°C (140 °F)

AVVERTENZA: Per evitare di danneggiare il motore di convezione, non spegnere l'alimentazione scollegando l'unità o spegnendo l'interruttore di alimentazione fino a quando il ventilatore non si sarà fermato.

MANUTENZIONE PULIZIA

Procedure consigliate:

Seguire i suggerimenti indicati di seguito e nella pagina successiva per una corretta manutenzione del forno HSO.

 L'uso di detersivi corrosivi o contenenti ammoniaca, fosfati, cloro, idrossido di potassio o di sodio (soda caustica) può danneggiare componenti essenziali del forno.

AVVERTENZA: Non utilizzare sistemi di idropulizia a pressione o vapore.

L'uso di detersivi non approvati comporta l'invalidazione delle condizioni di garanzia.

Prodotti per la pulizia consigliati:

Panno umido, spugnetta abrasiva in plastica, detersivo forno OSOCL, protettore forno OSOPR, detersivo per stoviglie delicato, guanti di gomma, occhiali protettivi, panno in microfibra

La **HSO Washable Box** eventualmente utilizzata va lavata quotidianamente secondo le seguenti istruzioni:

- Rimuovere con un panno umido i residui di cibo e grasso più grandi.
- Lavare a mano con acqua tiepida e utilizzando un detersivo non corrosivo o contenenti ammoniaca, fosfati, cloro, idrossido di potassio o di sodio (soda caustica). Non utilizzare utensili taglienti.
- Lasciare asciugare a temperatura ambiente.
- La **HSO Washable Box** va sostituita se presente segni di delaminazione o usura importante.

Se il forno è montato su piedini, si deve regolarmente pulire il piano di appoggio sotto al forno.

Procedure consigliate:

- Pulire il forno tutti i giorni o comunque al bisogno.
- Eseguire la pulizia con forno freddo
- Eseguire la pulizia con utensili ed accessori freddi.
- Utilizzare un detersivo non corrosivo.
- Indossare guanti e occhiali protettivi durante la pulizia.
- Usare sempre i prodotti di pulizia consigliati: panno umido, spugnetta abrasiva, detersivo forno OSOCL e protezione forno OSOPR.
- Rimuovere il cibo e i suoi residui dal forno al termine del ciclo di cottura, non grattare o graffiare le superfici interne del forno e non danneggiare le piastre laterali interne del forno.
- Utilizzare esclusivamente accessori adatti a forni ad alta temperatura e microonde.
- Lavare la piastra di cottura con acqua tiepida insaponata e lasciare asciugare all'aria (lavabile in lavastoviglie, il lavaggio e l'uso può portare ad un cambiamento del colore)
- Lavare la HSO Washable Box con acqua tiepida insaponata e lasciare asciugare all'aria (lavabile in lavastoviglie, il lavaggio e l'uso può portare ad un cambiamento del colore)
- Posizionare le pentole al centro della griglia, non a contatto con le pareti del forno.
- Pulire la porta e le altre superfici con un panno pulito, una spugna o un cuscinetto di nylon, utilizzando una soluzione di acqua tiepida e detersivo delicato.
- Pulire il display con un panno in microfibra asciutto o umido.
- Settimanalmente o al bisogno, rimuovere tutti i 3 filtri d'aria magnetici situati lungo la base sulla parte frontale e sui lati del forno. Lavare i filtri in una soluzione di acqua calda e detersivo delicato (possono essere lavati in lavastoviglie).
- Sciacquare abbondantemente e asciugare con cura. Posizionare i filtri puliti sulla base e sui lati del forno.

AVVERTENZA

Durante le operazioni di pulizia del forno, indossare guanti e occhiali protettivi.

Per evitare ustioni, prestare attenzione nel maneggiare utensili, accessori e porta. Lasciare raffreddare forno, utensili e accessori prima di procedere alla loro pulizia. Il forno, gli utensili e gli accessori raggiungono alta temperatura durante l'utilizzo

La mancata pulizia del forno può comportare un deterioramento della superficie che potrebbe a sua volta ridurre la durata operativa dell'apparecchio e provocare situazioni di pericolo.

MANUTENZIONE E PULIZIA

Procedure consigliate

NON utilizzare prodotti chimici aggressivi.

NON spruzzare liquidi sullo schermo.

NON accelerare il raffreddamento del forno utilizzando acqua o ghiaccio.

NON utilizzare prodotti di pulizia corrosivi o contenenti ammoniaca, fosfati, cloro, idrossido di potassio o di sodio (soda caustica).

NON utilizzare sistemi di idropulizia a pressione.

NON spruzzare il detergente nei fori.

NON utilizzare spugne abrasive per la pulizia della copertura della superficie superiore del vano cottura

NON cuocere alimenti avvolti in involucri di plastica.

NON usare il forno se i filtri d'aria non sono in posizione.

NON mettere in funzione il forno senza carico (a vuoto) in modalità microonde.

NON appoggiare pesi superiori a 5 kg o appoggiarsi alla porta aperta. Rischio di danneggiamento del forno e di rovesciare il forno.

- **Qui di seguito è riportata la tabella del piano di manutenzione programmate e preventive.**

COMPONENTE	FREQUENZA	AZIONE
Forno e accessori	Giornaliera	Lavare forno e accessori secondo le istruzioni presenti nel manuale quotidianamente o al bisogno.
Filtri aria ingresso	Settimanale	pulire i filtri dell'aria magnetici con acqua e detersivo neutro
Filtro dell'aria interno	100.000 cicli	In concomitanza del cambio dei magnetron pulire la griglia di espulsione aria nel retro del forno.
Teleruttore elettrico	100.000 cicli	Sostituire il componente con ricambi originali. Il forno contiene un contatore interno che memorizza il numero di azionamenti, al termine dei cicli consigliati, darà l'avviso per consigliarne la manutenzione.

PRIMA DI CHIAMARE L'ASSISTENZA

AVVERTENZA

Non rimuovere mai l'involucro esterno per evitare scosse elettriche che possono causare gravi lesioni personali o anche la morte. Solo un tecnico autorizzato può rimuovere l'involucro esterno.

Questo prodotto è di classe A. In un ambiente domestico questo prodotto potrebbe causare interferenze radio. In questo caso, potrebbe essere necessario adottare misure adeguate.

GESTIONE DEI RIFIUTI E RISPETTO DELL'AMBIENTE



- Questo apparecchio è contrassegnato in conformità alla Direttiva europea 2012/19/EU sulle apparecchiature elettriche ed elettroniche (WEEE). I WEEE contengono sia sostanze inquinanti (che possono provocare conseguenze negative sull'ambiente) che componenti di base (che possono essere riutilizzati).
 - È importante che i WEEE siano soggetti a trattamenti specifici per rimuovere e smaltire correttamente tutti gli inquinanti e recuperare tutti i materiali. I singoli possono giocare un ruolo importante nell'assicurare che i WEEE non diventino un problema ambientale; è essenziale seguire alcune regole di base:
- I WEEE non devono essere trattati come rifiuti domestici;
 - I WEEE devono essere portati ai punti di raccolta appositi gestiti dal comune o da società registrate.
 - In molti paesi, per i WEEE di grandi dimensioni, potrebbe essere presente la raccolta domestica. Quando si acquista un nuovo apparecchio, quello vecchio potrebbe essere restituito al rivenditore che deve acquisirlo gratuitamente su base singola, sempre che l'apparecchio sia del tipo equivalente e abbia le stesse funzioni di quello acquistato