

11/2022

Mod: LKS/6T

Production code: CR1663530

MANUEL D'INSTALLATION ET D'ENTRETIEN

HSO

HIGH SPEED OVEN

ATTENTION: Lire les instructions avant d'utiliser l'appareil

FR

90039080rev00


Conformité

La conformité des appareils se réfère à l'appareil complet au moment de la livraison.

En cas d'extension, de modification ou de raccordement de fonctions supplémentaires, l'exploitant est responsable de la conformité de l'appareil tel que modifié.

Respecter les normes et réglementations locales et nationales concernant l'installation et le fonctionnement des appareils de cuisson commerciaux.

SOMMAIRE

CONSIGNES DE SÉCURITÉ IMPORTANTES	66
 ATTENTION	66
INSTRUCTIONS D'APPLICATION DE L'ÉTIQUETTE D'AVERTISSEMENT	74
CARACTÉRISTIQUES	76
INSTALLATION ET MISE À LA TERRE	77
CONSEILS D'UTILISATION	80
ENTRETIEN ET NETTOYAGE	81
AVANT DE CONTACTER LE SERVICE CLIENT	83
GESTION DES DÉCHETS ET RESPECT DE L'ENVIRONNEMENT	83
SCHÉMA DE CÂBLAGE	264

Garantie

Tout dommage résultant du non-respect de ce manuel d'installation est exclu de la garantie.

La garantie ne couvre pas non plus :

- les dommages dus à une mauvaise utilisation ou à des travaux d'installation, d'entretien et de réparation mal effectués.
- Utilisation non conforme de l'appareil.
- Les changements ou modifications techniques non autorisés par le fabricant.
- Utilisation de pièces de rechange qui ne sont pas d'origine du fabricant.

Le constructeur décline toute responsabilité pour les erreurs possibles contenues dans les pages de ce manuel pour cause d'impression ou de transcription erronées. Il se réserve la faculté d'apporter à ses produits les modifications qu'il jugera nécessaires ou utiles, sans préjudice de leurs caractéristiques essentielles.

La reproduction, même partielle, par tout moyen, y compris la photocopie, d'images ou de textes contenus dans le présent manuel est interdite, sauf autorisation préalable écrite du Constructeur.

Droits d'auteur
La transmission d'informations spécifiques à un produit à des tiers n'est pas autorisée. Tous les droits, y compris les droits de traduction et de reproduction, sont réservés.

- TRADUCTION DE INSTRUCTIONS ORIGINALES -

CONSIGNES DE SÉCURITÉ IMPORTANTES


 RECONNAÎTRE CE SYMBOLE COMME UN MESSAGE DE SÉCURITÉ.

ATTENTION

Les interventions qui deviendraient nécessaires au fil du temps, et la maintenance extraordinaire du four doivent uniquement être effectuées par un personnel autorisé du fabricant ou par le service d'assistance technique agréé.

- **Lisez attentivement** les recommandations contenues dans le présent manuel, car elles fournissent des indications importantes concernant la sécurité d'installation, d'utilisation et d'entretien.
- **Conservez avec soin ce manuel d'installation !**
- Cet appareil devra **uniquement être destiné à l'usage pour lequel il a expressément été conçu** : la cuisson des aliments. Toute autre utilisation doit être considérée comme impropre et donc dangereuse.
- Seul le personnel de service, spécialement formé, peut agir sur l'appareil.
- Cet appareil peut être destiné à être utilisé par des enfants âgés de plus de 8 ans et par des personnes ayant des capacités physiques, sensorielles ou mentales réduites, ou ayant peu d'expérience et de connaissance, à condition qu'ils soient surveillés ou qu'ils aient été formés sur l'utilisation de l'appareil par une personne responsable de leur sécurité.
- Les enfants doivent être surveillés pour s'assurer qu'ils ne jouent pas avec l'appareil.
- Le nettoyage et l'entretien ne doivent pas être effectués par des enfants sans surveillance.
- Le fonctionnement du four requiert une surveillance.

MISES EN GARDE GÉNÉRALES

- Le niveau de pression sonore équivalent (A-weighted) est inférieur à 70dB(A).
- Durant le fonctionnement, les surfaces du four sont chaudes.
Faire attention !
- **ATTENTION** : Durant l'utilisation, les surfaces du four sont chaudes, comme l'indiquent les pictogrammes avec le symbole international IEC60417 - 5041 . Prendre le maximum de précautions !
- **ATTENTION** : A l'ouverture de la porte, de la vapeur chaude pourrait sortir.
Se munir d'EPI anti-chaueur pour utiliser l'appareil.
- Si le cordon d'alimentation est abîmé, il doit être remplacé par le fabricant ou par le service d'assistance technique, ou dans tous les cas par une personne ayant une qualification similaire, de sorte à prévenir tout risque.
- En cas de pannes ou d'anomalies de fonctionnement, éteindre immédiatement le four !
- **ATTENTION** : Déconnecter l'alimentation électrique de l'appareil durant les opérations de nettoyage, d'entretien et de remplacement des composants.
- **ATTENTION** : À proximité de l'appareil, le sol pourrait être glissant !
- Ne pas utiliser de systèmes de nettoyage à pression ou à vapeur.


⚠ ATTENTION

- **PICTOGRAMME DE SÉCURITÉ**
- **AVERTISSEMENT** : Hauteur maximale d'insertion des récipients : l'appareil ne peut pas être installé avec la plaque de cuisson à une hauteur supérieure à 160 cm (63 pouces).
- **AVERTISSEMENT** : Pour éviter les brûlures, ne pas utiliser des récipients remplis de liquides ou d'aliments pouvant devenir liquides, à une hauteur qui ne permet pas de les observer.
- Le pictogramme fourni doit être appliqué sur la porte à une hauteur du sol de 160 cm (63 pouces).



-
- Il ne faut pas intervenir sur le four avec des systèmes non adéquats pour accéder à la partie supérieure (avec une échelle ou en escaladant)
- **Traitement des substances chimiques** :
- Appliquer les mesures de sécurité adéquates. Il faut toujours consulter les fiches de sécurité et l'étiquetage du produit utilisé.
- Utiliser les équipements de protection individuelle recommandés dans les fiches de sécurité.

ATTENTION

- Si une intervention de l'assistance technique s'avère nécessaire, toutes les informations figurant sur la plaque des caractéristiques doivent être fournies ainsi que **les informations détaillées sur le défaut**, afin que l'assistance puisse comprendre la panne.
- Ce manuel, ainsi que le manuel d'utilisation, peuvent être téléchargés en plusieurs langues en utilisant les codes QR sur la plaque signalétique ou en se rendant sur www.lainox.com.
- Le four HSO peut être fourni avec une fiche d'alimentation ou avec un cordon sans fiche, selon le modèle choisi. Le raccordement au réseau électrique peut être effectué à l'aide de la fiche fournie ou de manière permanente. Dans le cas d'un raccordement permanent, la ligne d'alimentation du four doit être équipée d'un interrupteur principal omnipolaire avec une distance minimale de contact d'au moins 3 mm par pôle.
- Le four doit être pourvu de système équipotentiel. Ce branchement s'effectue en connectant la borne prévue (située sur la partie postérieure du four et marquée par le symbole international CEI60417-5021 ) à un conducteur ayant une section nominale allant jusqu'à 10 mm².
Tous les appareils adjacents placés dans le local doivent être branchés au circuit de distribution de l'établissement.

Sécurité électrique et conseils pour une protection électrique supplémentaire

- Les cuisines et les espaces de restauration commerciaux sont des environnements où les appareils électriques peuvent être placés à proximité de liquides, fonctionner dans des conditions d'humidité ou où il existe une limitation évidente des mouvements pour l'installation et l'assistance.
- L'installation et l'inspection périodique des appareils ne doivent être effectuées que par un électricien qualifié, expérimenté et compétent ; les appareils doivent par ailleurs être branchés à une alimentation électrique adaptée à la charge, indiquée sur l'étiquette contenant les données de l'appareil.
- L'installation et les branchements électriques doivent répondre aux exigences nécessaires, conformément aux normes locales en matière de câblage électrique et aux lignes directrices pour la sécurité électrique.
- **Il est recommandé :**
- Garantir une protection électrique supplémentaire avec l'utilisation d'interrupteur différentiel (RCD).
- S'assurer que les appareils à câblage fixe comprennent un sectionneur local auquel se connecter et qu'il est facilement accessible pour un arrêt et isolement sûrs. Le sectionneur doit être conforme aux exigences spécifiées dans la norme CEI 60947. Pour l'Australie et la Nouvelle-Zélande, le sectionneur et le cordon de connexion doivent être conformes à la norme AS/NZS 3000.

ATTENTION

Lorsque vous utilisez un équipement électrique, des règles de sécurité de base doivent être suivies pour réduire les risques de brûlures, d'électrocution, d'incendie ou de blessures sur les personnes, dont ce qui suit.

1. LISEZ toutes les instructions avant d'utiliser l'équipement.
2. LISEZ ET SUIVEZ les « PRÉCAUTIONS POUR ÉVITER UNE EXPOSITION À UNE ÉNERGIE EXCESSIVE DU MICRO-ONDES » spécifiques sur cette page.
3. Installer ou implanter cet équipement **UNIQUEMENT** en conformité avec les instructions de ce manuel.
4. Les liquides ou autres aliments ne doivent pas être chauffés dans des récipients fermés car ils risquent d'exploser.
5. Les œufs en coquille ou durs ne doivent pas être chauffés dans les fours à micro-ondes car ils peuvent éclater même après que la cuisson est terminée.
6. Un four sale pourrait conduire à une détérioration de la surface qui pourrait porter atteinte à la durée de vie de l'appareil et éventuellement aboutir à une situation dangereuse ;
7. Voir les instructions de nettoyage de la porte à la 81 de ce manuel de sécurité du produit.
8. Ne pas chauffer les biberons au four. Les petits pots pour bébé doivent être ouverts lorsqu'ils sont chauffés et leur contenu agité ou secoué avant leur consommation afin d'éviter les brûlures.
9. Ne pas utiliser cet appareil si le cordon ou la prise sont endommagés, s'il ne fonctionne pas correctement ou s'il a été endommagé ou abandonné.
10. Cet équipement, y compris le cordon d'alimentation, doit être réparé **UNIQUEMENT** par du personnel technique qualifié. Des outils spéciaux sont nécessaires pour réparer l'équipement. Contacter le centre de réparation autorisé le plus proche pour toute inspection, réparation ou réglage.
11. **NE PAS** couvrir ou bloquer les fentes d'aération ou toute autre ouverture de l'équipement.
12. **NE PAS** conserver cet équipement à l'extérieur. **NE PAS** utiliser ce produit près de l'eau – par exemple près d'un évier, dans un sous-sol humide, une piscine ou un endroit similaire.
13. **NE PAS** immerger le cordon ou le brancher dans l'eau.
14. Garder le cordon **LOIN** des surfaces **CHAUDES**.
15. **NE PAS** laisser le cordon pendre de la table ou du comptoir.

PRÉCAUTIONS POUR ÉVITER UNE EXPOSITION À UNE ÉNERGIE EXCESSIVE DU MICRO-ONDES

1. **NE JAMAIS** essayer de faire fonctionner le four avec la porte ouverte car l'ouverture de la porte peut entraîner une exposition dangereuse à l'énergie des micro-ondes.
Il est important de ne pas modifier ou altérer le verrouillage de sécurité.
2. **NE PAS** placer le moindre objet entre la face avant du four et la porte qui permettrait l'accumulation de résidu du sol ou de nettoyant sur les surfaces d'étanchéité.
3. **NE PAS** faire fonctionner le four s'il est endommagé. Il est particulièrement important que la porte ferme correctement et qu'il n'y ait aucun dommage au niveau de :
 1. la porte (déformation)
 2. des charnières et loquets (brisés ou desserrés)
 3. des joints de porte et surfaces d'étanchéité.
- D. Le four ne doit être réglé ou réparé que par du personnel technique dûment qualifié.

ATTENTION

Pour éviter tout risque d'incendie dans la cavité du four :

- a. Ne pas faire trop cuire les aliments. Surveiller avec soin le four lorsque du papier, du plastique ou tout autre matériau combustible est placé dans le four en raison des risques d'inflammation.
- b. Enlever les attaches de fil métallique des sacs en papier ou en plastique avant de les placer dans le four.
- c. Si l'intérieur du four prend feu, laissez la porte du four FERMÉE, éteindre le four et débrancher le cordon d'alimentation ou couper le courant du tableau de fusibles ou du disjoncteur.
- d. Ne pas utiliser la cavité du four pour le stockage. NE PAS laisser des produits en papier, des ustensiles de cuisine ou de la nourriture dans la cavité quand le four n'est pas en fonctionnement.
- e. La cuisson avec ajout d'alcool est interdite !

ATTENTION

Les liquides tels que l'eau, le café ou le thé peuvent surchauffer au-delà du point d'ébullition sans paraître en ébullition en raison de la tension superficielle du liquide. Il n'y a pas toujours d'effervescence ou de bouillonnement visibles lorsque le récipient est retiré du four. **IL POURRAIT EN RÉSULTER UN BOUILLONNEMENT SOUDAIN DE LIQUIDE TRÈS CHAUD LORSQU'UNE CUILLÈRE OU TOUT AUTRE USTENSILE EST INTRODUIT DANS LE LIQUIDE.**
Pour réduire le risque de blessures aux personnes :

- i. Ne pas surchauffer les liquides.
- ii. Remuer les liquides avant ainsi qu'en cours de cuisson.
- iii. Ne pas utiliser de récipients longs et étroits.
- iv. Après le chauffage, laisser le récipient reposer dans le four micro-ondes pendant un court moment avant de le retirer.
- v. Faire très attention en introduisant une cuillère ou tout autre ustensile dans le récipient.

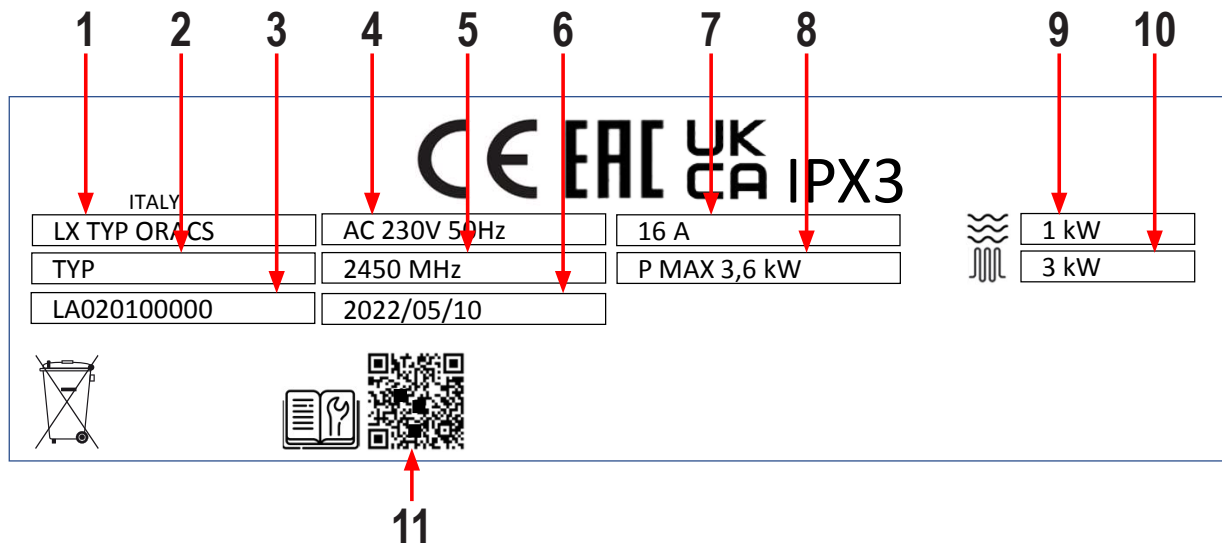
ATTENTION

Pour éviter les dommages corporels ou matériels, respecter les points suivants :

1. Ne pas faire frire à haute température dans le four. Les matières grasses peuvent surchauffer et s'avérer dangereuses à manipuler.
2. Ne pas faire cuire ou réchauffer des œufs en coquille ou avec un jaune d'œuf intact en utilisant l'énergie du micro-ondes. La pression peut s'accumuler et exploser. Percer les jaunes d'œuf avec une fourchette ou un couteau avant la cuisson.
3. Percer la peau des pommes de terre, tomates et autres aliments similaires avant la cuisson avec l'énergie du micro-ondes. Lorsque la peau est percée, la vapeur s'échappe uniformément.
4. Ne pas utiliser l'appareil sans charge ou aliments dans la cavité du four.
5. Le pop-corn à micro-ondes ne doit pas être cuit directement dans le four.
6. Ne pas utiliser pas de thermomètre de cuisson normal dans le four. La plupart des thermomètres de cuisson contiennent du mercure qui peut provoquer un arc électrique, des dysfonctionnements ou endommager le four.
7. Ne pas utiliser d'ustensiles en métal dans le four.
8. Ne pas utiliser de papier aluminium dans le four
9. Ne jamais utilisez de papier, plastique ou autre matériau combustible qui n'est pas conçu pour la cuisson.
10. Lors de la cuisson avec du papier, plastique ou autre matériau combustible, suivre les recommandations du fabricant sur l'utilisation du produit.
11. Ne pas utiliser de serviettes en papier qui contiennent du nylon ou d'autres fibres synthétiques. Les matières synthétiques chauffées pourraient fondre et provoquer l'inflammation du papier.
12. Ne pas chauffer des récipients hermétiques ou des sacs en plastique dans le four. Les aliments ou liquides pourraient se dilater rapidement et provoquer la rupture du récipient ou du sac. Percer ou ouvrir le récipient ou le sac avant le chauffage.
13. Pour éviter un mauvais fonctionnement de votre stimulateur cardiaque, consulter le médecin ou le fabricant du stimulateur cardiaque sur les effets des micro-ondes sur le stimulateur cardiaque.
14. Un réparateur agréé DOIT inspecter l'équipement chaque année. Noter toutes les inspections et les réparations pour une utilisation ultérieure.

⚠ ATTENTION

- Voici les informations présentes sur la plaque des caractéristiques :



- 1 Modèle
- 2 Modèle commercial
- 3 Numéro de série
- 4 Alimentation
- 5 Fréquence micro-ondes
- 6 Date
- 7 Courant de phase
- 8 Puissance maximale totale
- 9 Puissance à micro-ondes
- 10 Puissance de convection
- 11 Lien vers le manuel d'installation

INSTRUCTIONS D'APPLICATION DE L'ÉTIQUETTE D'AVERTISSEMENT

- L'étiquette indiquée ci-dessous est fournie dans l'un des deux formats alternatifs (taille caractère d'au moins 5 mm) :

- **FORMAT A**

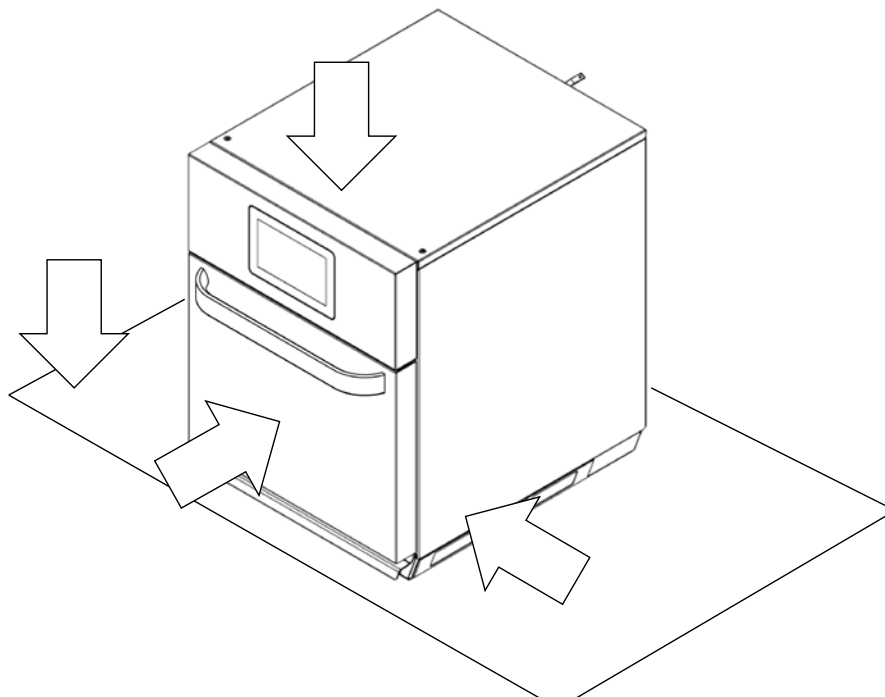
AVERTISSEMENT : les liquides ou autres aliments ne doivent pas être chauffés dans des récipients scellés car ils peuvent exploser AVERTISSEMENT : le chauffage au micro-ondes des boissons peut provoquer une ébullition retardée ; il est nécessaire de prêter attention lors de la manipulation du récipient AVERTISSEMENT : le contenu des biberons et des petits pots destinés à l'alimentation des enfants doit être mélangé ou agité et la température doit être contrôlée avant la consommation, afin d'éviter les brûlures

- **FORMAT B**

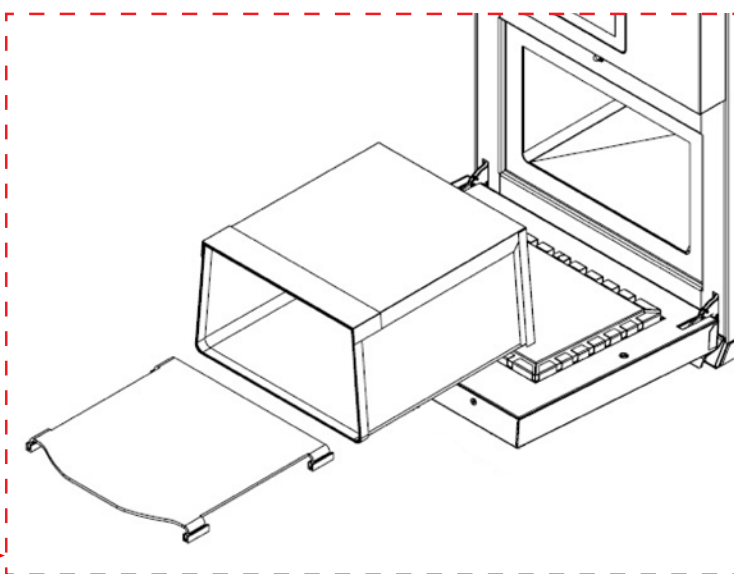
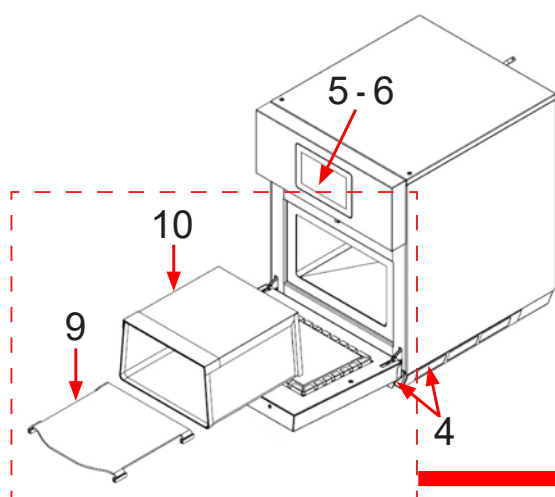
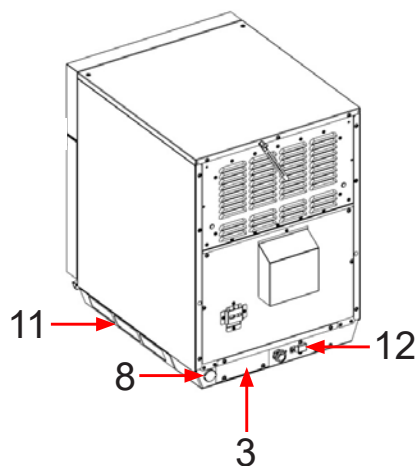
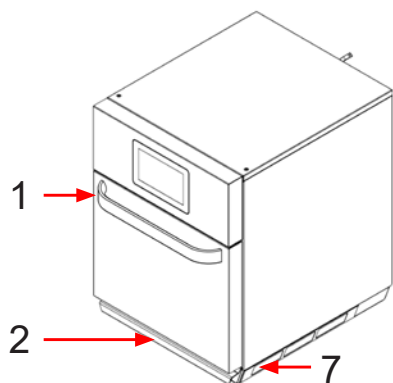
AVERTISSEMENT : les liquides ou autres aliments ne doivent pas être chauffés dans des récipients scellés car ils peuvent exploser AVERTISSEMENT : le chauffage au micro-ondes des boissons peut provoquer une ébullition retardée ; il est nécessaire de prêter attention lors de la manipulation du récipient AVERTISSEMENT : le contenu des biberons et des petits pots destinés à l'alimentation des enfants doit être mélangé ou agité et la température doit être contrôlée avant la consommation, afin d'éviter les brûlures

INSTRUCTIONS D'APPLICATION DE L'ÉTIQUETTE D'AVERTISSEMENT

- Elle doit être appliquée soit sur le bord supérieur du four, soit sur le côté, soit sur la porte, soit sur le comptoir à proximité de l'appareil.



CARACTÉRISTIQUES



1. Poignée de la porte

Design ergonomique pour opérations avec une seule main. Ne pas utiliser pour lever ou déplacer le four. Ne pas charger de poids sur la porte ouverte.

2. Poignée pour lever ou déplacer le four

3. Plaque des caractéristiques et numéro de série située au dos du four

4. Filtres à air

Le four est doté de 3 filtres à air magnétiques : deux situés sur les côtés inférieurs du four et un sous la porte

5. Écran tactile

L'écran est doté d'une interface utilisateur. Utiliser pour définir le temps, programmer et utiliser le four.

6. Bouton ON/OFF présent sur l'écran

Utiliser pour allumer le four.

7. Port USB

Le four est doté d'un port USB, situé au dos du filtre magnétique sur le côté droit du four. Utiliser avec une clé USB standard.

8. Port Ethernet

Le four est doté d'un port Ethernet, situé au dos du four.

9. Accessoire plaque de cuisson lisse

Le four est doté d'une plaque de cuisson lisse amovible qui contribue à faire dorer et à faire griller le pain, les pizzas et autres aliments.

10. « HSO WASHABLE BOX »

Le four peut être doté « HSO WASHABLE BOX » amovible et lavable, utile pour améliorer le nettoyage du four, à remplacer en cas de délamination ou usure excessive.

11. Joint hygiénique antidérapant appliqué sur le fond.

12. Bouton de réarmement du disjoncteur thermique de sécurité

INSTALLATION ET MISE À LA TERRE

Instructions de mise à la terre

Le four **DOIT** être mis à la terre. La mise à la terre réduit le risque de choc électrique en fournissant un fil d'échappement pour le courant électrique si un court-circuit se produit. Ce four est équipé d'un cordon muni d'un fil de mise à la terre avec une fiche de terre. La fiche doit être branchée sur une prise correctement installée et mise à la terre.

Consulter un électricien ou un technicien qualifié si les instructions de mise à la terre ne sont pas complètement comprises ou en cas de doute sur le branchement à la terre.

Ne pas utiliser de rallonge électrique.

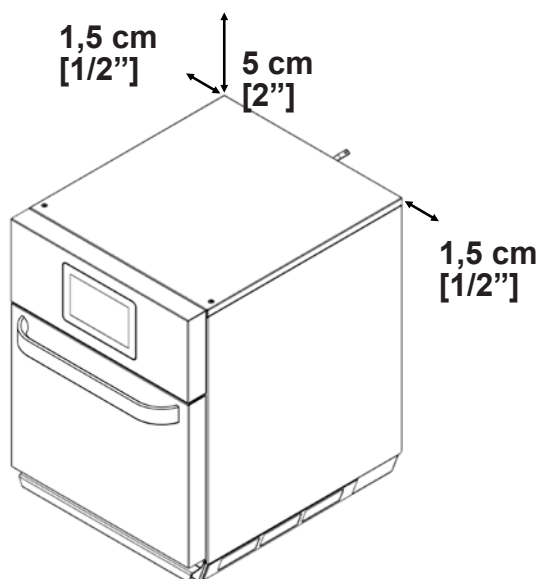
Si le cordon d'alimentation du produit est trop court, faire installer une prise à proximité du four par un électricien qualifié. Ce four doit être branché sur un circuit séparé à la puissance nominale fournie dans les spécifications du produit. Quand le four combiné est sur un circuit avec d'autres appareils, une augmentation du temps de cuisson peut être nécessaire et des fusibles peuvent griller.

Terminal de mise à la terre équipotentielle externe

L'équipement a une borne de terre secondaire. La borne fournit une connexion de mise à la terre externe utilisée en complément de la broche de mise à la terre sur prise. Situé à l'extérieur de l'arrière du four, la borne porte le symbole indiqué à droite



Pour les versions dotées d'un câble d'alimentation dépourvu de fiche, si une installation directe au secteur est prévue, couper la ligne à l'aide d'un interrupteur multipolaire avec au moins 3 mm (0,12 pouces) de déconnexion de Catégorie III.



Espaces pour l'installation du four

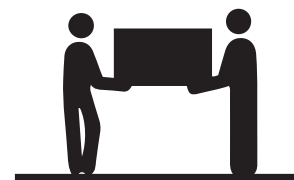
- Laisser un espace d'au moins 5 cm (2 pouces) au-dessus du four. Dans le cas de deux fours superposés, 5 cm (2 pouces) d'espace doivent être garantis au-dessus du four supérieur. Une circulation d'air adéquate autour du four permet de refroidir les composants électriques. Prévoir des trous de circulation d'air dans le meuble si le four est installé encastré fermé sur 5 côtés.
- Aucun dégagement n'est requis à l'arrière du four.
- Laisser au moins 1,5 cm (1/2 pouce) d'espace sur les côtés du four.
- Installer le four de manière à ce que la partie inférieure soit à au moins 15 cm (5,9 pouces) au-dessus du sol.

⚠ ATTENTION

Afin d'éviter les risques de choc électrique ou de mort, ce four doit être mis à la terre et sa fiche ne doit pas être modifiée.

⚠ ATTENTION

Poids excessif



Deux ou plusieurs personnes sont indispensables pour déplacer et installer le four. Sous peine de subir des lésions au dos ou à d'autres parties du corps

Poids net HSO 71 kg.

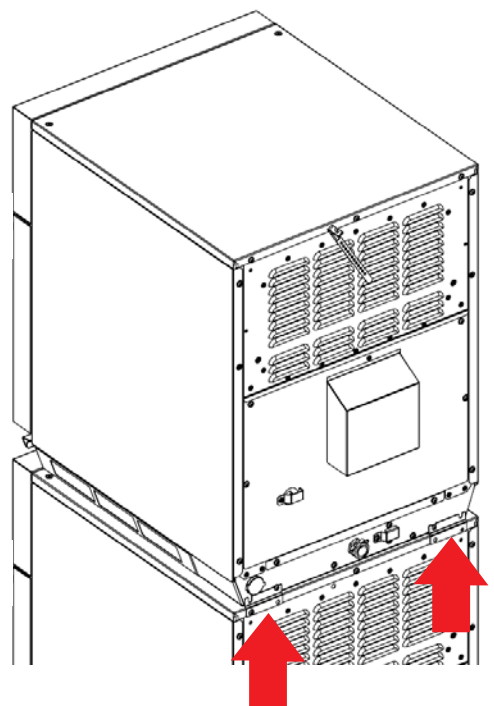
Installation:

PHASE 1 - Après avoir retiré l'emballage

- Vérifier que le four n'est pas endommagé et que la porte ou la cavité ne sont pas bosselées.
- Signaler immédiatement tout bossellement ou pièce cassée en contactant le lieu d'achat.
Ne pas utiliser le four s'il est endommagé.
- Retirer tous les matériaux d'emballage de l'intérieur du four.
- Si le four a été entreposé dans un lieu très froid, attendre quelques heures avant de brancher l'alimentation.

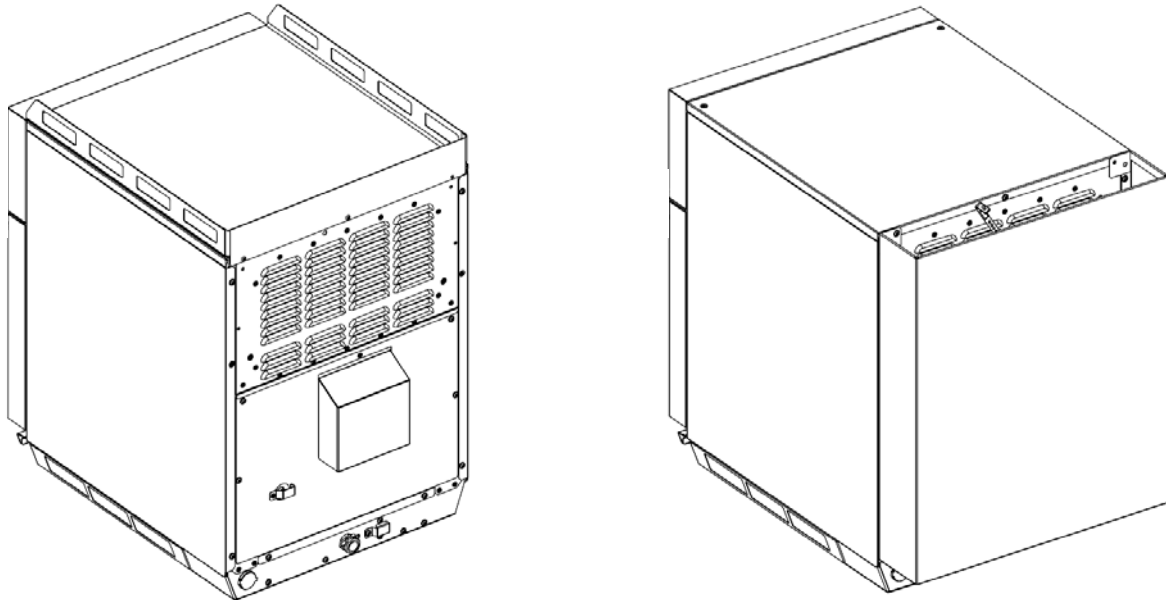
PHASE 2 - Positionnement du four

- La profondeur conseillée du plan d'appui est d'au moins 56 cm (22 pouces) pour 43 cm (17 pouces) de largeur.
- Ne pas installer le four à proximité ou au-dessus d'une source de chaleur, telle qu'une friteuse à cuisson profonde ou un four à pizza. Cela pourrait entraîner un mauvais fonctionnement du four et réduire la durée de vie des pièces électriques.
- Ne pas bloquer ou obstruer les filtres du four. Prévoir un accès pour le nettoyage.
- Installer le four sur une surface plane du plan de travail.
- La prise doit être située de façon à ce que la fiche reste accessible lorsque le four est en place.
- Le four peut être monté sur le support éventuellement fourni comme accessoire. Le four doit être fixé au support à l'aide des vis fournies du support.
Poser le four sur le support en faisant coïncider les inserts filetés présents sur le fond du four avec les trous sur le cadre du support. Visser les vis de fixation au four par le dessous.
- Pour le montage des pieds réglables (éventuellement fournis comme accessoire), suivre les instructions :
 - Faire ressortir l'avant du four du plan d'appui le strict nécessaire pour libérer la zone de fixation des pieds
 - Retirer un bout du joint afin de garantir la butée des pieds au fond
 - Monter les pieds
 - Replacer le four sur le plan d'appui
 - Répéter l'opération pour les pieds arrière ou à l'aide d'une deuxième personne, soulever avec ATTENTION la partie arrière et monter les pieds
 - Régler la hauteur des pieds afin de garantir l'horizontalité du four
- Les fours HSO peuvent être montés superposés. Les instructions suivantes doivent être suivies pour la fixation du four supérieur :
 - Le four supérieur DOIT avoir le joint antidérapant monté
 - Placer les fours l'un sur l'autre
 - Retirer deux vis en haut du dos du four inférieur et deux vis en bas du dos du four supérieur.
 - Relier les deux fours à l'aide des deux supports fournis et les vis qui ont été retirées comme indiqué en figure



INSTALLATION ET MISE À LA TERRE

- Les fours HSO peuvent être dotés d'un accessoire porte-objets à placer au-dessus du four ou de la protection contre la chaleur arrière. Pour ces deux accessoires, procéder au montage et à la fixation au four à l'aide des vis du dos, comme dans les images ci-dessous.



ÉTAPE 3 - Installation de la plaque de cuisson

- Installation de la plaque de cuisson du four
 1. La cavité du four ne doit pas être chaude au toucher.
 2. Placer la plaque cuisson dans le four, le bord incurvé du côté avant du four.

⚠ NE PAS cuire d'aliment directement sur le panneau inférieur du four.

CONSEILS D'UTILISATION

1. Attention : Ne jamais faire tourner le four à vide. Ne pas insérer de récipients métalliques. Ils pourraient endommager le four. Éviter l'utilisation de casseroles et accessoires en silicone.
2. Utiliser les accessoires fournis ou disponibles sur le catalogue.
3. Recouvrir la plaque de cuisson avec du papier sulfurisé pour pouvoir retirer facilement les aliments une fois qu'ils sont cuits et nettoyer la plaque.
4. Les moules à muffins sont utiles pour les gâteaux individuels ou les brownies. Vaporiser la plaque avec un peu d'huile de cuisson pour pouvoir retirer facilement les aliments une fois qu'ils sont cuits.
5. Le nettoyage fréquent empêche les dépôts pouvant affecter la performance du four.
6. Utiliser le détergent conseillé par le fabricant ou un autre détergent qui NE contient PAS d'ammoniac, de phosphates, de chlore, d'hydroxyde de sodium ou d'hydroxyde de potassium, car il pourrait endommager les composants de base du four et invalider la garantie sur ces composants. Pour obtenir des résultats optimaux, utiliser le revêtement antiadhésif appliqué à l'intérieur de la porte et la HSO Washable Box ; les remplacer en cas de délamination ou usure excessive.
7. Les éléments seront chauds une fois la cuisson terminée. Utiliser toujours des gants de cuisine, des pinces ou une pelle à pizza pour retirer les plats du four.

Réglages au premier allumage

Avant la première utilisation d'un nouveau four :

retirer la HSO Washable Box (éventuellement fournie ou achetée séparément), nettoyer le four à l'aide du détergent OSOCL avec un chiffon humide et rincer ; pulvériser le produit de protection du four OSOPR sur un chiffon humide et frotter toutes les surfaces internes. Ne pas éliminer le produit de produit du four OSPPR. Insérer la HSO Washable Box éventuellement présente et la plaque de cuisson.

Porter le four à 300 °C (°F) pendant 30 minutes en mode convection, de manière à éliminer toutes les odeurs normalement présentes dans les nouveaux fours. Ne pas activer la fonction micro-ondes.

Au premier allumage, l'écran affiche une fenêtre qui demande de sélectionner la langue.

Parcourir la fenêtre et sélectionner la langue souhaitée (la langue par défaut est l'anglais).

Après avoir sélectionné la langue, cocher « ne plus montrer ce message ». Au prochain allumage, la sélection de la langue ne sera plus demandée.

Sur l'écran d'accueil, deux icônes apparaissent sous celle de l'allumage. Celle de droite renvoie au manuel d'utilisation (qui peut être téléchargé à l'aide du QR code présent sur la plaque des caractéristiques), celle de gauche aux réglages.

Pour les phases suivantes, il est recommandé de lire le manuel d'utilisation.

Extinction du four

À la fin de la journée, éteindre le four en appuyant sur l'icône verte présente sur l'écran. Le four commencera à se refroidir.

Le ventilateur du four continuera à tourner pour refroidir le four.


« Refroidissement » apparaîtra à l'écran et restera présent tant que la température du four ne sera pas inférieure à 60°C (140 °F)

AVERTISSEMENT : Pour éviter d'endommager le moteur de convection, ne pas couper l'alimentation en débranchant l'unité ou en éteignant l'interrupteur d'alimentation tant que le ventilateur ne sera pas arrêté.

ENTRETIEN ET NETTOYAGE

Procédures recommandées:

Suivre les recommandations ci-dessous et sur la page suivante pour un entretien optimal du four HSO.

 L'utilisation de produits de nettoyage corrosifs, ou qui contiennent de l'ammoniaque, des phosphates, du chlore, de l'hydroxyde de sodium ou de potassium (soude caustique) peut endommager des pièces importantes du four.

AVERTISSEMENT : Ne pas utiliser de systèmes de nettoyage à pression ou à vapeur.

L'utilisation de produits de nettoyage non approuvés entraînera l'annulation de la garantie.

Produits de nettoyage recommandés :

Chiffon humide, éponge à récurer en plastique, nettoyant four OSOCL, agent de protection four OSOPR, liquide vaisselle délicat, gants en caoutchouc, lunettes de protection, chiffon en microfibre

La **HSO Washable Box** éventuellement utilisée doit être lavée quotidiennement, en suivant les instructions suivantes :

- Retirer les plus gros résidus de nourriture et de graisse avec un chiffon humide.
- Laver à l'eau tiède et à l'aide d'un détergent non corrosif et qui ne contient pas d'ammoniac, de phosphates, de chlore, de potassium ou d'hydroxyde de sodium (soude caustique). Ne pas utiliser d'outils coupants.
- Laisser sécher à température ambiante.
- La **HSO Washable Box** être remplacée dès qu'elle présente des signes de délamination ou d'usure importante.

Si le four est monté sur des pieds, il faut régulièrement nettoyer le plan d'appui sous le four.

Procédures conseillées :

- Nettoyer le four tous les jours ou dès que c'est nécessaire.
- Effectuer le nettoyage avec le four froid
- Effectuer le nettoyage avec des outils et accessoires froids.
- Utiliser un détergent non corrosif.
- Porter des gants et des lunettes de protection durant le nettoyage.
- Toujours utiliser les produits de nettoyage conseillés : chiffon humide, éponge abrasive, détergent four OSOCL et protection four OSOPR.
- Retirer la nourriture et ses résidus du four à la fin du cycle de cuisson, ne pas gratter ou rayer les surfaces internes du four et ne pas endommager les plaques latérales internes du four.
- Utiliser exclusivement des accessoires adaptés aux fours à haute température et à micro-ondes.
- Laver la plaque de cuisson à l'eau savonneuse tiède et laisser sécher à l'air (lavable au lave-vaisselle, le lavage et l'utilisation peut entraîner un changement de couleur)
- Laver la HSO Washable Box à l'eau savonneuse tiède et laisser sécher à l'air (lavable au lave-vaisselle, le lavage et l'utilisation peut entraîner un changement de couleur)
- Placer les plats au centre de la grille, sans contact avec les parois du four.
- Nettoyer la porte et les autres surfaces avec un chiffon propre, une éponge ou une éponge nylon, en utilisant une solution d'eau tiède et de détergent délicat.
- Nettoyer l'écran avec un chiffon en microfibre sec ou humide.
- Une fois par semaine ou au besoin, retirer les 3 filtres à air magnétiques situés le long de la base sur la partie avant et sur les côtés du four. Laver les filtres dans une solution d'eau chaude et de détergent délicat (ils peuvent être lavés au lave-vaisselle).
- Rincer abondamment et avec soin. Placer les filtres propres sur la base et les côtés du four.

ATTENTION

Porter des gants et des lunettes de protection lors du nettoyage du four.

Pour éviter les brûlures, manipulez les ustensiles, accessoires et la porte prudemment. Laisser le four, les ustensiles et les accessoires refroidir avant de les nettoyer. Le four, les ustensiles et accessoires chauffent lorsque le four est en fonctionnement.

Si le four n'est pas maintenu dans un état de propreté, cela pourrait conduire à une détérioration de la surface pouvant nuire à la durée de vie de l'appareil et présenter un danger.

ENTRETIEN ET NETTOYAGE

Procédures conseillées

NE PAS utiliser de produits chimiques agressifs.

NE PAS pulvériser de liquides sur l'écran.

NE PAS accélérer le refroidissement du four en utilisant de l'eau ou de la glace.

NE PAS utiliser de produits de nettoyage corrosifs ou contenant de l'ammoniac, des phosphates, du chlore, de l'hydroxyde de potassium ou du sodium (soude caustique).

NE PAS utiliser de systèmes de nettoyage à pression.

NE PAS pulvériser le détergent dans les trous.

NE PAS utiliser les éponges abrasives pour nettoyer le revêtement de la surface supérieure du compartiment de cuisson

NE PAS cuire d'aliments placés dans des enveloppes en plastique.

NE PAS utiliser le four si les filtres à air ne sont pas montés.

NE PAS mettre le four en marche sans charge (à vide) en mode micro-ondes.

NE PAS poser de poids supérieurs à 5 kg ou s'appuyer sur la porte ouverte. Risque d'endommagement du four et de renversement du four.

• Voici le tableau du plan d'entretien programmé et préventif.

COMPOSANT	FRÉQUENCE	ACTION
Four et accessoires	Tous les jours	Laver le four et les accessoires selon les instructions du manuel tous les jours ou au besoin.
Filtres à air entrée	Une fois par semaine	nettoyer les filtres à air magnétiques avec de l'eau et du détergent neutre
Filtres à air interne	100 000 cycles	Lors du changement des magnétrons, nettoyer la grille d'expulsion de l'air au dos du four.
Télérupteur électrique	100 000 cycles	Remplacer le composant par des pièces de rechange d'origine. Le four contient un compteur interne qui mémorise le nombre d'actionnements ; à la fin des cycles conseillés, il conseillera l'entretien.

AVANT DE CONTACTER LE SERVICE CLIENT

ATTENTION

Afin d'éviter un choc électrique pouvant entraîner des blessures graves ou la mort, il ne faut jamais enlever le boîtier extérieur. Seul un technicien agréé doit enlever le boîtier extérieur.

Cet appareil est un produit de classe A. Dans un environnement domestique, il peut causer des interférences radio. Dans un tel cas, l'utilisateur peut être tenu de prendre les mesures appropriées.

GESTION DES DÉCHETS ET RESPECT DE L'ENVIRONNEMENT



- Cet appareil est marqué conformément à la Directive européenne 2012/19/EU sur les équipements électriques et électroniques (DEEE). Les DEEE contiennent des substances polluantes (pouvant avoir des conséquences négatives sur l'environnement) mais aussi des composants de base (qui peuvent être réutilisés).
 - Il est important que les DEEE soient soumis à des traitements spécifiques pour éliminer correctement tous les polluants et récupérer tous les matériaux. Les personnes peuvent jouer un rôle important pour assurer que les DEEE ne deviennent pas un problème environnemental ; il est essentiel de suivre quelques règles de base :
- Les DEEE ne devraient pas être traités comme des déchets ménagers ;
 - Les DEEE doivent être apportés aux points de collecte dédiés gérés par la municipalité ou par des sociétés enregistrées.
 - Pour les DEEE de grandes dimensions, un service d'enlèvement à domicile pourrait exister. Lors de l'achat d'un nouvel appareil, l'ancien doit être pris en charge gratuitement par le revendeur, à condition de l'apporter et que l'appareil soit équivalent ou qu'il ait les mêmes fonctions que l'appareil acheté