

11/2022

# **Mod: LKS/6T**

**Production code: CR1663530**

**HANDLEIDING VOOR INSTALLATIE EN ONDERHOUD**

# **HSO**

# **HIGH SPEED OVEN**

**OPGELET:** Lees de instructies voordat u de apparatuur gebruikt



**90039080rev00**





**Conformiteit**

De conformiteit van de apparaten verwijst naar het complete apparaat, op het moment van de levering.

In het geval van uitbreidingen, wijzigingen of een aansluiting van andere functies is de beheerder verantwoordelijk voor de conformiteit van het gewijzigde apparaat.

Neem de plaatselijke en nationale normen en voorschriften inzake de installatie en werking van commerciële kooktoestellen in acht.

## INHOUDSOPGAVE

BELANGRIJKE VEILIGHEIDSVOORSCHRIFTEN	126
 WAARSCHUWING	126
INSTRUCTIES VOOR TOEPASSING VAN HET WAARSCHUWINGSLABEL	134
KENMERKEN	136
INSTALLATIE EN AARDING	137
TIPS VOOR GEBRUIK	140
ONDERHOUD EN REINIGING	141
VOORDAT U DE SERVICEDIENST BELT	143
AFVALBEHEER EN RESPECT VOOR HET MILIEU	143
SCHAKELSCHEMA	264

### Garantie

Eventuele schade veroorzaakt door de niet-naleving van deze installatiehandleiding wordt niet door de garantie gedekt.

Verder geldt de garantie niet voor:

- Schade als gevolg van een oneigenlijk gebruik of handelingen voor installatie, onderhoud en reparatie die onjuist worden uitgevoerd
- Onjuist gebruik van het apparaat
- Transformaties of technische wijzigingen die niet door de fabrikant zijn goedgekeurd
- Gebruik van reserveonderdelen die niet de originele onderdelen van de fabrikant zijn

De fabrikant aanvaardt geen enkele aansprakelijkheid voor eventuele onjuistheden in deze handleiding te wijten aan druk- of transcriptiefouten. De fabrikant behoudt zich het recht voor om wijzigingen op zijn producten toe te passen die noodzakelijk of nuttig worden geacht, zonder er de essentiële kenmerken van te wijzigen.

Het is verboden de teksten en afbeeldingen van deze handleiding geheel of gedeeltelijk te reproduceren of te kopiëren zonder de voorafgaande toestemming van de fabrikant.

Auteursrechten  
Het delen van specifieke informatie over de producten met derden is niet toegestaan. Alle rechten, inclusief die voor de vertaling en reproductie, zijn voorbehouden.

- VERTALING VAN DE OORSPRONKELIJKE GEBRUIKSAANWIJZING -

## BELANGRIJKE VEILIGHEIDSVOORSCHRIFTEN


 HERKEN DIT SYMBOOL ALS EEN BOODSCHAP VOOR DE VEILIGHEID

### WAARSCHUWING

De in de tijd noodzakelijke ingrepen en het buitengewone onderhoud van de oven moeten uitsluitend worden uitgevoerd door de fabrikant geautoriseerd personeel of door de bevoegde technische servicedienst.

- **Lees aandachtig** de in deze handleiding opgenomen waarschuwingen, omdat deze belangrijke informatie verstrekken inzake het veilige gebruik en onderhoud.
- **Bewaar deze handleiding voor installatie zorgvuldig!**
- Deze apparatuur mag uitsluitend bestemd worden **voor het gebruik waarvoor het uitdrukkelijk is ontworpen**: de bereiding van levensmiddelen. Elk ander gebruik moet als oneigenlijk en dus gevaarlijk worden beschouwd.
- Alleen het dienstdoende personeel, naar behoren opgeleid, mag het apparaat bedienen.
- Deze apparatuur mag gebruikt worden door kinderen vanaf 8 jaar en door personen met verminderde lichamelijke, zintuiglijke of geestelijke vermogens, of met beperkte ervaring en kennis, mits ze onder toezicht staan of geïnstrueerd worden inzake het gebruik van de apparatuur door een persoon die verantwoordelijk is voor hun veiligheid.
- Kinderen moeten onder toezicht staan om ervoor te zorgen dat ze niet met de apparatuur spelen.
- De reiniging en het onderhoud mogen niet worden uitgevoerd door kinderen zonder toezicht.
- De werking van de oven vereist toezicht.

## WAARSCHUWING

- Het equivalente geluidsdrukkniveau (A-gewogen) bedraagt minder dan 70dB(A).
- Tijdens de werking beschikt de oven over hete oppervlakken.  
**Let goed op!**
- **LET OP!:** Tijdens het gebruik zijn de oppervlakken van de oven heet, zoals aangegeven op de stickers met het internationale symbool IEC60417 - 5041 . Wees uiterst voorzichtig!
- **OPGELET:** Bij het openen van de deur kan hete stoom ontsnappen.
- Maak tijdens het gebruik van het apparaat gebruik van persoonlijke beschermingsmiddelen tegen hitte.
- Als de voedingskabel beschadigd is, moet hij, om risico's te voorkomen, worden vervangen door de fabrikant of door diens technische servicedienst of door een persoon met een gelijkwaardige kwalificatie.
- In geval van defecten of storingen van de werking **moet de oven onmiddellijk uitgeschakeld worden!**
- **OPGELET:** Tijdens de werkzaamheden voor reiniging, onderhoud en het vervangen van onderdelen moet de elektrische voeding van de apparatuur worden losgekoppeld.
- **OPGELET:** De vloer in de nabijheid van de apparatuur **kan glad zijn!**
- Gebruik geen hogedruk- of stoomreinigers.



## ⚠ WAARSCHUWING

- **VEILIGHEIDSLABEL**
- **WAARSCHUWING:** Maximale invoerhoogte levensmiddelen: de apparatuur mag niet geïnstalleerd worden met het kookoppervlak op een hoogte van meer van 160 cm (63 inch).
- **WAARSCHUWING:** om brandwonden te voorkomen, mogen er geen recipiënten worden gebruikt die vloeistoffen bevatten, of voedingsmiddelen die vloeibaar kunnen worden, op hogere dan de waarneembare niveaus.
- Het bijgevoegde label moet op de deur worden aangebracht, op een hoogte van 160 cm (63 inch) boven de grond.



- Handel niet op de machine met gebruik van systemen die niet geschikt zijn om de bovenkant te bereiken (bijvoorbeeld ladders of door op de machine te klimmen)
- **Behandeling van de chemische stoffen:**  
Gebruik geschikte veiligheidsmaatregelen. Raadpleeg altijd de veiligheidsinformatiebladen en het etiket van het gebruikte product.  
Gebruik de in de veiligheidsinformatiebladen aanbevolen persoonlijke beschermingsmiddelen.
- De operator moet bij handelingen op de apparatuur gebruik maken van persoonlijke beschermingsmiddelen

## WAARSCHUWING

- Bij het aanvragen van een ingreep door de technische servicedienst moeten alle gegevens van het typeplaatje en **gedetailleerde informatie over het defect verstrekt worden**, om de servicedienst in staat te stellen het defect te begrijpen.
- Deze handleiding en de gebruikershandleiding kunnen in meerdere talen gedownload worden door middel van de QR-codes aangegeven op het typeplaatje, of door de website [www.lainox.com](http://www.lainox.com) te bezoeken.
- De oven HSO kan, afhankelijk van het aangeschafte model, met stekker of met snoer zonder stekker worden geleverd. De aansluiting op het elektriciteitsnet kan tot stand worden gebracht met de bijgeleverde stekker of met een rechtstreekse permanente aansluiting. In geval van permanente aansluiting moet de voedingslijn van de oven zijn voorzien van een meerpolige hoofdschakelaar met een minimale openingsafstand tussen de contacten van ten minste 3 mm per pool..
- De oven moet worden opgenomen in een potentiaalvereffeningssysteem. Voor deze aansluiting moet op de daarvoor bestemde aansluitklem, op de achterkant van de oven en gemarkeerd met het internationale symbool IEC60417 – 5021 , een geleider met een nominale doorsnede van maximaal 10 mm<sup>2</sup> worden aangesloten.  
De aansluiting moet tot stand worden gebracht tussen alle in de ruimte aanwezige apparatuur en het aardingsstelsel van het gebouw.

## **Elektrische veiligheid en advies voor extra elektrische beveiliging**

- Commerciële keukens en cateringruimtes zijn omgevingen waarin elektrische apparaten mogelijk geplaatst worden in de buurt van vloeistoffen, of waar ze mogelijk functioneren bij aanwezigheid van vocht, of waar er mogelijk weinig bewegingsvrijheid is voor de installatie en het onderhoud.
- De installatie en de periodieke controle van de apparaten mogen uitsluitend worden verricht door een gekwalificeerde, deskundige en bekwame elektricien; verder moeten de apparaten worden aangesloten op een elektrische voeding die geschikt is voor de belasting, zoals aangegeven op het typeplaatje van het apparaat.
- De installatie en de elektrische aansluitingen moeten voldoen aan de nodige eisen, in overeenstemming met de plaatselijke regelgeving inzake elektrische bedrading en de richtlijnen voor elektrische veiligheid.
- **Het volgende wordt aanbevolen:**
  - Garandeer een extra elektrische beveiliging door middel van een aardlekschakelaar (RCD).
  - Zorg ervoor dat apparaten met een vaste kabel worden voorzien van een lokale scheidingsschakelaar waarop aangesloten kan worden, schakelaar die gemakkelijk bereikbaar moet zijn voor de veilige uitschakeling en isolatie. De scheidingsschakelaar moet voldoen aan de eisen van de norm IEC 60947. Voor Australië en Nieuw-Zeeland moeten de schakelaar en de verbindingkabel voldoen aan de norm AS/NZS 3000.

## WAARSCHUWING

Bij het gebruik van elektrische apparatuur moeten de fundamentele veiligheidsmaatregelen in acht worden genomen om het gevaar op brandwonden, elektrische schokken, brand of persoonlijk letsel te beperken, waaronder de onderstaande maatregelen.

1. LEES alle instructies door voordat u het apparaat gebruikt.
2. LEES EN VOLG de specificaties "VOORZORGSMATREGELEN OM EEN OVERMATIGE BLOOTSTELLING AAN MICROGOLVEN TE VOORKOMEN" op deze pagina.
3. Installeer en plaats dit apparaat UITSLUITEND in overeenstemming met de installatievoorschriften aangegeven in deze handleiding.
4. Vloeistoffen en andere levensmiddelen mogen niet worden verwarmd in hermetisch gesloten houders die kunnen ontploffen.
5. Eieren in hun schaal en hele gekookte eieren mogen niet in de magnetron worden verwarmd omdat ze kunnen ontploffen, ook nadat de magnetronverwarming is beëindigd.
6. Als de oven niet schoon wordt gehouden, zou het oppervlak ervan worden aangetast, waardoor de levensduur van het apparaat wordt beperkt en er mogelijk gevaarlijke situaties ontstaan;
7. Verwijs naar de aanwijzingen voor de reiniging van de deur op pagina 21 van deze productveiligheidshandleiding.
8. Verwarm geen babyflessen in de oven. Potjes met babyvoeding moeten geopend worden opgewarmd en de inhoud ervan moet voorafgaand aan de consumptie worden gemengd of geschud om brandwonden te voorkomen.
9. Gebruik het apparaat NIET als de voedingskabel of de stekker beschadigd zijn, als het niet correct functioneert of in geval van schade of vallen.
10. Dit apparaat mag, inclusief de voedingskabel, UITSLUITEND gerepareerd worden door gekwalificeerd servicepersoneel. Het onderhoud van het apparaat vereist speciaal gereedschap. Neem contact op met het dichtstbijzijnde servicecentrum om het apparaat te laten controleren, repareren of afstellen.
11. Dek de ventilatieopening of andere opening van het apparaat NIET af.
12. Bewaar het apparaat NIET in de open lucht. Gebruik dit product NIET in de nabijheid van water, bijvoorbeeld dicht bij een gootsteen, in een vochtige kelder, in de nabijheid van een zwembad of een dergelijke omgeving.
13. Domper de kabel en de stekker NIET onder in water.
14. Houd de kabel UIT DE BUURT van verwarmde oppervlakken.
15. Laat de kabel NIET over de rand van de tafel of werkbank hangen.

### **VOORZORGSMATREGELEN OM EEN OVERMATIGE BLOOTSTELLING AAN MICROGOLVEN TE VOORKOMEN**

1. Gebruik de oven **NIET** met open deur, om een schadelijke blootstelling aan de energie van de microgolven te voorkomen.  
Het is belangrijk dat de veiligheidsvoorzieningen niet worden gedeactiveerd en er niet mee te knoeien.
2. Plaats **GEEN** voorwerpen tussen de voorzijde en de deur van de oven, om te voorkomen dat zich vuilresten of reinigingsmiddelen op het afdichtingsoppervlak ophopen.
3. Gebruik de oven **NIET** als hij beschadigd is. Het is bijzonder belangrijk dat de deur van de oven goed sluit en dat er geen sprake is van beschadiging van:
  1. deur (gebogen)
  2. scharnieren en sluitingen (defect of losgeraakt)
  3. afdichtingen en afdichtingsoppervlakken.
- D. De oven mag alleen door gekwalificeerd servicepersoneel worden afgesteld of gerepareerd.

## WAARSCHUWING

Om risico's op brand in de ovenkamer te voorkomen:

- a. Vermijd de levensmiddelen te lang te koken. Let op wanneer er in de oven papier, plastic of andere brandbare materialen worden ingebracht, in verband met de mogelijkheid van ontbranding.
- b. Verwijder metalen draadbinders van plastic of papieren zakken alvorens ze in de oven te plaatsen.
- c. Als de materialen in de oven vlam vatten, houd de deur van de oven dan gesloten, schakel het apparaat uit en koppel de voedingskabel los of onderbreek de voeding op het zekeringenpaneel of door middel van de schakelaar.
- d. Gebruik de ovenkamer niet als opslagruimte. Laat GEEN papieren producten, keukengerei of levensmiddelen in de ovenkamer wanneer de oven niet gebruikt wordt.
- e. Koken met toevoeging van alcohol is niet toegestaan!

## WAARSCHUWING

Vloeistoffen zoals water, koffie of thee kunnen voorbij het kookpunt oververhit raken, ook al lijken ze niet kokend heet, als gevolg van de oppervlaktespanning van de vloeistof. Het koken van de vloeistof is niet altijd zichtbaar wanneer de houder uit de magnetron wordt genomen. **ZEER HETE VLOEISTOFFEN KUNNEN PLOTSELING BEGINNEN TE KOKEN WANNEER ER IN DE VLOEISTOF EEN LEPEL OF ANDER VOORWERP WORDT INGEBRACHT.** Om het risico op persoonlijk letsel te beperken:

- i. Vermijd dat de vloeistof oververhit raakt.
- ii. Roer de vloeistof vooraf en halverwege de opwarming door.
- iii. Gebruik geen ronde houders met een smalle hals.
- iv. Laat de houder na de opwarming even in de magnetron alvorens hem uit te nemen.
- v. Wees uiterst voorzichtig bij het inbrengen van een lepel of ander voorwerp in de houder.

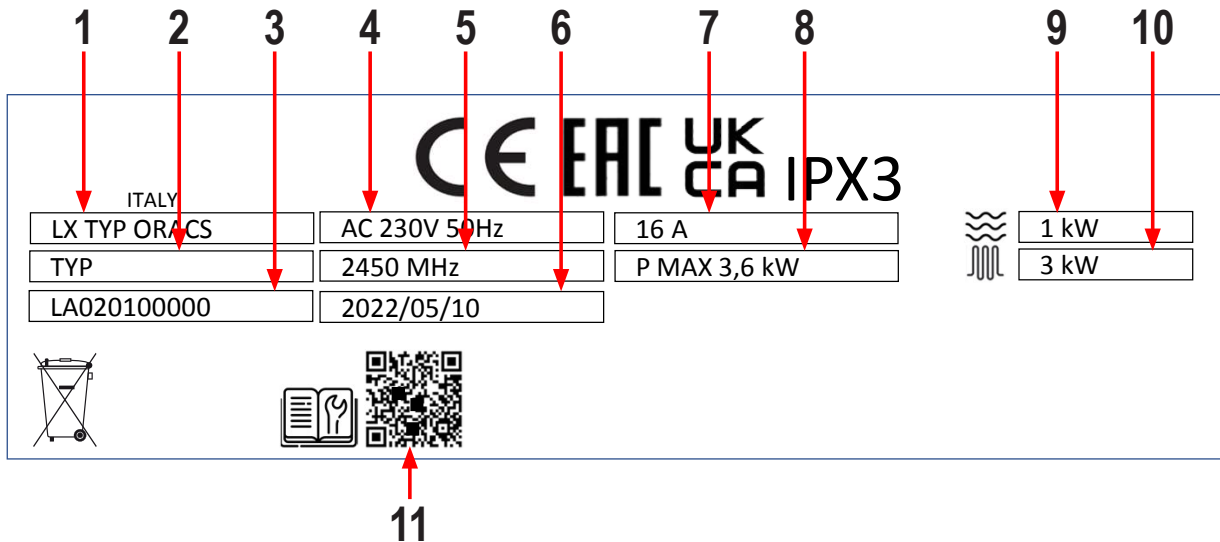
## WAARSCHUWING

Neem de volgende voorzorgsmaatregelen in acht om letsel of schade te vermijden:

1. Vermijd om in de oven te frituren. De olie kan oververhit raken en daardoor kan de hantering ervan uiterst gevaarlijk zijn.
2. Vermijd om eieren in de schaal of met hele dooier te koken of te verwarmen met gebruik van de microgolvenenergie. De druktoename zou ze kunnen laten ontploffen. Prik de dooier voorafgaand aan de bereiding door met een vork of een mes.
3. In de schil van aardappelen, tomaten en soortgelijke levensmiddelen moeten voorafgaand aan de bereiding met microgolvenenergie gaatjes worden gemaakt. Via de gaatjes kan de stoom gelijkmatig ontsnappen.
4. Laat het apparaat niet functioneren bij lege ovenkamer.
5. Gebruik de oven niet om popcorn voor magnetronovens te bereiden.
6. Gebruik in de oven geen normale kookthermometers. De meeste kookthermometers bevatten kwik en kunnen een vlamboog, storingen of beschadiging van de oven veroorzaken.
7. Gebruik in de oven geen metalen voorwerpen.
8. Gebruik in de oven geen aluminiumfolie.
9. Maak nooit gebruik van papier, plastic of andere brandbare materialen die niet bedoeld zijn voor koken.
10. Volg bij het koken met papier, plastic of andere brandbare materialen de aanbevelingen van de fabrikant inzake het gebruik van het product.
11. Maak geen gebruik van keukenpapier dat nylon of andere synthetische vezels bevat. Synthetische materialen kunnen door verwarming smelten en het papier kan vlam vatten.
12. Verwarm geen hermetisch afgesloten houders of plastic zakken in de oven. Levensmiddelen of vloeistoffen kunnen snel uitzetten en de houder of de zak breken. Perforeer of open de houder of de zak voorafgaand aan de opwarming.
13. Op storingen van pacemakers te voorkomen, moet uw arts of de fabrikant van de pacemaker worden geraadpleegd omtrent de gevolgen van microgolvenenergie voor de pacemaker.
14. Het apparaat MOET eenmaal per jaar gecontroleerd worden door een erkende technicus. Alle controles en reparaties moeten aangetekend worden voor latere raadpleging.

## ⚠ WAARSCHUWING

- Hieronder volgt de informatie aangegeven op het typeplaatje:



- 1 Model
- 2 Handelsnaam
- 3 Serienummer
- 4 Elektrische voeding
- 5 Frequentie magnetron
- 6 Datum
- 7 Fasestroom
- 8 Maximaal totaal vermogen
- 9 Vermogen magnetron
- 10 Vermogen convectie
- 11 Link naar installatiehandleiding

# INSTRUCTIES VOOR TOEPASSING VAN HET WAARSCHUWINGSLABEL

- Het onderstaande label wordt bijgeleverd in een van de twee alternatieve formaten (lettergrootte ten minste 5 mm):

- **FORMAAT A**

WAARSCHUWING: vloeistoffen of andere levensmiddelen mogen niet in hermetisch gesloten houders worden opgewarmd omdat deze kunnen ontploffen.

WAARSCHUWING: dranken met de magnetron opwarmen kan vertraagd koken veroorzaken; let dus goed op bij de hantering van de houder

WAARSCHUWING: om brandwonden te voorkomen, moet de inhoud van babyflessen en potjes met babyvoeding voorafgaand aan de consumptie gemengd of geschud worden en moet de temperatuur ervan gecontroleerd worden

- **FORMAAT B**

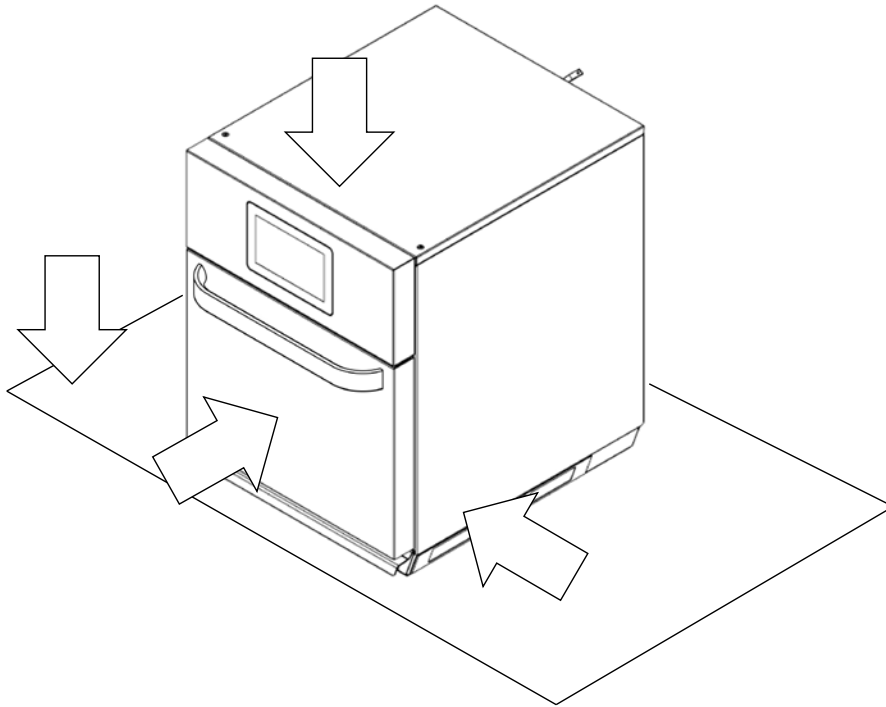
WAARSCHUWING: vloeistoffen of andere levensmiddelen mogen niet in hermetisch gesloten houders worden opgewarmd omdat deze kunnen ontploffen.

WAARSCHUWING: dranken met de magnetron opwarmen kan vertraagd koken veroorzaken; let dus goed op bij de hantering van de houder

WAARSCHUWING: om brandwonden te voorkomen, moet de inhoud van babyflessen en potjes met babyvoeding voorafgaand aan de consumptie gemengd of geschud worden en moet de temperatuur ervan gecontroleerd worden

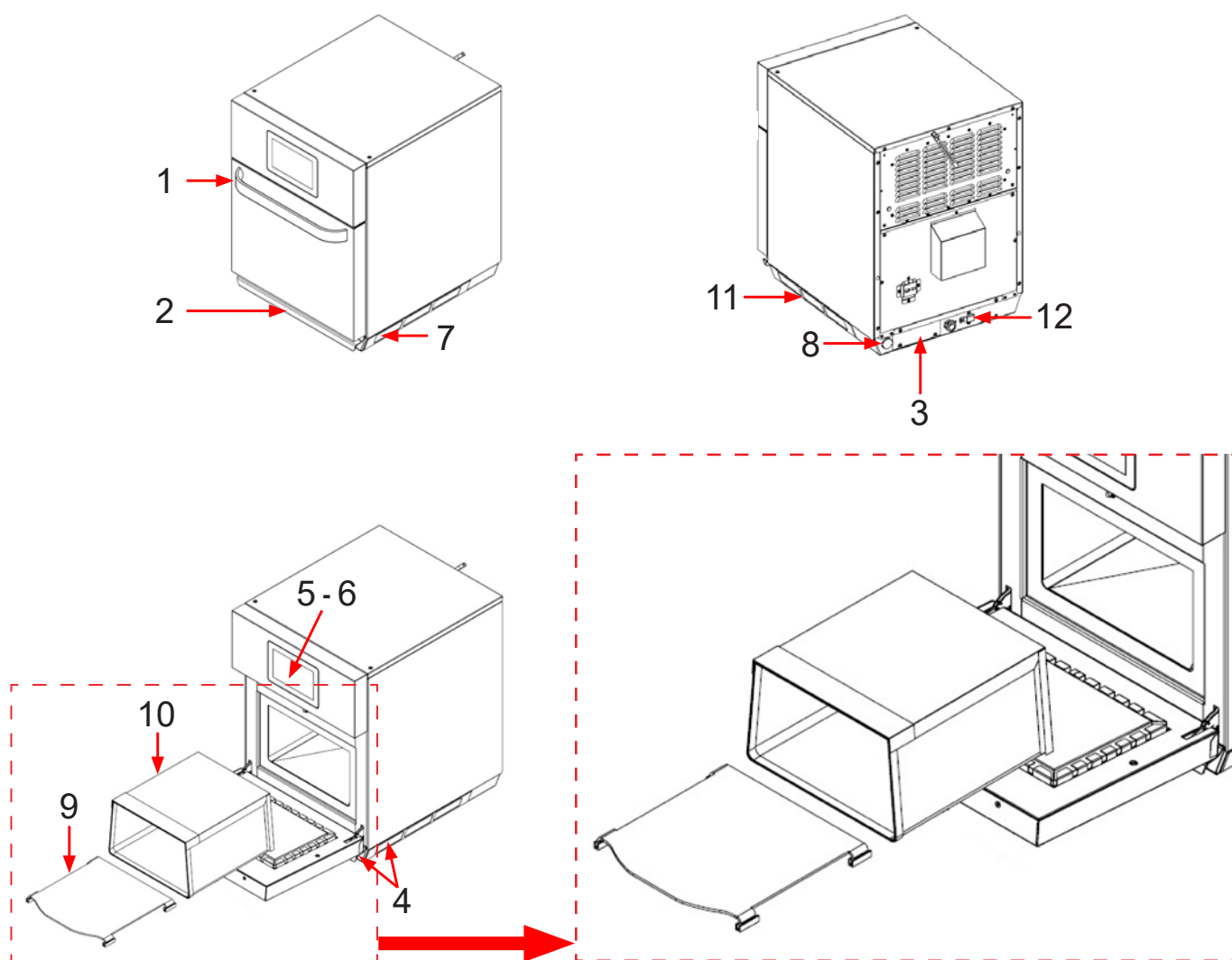
## INSTRUCTIES VOOR TOEPASSING VAN HET WAARSCHUWINGSLABEL

- Het label kan worden toegepast op de bovenste rand, op de zijkant, op de deur van de oven of op de werkbank in de nabijheid van de apparatuur.





# KENMERKEN



## 1. Handgreep van de deur

Ergonomisch ontwerp voor handelingen met slechts één hand. Niet gebruiken om de oven op te tillen of te verplaatsen. Geen gewicht op de open deur laden.

## 2. Handgreep voor het optillen of verplaatsen van de oven

## 3. Typeplaatje en serienummer aangegeven op de achterkant van de oven

## 4. Luchtfilters

De oven heeft 3 magnetische luchtfilters: twee onderaan de zijkanten van de oven en één onder de deur

## 5. Touchscreendisplay

Het display is voorzien van een gebruikersinterface. Gebruik deze om de tijd in te stellen en om de oven te programmeren en te bedienen.

## 6. ON/OFF-toets op het display

Gebruik om de oven in te schakelen.

## 7. USB-poort

De oven heeft een USB-poort die zich achter het magnetische filter aan de rechterkant van de oven bevindt. Gebruik de poort met standaard USB-sticks.

## 8. Ethernet-poort

De oven heeft aan de achterkant een Ethernet-poort.

## 9. Accessoire gladde kookplaat

De oven is uitgerust met een uitneembare gladde kookplaat, gebruikt voor het bruinen en roosteren van brood, pizza's en andere levensmiddelen.

## 10. "HSO WASHABLE BOX"

De oven kan worden uitgerust met een uitneembare en wasbare "HSO WASHABLE BOX", nuttig om de reiniging van de oven te verbeteren, die in geval van overmatige delaminatie of slijtage vervangen moet worden.

## 11. Hygiënische en antislip afdichting op de bodem.

## 12. Knop voor reset thermische beveiliging

# INSTALLATIE EN AARDING

## Instructies voor de aarding

De oven **MOET** geaard worden. Aarding vermindert het risico op elektrische schokken dankzij de geleider door middel waarvan de stroom in geval van kortsluiting kan worden ontladen. De oven heeft een kabel die een aardingsgeleider omvat en een geaarde stekker. De stekker moet worden aangebracht in een correct geïnstalleerd en geaard stopcontact.

Raadpleeg een elektricien of een onderhoudsmonteur als de aanwijzingen voor de aarding niet duidelijk zijn of om te laten controleren of de aarding correct is uitgevoerd.

- **Maak geen gebruik van verlengsnoeren.**

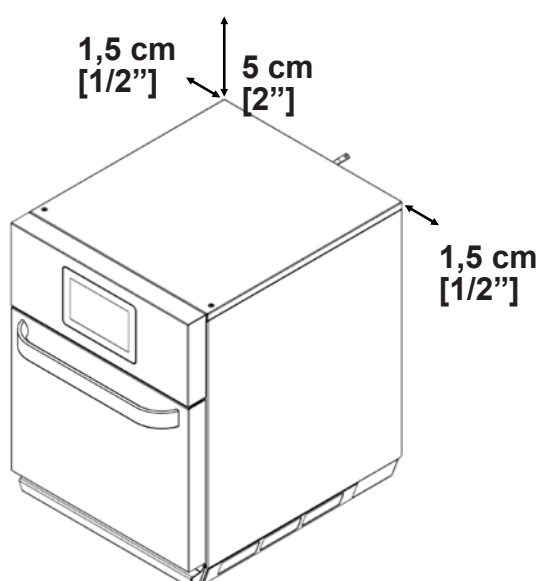
Als de voedingskabel van het product te kort is, vraag dan aan een gekwalificeerde elektricien om een stopcontact in de buurt van de oven te installeren. De oven moet worden aangesloten op een afzonderlijk circuit, met het elektrische vermogen voorzien in de specificaties van het product. Als de oven wordt aangesloten op een circuit dat wordt gedeeld met andere apparatuur, zijn de bereidingstijden mogelijk langer en zouden de zekeringen door kunnen branden.

## Externe aansluitklem equipotentiële aarding

De oven heeft een secundaire aardingsklem. De klem biedt een externe aardverbinding die naast de aardingspen op de stekker gebruikt moet worden. De aardingsklem bevindt zich aan de achterkant van de oven en is gemarkeerd met het aan de rechterkant aangegeven symbool.



Als voor versies met een voedingskabel met stekker de rechtstreekse aansluiting op het elektriciteitsnet is voorzien, moet de voedingslijn gescheiden worden door middel van een meerpolige schakelaar met een minimale openingsafstand van 3 mm (0,12 inch) in overeenstemming met Categorie III.



## Ruimten voor de installatie van de oven

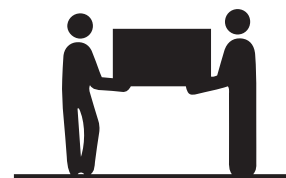
- Laat boven de oven een vrije ruimte van ten minste 5 cm (2 inch). In geval van twee bovenop elkaar gestapeld ovens moet de vrije ruimte van 5 cm (2 inch) boven de bovenste oven gegarandeerd worden. Een goede luchtcirculatie garandeert de koeling van de elektrische onderdelen. In geval de luchtstroom wordt belemmerd, kan de oven mogelijk niet goed functioneren en wordt de levensduur van de elektrische onderdelen beperkt. Als de oven wordt geïnstalleerd in een aan 5 zijden gesloten kast, moet de kast worden voorzien van ventilatieopeningen.
- Er zijn geen eisen voor de installatieruimte aan de achterkant van de oven.
- Laat aan de zijkanten van de oven een vrije ruimte van ten minste 1,5 cm (1/2 inch).
- Installeer de oven zo dat de onderkant van de oven zich ten minste 15 cm (5,9 inch) boven de vloer bevindt.

## ⚠ WAARSCHUWING

Om het risico op, ook dodelijke, elektrische schokken te voorkomen, moet de oven worden geaard en mag de stekker niet worden gewijzigd.

## ⚠ WAARSCHUWING

### Gevaar zwaar gewicht



De oven moet verplaatst en geïnstalleerd worden door twee of meer personen. Anders bestaat het risico op blessures van de rug of andere lichaamsdelen.

**Nettogewicht HSO 71 kg.**

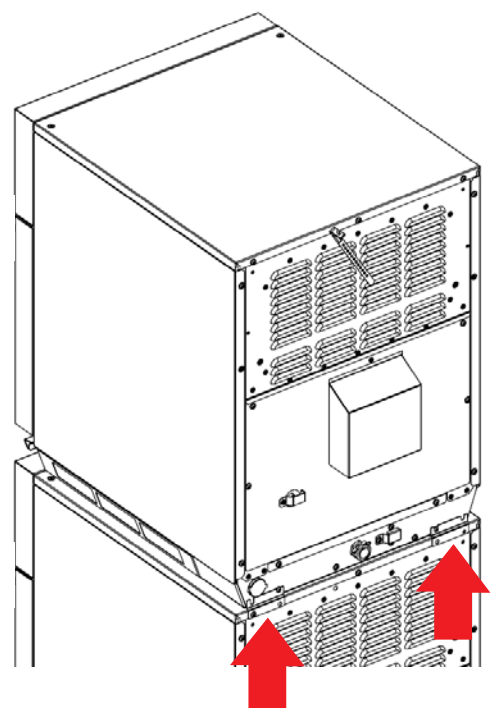
## Installatie:

### FASE 1 - Na de verwijdering van de verpakking

- Controleer de oven op de aanwezigheid van schade zoals deuken op de deur of in de ovenkamer.
- Signaleer eventuele deuken of breuken onmiddellijk aan de leverancier.  
Gebruik de oven niet als hij beschadigd is.
- Verwijder al het verpakkingsmateriaal uit de oven.
- Als de oven werd opgeslagen in een uiterst koude omgeving, moet enkele uren worden gewacht alvorens hem op het elektriciteitsnet aan te sluiten.

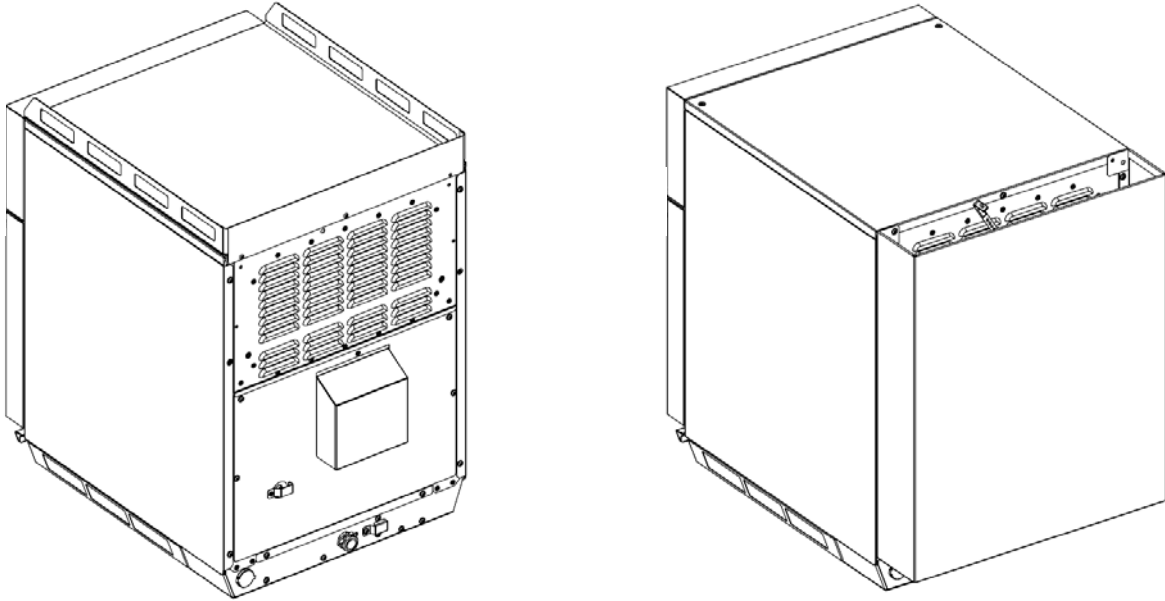
### FASE 2 - Plaatsing van de oven

- De aanbevolen diepte van het plaatsingsoppervlak bedraagt minimaal 56 cm (22 inch), met een breedte van 43 cm (17 inch).
- Installeer de oven niet in de buurt of boven een warmtebron, zoals een pizzaoven of een friteuse. Dit kan de correcte werking van de oven belemmeren en de levensduur van de elektrische onderdelen beperken.
- Vermijd om de filters van de oven te blokkeren of te belemmeren. Zorg voor voldoende ruimte voor de reiniging.
- Installeer de oven op een horizontaal steunvlak.
- Plaats het stopcontact zo dat de stekker bereikbaar is na de plaatsing van de oven.
- De oven kan gemonteerd worden op de eventueel als accessoire bijgeleverde voet. De oven moet op de voet bevestigd worden door middel van de bijgeleverde schroeven.  
Plaats de oven op de voet en laat de inzetstukken met schroefdraad op de onderkant van de oven overeenkomen met de gaten op de lijst van de voet. Draai van onderaf de lijst van de bevestigingsschroeven vast op de oven.
- Volg de onderstaande instructies voor de montage van de stelvoeten (eventueel als accessoire bijgeleverd):
  - Verplaats de oven een stukje buiten de voorkant van het steunoppervlak, net voldoende om de zone voor bevestiging van de voetjes vrij te maken
  - Verwijder een stukje van de afdichting om ervoor te zorgen dat de voetjes de bodem van de oven kunnen raken
  - Monteer de voetjes
  - Plaats de oven terug op het steunoppervlak
  - Herhaal de handeling voor de achterste voetjes of vraag de hulp van een tweede persoon om de achterkant van de oven VOORZICHTIG op te tillen en de voetjes te monteren
  - Pas de hoogte van de voetjes aan om de horizontale plaatsing van de oven te garanderen
- De ovens HSO kunnen bovenop elkaar worden geplaatst. Volg voor de bevestiging van de bovenste oven de volgende aanwijzingen:
  - De bovenste oven MOET de antislipafdichting gemonteerd hebben
  - Plaats de ovens bovenop elkaar
  - Verwijder twee schroeven bovenop de achterkant van de onderste oven en twee schroeven onderaan de achterkant van de bovenste oven.
  - Bevestig de twee ovens onderling met behulp van de twee bijgeleverde beugels en de eerder verwijderde schroeven; verwijs naar de afbeelding



# INSTALLATIE EN AARDING

- De ovens HSO kunnen als accessoire worden voorzien van een opbergvak bovenop de oven of van een hitteschild aan de achterzijde. Voor de montage en bevestiging op de oven van beide deze accessoires moeten de schroeven op de achterkant worden gebruikt; verwijst naar de onderstaande afbeeldingen.



## FASE 3 - Installatie van de kookplaat

- Installatie van de kookplaat van de oven
  1. De ovenkamer moet zodanig afgekoeld zijn dat hij kan worden aangeraakt.
  2. Plaats de kookplaat in de oven, met de gebogen rand gericht naar de voorzijde van de ovenkamer.

**⚠ Bereid GEEN voedsel rechtstreeks op de bodemplaat van de oven.**

# TIPS VOOR GEBRUIK

1. Let op!: Laat de oven niet leeg functioneren. Plaats geen metalen houders in de oven. Dit zou de oven kunnen beschadigen. Vermijd het gebruik van siliconen accessoires en houders.
2. Maak gebruik van de bijgeleverde en de optioneel beschikbare accessoires.
3. Bekleed de bakplaat met bakpapier om het voedsel na de verwarming en de reiniging gemakkelijker te kunnen verwijderen.
4. Bakjes voor muffins zijn handig voor enkele taartjes of brownies. Gebruik voorafgaand aan de bereiding een specifieke spray om het voedsel na de opwarming gemakkelijker te kunnen verwijderen.
5. Een regelmatige reiniging voorkomt een onnodige ophoping van vuil die de prestaties van de oven zou kunnen aantasten.
6. Gebruik het door de fabrikant aanbevolen reinigingsmiddel of een ander middel dat GEEN ammoniak, fosfaten, chloor, natriumhydroxide of kaliumhydroxide bevat, omdat deze fundamentele componenten van de oven kunnen beschadigen en de garantie op die componenten doen vervallen. Gebruik voor optimale resultaten de antiaanbaklaag aangebracht op de deur en de HSO Washable Box; vervang ze in geval van een overmatige delaminatie of slijtage.
7. Het voedsel is aan einde bereiding zeer heet. Zorg ervoor gebruik te maken van ovenwanten, tangen of een pizzaschep om de levensmiddelen veilig uit de oven te verwijderen.

## Instellingen bij de eerste inschakeling

Voorafgaand aan het eerste gebruik van een nieuwe oven:

verwijder de HSO Washable Box (eventueel bijgeleverd of apart aangeschaft), reinig de oven met het reinigingsmiddel OSOCL en een vochtige doek en spoel af; sproei het beschermende product OSOPR op een vochtige doek en wrijf alle interne oppervlakken in. Het beschermende product OSOPR moet niet verwijderd worden. Plaats de eventuele HSO Washable Box en de kookplaat.

Verwarm de oven gedurende 30 minuten en in de modus convectie naar 300°C (572°F) om de geuren die normaal in nieuwe ovens aanwezig zijn te verwijderen. Activeer niet de functie magnetron.

Bij de eerste inschakeling verschijnt er op het scherm een venster voor de instelling van de taal.

Blader op het venster en selecteer de gewenste taal (standaard ingesteld op Engels).

Vink na de selectie van de taal het vakje "dit bericht niet meer tonen" aan. Bij de volgende inschakeling zal niet meer gevraagd worden de taal te selecteren.

Op het startscherm verschijnen twee pictogrammen onder dat van de inschakeling. Het rechter pictogram verwijst naar de gebruikershandleiding (kan gedownload worden met de QR-code op het typeplaatje), het linker pictogram verwijst naar de instellingen.

Voor de volgende stappen wordt aangeraden de gebruikershandleiding te lezen.

## Uitschakeling van de oven

Aan einde werkdag moet de oven worden uitgeschakeld door te drukken op het groene pictogram op het scherm. De oven begint af te koelen.

De ventilator van de oven begint te draaien om de oven af te koelen.


Op het scherm verschijnt het opschrift "Koeling", dat blijft weergegeven tot de temperatuur van de oven tot onder de 60°C (140°F) daalt

**WAARSCHUWING:** Om beschadiging van de convectiemotor te vermijden, mag de elektriciteit niet worden uitgeschakeld door het apparaat los te koppelen of door middel van de hoofdschakelaar tot de ventilator gestopt is.

# ONDERHOUD EN REINIGING

## Aanbevolen procedures:

Volg de aanwijzingen hieronder en op de volgende pagina voor een correct onderhoud van de oven HSO.

 Het gebruik van corrosieve reinigingsmiddelen of middelen die ammoniak, fosfaten, chloor, kaliumhydroxide of natriumhydroxide (bijtende soda) bevatten, kan fundamentele componenten van de oven beschadigen.

**WAARSCHUWING:** Gebruik geen hogedruk- of stoomreinigers.

**Het gebruik van niet-goedgekeurde reinigingsmiddelen leidt tot het ongeldig verklaren van de garantievoorwaarden.**

## Aanbevolen reinigingsproducten:

Vochtige doek, plastic schuursponsje, ovenreiniger OSOCL, beschermend product oven OSOPR, mild afwasmiddel, rubberen handschoenen, beschermende bril, microvezel doek

De eventueel gebruikte **HSO Washable Box** moet volgens de onderstaande aanwijzingen dagelijks gewassen worden:

- Verwijder de meeste voedselresten en het vet met een vochtige doek.
- Was met de hand met gebruik van lauwwarm water en een niet-corrosief reinigingsmiddel dat geen ammoniak, fosfaten, chloor, kaliumhydroxide of natriumhydroxide (bijtende soda) mag bevatten. Maak geen gebruik van scherpe werktuigen.
- Laat bij omgevingstemperatuur opdrogen.
- De **HSO Washable Box** moet vervangen worden als hij een aanzienlijke delaminatie of slijtage vertoont.

Als de oven op voetjes is gemonteerd, moet het steunoppervlak onder de oven regelmatig gereinigd worden.

## Aanbevolen procedures:

- Reinig de oven dagelijks of in ieder geval wanneer dat nodig is.
- De reiniging moet bij afgekoelde oven gebeuren
- De reiniging moet bij afgekoelde werktuigen en accessoires gebeuren.
- Maak gebruik van een niet-corrosief reinigingsmiddel.
- Draag tijdens de reiniging handschoenen en een beschermende bril.
- Maak altijd gebruik van de aanbevolen reinigingsmiddelen: vochtige doek, plastic schuursponsje, ovenreiniger OSOCL en beschermend product oven OSOPR.
- Verwijder het voedsel en de resten aan het einde van de bereidingscyclus uit de oven, vermijd om de inwendige oppervlakken van de oven te krassen en beschadig de inwendige panelen van de oven niet.
- Gebruik uitsluitend accessoires die geschikt zijn voor ovens met hoge temperatuur en magnetrons.
- Was de kookplaat met lauwwarm zeepsop en laat aan de lucht drogen (kan in de vaatwasmachine gewassen worden, het wassen en het gebruik kunnen tot een kleurverandering leiden)
- Was de HSO Washable Box met lauwwarm zeepsop en laat aan de lucht drogen (kan in de vaatwasmachine gewassen worden, het wassen en het gebruik kunnen tot een kleurverandering leiden)
- Plaats de houders op het midden van het rooster, niet in contact met de wanden van de oven.
- Reinig de deur en de andere oppervlakken met een schone doek, een spons of een nylon sponsje, met behulp van lauwwarm water en een mild reinigingsmiddel.
- Reinig het display met een droge of vochtige microvezeldoek.
- Wekelijks, of wanneer dat nodig is, moeten alle 3 magnetische luchtfilters onderaan de voorzijde en zijkanten van de oven verwijderd worden. Was de filters in een sopje van lauwwarm water en een mild reinigingsmiddel (mogen ook in de vaatwasmachine worden gewassen).
- Spoel grondig af en droog zorgvuldig. Plaats de schone filters terug aan de voorzijde en de zijkanten van de oven.

## WAARSCHUWING

Gebruik tijdens de reinigingswerkzaamheden van de oven handschoenen en een beschermende bril.

Let op bij de hantering van werktuigen, accessoires en de deur om brandwonden te voorkomen. Laat de oven, werktuigen en accessoires afkoelen alvorens ze te reinigen. De oven, de werktuigen en de accessoires bereiken tijdens het gebruik hoge temperaturen

Als de reiniging van de oven achterwege wordt gelaten, worden de oppervlakken aangetast, wat op zijn beurt kan leiden tot een vermindering van de levensduur van het apparaat en gevaarlijke situaties.

# ONDERHOUD EN REINIGING

## Aanbevolen procedures

Gebruik **GEEN** agressieve chemische producten.

Sproei **GEEN** vloeistoffen op het scherm.

Probeer **NIET** om de oven sneller af te koelen door middel van water of ijs.

Gebruik **GEEN** corrosieve reinigingsproducten of middelen die ammoniak, fosfaten, chloor, kaliumhydroxide of natriumhydroxide (bijtende soda) bevatten.

Gebruik **GEEN** hogedrukreinigers.

Sproei **GEEN** reinigingsmiddel in de openingen.

Gebruik voor de reiniging van de afdekking van het bovenste oppervlak van de ovenkamer **GEEN** schuursponsjes

Bereid **GEEN** voedsel dat in plastic folie is verpakt.

Gebruik de oven **NIET** als de luchtfilters niet aanwezig zijn.

Schakel de oven **NIET** in met de modus magnetron als hij leeg is.

Plaats **GEEN** gewichten van meer dan 5 kg op de open deur en steun **NIET** op de deur. Risico op beschadiging van de oven en voor kantelen van de oven.

- Hieronder volgt de tabel met het geprogrammeerde en preventieve onderhoudsschema.

BESTANDDEEL	FREQUENTIE	HANDELING
Oven en accessoires	Dagelijks	Was de oven en de accessoires dagelijks of wanneer nodig volgens de aanwijzingen van de handleiding.
Inlaatluchtfilters	Wekelijks	reinig de magnetische luchtfilters met water en een mild reinigingsmiddel
Intern luchtfilter	100.000 cycli	Op het moment van de vervanging van de filters moet het luchtafvoerrooster op de achterkant van de oven worden vervangen.
Elektrische schakelaar	100.000 cycli	Vervang het onderdeel door originele reserveonderdelen. De oven omvat een interne teller die het aantal inschakelingen memoriseert en die, na het verstrijken van het aanbevolen aantal cycli, een waarschuwing voor aanbevolen onderhoud geeft.



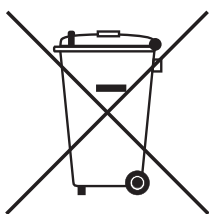
# VOORDAT U DE SERVICEDIENST BELT

## WAARSCHUWING

Verwijder nooit de behuizing, om elektrische schokken, die kunnen leiden tot ernstig of dodelijk letsel, te voorkomen. Alleen een erkende technicus mag de behuizing verwijderen.

Dit product is van klasse A. In een huishoudelijke omgeving kan dit product mogelijk radiostoring veroorzaken. In dit geval moeten er mogelijk passende maatregelen worden getroffen.

## AFVALBEHEER EN RESPECT VOOR HET MILIEU



- Dit apparaat is gemarkeerd in overeenstemming met de Europese richtlijn 2012/19/EU inzake elektrische en elektronische apparatuur (AEEA). AEEA bevatten zowel verontreinigende stoffen (die negatieve gevolgen kunnen hebben voor het milieu) als basiscomponenten (die kunnen worden hergebruikt).
- Het is belangrijk dat AEEA op specifieke manier worden behandeld, om alle verontreinigende stoffen correct te verwijderen en te verwerken, en om alle materialen te recyclen. Individuen kunnen een belangrijk rol spelen om ervoor te zorgen dat AEEA geen milieuprobleem worden; het is van essentieel belang om enkele basisregels te volgen:
  - AEEA mogen niet behandeld worden als huishoudelijk afval;
  - AEEA moeten worden ingeleverd bij speciale inzamelcentra, beheerd door de gemeenten of geregistreerde bedrijven.
  - In vele landen is voor AEEA van grote afmetingen een huisinzameling beschikbaar. Bij het aanschaffen van een nieuw apparaat kan het oude apparaat worden geretourneerd aan de leverancier: deze moet het gratis in behandeling nemen, op basis van één oud apparaat tegen één nieuw apparaat, mits het oude apparaat van hetzelfde type is en dezelfde functies heeft als het nieuw aangekochte apparaat