



MOD : G9/GPLA4-ZN

Production code : DIPLG94A

Jet engine compressor drawings

09/2023



G9/GPLA4-ZN

DIPLG94A

Catalogo parti di ricambio valido
dalla matricola 0000001 (31.10.2006) ad oggi (26.09.2023)

Catalogue pieces detachees
valable à partir du numero de Série n. 0000001 (31.10.2006) jusqu'à aujourd'hui
(26.09.2023)

Ersatzteilkatalog
gültig ab Serien-Nr. 0000001 (31.10.2006) bis heute (26.09.2023)

Spare parts catalogue
valid from serial no. 0000001 (31.10.2006) up today (26.09.2023)

Catálogo de peças de reposição
válido do número de série 0000001 (31.10.2006) até hoje (26.09.2023)

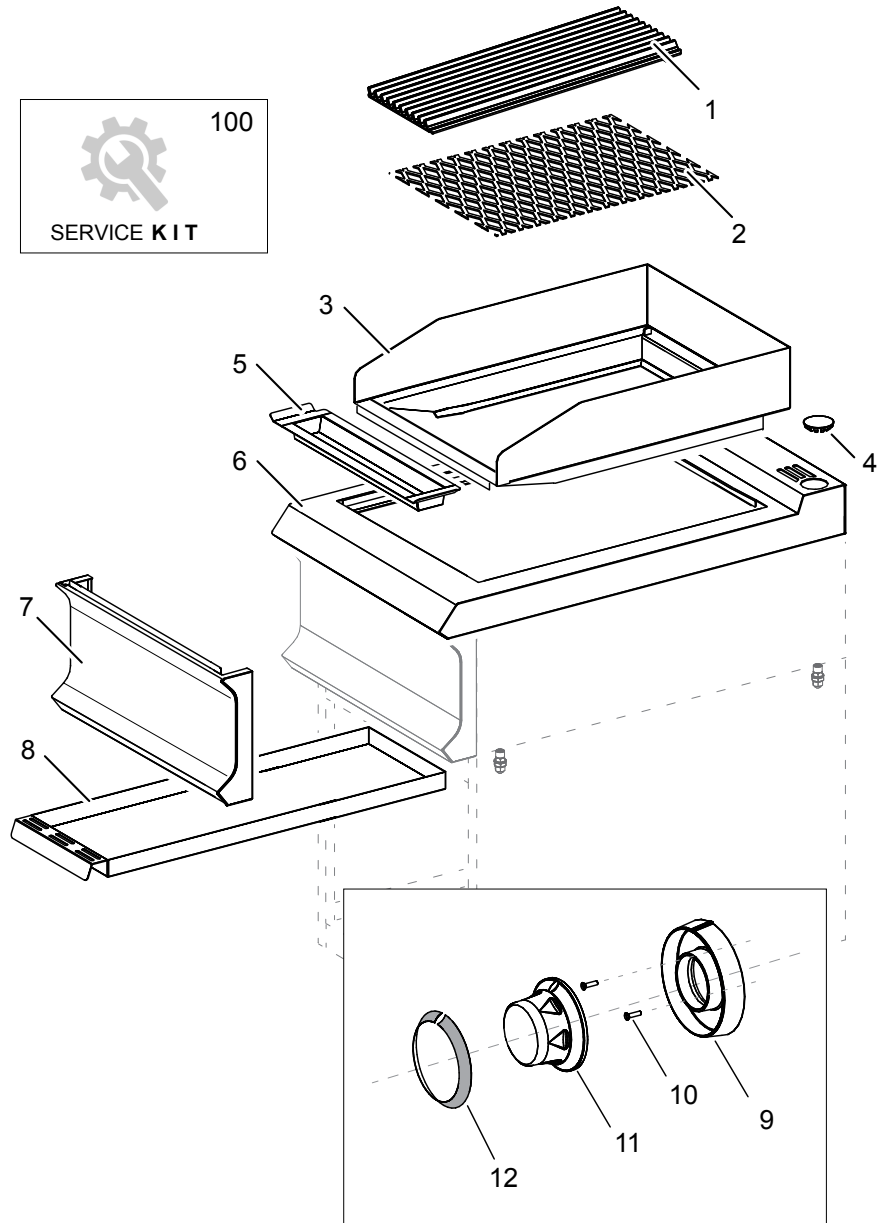
Le informazioni sono considerate non vincolanti. Le immagini rappresentate sono puramente indicative. Il produttore si riserva il diritto di apportare modifiche in qualsiasi momento senza preavviso.

Les informations données ne sont pas contraignantes. Les images montrées sont à titre indicatif. Le producteur se réserve le droit d'apporter des modifications sans préavis.

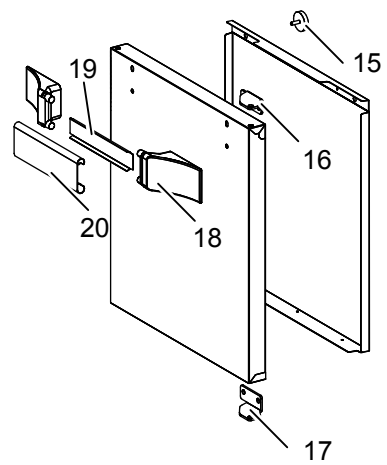
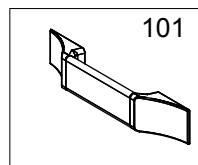
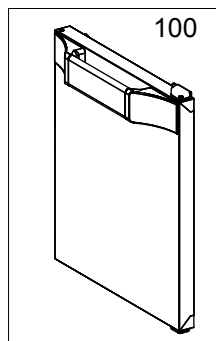
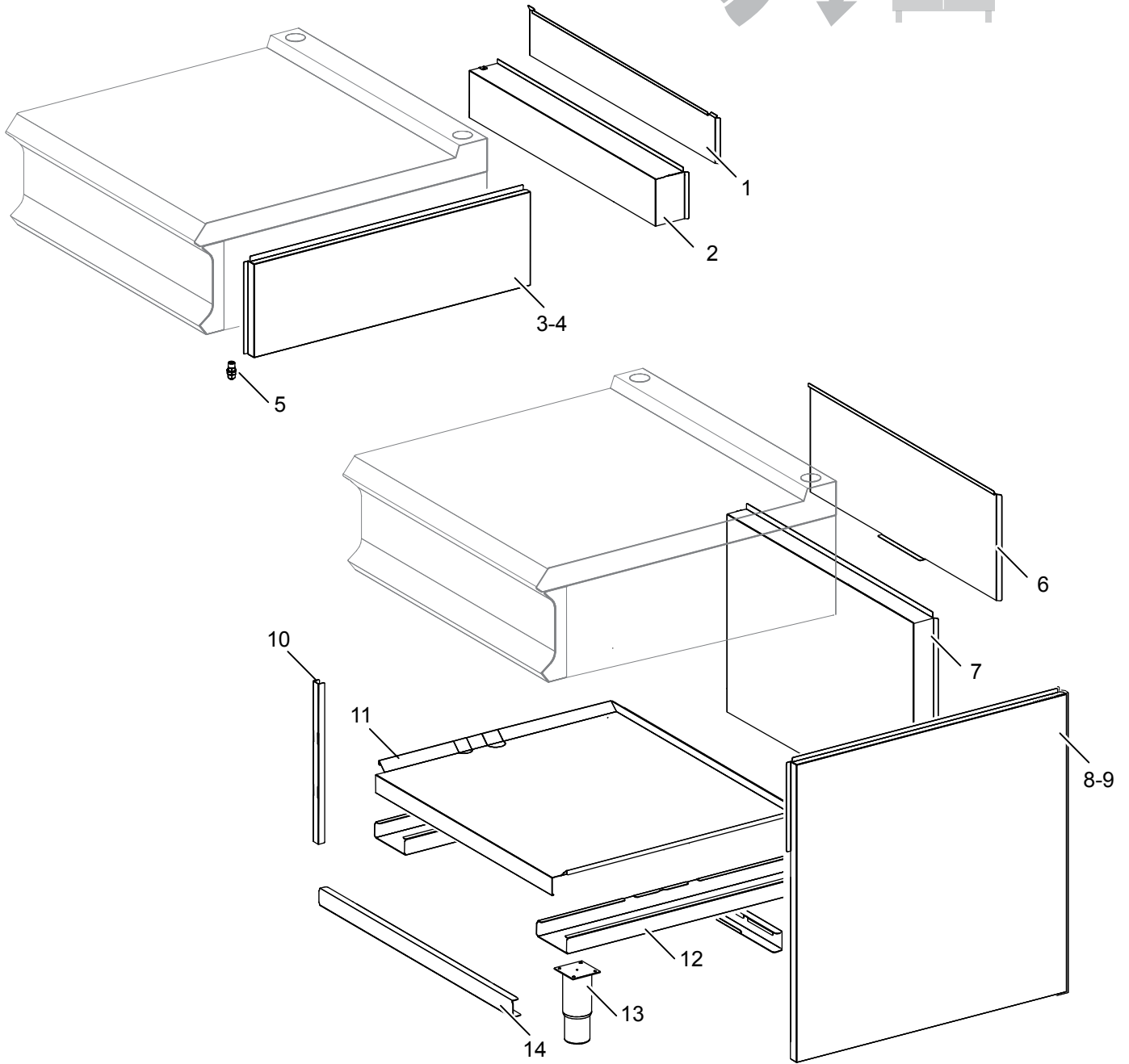
Die im vorliegenden Dokument aufgeführten Informationen und Bilder sind unverbindlich. Der Hersteller behält sich das Recht vor, jederzeit ohne vorherige Ankündigung Änderungen vorzunehmen

Info and drawing could be slightly different from reality and they cannot be considered as compelling. Manufacturer can modify info anytime without forewarning.

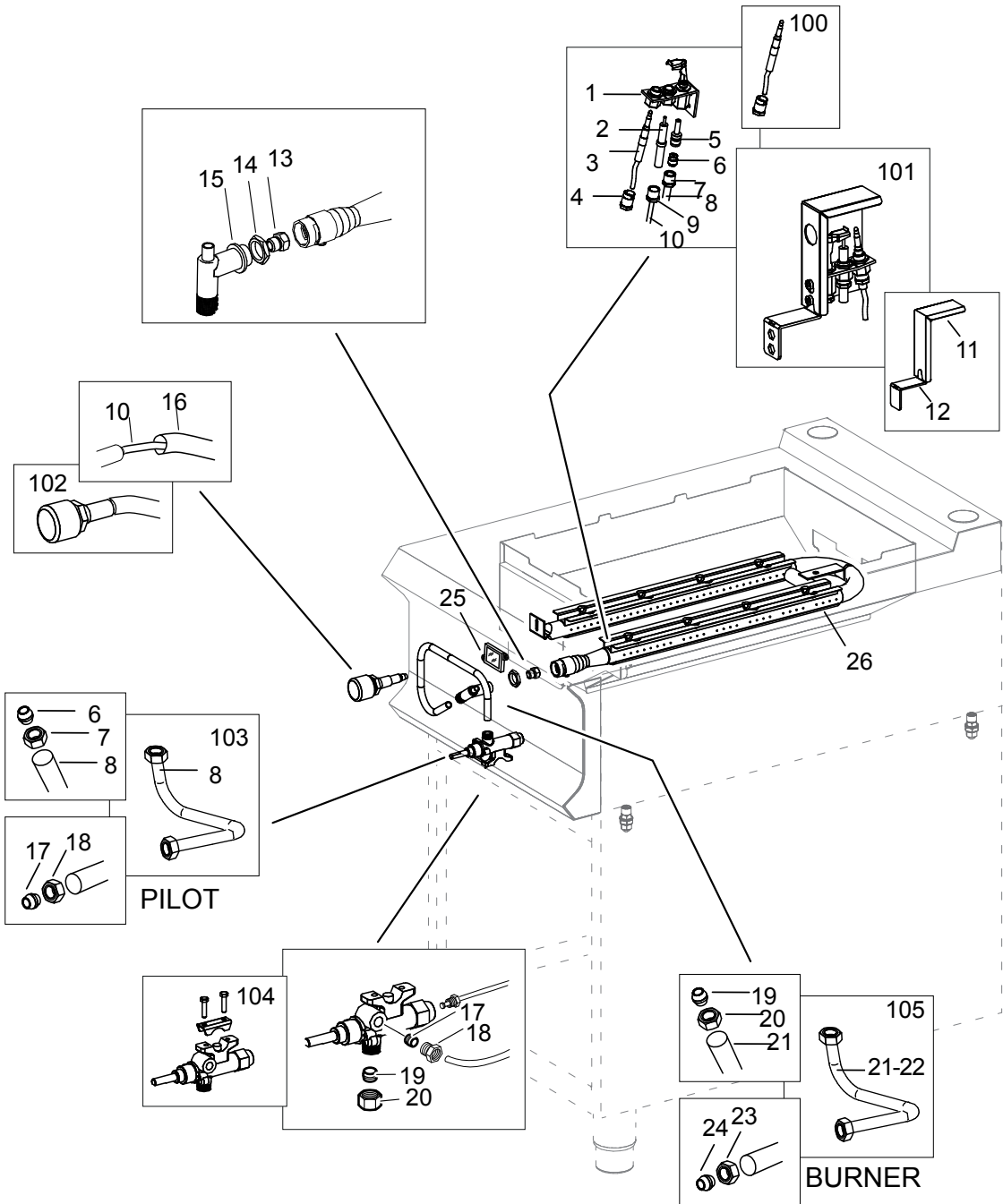
As Informações e desenhoS podem estar um pouco diferente da realidade e são puramente indicativas. O fabricante pode modificar estas informações a qualquer momento sem aviso prévio.



Nr.	Code	Title	Suggère
1.	203625	<i>GRILLE EN FONTE</i>	
2.	182819	<i>CADRE POUT PIERRE</i>	
3.	174673	<i>PARE-ECLABOUSSURES</i>	
4.	200787	<i>BOUCHON</i>	
5.	203576	<i>TIROIR POUR L'HUILE</i>	
6.	203569	<i>PLAN DE CUISSON</i>	
7.	204819	<i>PANNEAU DE CONTROLE</i>	
8.	174541	<i>TIROIR POUR CENDRE</i>	
11.	186337	<i>POIGNEE BRULEUR</i>	
12.	171520	<i>RING POIGNEE</i>	
100.	ECS9023	<i>RECHANGES CONSEILLES POUR PLG94-98</i>	



Nr.	Code	Title	Suggère
6.	200036	<i>ARRIERE HAUT</i>	
7.	200033	<i>SUPERIEUR ARRIERE</i>	
8.	201556	<i>COTE DROIT</i>	
9.	201557	<i>COTE GAUCHE</i>	
11.	201555	<i>ETAGE INFERIEUR AMOVIBLE</i>	
12.	201554	<i>PIEDS CROISES</i>	
13.	RTCU700277	<i>PIED</i>	
14.	200029	<i>TRAVERSE AVANT / ARRIERE</i>	



Nr.	Code	Title	Suggère
1.	RTCP800034	VEILLEUSE SIT, 1 VOIE (CIBLE)	✓
2.	RTCP800033	BOUGIE ALLUMAGE Ø 7X44 LONGUEUR 68MM	✓
3.	RTCU900474	THERMOCOUPLE	✓
4.	RTCP800038	ECROU DE FIXAT.POUR THERMOCOUPLE CIBLE	✓
5.	INIETTORE	VOIR MANUEL GICLEURS	
6.	RTCU800183	BICONE D.6 MM.11	✓
7.	RTCU800182	CALOTTE D.6 NOIR ALTURA 11 MM.	✓
8.	203838	TUBE VEILLEUSE BRULEUR	
9.	RTCU900215	ECROU DE FIXAT.DE BOUGIE DE PRECHAUF.SIT	✓
10.	RTCU900384	CABLE D'ALLUMAGE FOUR	✓
11.	185139	PROTECTION DU SUPPORT DE PILOTE	
12.	174539	SUPPORT DE FIXATION PILOTE	
13.	INIETTORE	VOIR MANUEL GICLEURS	
14.	RTCU900005	ECROU POUR SUPPORT GICLEUR	✓
15.	RTCU900337	SUPPORT INJECTEUR	✓
16.	168890	TUBO EN SILICONE TRANSPARENT	
17.	RTCU900018	BICONE D.6 MM.6	✓
18.	RTCU900019	CALOTTE D.6 HAUTEUR 10,5 MM.	✓
25.	RTBF900054	VISUALISATEUR	
26.	203839	BRULEUR 10KW	
100.	RTCU900474-00	KIT THERMOCOUPLE	
101.	RIC0004993	KIT PILOTE + BOUGIE D'ALLUMAGE	
102.	RIC0004096	PIEZO IGNITION + CABLE D'ALLUMAGE	✓
103.	RIC0005195	KIT TUBE PILOTE BRULEUR	
104.	RIC0004953	KIT VANNE A GAZ AVEC SECURITE	✓
105.	174538	TUBE DE DISTRIBUTION BRULEUR	