

09/2018

Mod: G9/CPA8

Production code: BBGC9982V/SC



Diamond
catering equipment

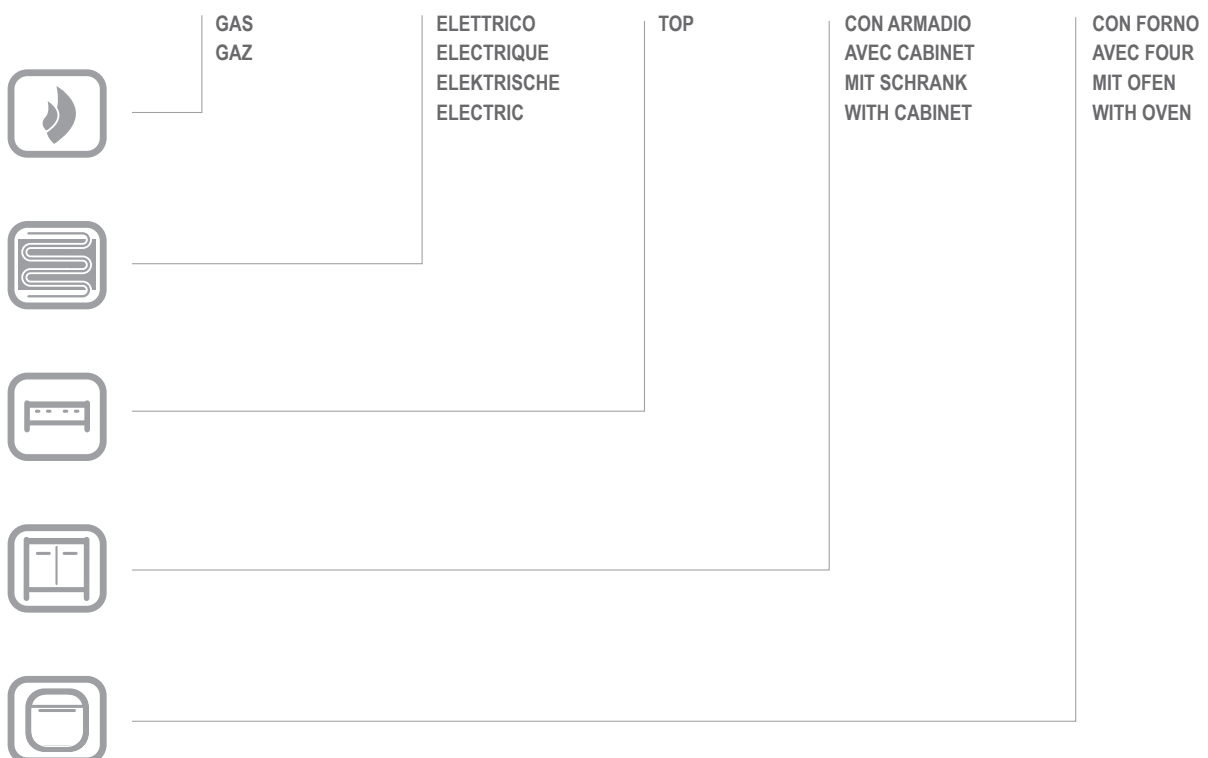


Diamond
catering equipment

BBGC9982V/SC

GC9982V/SC

CATALOGO PARTI DI RICAMBIO
CATALOGUE PIECES DETACHEES
ERSATZTEILKATALOG
SPARE PARTS CATALOGUE



Catalogo parti di ricambio valido
dalla matricola 0000001 (01.10.2013) ad oggi (28.08.2018)

Catalogue pieces detachees
valable à partir du numero de Série n. 0000001 (01.10.2013) jusqu'à aujourd'hui (28.08.2018)

Ersatzteilkatalog
gültig ab Serien-Nr. 0000001 (01.10.2013) bis heute (28.08.2018)

Spare parts catalogue
valid from serial no. 0000001 (01.10.2013) up today (28.08.2018)

Catálogo de peças de reposição
válido do número de série 0000001 (01.10.2013) até hoje (28.08.2018)

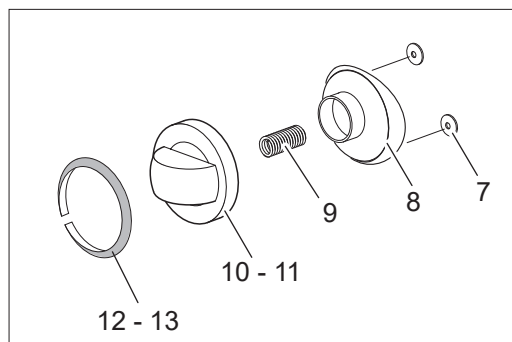
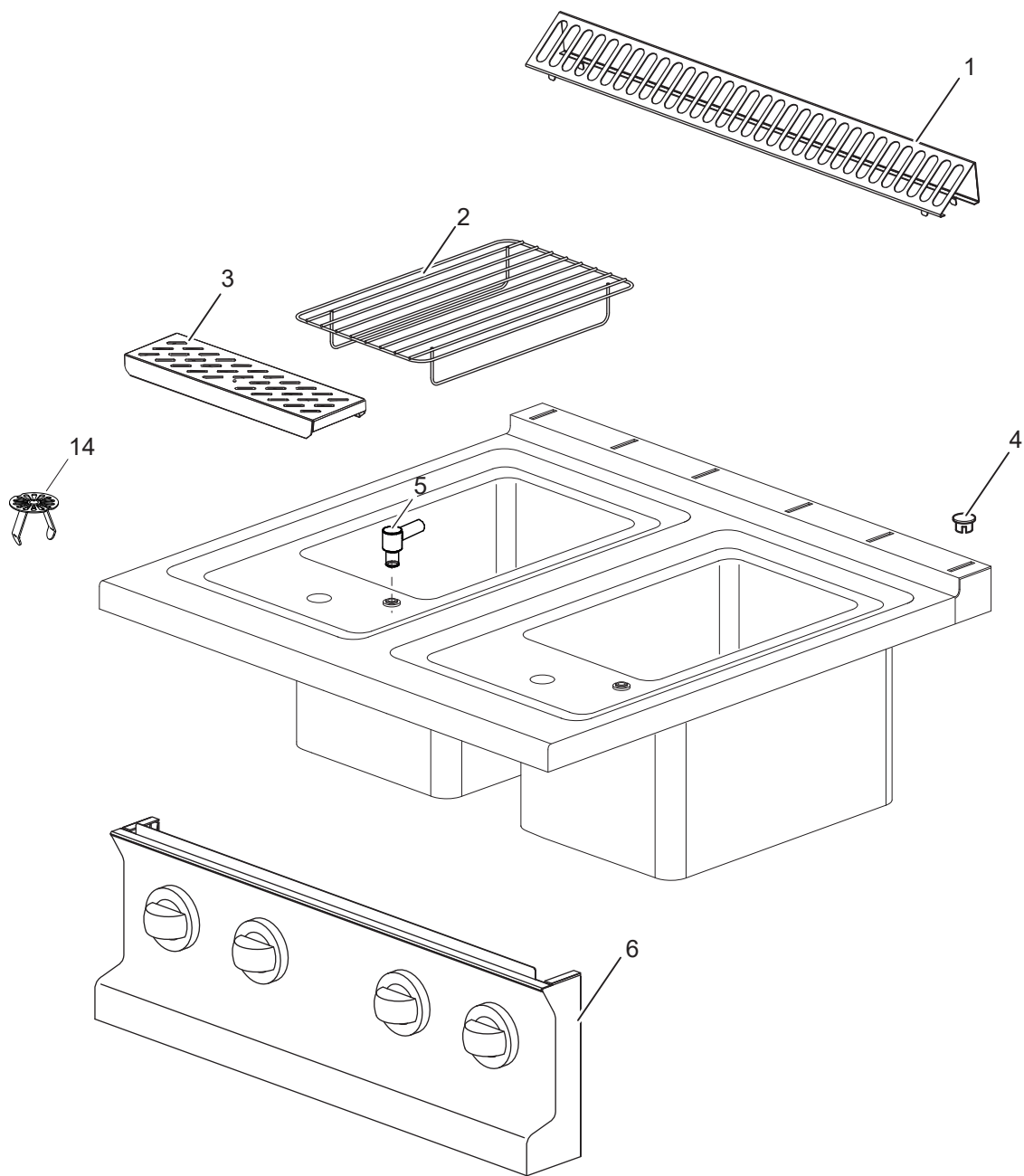
Le informazioni sono considerate non vincolanti. Le immagini rappresentate sono puramente indicative. Il produttore si riserva il diritto di apportare modifiche in qualsiasi momento senza preavviso.

Les informations données ne sont pas contraignantes. Les images montrées sont à titre indicatif. Le producteur se réserve le droit d'apporter des modifications sans préavis.

Die im vorliegenden Dokument aufgeführten Informationen und Bilder sind unverbindlich. Der Hersteller behält sich das Recht vor, jederzeit ohne vorherige Ankündigung Änderungen vorzunehmen

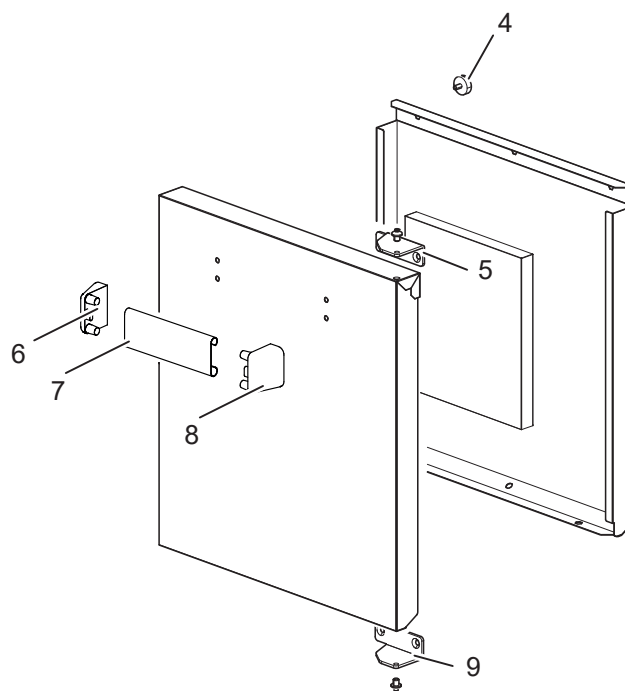
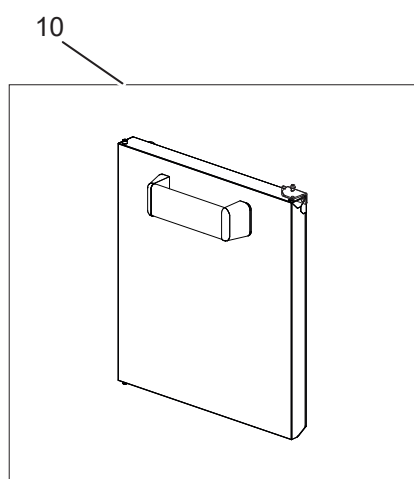
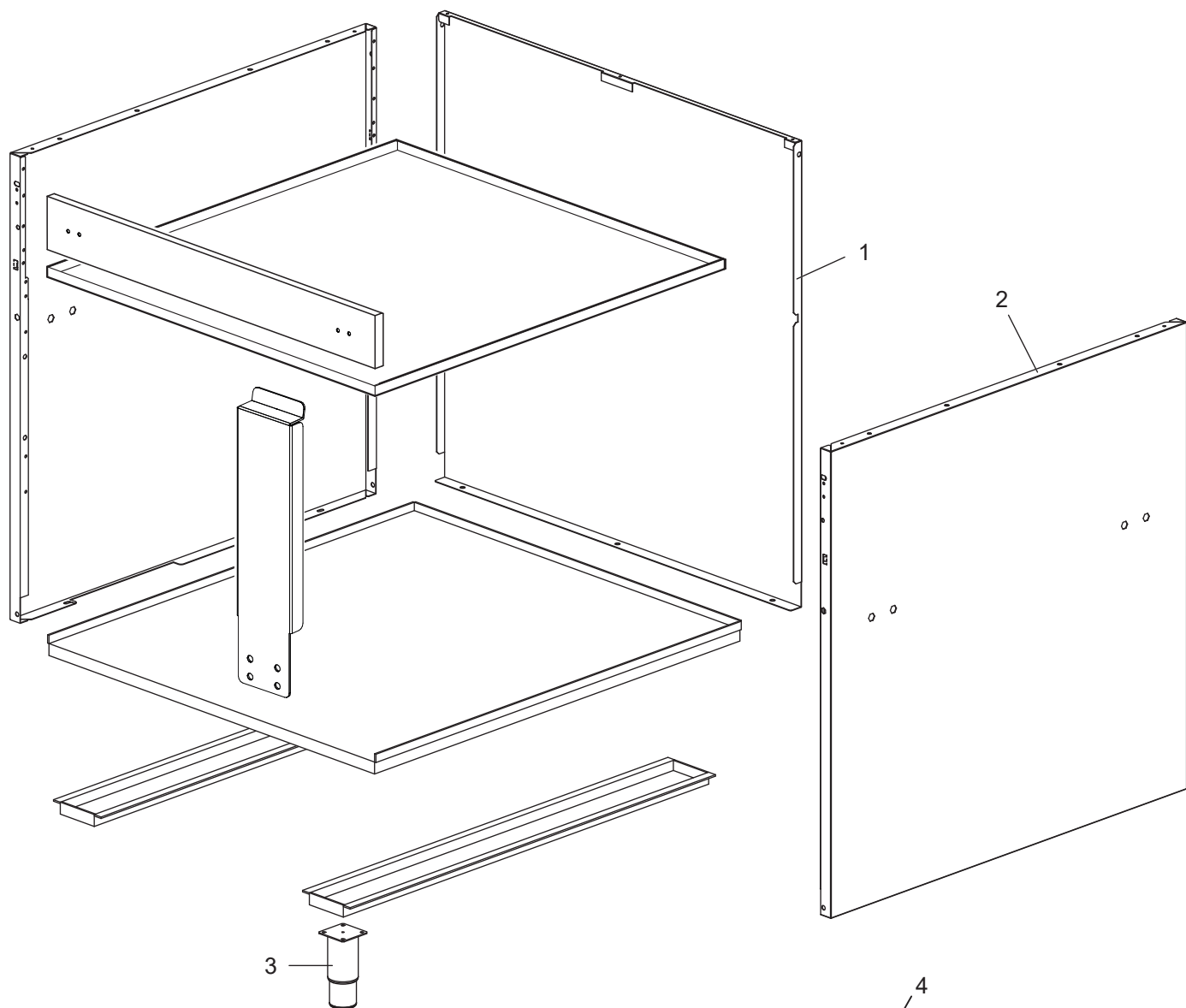
Info and drawing could be slightly different from reality and they cannot be considered as compelling. Manufacturer can modify info anytime without forewarning.

As Informações e desenhos podem estar um pouco diferente da realidade e são puramente indicativas. O fabricante pode modificar estas informações a qualquer momento sem aviso prévio.



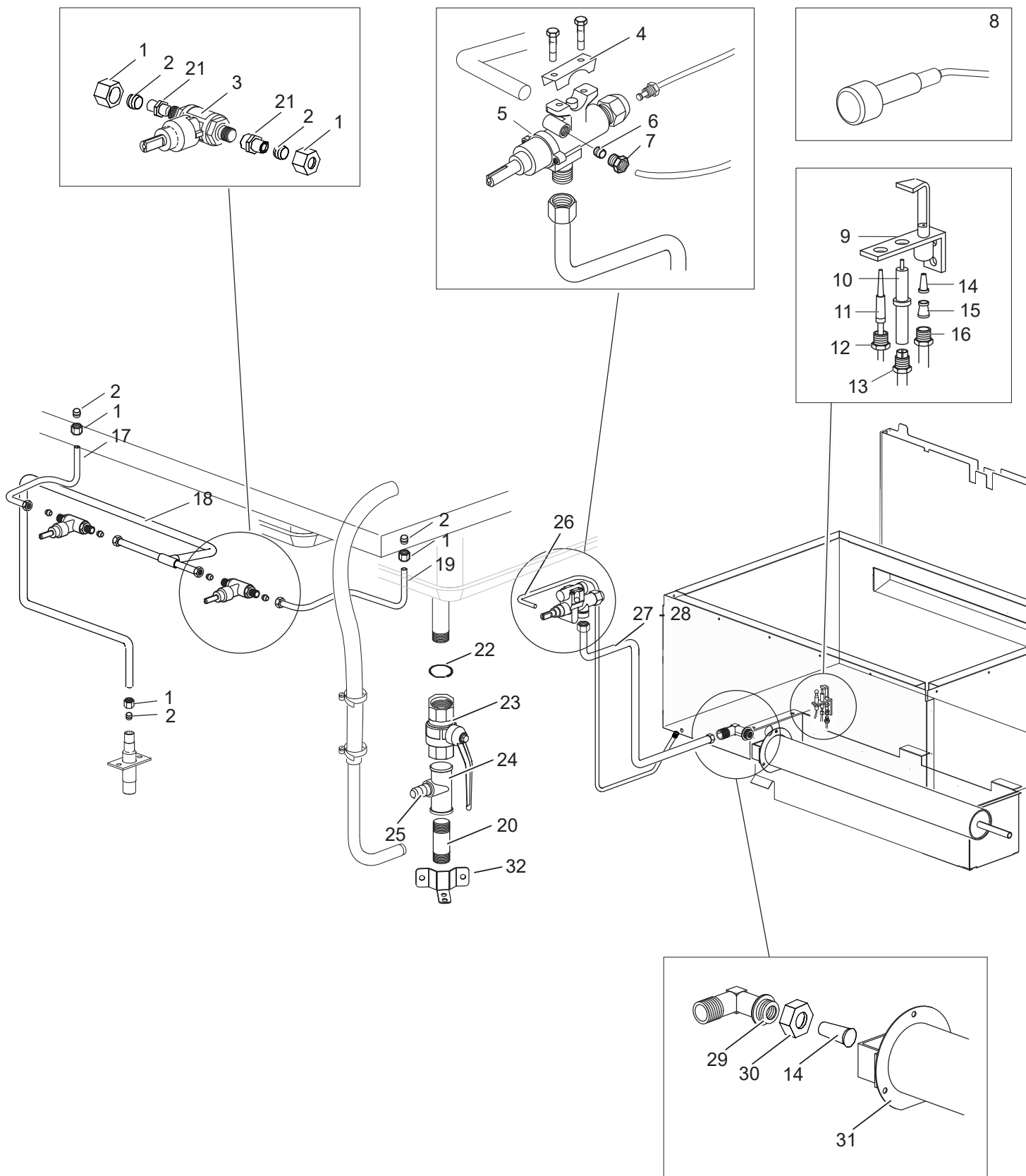
Listino componenti per pagina 1

1	182800	GRIGLIA CAMINO GRILLE POUR CHEMINÉE KAMINROST CHIMNEY GRILL	
2	RTCU800343	GRIGLIA SUPPORTO CESTELLO GRILLE SUPPORT PANIER ROST FUER KORBHALTER BASKET SUPPORT GRID	
3	182451	GRUPPO SUPPORTO CESTELLO SUPPORT PANIER KORB-STUETZENHALTER GRUPPE BASKET SUPPORT	
5	181308	GRUPPO EROGATORE ACQUA BEC POUR EAU WASSERHAHN - GRUPPE WATER SPOUT	
6	188195	CRUSCOTTO PANNEAU DE CONTROLE FRONT BLENDE CONTROL PANEL	
10	186337 <i><u>Recommended spare parts</u></i>	CORPO MANOPOLA FUOCHI APERTI POIGNEE BRULEUR KNEBEL BRENNER BURNER KNOB	
11	186339 <i><u>Recommended spare parts</u></i>	CORPO MANOPOLA CARICO ACQUA POIGNEE EAU KNEBEL WASSERVENTIL WATER KNOB	
12	168202 <i><u>Recommended spare parts</u></i>	ANELLO MANOPOLA FUOCHI APERTI RING PIGNEE KLEBERING KNEBEL BRENNER KNOB RING	
13	168511 <i><u>Recommended spare parts</u></i>	ANELLO MANOPOLA ACQUA FREDDA RING EAU FROID KLEBERING KNEBEL KALTWASSER COLD WATER RING	
14	188504	FILTRO DI SCARICO FILTRE D'ECHAPPEMENT ABGASFILTER EXHAUST FILTER	



Listino componenti per pagina 2

1	180972	POSTERIORE ARRIERE RÜCKWAND BACK SIDE	
2	180969	FIANCO TOLE LATERAL SEITENWAND LATERAL SIDE	
3	RTCU700277	PIEDE PIED FUSS FOOT	
4	181529	ATTACCO MAGNETICO AIMANT MAGNET DOOR MAGNET	
5	176894	CERNIERA SX CHARNIERE PORTE GAUCHE KOMPLETTER SCHARNIERBLOCK LEFT HINGE DOOR	
7	160739	MANIGLIA MANETTE HANDGRIFF HANDLE	
9	176895	CERNIERA DX CHARNIERE PORTE DROITE KOMPLETTER SCHARNIERBLOCK RIGHT HINGE DOOR	
10	RIC0004738	GRUPPO PORTA ARMADIO PORTE D'ARMOIRE COMPLETE KOMPLETTE SCHRANKTUER CABINET DOOR COMPLETE	



Listino componenti per pagina 3

1	RTCU900013	CALOTTA D.10 CALOTTE D.10 ÜBERWURFMUTTER D.10 NUT D.10	
2	RTCU900012	BICONO D.10 BICONE D.10 QUETSCHRING D.10 BICONE D.10	
3	184641 <i><u>Recommended spare parts</u></i>	RUBINETTO CARICO ACQUA ROBINET CHARGE EAU WASSERVENTIL WATER FILLING TAP	
4	167184 <i><u>Recommended spare parts</u></i>	BRIGLIA RUBINETTO VALVOLATO BRIDE SOUPAPE DE SECURITE SCHELLE FÜR GASHAN SAFETY VALVE BRIDLE	
5	167997 <i><u>Recommended spare parts</u></i>	RUBINETTO VALVOLATO VANNE A GAZ AVEC SECURITE GASHAHN SAFETY VALVE	
6	RTCU900018 <i><u>Recommended spare parts</u></i>	BICONO D.6 BICONE D.6 QUETSCHRING D.6 BICONE D.6	
7	RTCU900019 <i><u>Recommended spare parts</u></i>	CALOTTA D.6 CALOTTE D.6 ÜBERWURFMUTTER D.6 NUT D.6	
8	RIC0004096 <i><u>Recommended spare parts</u></i>	GRUPPO PIEZO + CAVO ACCENSIONE PIEZO IGNITION + CABLE D'ALLUMAGE KIT PIEZOZÜNDER + ZÜNDKABEL PIEZO IGNITION + LIGHTING CABLE	
9	RTCP800034 <i><u>Recommended spare parts</u></i>	CORPO PILOTA VEILLEUSE PILOTBRENNER 3 WAYS PILOT BURNER	
10	RTCP800033 <i><u>Recommended spare parts</u></i>	CANDELA ROTONDA BOUGIE RONDE ZÜNDKERZE RUND ROUND SPARK PLUG	
11	RTCU900474 <i><u>Recommended spare parts</u></i>	TERMOCOPPIA THERMOCOUPLE THERMOELEMENT THERMOCOUPLE	
12	RTCP800038 <i><u>Recommended spare parts</u></i>	RACCORDO TERMOCOPPIA JUNCTION T/C VEILLEUSE VERSCHRAUBUNG THERMOELEMENT T/COUPLE NUT	
13	RTCU900215 <i><u>Recommended spare parts</u></i>	RACCORDO CANDELA PILOTA JUNCTION BOUGIE VERSCHRAUBUNG ZÜNDKERZE SPARK NUT	
14	INIETTORE	VEDI MANUALE UGELLI VOIR MANUEL GICLEURS PILOTBRENNER KOMPLETT SEE HANDBOOK NOZZLES	
15	RTCU800183 <i><u>Recommended spare parts</u></i>	BICONO D.6 BICONE D.6 QUETSCHRING D.6 BICONE D.6	

16	RTCU800182 <i>Recommended spare parts</i>	CALOTTA D.6 CALOTTE D.6 ÜBERWURFMUTTER D.6 NUT D.6	
17	184800	TUBO ALIMENTAZIONE EROGATORE ACQUA CONDUIT ALIMENTATION ROBINET DE L'EAU ZULAUFROHR AUSLAUSHAHN ALIMENTATION PIPE FOR WATER EROGATOR	
18	184801	TUBO CARICO ACQUA TUBE ALIMENTATION D'EAU WASSERLEISTUNG-ROHR INLET WATER PIPE	
19	184960	TUBO ALIMENTAZIONE EROGATORE ACQUA CONDUIT ALIMENTATION ROBINET DE L'EAU ZULAUFROHR AUSLAUSHAHN ALIMENTATION PIPE FOR WATER EROGATOR	
20	165912	TUBO SCARICO ACQUA TUYAU EVACUATION D'EAU WASSER-ABLASSROHR DRAIN WATER PIPE	
21	RTCU900132	NIPLES 1/2"-3/8" NIPPLE 1/2"-3/8" DOPPELNIPPEL 1/2"-3/8" NIPPLE 1/2"- 3/8"	
22	183846	GUARNIZIONE JOINT DICHTUNG GASKET	
23	183863	RUBINETTO SCARICO ACQUA ROBINET DECHARGE EAU ABLASSHAHN WATER DRAIN TAP	
24	RTCU800352	RACCORDO RACCORD ANSCHLUSS CONNECTOR	
25	RTCU800355	P/GOMMA EVACUATION D'EAU WASSEABLASS-STIFT WATER DRAIN PLUG	
26	182395	TUBO PILOTA BRUCIATORE TUBE VEILLEUSE BRÛLEUR PILOTBRENNER BURNER PILOT PIPE	
27	182521	TUBO ALIMENTAZIONE BRUCIATORE TUBE DE DISTRIBUTION BRÛLEUR BRENNERVERSORGUNGSRÖHR LEFT FEEDING PIPE FOR BURNER	
28	182355	TUBO ALIMENTAZIONE BRUCIATORE DX TUBE DE DISTRIBUTION BRÛLEUR DROITE RECHTE BRENNERVERSORGUNGSRÖHR RIGHT FEEDING PIPE FOR BURNER	
29	RTCU900337	SUPPORTO INIETTORE SUPPORT INJECTEUR DÜSENTRÄGER INJECTOR SUPPORT	
30	RTCU900005	C/DADO SUPPORTO INIETTORE ECROU POUR SUPPORT GICLEUR BEFESTIGUNGSMUTTER DÜSENTRÄGER LOCK NUT	

31	RTCU700285	BRUCIATORE BRULEUR BRENNER BURNER	
32	184010	FLANGIA PLAQUE WINKEL PLATE	