



MOD : G7/F14A4-N

Production code : DIFRG74A

Jet engine compressor drawings

08/2023



G7/F14A4-N

DIFRG74A

Catalogo parti di ricambio valido
dalla matricola 0000001 (31.10.2006) ad oggi (27.11.2023)

Catalogue pieces detachees
valable à partir du numero de Série n. 0000001 (31.10.2006) jusqu'à aujourd'hui
(27.11.2023)

Ersatzteilkatalog
gültig ab Serien-Nr. 0000001 (31.10.2006) bis heute (27.11.2023)

Spare parts catalogue
valid from serial no. 0000001 (31.10.2006) up today (27.11.2023)

Catálogo de peças de reposição
válido do número de série 0000001 (31.10.2006) até hoje (27.11.2023)

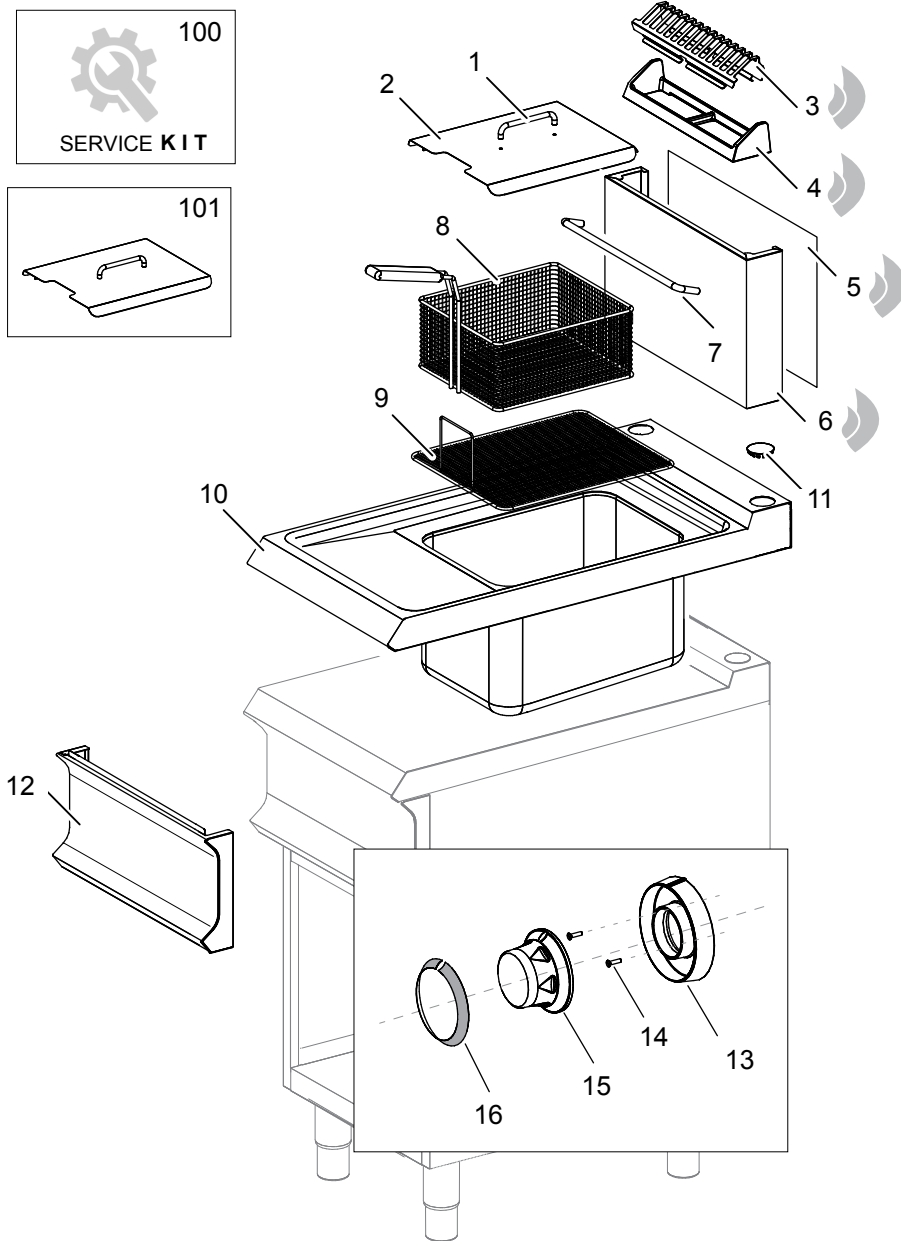
Le informazioni sono considerate non vincolanti. Le immagini rappresentate sono puramente indicative. Il produttore si riserva il diritto di apportare modifiche in qualsiasi momento senza preavviso.

Les informations données ne sont pas contraignantes. Les images montrées sont à titre indicatif. Le producteur se réserve le droit d'apporter des modifications sans préavis.

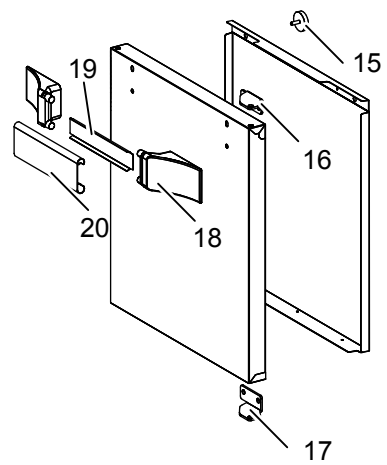
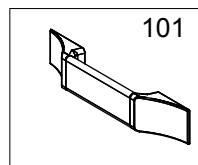
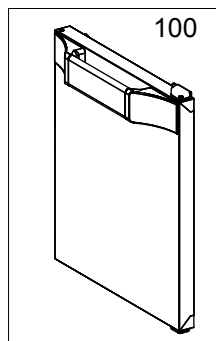
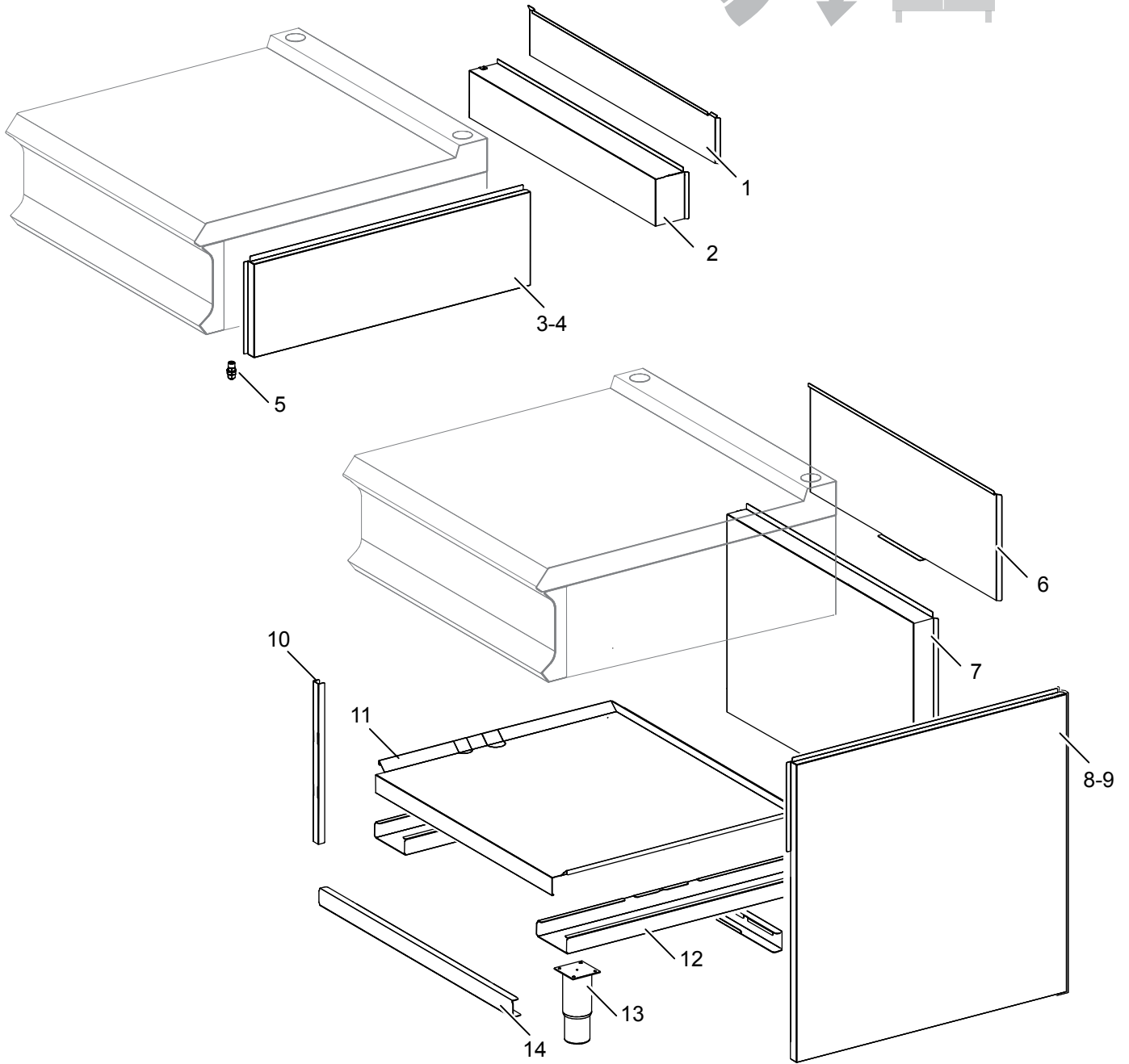
Die im vorliegenden Dokument aufgeführten Informationen und Bilder sind unverbindlich. Der Hersteller behält sich das Recht vor, jederzeit ohne vorherige Ankündigung Änderungen vorzunehmen

Info and drawing could be slightly different from reality and they cannot be considered as compelling. Manufacturer can modify info anytime without forewarning.

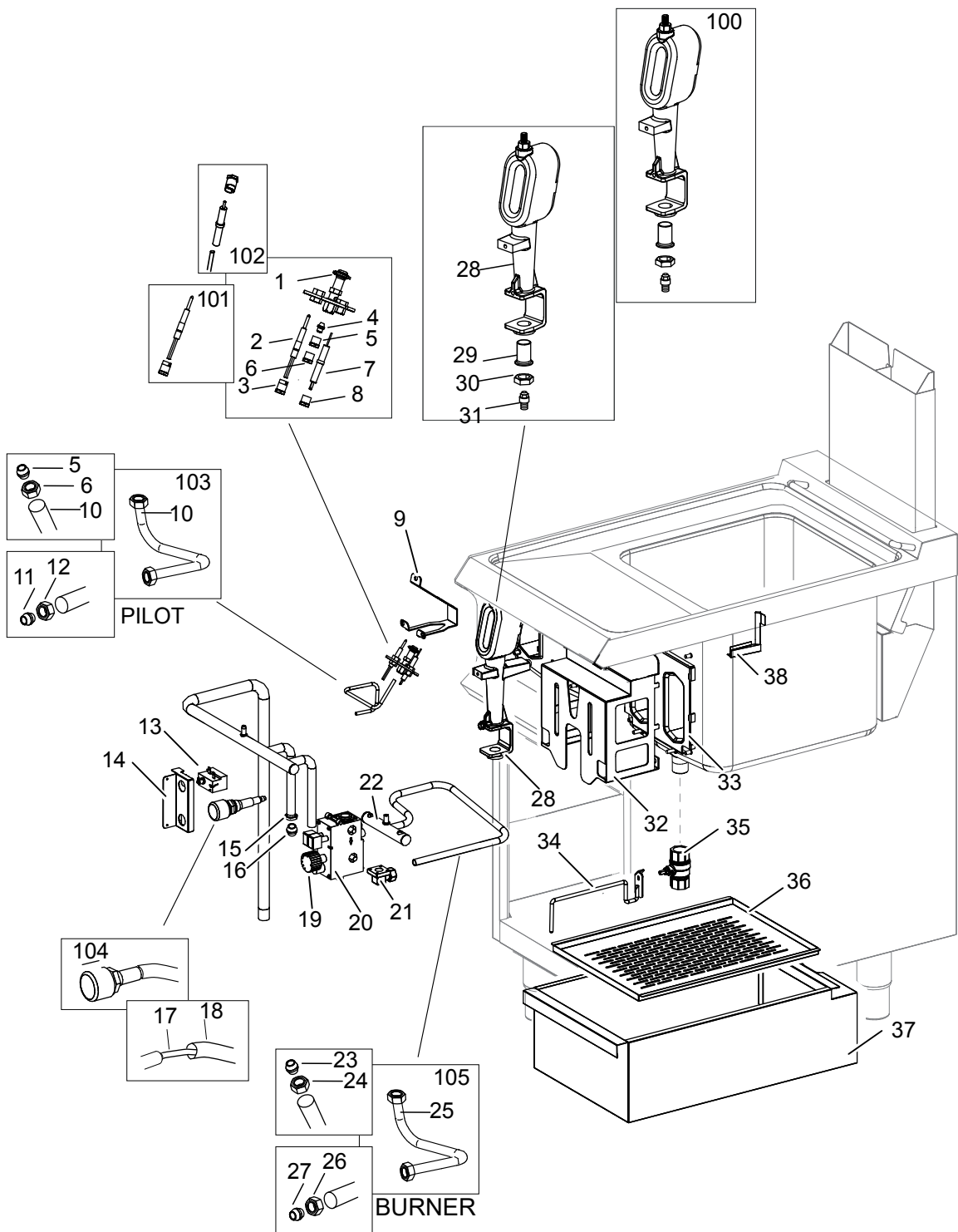
As Informações e desenhoS podem estar um pouco diferente da realidade e são puramente indicativas. O fabricante pode modificar estas informações a qualquer momento sem aviso prévio.



Nr.	Code	Title	Suggère	€
1.	RTBF800020	MANETTE CROMATE		18,62
2.	201394	COUVERCLE DE RESERVOIR		29,14
3.	202046	GRILLE POUR CHEMINEE		28,00
5.	200088	DOSSIER D'EXTENSION DE CHEMINEE ELEVE		35,94
6.	200087	EXTENSION DE CHEMINEE ELEVEE		51,85
7.	182906	PLAQUE		38,93
8.	A770000150	PANIER X FRITEUSE LT.10		118,29
9.	RTCU700448	GRILLE SUPPORT PANIER		71,47
10.	200089	SURFACE + CUVE		911,73
11.	200787	BOUCHON		6,38
12.	202759	PANNEAU DE CONTROLE		-
100.	ECS7014	RECHANGES CONSEILLES POUR FRG74-77		513,32
101.	RIC0005142	KIT COUVERCLE		74,20



Nr.	Code	Title	Suggère	€
7.	201329	<i>SIMPLE ARRIERE</i>		54,80
8.	200031	<i>TOLE LATERAL DROIT</i>		93,58
9.	200032	<i>TOLE LATERAL GAUCHE</i>		92,93
10.	200002	<i>RENFORCEMENT DE LA HANCHE</i>		7,39
11.	200678	<i>ETAGE INFERIEUR</i>		65,29
12.	200030	<i>PIEDS CROISES</i>		33,71
13.	RTCU700277	<i>PIED</i>		52,06
14.	200029	<i>TRAVERSE AVANT / ARRIERE</i>		15,14
15.	181529	<i>AIMANT</i>		17,89
16.	200064	<i>CHARNIERE DROITE</i>		5,58
17.	200065	<i>CHARNIERE GAUCHE</i>		5,58
18.	168206	<i>TÉRMINAL POIGNÉE</i>		20,66
20.	168204	<i>MANETTE</i>		36,31
100.	RIC0005217	<i>PORTE D'ARMOIRE COMPLETE</i>		159,76
101.	RIC0005218	<i>POIGNEE ARMOIRE</i>		94,08



Nr.	Code	Title	Suggère	€
1.	RTCU700464	BRÛLEUR VEILLEUSE À 3 VOIES	✓	39,89
2.	171855	FRITEUSES THERMOCOUPLE DOUBLEFILS	✓	68,24
3.	RTCP800038	ECROU DE FIXAT.POUR THERMOCOUPLE CIBLE	✓	2,54
4.	INIETTORE	VOIR MANUEL GICLEURS		-
5.	RTCU700648	BICONE D.6		1,30
6.	RTCU700649	CALOTTE D.6		1,64
7.	RTCU900010	BOUGIE DIAMÈTRE 7X44 LONGUEUR 68MM	✓	15,40
8.	RTCU900215	ECROU DE FIXAT.DE BOUGIE DE PRECHAUF.SIT	✓	3,95
9.	165122	PLAQUE		13,00
10.	200143	TUBE VEILLEUSE DROITE		4,49
11.	RTCU900217	BICONE+ECROU D.6		6,47
13.	180499	THERMOSTAT LIMITE MONOPHASE 225°C-FRITEU	✓	73,00
14.	200910	SUPPORT DE VALVE		7,60
15.	161664	CALOTTE1/2"		24,69
16.	RTCU800195	BICONE D.12 -SUPPORT D'INJECTEUR		2,53
17.	RTBF700038	CABLE D'ALLUMAGE CM.70Ù	✓	6,59
18.	168890	TUBO EN SILICONE TRANSPARENT		40,85
19.	RTCU900222	POIGNEE VANNE GAZ 710 MINISIT	✓	7,25
20.	167549	FRITEUSES A VANNE GAZ MIN.710 110-190°C	✓	337,00
21.	RTCU900220	JUNCTION 3/8 " VALVE		24,03
22.	179307	SUPPORT INJECTEUR		157,77
23.	RTCU800195	BICONE D.12 -SUPPORT D'INJECTEUR		2,53
24.	RTCU800181	CALOTTE D.12		14,59
25.	200142	TUBE DE DISTRIBUTION BRULEUR		6,67
26.	161829	ECROU D.12		19,07
27.	RTCU800195	BICONE D.12 -SUPPORT D'INJECTEUR		2,53
28.	161819	ENSEMBLE BRÛLEUR + CHAPEAU		192,48
29.	RTCU700584	REGULATEUR DE L'AIR BRULEUR 18X42		19,52
30.	RTCP800094	ECROU DE FIXATION		12,15
31.	INIETTORE	VOIR MANUEL GICLEURS		-
32.	182640	SUPPORT BRULEUR		30,74
33.	182617	PROTECTION SAUDURE		52,98
34.	180479	CROCHET DE ROBINET VIDANGE		38,64

35.	177037	ROBINET À BOISSEAU SPHÉRIQUE 3/4" F/F	✓	72,32
36.	200679	FILTRE RECIPIENT D'HUILE		24,64
37.	200100	RECIPIENT DE L'HUILE		119,25
38.	178992	PLAQUE		45,98
100.	RIC0004962	KIT BRULEUR FRG7		41,85
101.	171855-00	KIT THERMOCOUPLE		69,98
102.	RIC0005224	KIT BOUGIE FRG74		12,90
103.	RIC0004961	KIT TUYAU DROIT VEILLEUSE FRG7		41,72
104.	RIC0004096	PIEZO IGNITION + CABLE D'ALLUMAGE	✓	47,63
105.	RIC0004960	KIT TUYAU VEILLEUSE FRG7		44,06