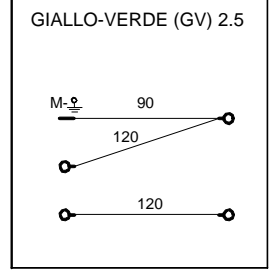
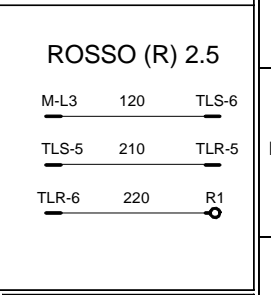
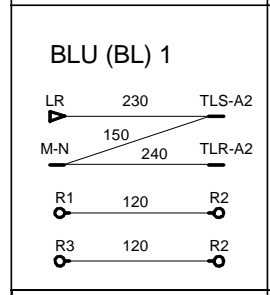
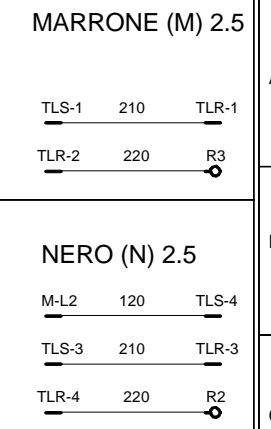
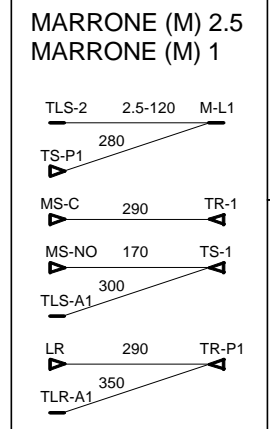
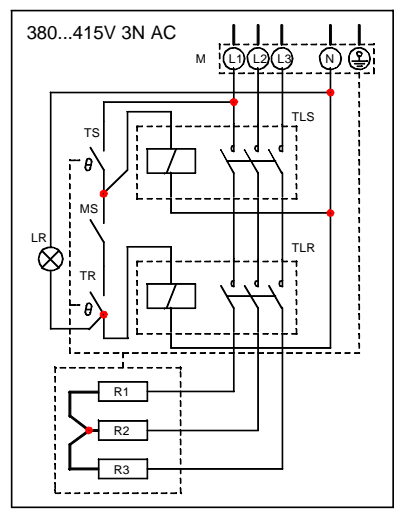
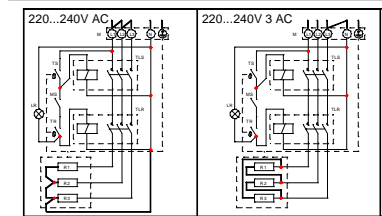
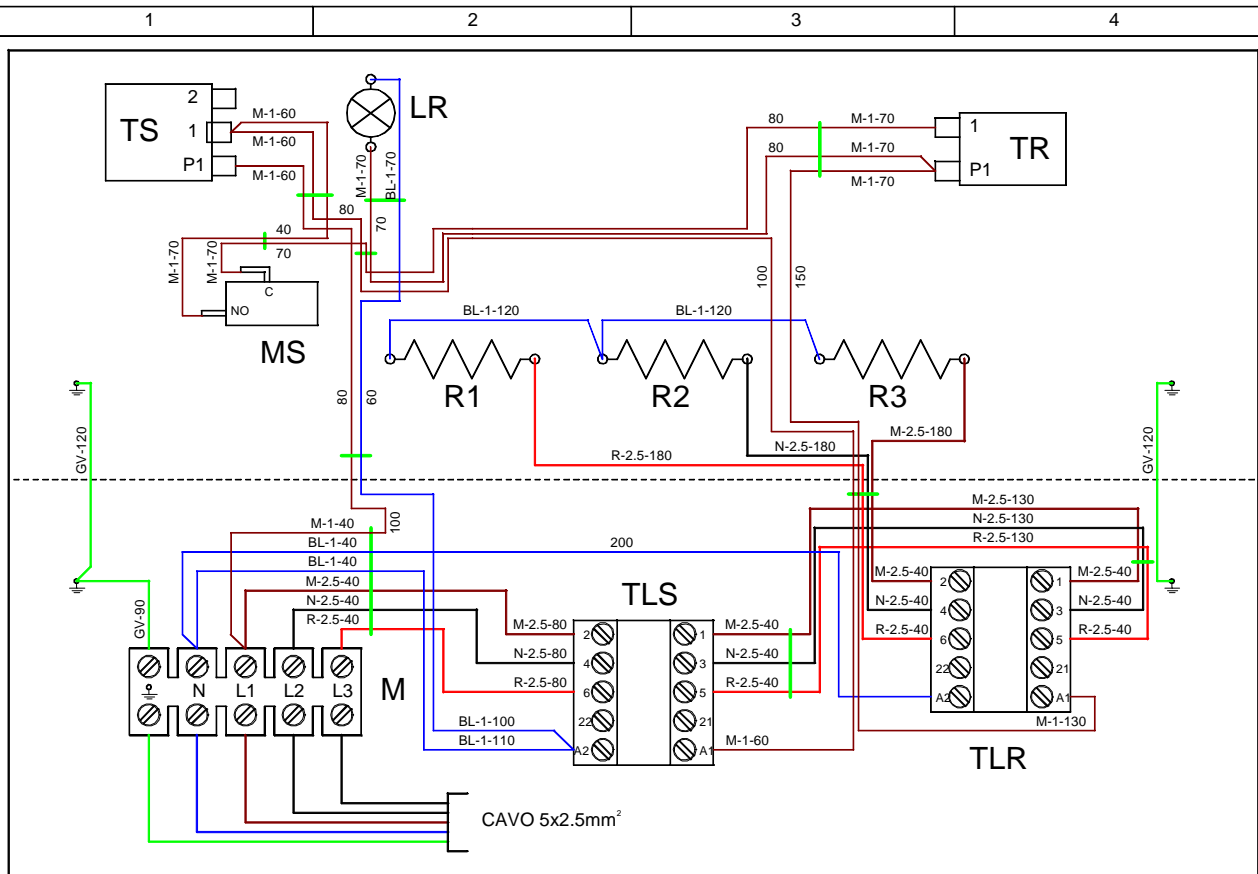


02/2007

# **Mod:F14E/M**

**Production code:EF12S**





- ▶ FASTON FEMMINA
- PUNTALE PREISOLATO
- OCCHIELLO

ABBREVIAZIONE ABREVIATION SHORTNAME KURKKEICHEN	N° CODICE MBM N° CODE MBM MBM CODE N° Nr. CODE MBM	ITALIANO	FRANCAIS	ENGLISH	DEUTSCH
LR		LAMPADA INSERZIONE RESISTENZA	LAMPE INSERTION RESISTANCE	SIGN LAMP HEATING ELEMENTS ENERGIZED	WARNLAMPE WIDERSTANDE EIN
M		MORSETTIERA	PANEAU DE CONTROLE	TERMINAL BLOCK	KLEMMENLEISTE
MS		MICRO DI SICUREZZA	MICRO DE SECURITE	SAFETY MICROSWITCH	MIKROSCHALTER
R1-R2-R3		RESISTENZA	RESISTANCE	HEATING ELEMENT	HEITZKORPER
TLR		TELERUTTORE DI REGOLAZIONE	TELERUPTEUR DE REGLAGE	ADJUSTEMENT REMOTE CONTROL SWITCH	EINSTELL- FERNSCHALTER
TLS		TELERUTTORE DI SICUREZZA	TELERUPTEUR DE SECURITE	SAFETY REMOTE CONTROL SWITCH	SICHERHEITS- FERNSCHALTER
TR		TERMOSTATO DI REGOLAZIONE	THERMOSTAT DE REGLAGE	ADJUSTMENT THERMOSTAT	EINSTELLTHERMOSTAT
TS		TERMOSTATO DI SICUREZZA	THERMOSTAT DE SECURITE	SAFETY THERMOSTAT	SICHERHEITS- THERMOSTAT

STATO		DESCRIZIONE MODIFICA		DATA		DESEGNATORE	
MATERIALE		TOLLERANZE SUPERIORI		TOLLERANZE INFERIORI		TOLLERANZE GENERALI	
TRATTAMENTO		FORMATO		SCALA		DESEGNATORE	
SERVIRE PER		FRIGGITRICE DA BANCO		DATA		PIAZZA	
DENOMINAZIONE		EF6-EF9-EF12		19/03/99		CONTROLLATO	
380/415V 3N ~ 50/60 HZ		N° CODICE		N° DISEGNO		1385	

La Ditta si riserva, a meno di legge, la proprietà di questo disegno con divieto di riprodurlo o di ristamparlo pubblicamente.