



**MOD : MD07/B5-R2**

**Production code : OI070PSVND97H**

Jet engine compressor drawings

Creative  
MARKET

**08/2023**



# E7/F124T-N

DIFRBE74T

Catalogo parti di ricambio valido  
dalla matricola 0000001 (31.10.2006) ad oggi (27.11.2023)

Catalogue pieces detachees  
valable à partir du numero de Série n. 0000001 (31.10.2006) jusqu'à aujourd'hui  
(27.11.2023)

Ersatzteilkatalog  
gültig ab Serien-Nr. 0000001 (31.10.2006) bis heute (27.11.2023)

Spare parts catalogue  
valid from serial no. 0000001 (31.10.2006) up today (27.11.2023)

Catálogo de peças de reposição  
válido do número de série 0000001 (31.10.2006) até hoje (27.11.2023)

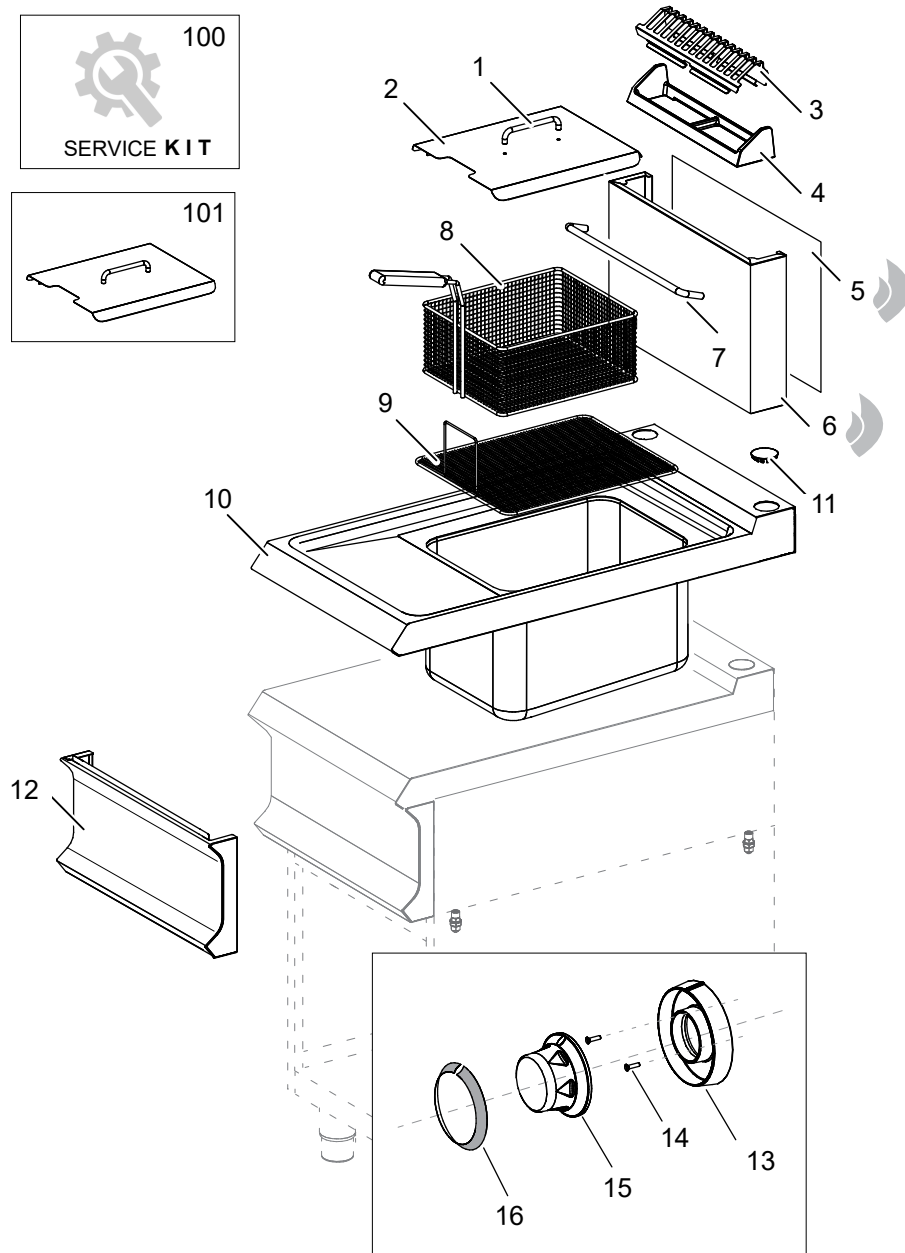
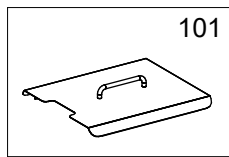
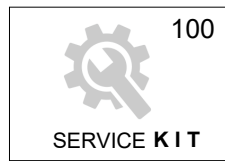
Le informazioni sono considerate non vincolanti. Le immagini rappresentate sono puramente indicative. Il produttore si riserva il diritto di apportare modifiche in qualsiasi momento senza preavviso.

Les informations données ne sont pas contraignantes. Les images montrées sont à titre indicatif. Le producteur se réserve le droit d'apporter des modifications sans préavis.

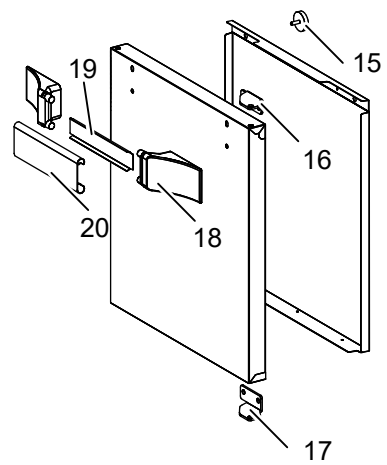
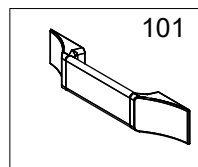
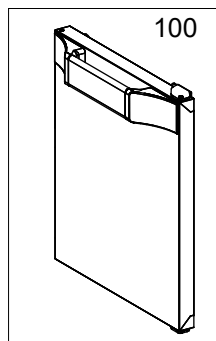
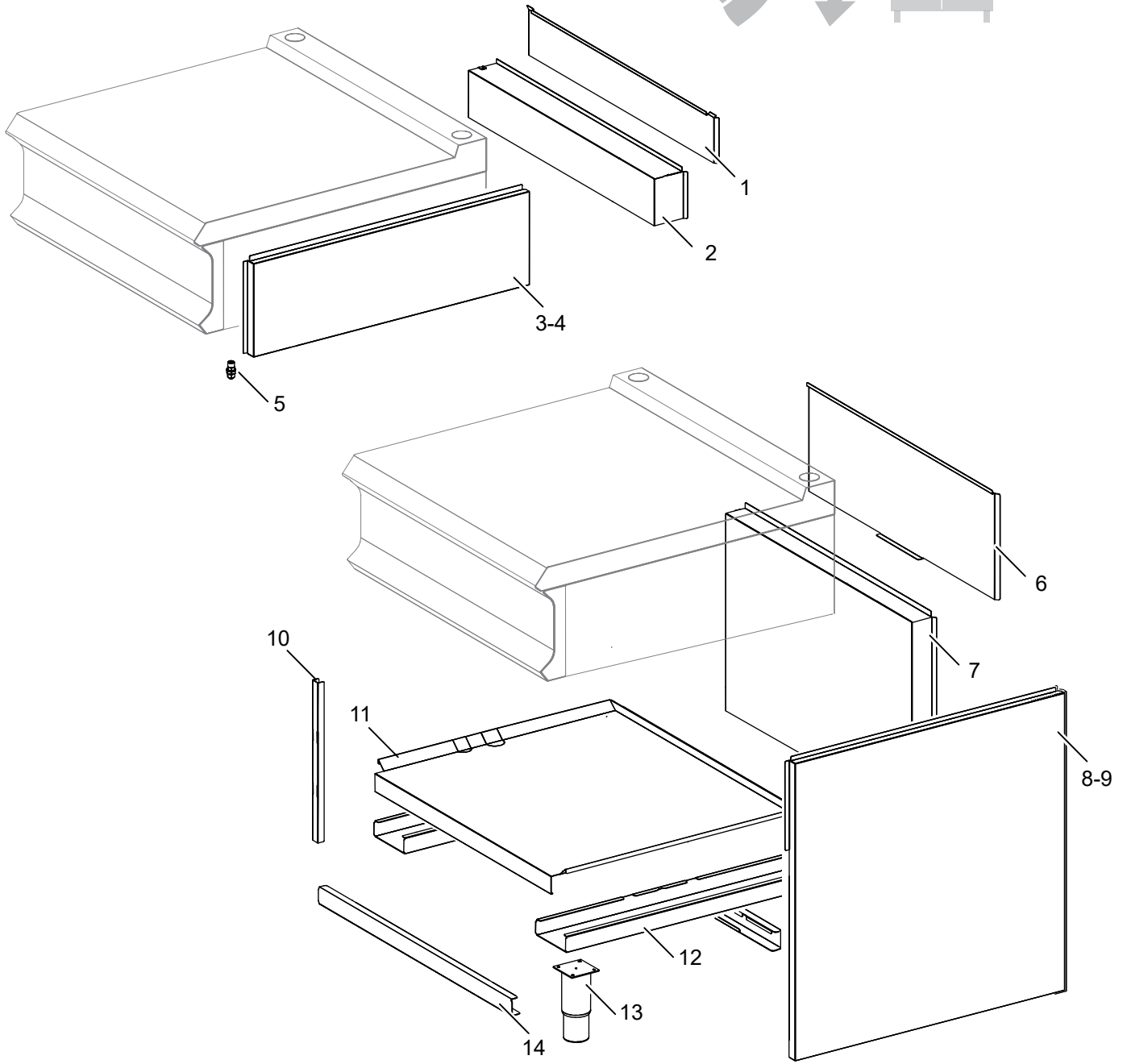
Die im vorliegenden Dokument aufgeführten Informationen und Bilder sind unverbindlich. Der Hersteller behält sich das Recht vor, jederzeit ohne vorherige Ankündigung Änderungen vorzunehmen

Info and drawing could be slightly different from reality and they cannot be considered as compelling. Manufacturer can modify info anytime without forewarning.

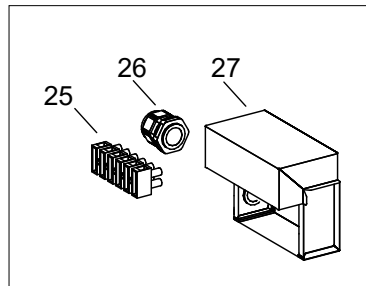
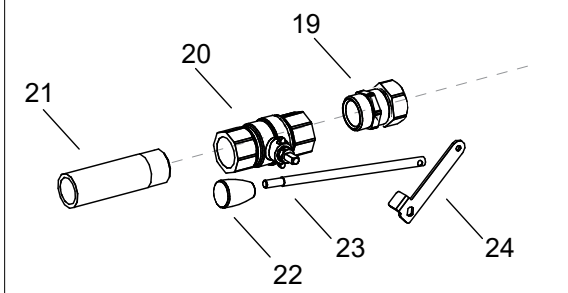
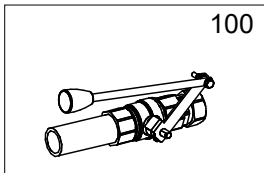
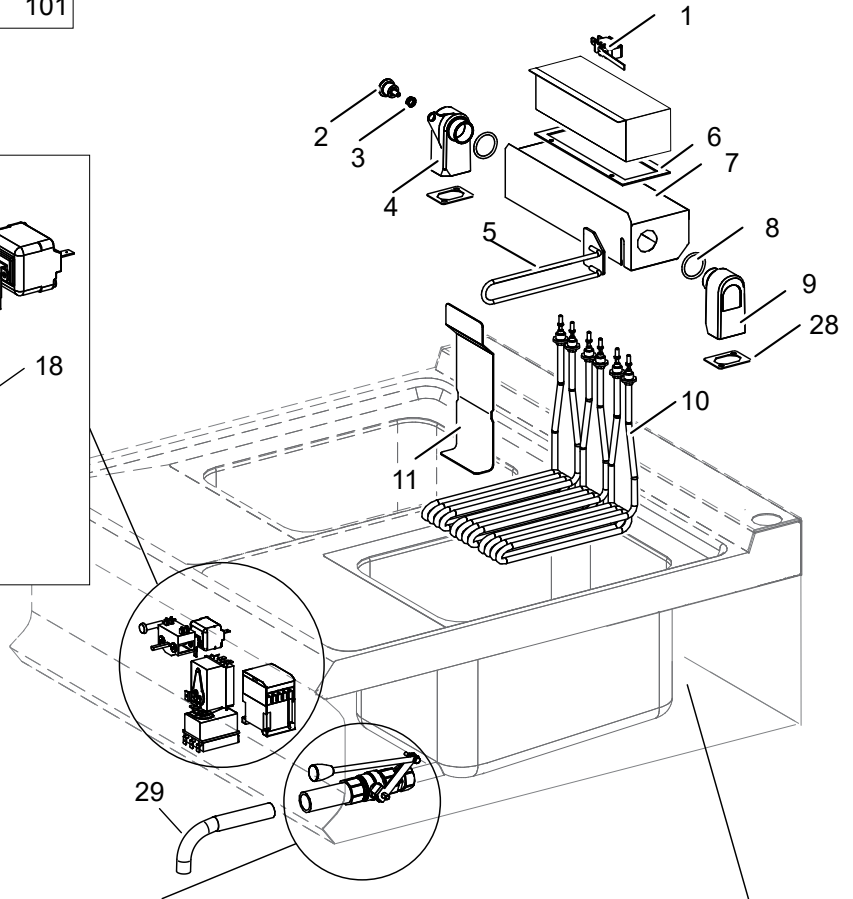
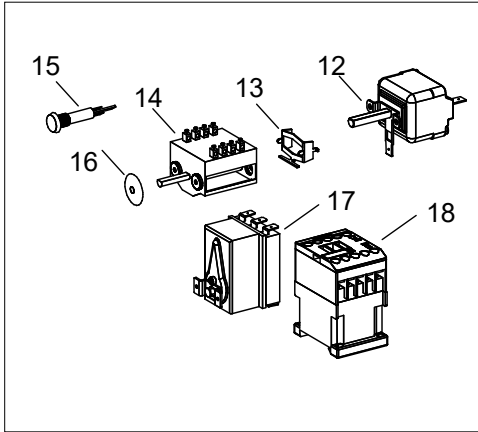
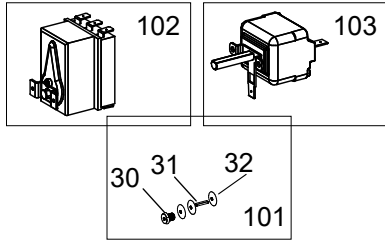
As Informações e desenhoS podem estar um pouco diferente da realidade e são puramente indicativas. O fabricante pode modificar estas informações a qualquer momento sem aviso prévio.



<b>Nr.</b>	<b>Code</b>	<b>Title</b>	<b>Suggère</b>
1.	RTBF800020	MANETTE CROMATE	
2.	186764	COUVERCLE CUVE	
8.	A650000006	PANIER POUR FRITEUSE	
9.	186448	GRILLE SUPPORT PANIER	
10.	200165	SURFACE + CUVE	
11.	200787	BOUCHON	
12.	206100	PANNEAU DE CONTROLE	
15.	186336	POIGNEE COMMUTATEUR	
16.	203464	RING THERMOSTAT	
100.	ECS7012	RECHANGES CONSEILLES POUR FRBE74	
101.	RIC0004954	KIT COUVERCLE FRBE77A	



<b>Nr.</b>	<b>Code</b>	<b>Title</b>	<b>Suggère</b>
1.	200054	<i>HAUT ARRIERE</i>	
2.	200928	<i>ARRIERE BAS</i>	
3.	200050	<i>COTE GAUCHE EN HAUT</i>	
4.	200051	<i>COTE DROIT EN HAUT</i>	
5.	183993	<i>PIED</i>	



<b>Nr.</b>	<b>Code</b>	<b>Titre</b>	<b>Suggère</b>
1.	RTBF900277	MICRO INTERRUPTEUR	✓
2.	186769	VERROUILLAGE	✓
4.	200914	CHARNIERE GAUCHE	
5.	200990	POIGNEE DE BOITE INCLINABLE	
6.	202472	GUARNITURE ADHESIVE	✓
7.	200307	COUVERTURE RESISTANCES	
8.	186181	O-RING	✓
9.	200913	CHARNIERE DROITE	
10.	185599	RÉSISTANCE AU PLIAGE 9 KW 230V	✓
11.	186264	PROTECTION CAPILLAIRE THERMOSTAT	
12.	186774	THERMOSTAT DE TRAVAIL 185°C	✓
13.	RTCU900112	CROCHET POUR COMMUTATEUR/THERMOSTAT	✓
14.	RTCU900110	COMMUTATEUR POUR THERMOSTAT	✓
15.	166466	LAMPE DE SIGNALATION ORANGE	✓
16.	RTCU800185	JOINT POUR BARRE DU COMMUTATEUR	✓
17.	186775	THERMOSTAT LIMIT 237°C	✓
18.	177040	RELAIS	✓
19.	184842	RACCORD 3/4" Ø 18 MM	✓
20.	177037	ROBINET À BOISSEAU SPHÉRIQUE 3/4" F/F	✓
21.	186019	TUYAU DECHARGE HUILE	
22.	RTCU700413	POIGNEE POUR PIVOT VIDANGE	
23.	200589	PIVOT DE ROBINET VIDANGE	
24.	200804	PLAQUE	
25.	RTBF900045	BORNE	
26.	RTBF700021	SERRE CABLE	
27.	201572	PROTECTION DE LA CARTE DE TERMINAL TOP	
28.	200191	JOINT DE CHARNIERE	✓
29.	201537	TUYAU DECHARGE HUILE	
30.	RTCP900058	ECROU FRAISE	✓
31.	RTFOC00751	JOINT	✓
32.	PAFOC00711	DISQUE GLAND	✓
100.	RIC0004965	KIT ROBINET VIDANGE D'HUILE	
101.	RIC0005197	KIT PREMISTOPPA THERMOSTATS	✓



<b>102.</b>	RIC0005198	<i>KIT T.L. AVEC GLANDE</i>	✓
<b>103.</b>	RIC0005199	<i>KIT THERMOSTAT DE TRAVAIL+PRESSE-ÉTOUPE</i>	✓