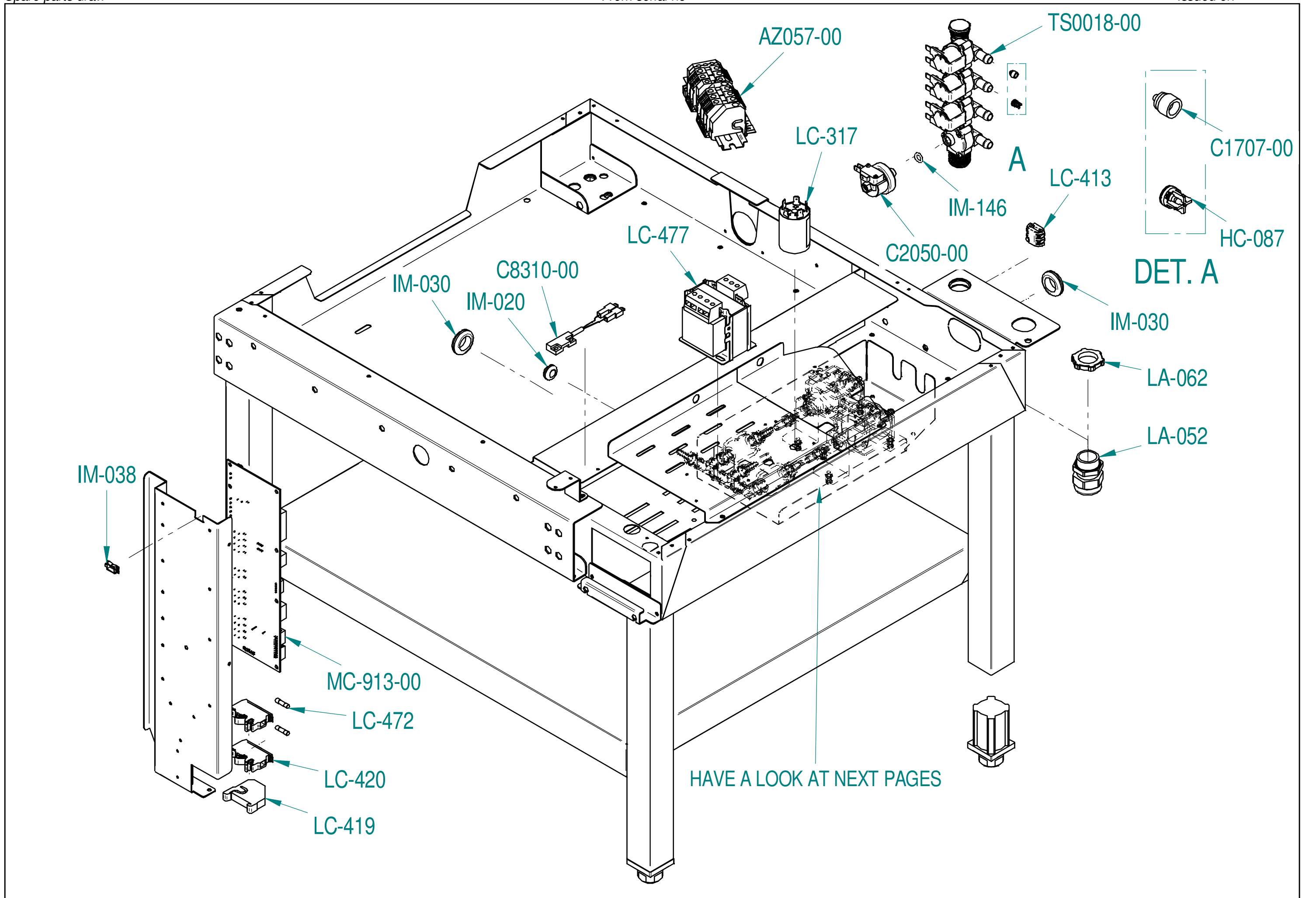
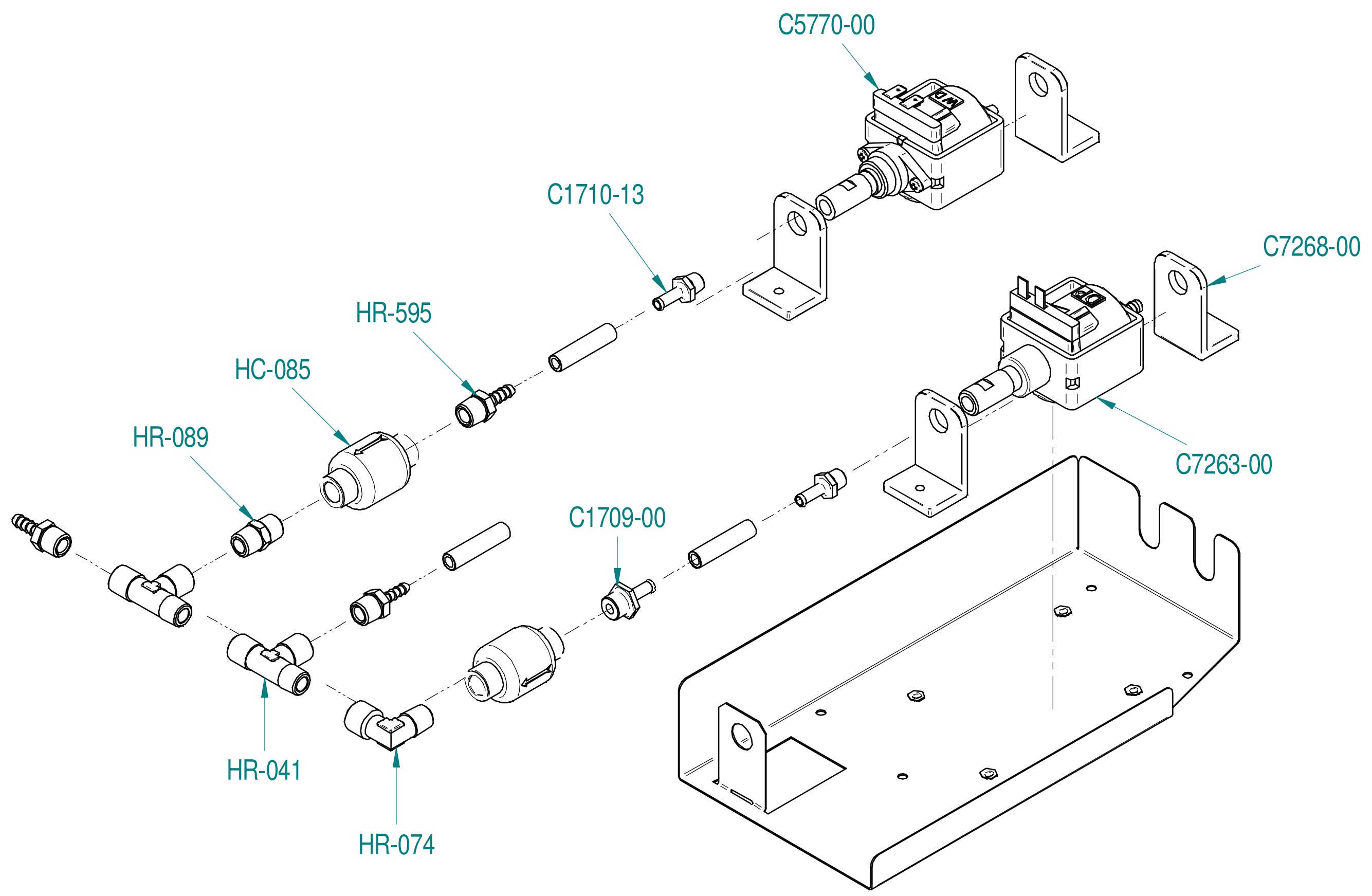


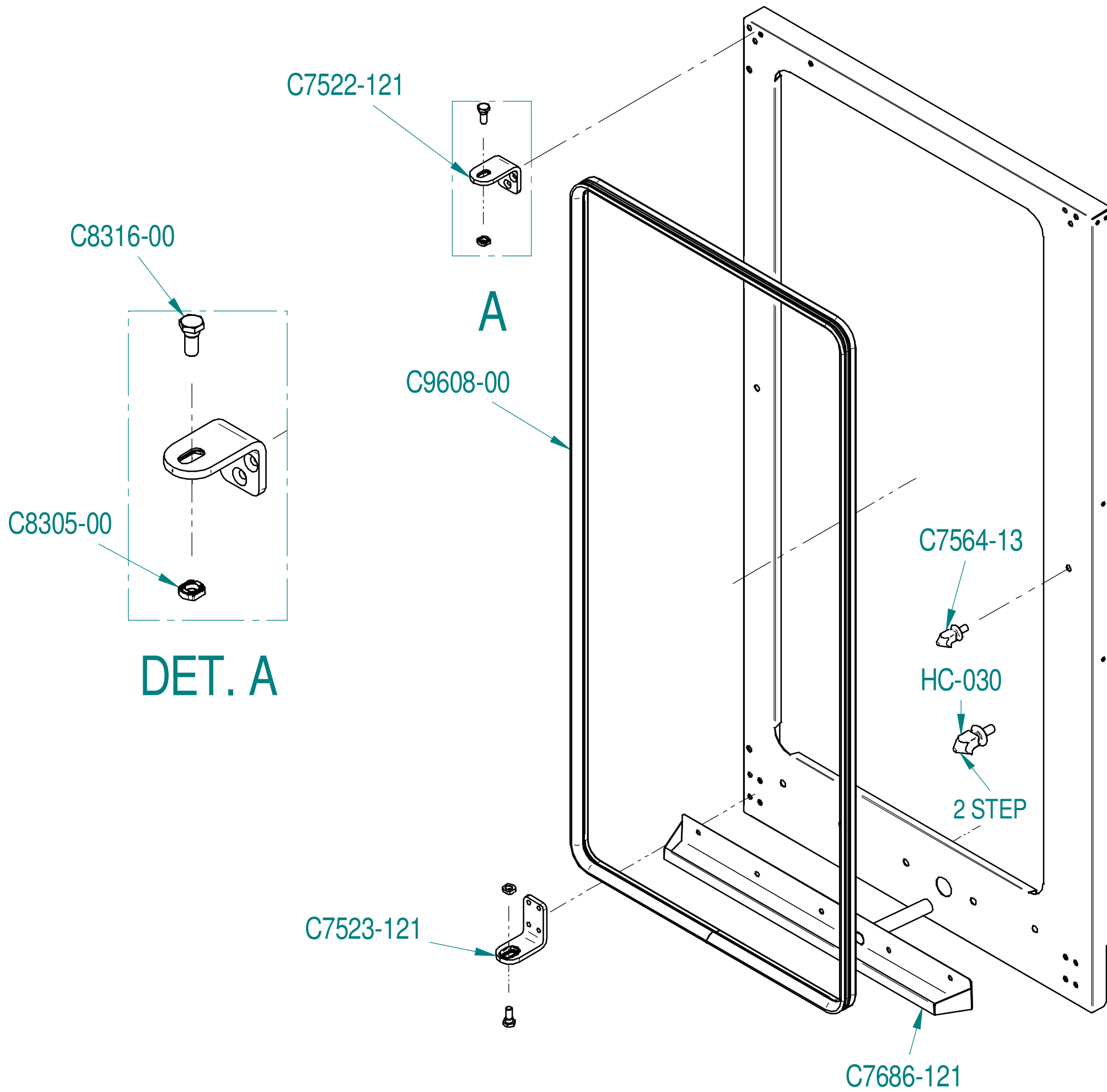
02/2021

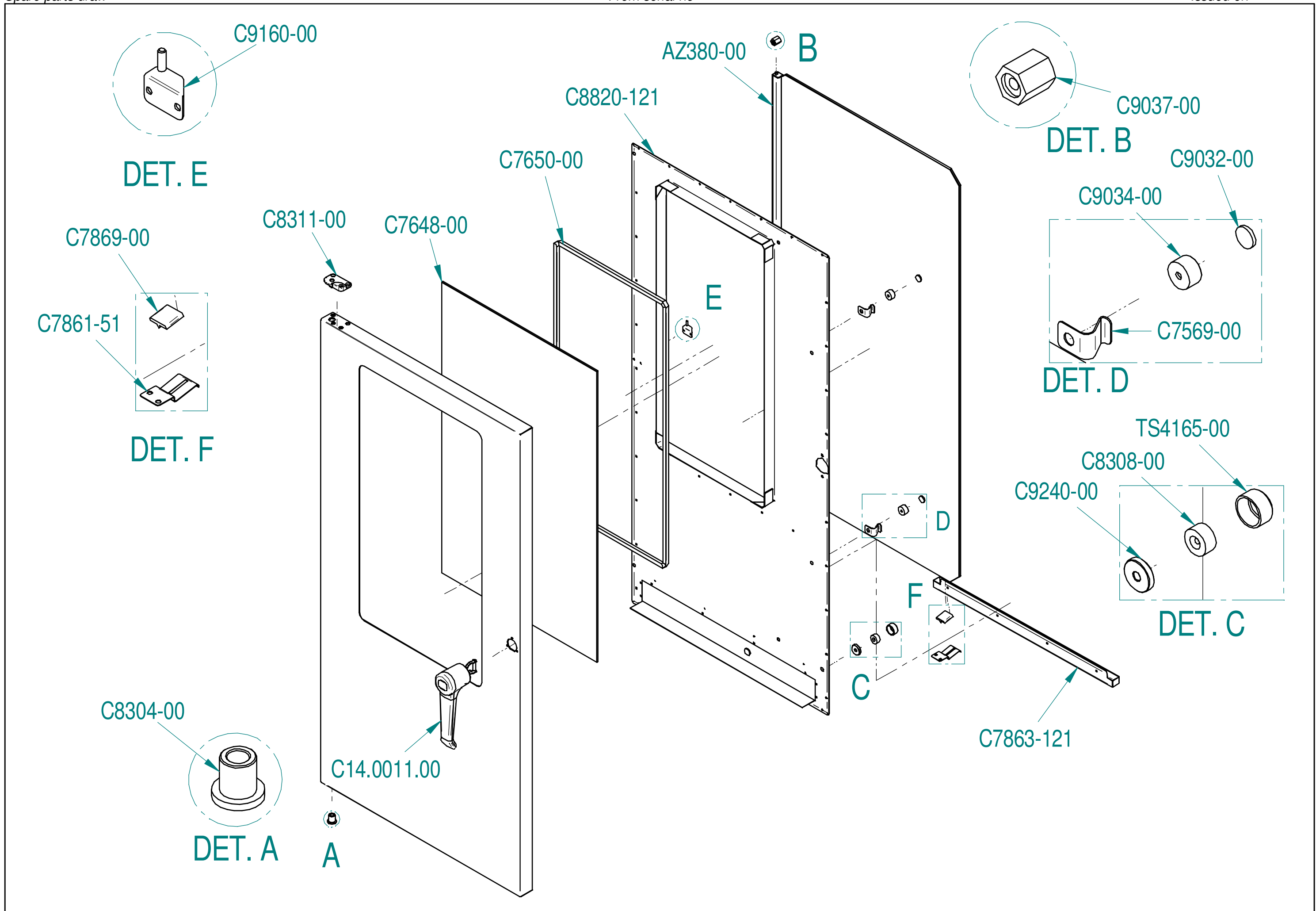
Mod: DFV-1511/PTS

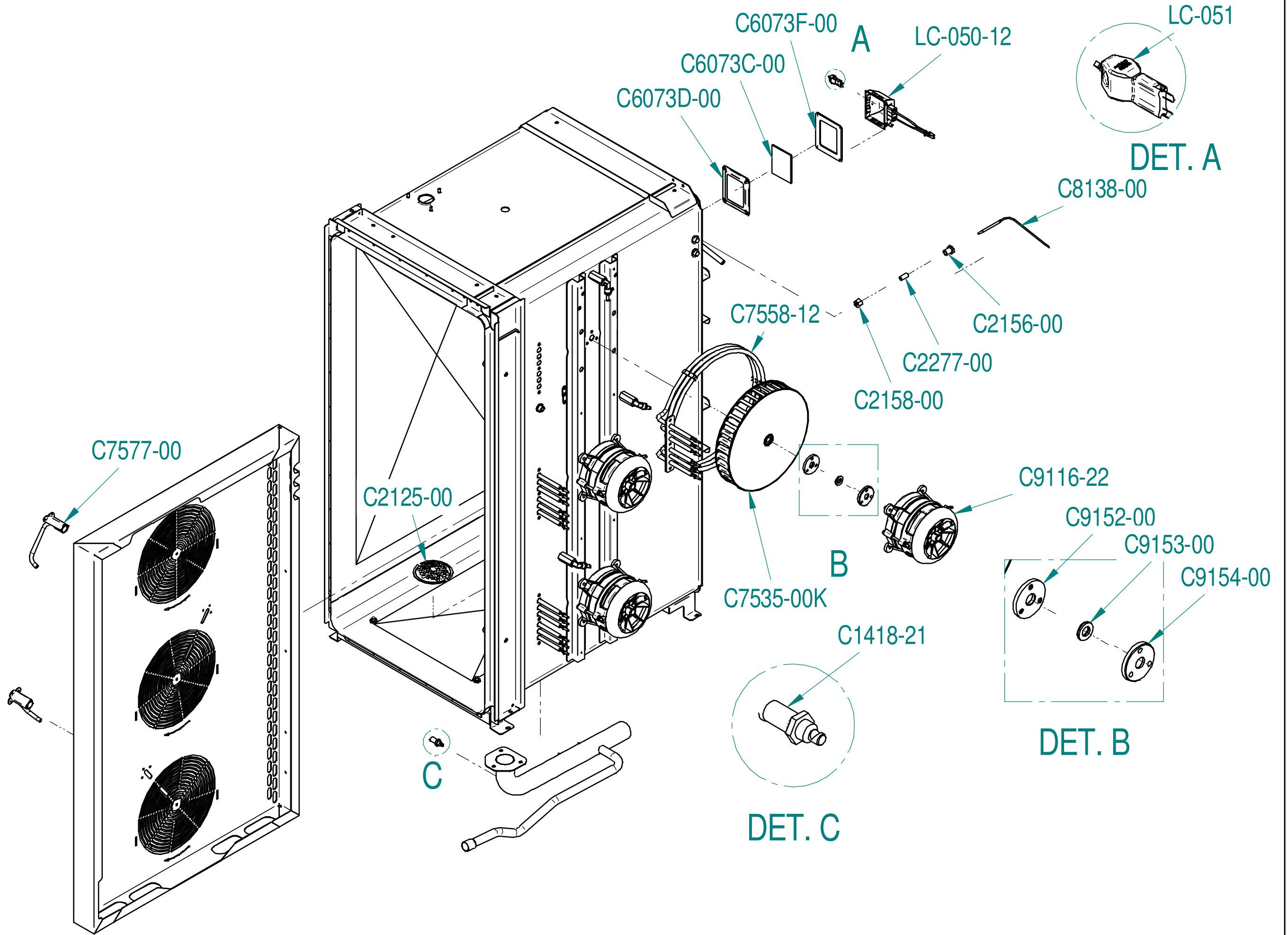
Production code: P15 RDT-115E DR 12DI 25

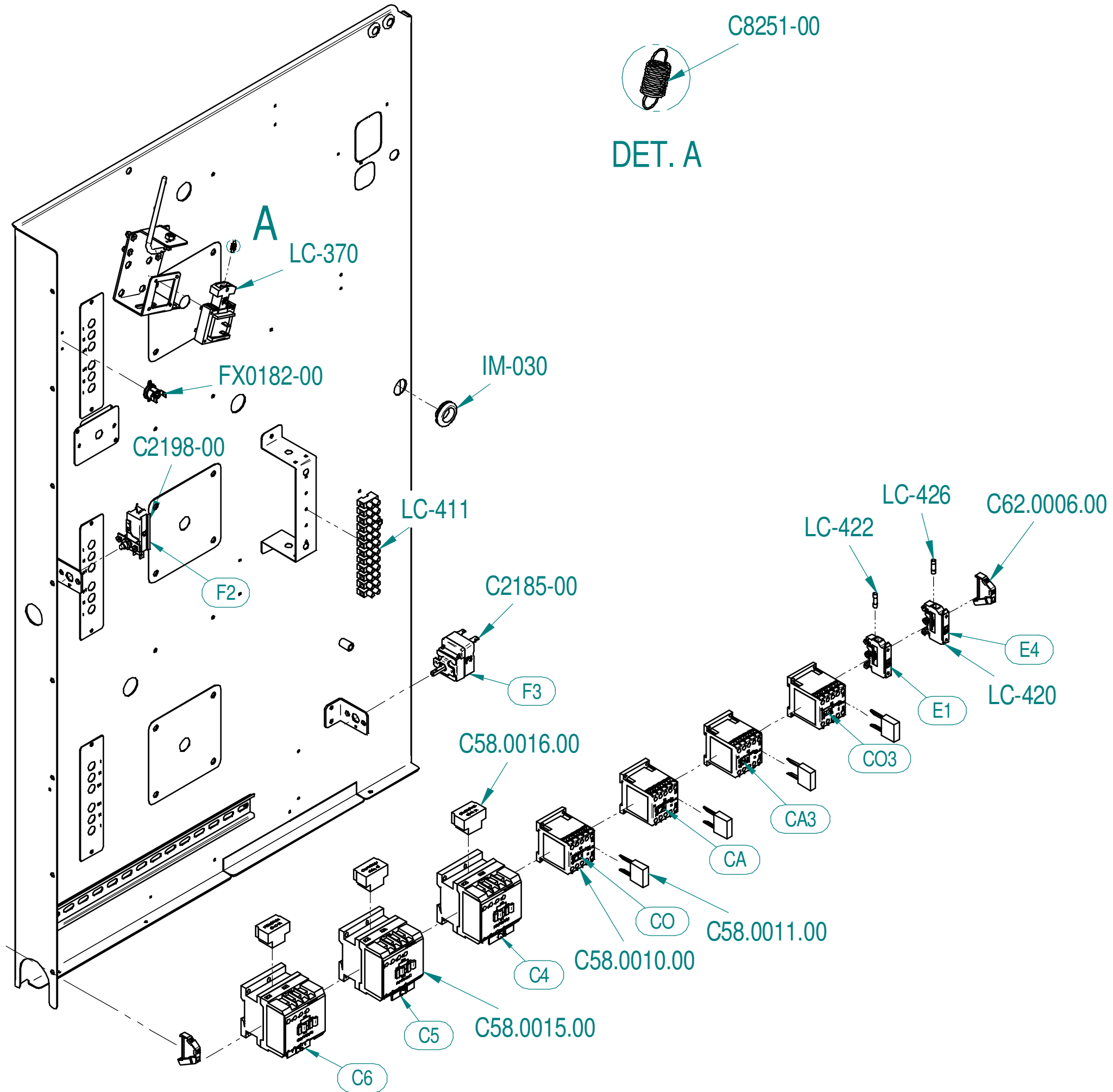


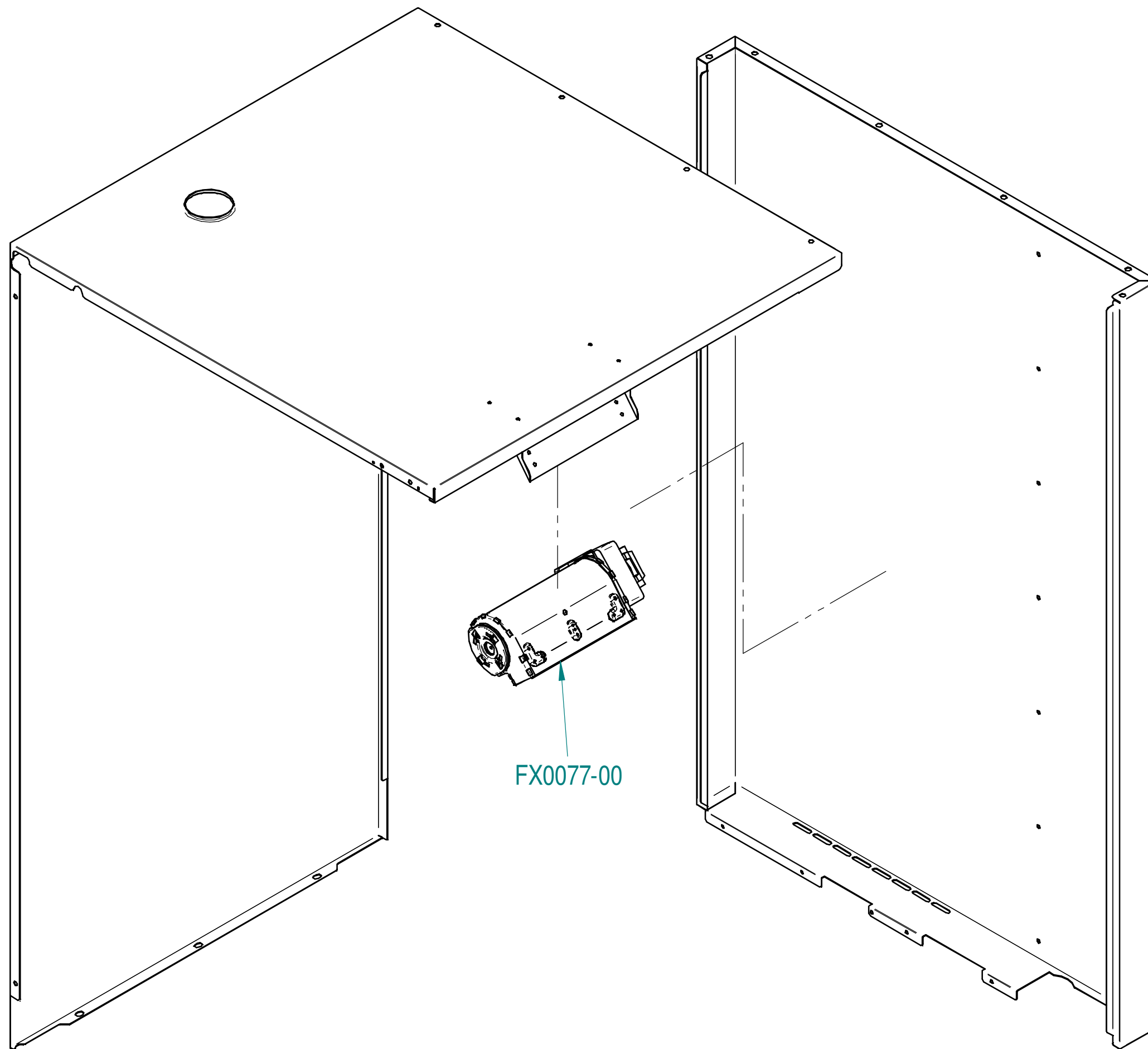












FX0077-00

