

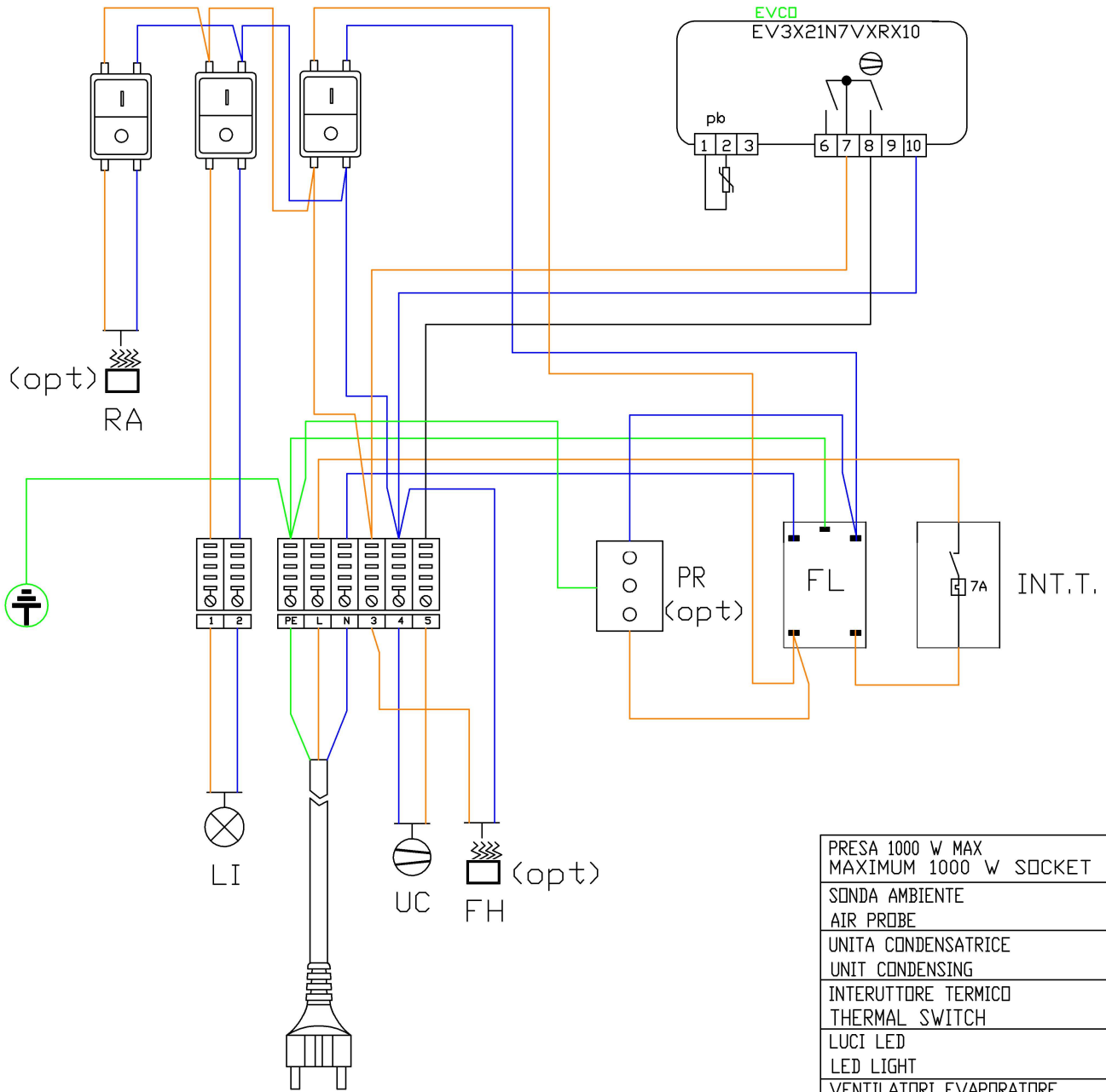


MOD :VE.../B5-R2

Production code : CL...PSSND97H_1

08/2023

Rev.	Modification	Date
00	Prima Emissione	22/09/2022



230V/50Hz 1P+N+T

PRESA 1000 W MAX MAXIMUM 1000 W SOCKET	PR
SONDA AMBIENTE AIR PROBE	pb
UNITA CONDENSATRICE UNIT CONDENSING	UC
INTERUTTORE TERMICO THERMAL SWITCH	INT.T.
LUCI LED LED LIGHT	LI
VENTILATORI EVAPORATORE EVAPORATOR FAN	FE
RESISTENZA EVAP.ACQUA (opt) HEATER WATER (opt)	FH
RESISTENZA ANTIAPPANNANTE (opt) ANTI-FOG RESISTANCE (opt)	RA
FILTRO ANTIDISTURBO SUPPLY FILTER	FL

Approved By:	Elettrical Schematic		Date
	Model	Melody Plus- Rome Line-Molina Orleans Plus-Innovation Plus Super Plus-VR Fish	22/09/2022
	Details	100-150-200-250-300 STATICI	Drawing Nr. 220050

IL FRIGORIFERO DEVE ESSERE ALLACCIATO AD UN INTERRUOTTORE DIFFERENZIALE ONNIPOLARE ADEGUATO ALLA POTENZA CON $i_d=0,03A$ E COLLEGATO ALL'IMPIANTO DI MESSA A TERRA