

08/2021

Mod: NIAGARA LINE

Code Fabricant

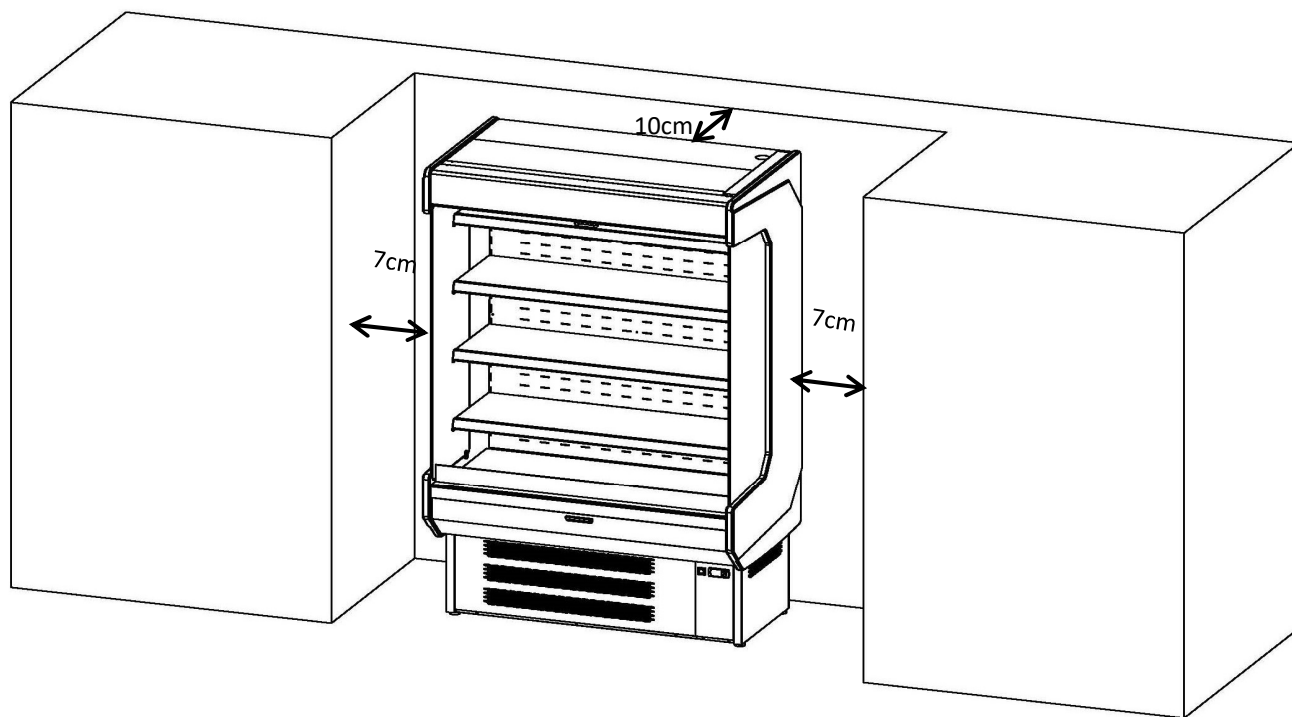
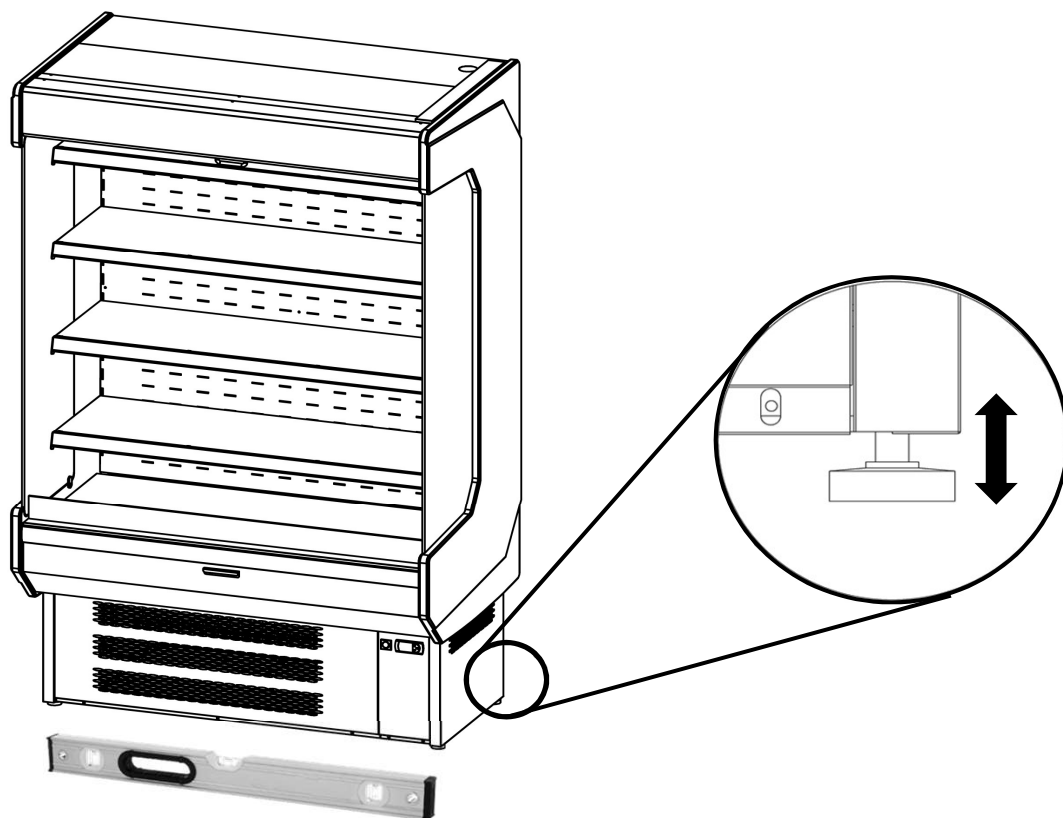
Ref. Diamond

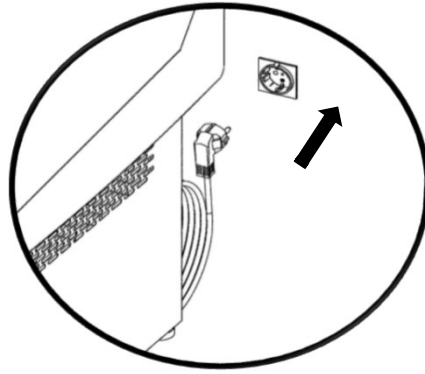
DS1 09 M1 FULL BLACK	NIA09/B5-7
DS1 12 M1 FULL BLACK	NIA12/B5-7
DS1 15 M1 FULL BLACK	NIA15/B5-7
DS1 18 M1 FULL BLACK	NIA18/B5-7
DS1 25 M1 FULL BLACK	NIA25/B5-7
DG1 09 M1 FULL BLACK	NIA09/B5-7-PV
DG1 12 M1 FULL BLACK	NIA12/B5-7-PV
DG1 15 M1 FULL BLACK	NIA15/B5-7-PV
DG1 18 M1 FULL BLACK	NIA18/B5-7-PV
DG1 25 M1 FULL BLACK	NIA25/B5-7-PV

INSTALLATION GUIDE

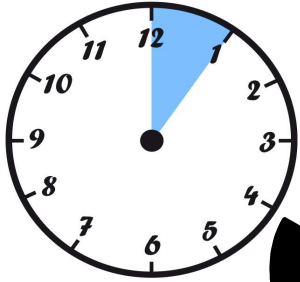


**1. INDICACIONES Y PROHIBICIONES / INDICATIONS AND PROHIBITIONS /
INDICATIONS ET INTERDICTIONS**



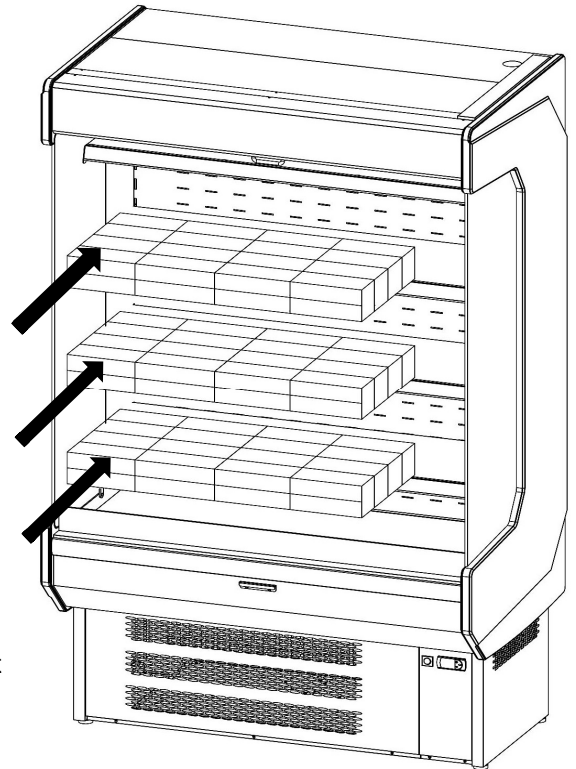


1

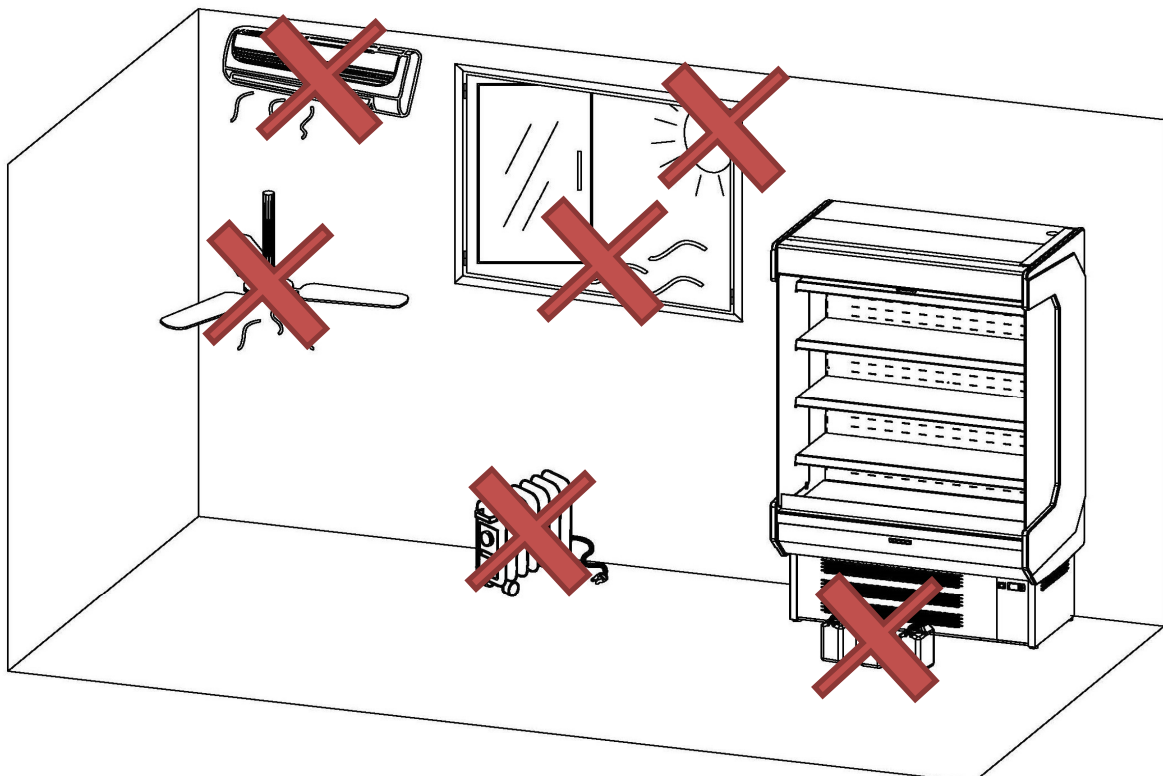


2

3



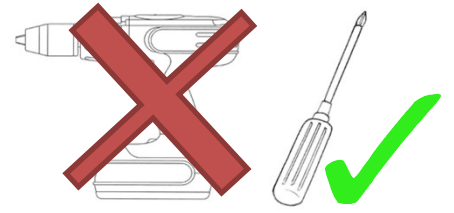
Deje funcionando la vitrina 1 hora sin producto
Leave working serve over counter 1 hour without product
Laissez la fenêtre en cours d'exécution 1 heure sans produit



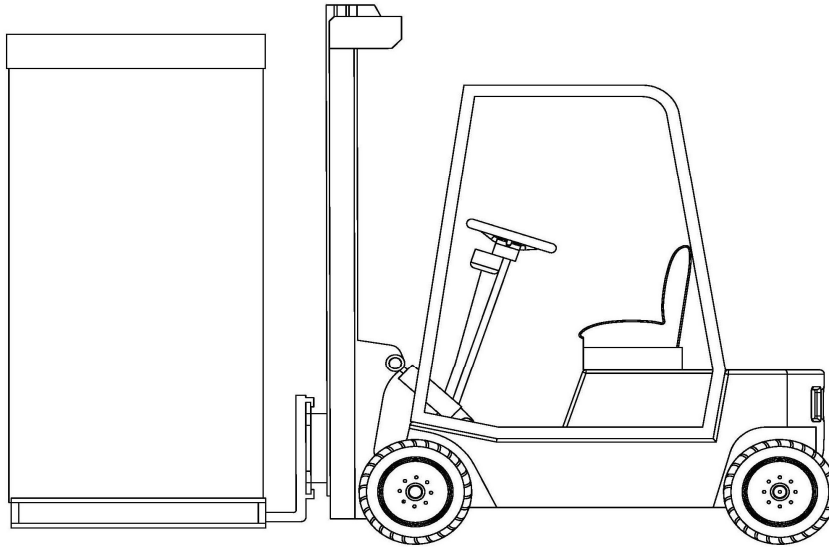
2. MONTAJE E INSTALACIÓN / ASSEMBLY AND INSTALLATION / ASSEMBLAGE ET INSTALLATION



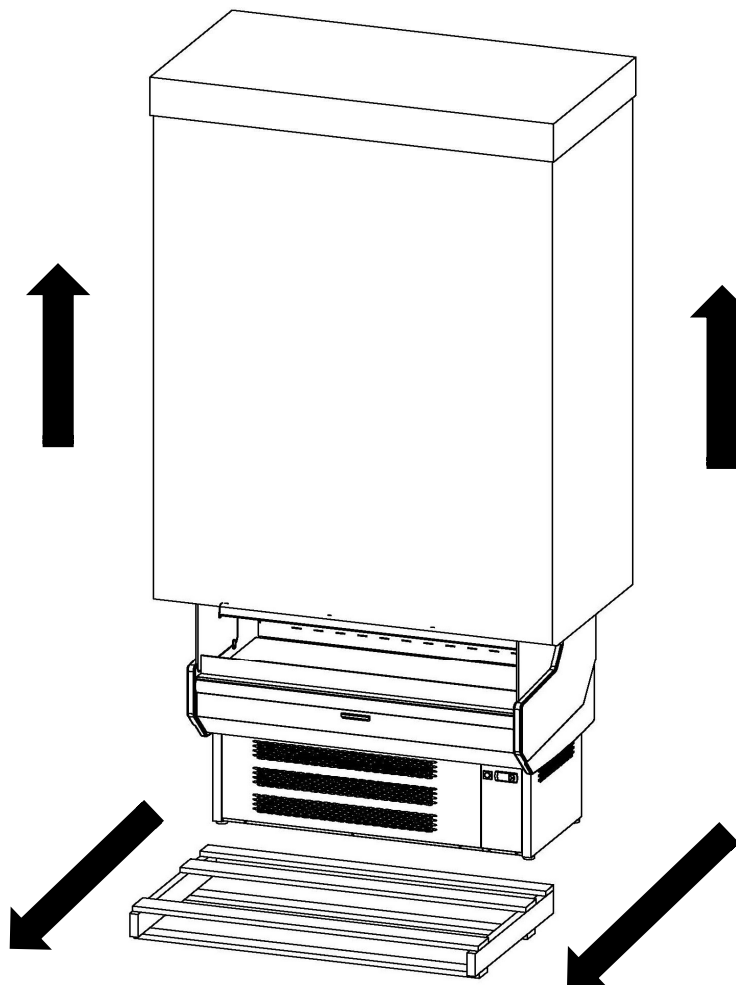
Siempre atornille manualmente, no utilice herramientas eléctricas
Always screw manually, do not use electrical tools
Toujours visser manuellement, ne pas utiliser d'outils électriques



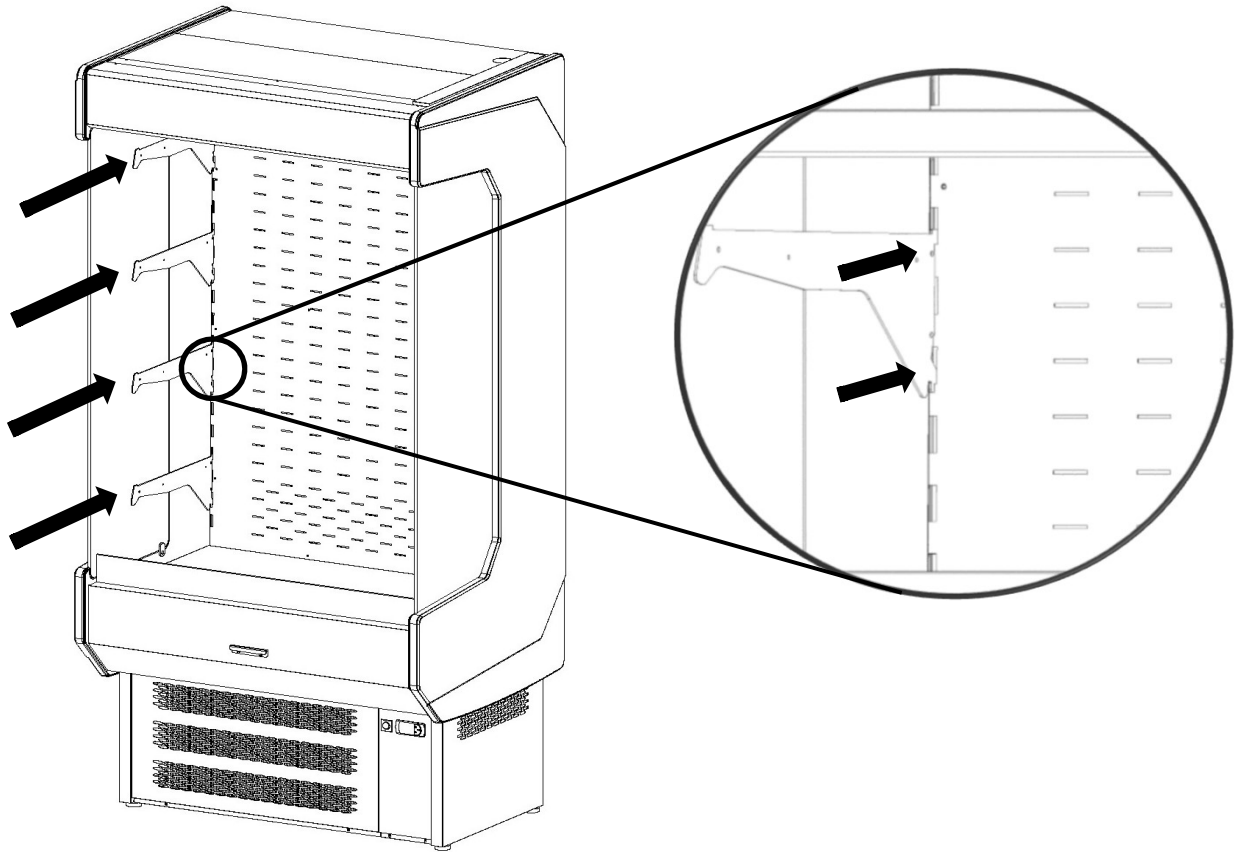
1



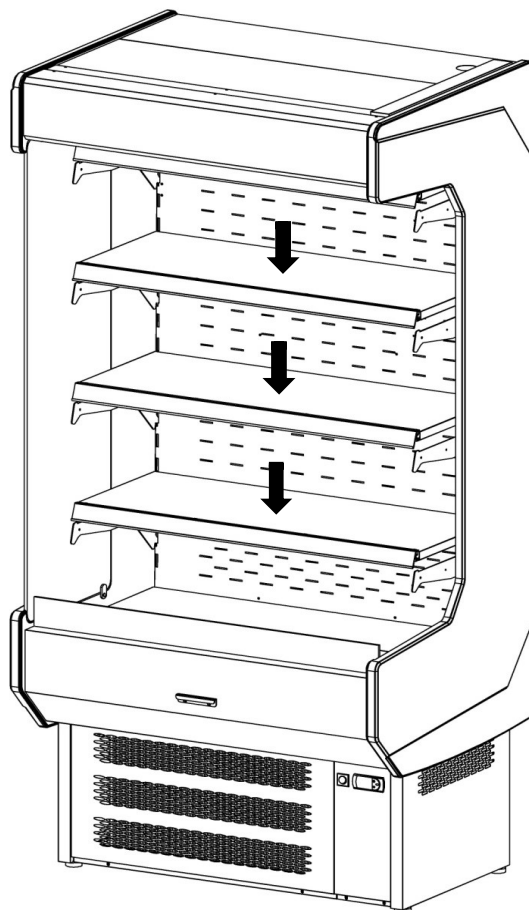
2



3

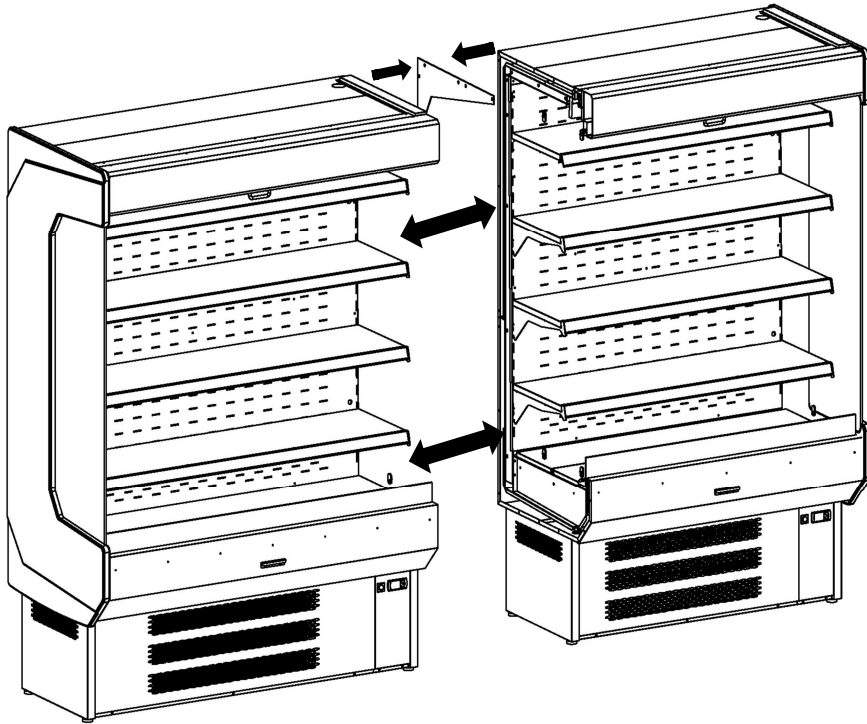


4

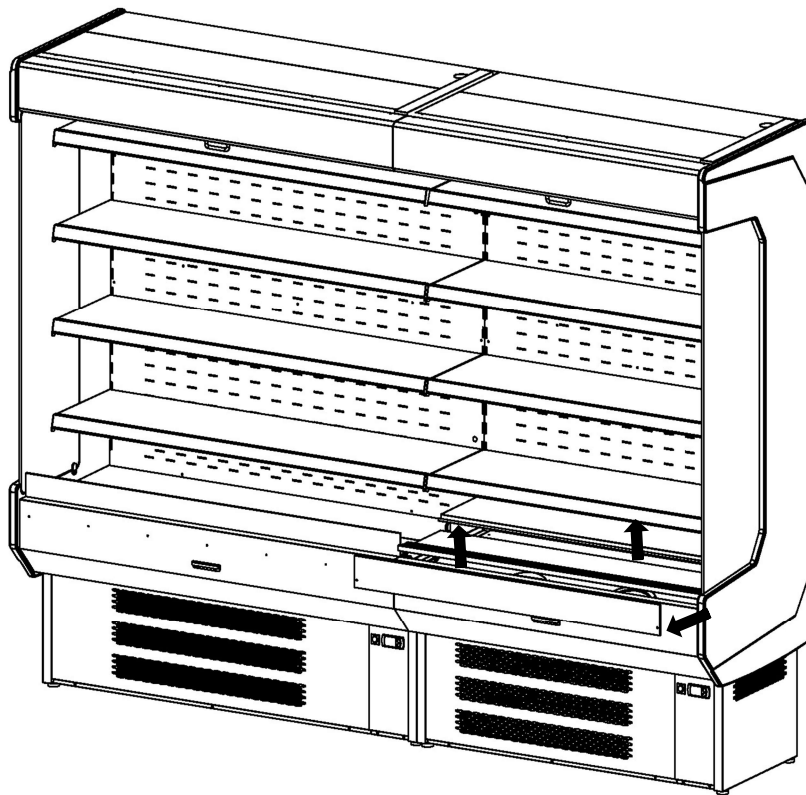


3. MONTAJE KIT DE UNIÓN / UNION ASSEMBLY KIT / ASSEMBLÉE DE L'UNION KIT

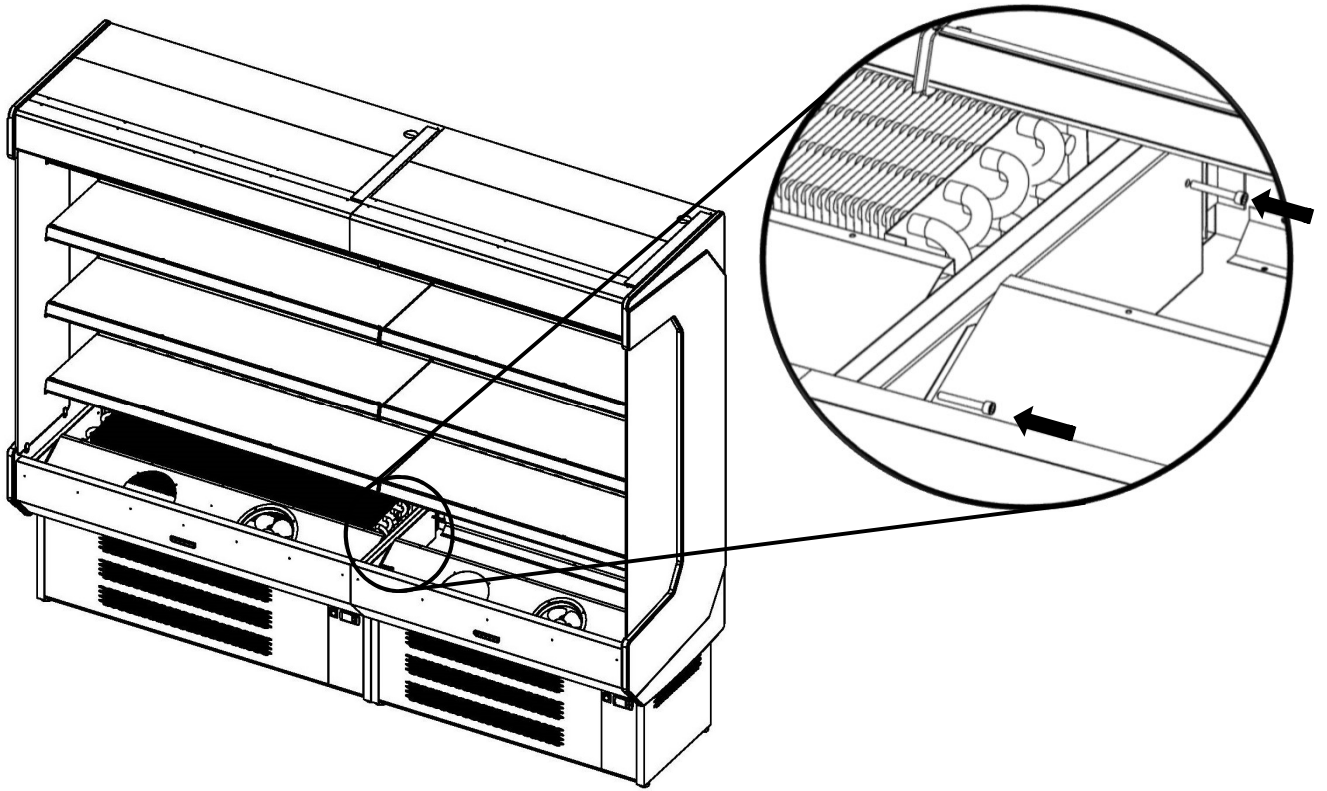
1



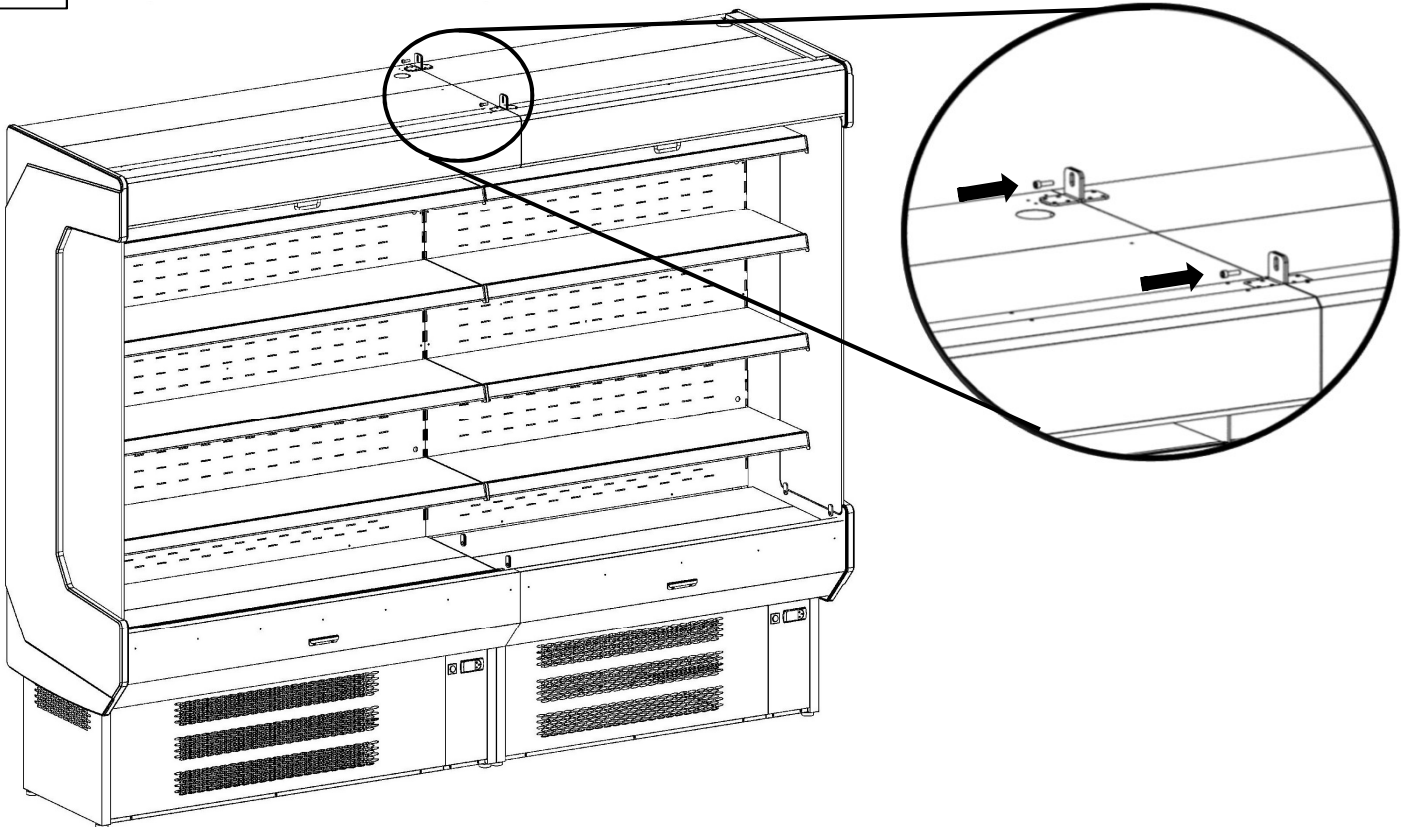
2



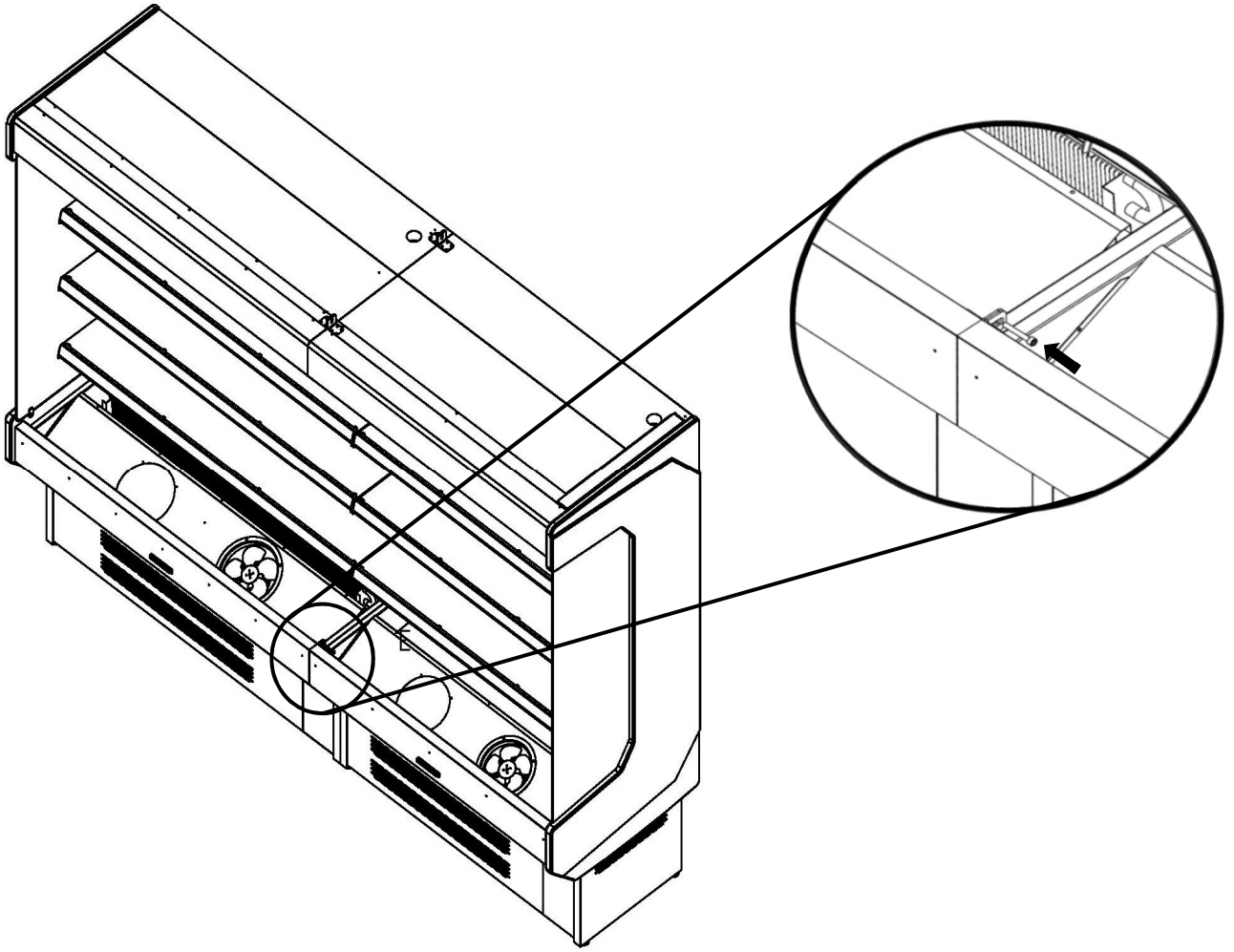
3



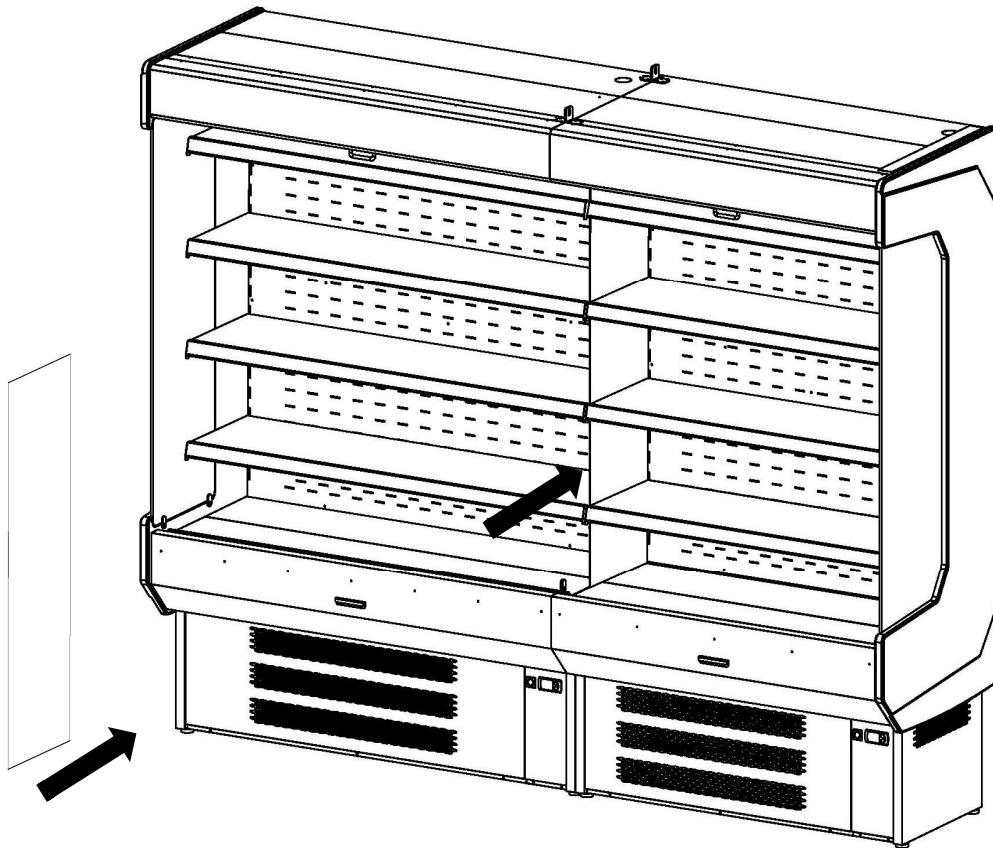
4



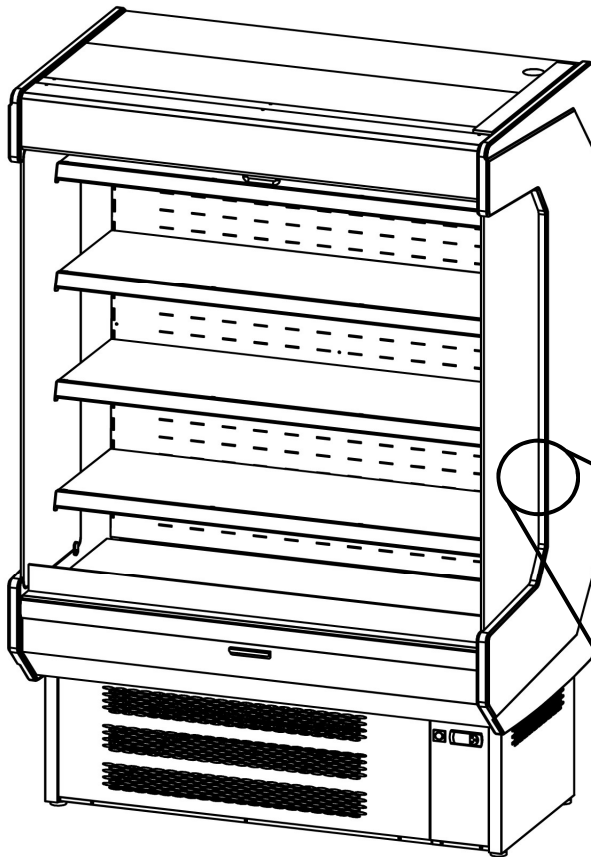
5



6



4. LIMPIEZA Y MANTENIMIENTO/ CLEANING AND MAINTENANCE/ NETTOYAGE ET ENTRETIEN



***NOTA:** Limpie con agua y jabón, nunca utilice productos abrasivos ni corrosivos

***NOTE:** Clean with soap and water, Never use abrasive or corrosive products

***NOTE:** Nettoyer avec de l'eau et du savon, jamais utiliser de produits abrasifs ou corrosifs

