

03/2012

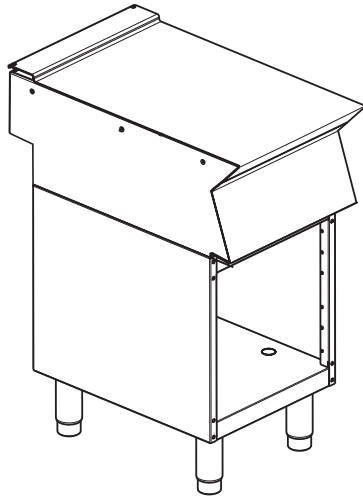
# **Mod: N17/PT4T-N**

**Production code: 373116**



**Diamond**  
catering equipment

CE



N7E

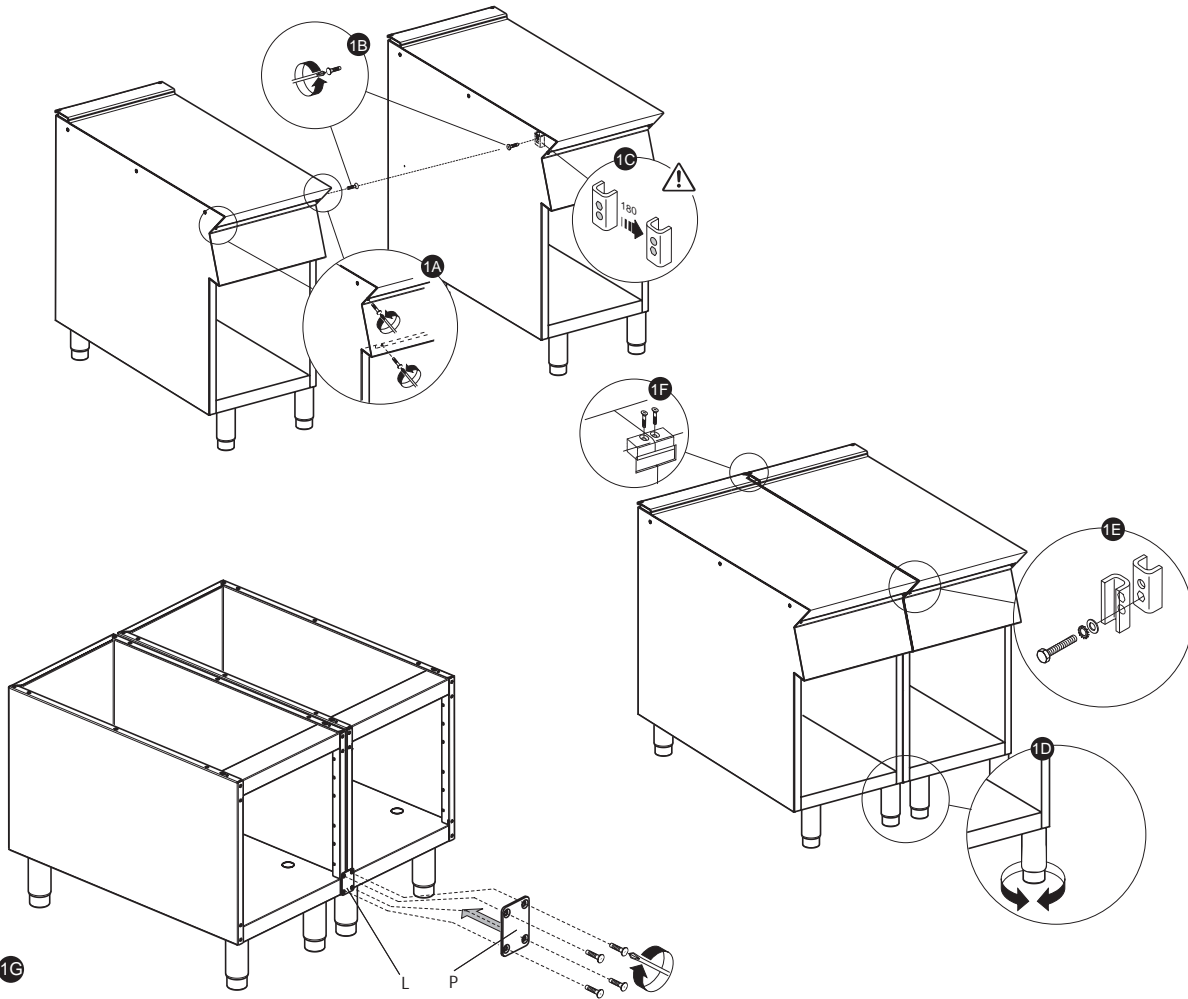
NL - NEUTRALE TOPS EN LEGE ONDERKASTEN  
INSTALLATIE, GEBRUIKEN ONDERHOUD

Pag. 23

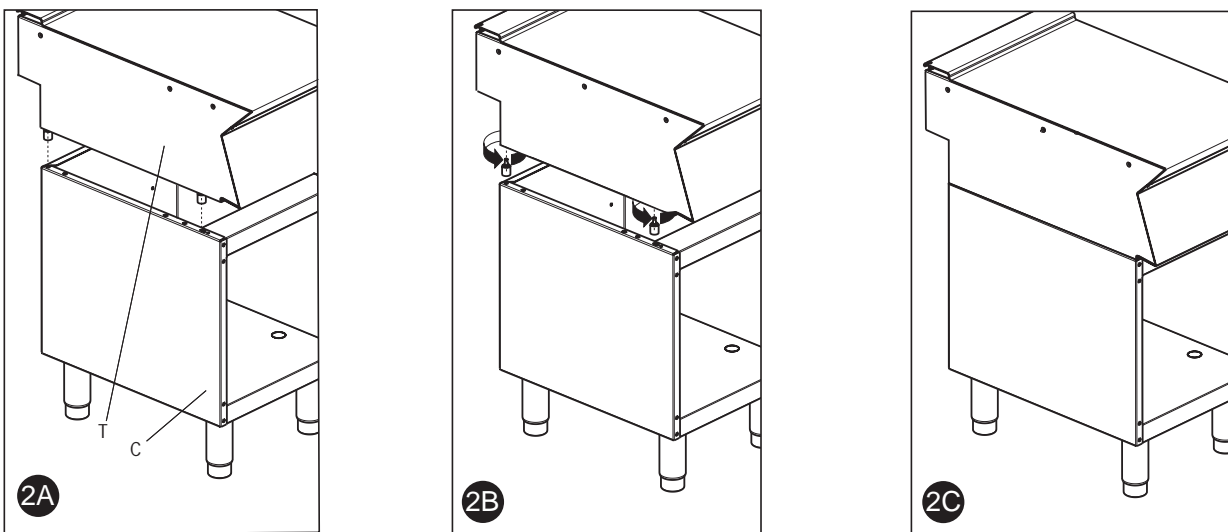


DOC. NO. 59589AN01  
EDITION 2 03 2012

**1.** UNIONE APPARECCHIATURE - COMBINING APPLIANCES - GERÄTEZUSAMMENSCHLUSS - UNION D'APPAREILS - UNIÓN DE VARIOS EQUIPOS - VERBINDING VAN APPARATEN - MONTERING AV FLERA APPARATER TILLSAMMANS - SAMLING AF APPARATER - UNIÃO DE APARELHOS - ὉΪ ἈΑΌϚ ὈἌ ἈΑΌϚ



**2.** UNIONE TOP SU BASE/ JOINING COUNTER TOP APPLIANCES ON BASE - ZUSAMMENSCHLUSS DES ELEMENTS AUF UNTERBAU - UNION DE HAUTS SUR BASE - UNIÓN TOP EM BASE - VERBINDING TOP OP ONDERKAST - HOPBYGGNAD AV BORDSMODELLER PÅ UNDERREDE (UNDERSKÅP) - SAMLING AF BORDPLADE PÅ UNDERSKAB - UNIÃO DE TAMPOS NA BASE - ὉΪ ἈΑΌϚ ἈΟΟϚἸ ὈἌ ἈΑΌϚ - TASON LIITTÄMINEN ALAKAAPPIIN - SAMMENKOBLING AV TOPP OG SOKKEL



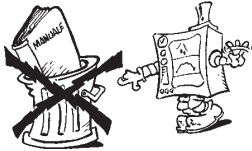
## INHOUD

<b>I. VERBINDING VAN APPARATEN / VOORAANZICHTEN .....</b>	<b>2</b>
<b>II. ALGEMENE RICHTLIJNEN .....</b>	<b>24</b>
<b>III. ECOLOGIE EN MILIEU .....</b>	<b>25</b>
<b>IV. INSTALLATIE .....</b>	<b>25</b>
1. TOEGEPASTE NORMEN .....	25
2. UITPAKKEN .....	25
3. PLAATSING .....	25
<b>V. REINIGING .....</b>	<b>26</b>
1. BUITENZIJDEN .....	26
2. LANGDURIGE PERIODES WAARIN HET APPARAAT NIET GEBRUIKT WORDT .....	26

### III. ALGEMENE RICHTLIJNEN



- Lees de handleiding aandachtig door voordat u het apparaat in gebruik neemt.



- Bewaar de handleiding voor gebruik na de installatie



- **BRANDGEVAAR** - Zorg ervoor dat er geen brandstoffen in het gebied rondom het apparaat aanwezig zijn. Bewaar geen brandbare materialen in de buurt van dit apparaat.



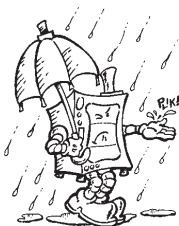
- Installeer het apparaat op een goed geventileerde plaats om te voorkomen dat zich gevaarlijke mengsels van niet verbrande gassen vormen in de ruimte waar het apparaat is geïnstalleerd.
- Voor de luchtcirculatie dient rekening te worden gehouden met de hoeveelheid lucht die nodig is voor de verbranding van 2 m<sup>3</sup>/h/kW aan gasvermogen, evenals het “welzijn” van de mensen die in de keuken werken.

Onvoldoende ventilatie veroorzaakt verstikking. Dek het ventilatiesysteem van de ruimte waarin dit apparaat geïnstalleerd is, niet af. Dek de ventilatie- en uitlaatopeningen van dit apparaat of van andere apparaten niet af.



- Houd noodtelefoonnummers in een goed zichtbare positie.


- De installatie, het onderhoud en de aanpassing aan andere gassoorten mogen uitsluitend worden verricht door gekwalificeerd personeel, dat door de fabrikant geautoriseerd is. Voor assistentie dient men contact op te nemen met een door de fabrikant erkend technisch servicecentrum. Sta erop dat er oorspronkelijke vervangingsonderdelen worden gebruikt.
- Dit apparaat is ontwikkeld voor het bereiden van voedsel. Het is bestemd voor industrieel gebruik. Ander gebruik dan dat beschreven wordt, is **oneigenlijk**.
- Deze apparatuur is niet geschikt voor gebruik door personen (inclusief kinderen) met beperkte lichamelijke, sensorische of verstandelijke vermogens, of met gebrek aan ervaring en kennis, tenzij zij onder toezicht staan van of een voor hun veiligheid verantwoordelijke persoon of van deze persoon instructies hebben gekregen over het gebruik van het apparaat.
- Het apparaat mag uitsluitend worden gebruikt **door getraind personeel**. Bewaak het apparaat terwijl het in werking is.
- Schakel het apparaat uit als er sprake is van defecten of slechte werking.



- Gebruik voor het schoonmaken van het apparaat of de vloer onder het apparaat geen chloorhoudende producten (natriumhypochloriet, chloorwaterstofzuur of zoutzuur, enz.), ook niet in verdunde vorm. Gebruik geen metalen voorwerpen om het staal schoon te maken (borstels of schuursponsjes van het type Scotch Brite).

- Voorkom dat olie of vet in contact komen met de kunststof delen.
- Voorkom dat vuil, vet, voedsel of andere zaken korsten vormen op of in het apparaat.

- Was het apparaat niet af met directe waterstralen.

Het symbool  op het apparaat geeft aan dat dit **niet** beschouwd mag worden als huisvuil, maar dat het op de juiste wijze tot afval moet worden verwerkt, teneinde negatieve invloeden op het milieu en de gezondheid van de mens te voorkomen.

Neem voor nadere informatie over de recycling van dit product contact op met de plaatselijke vertegenwoordiger of dealer van het product, de klantenservice of de plaatselijke instelling voor afvalverwerking.

**Veronachtzaming van het bovenstaande kan de veiligheid van het apparaat in gevaar brengen. De garantie vervalst als het bovenstaande niet in acht genomen wordt.**

## III. ECOLOGIE EN MILIEU

### 1. VERPAKKING



De gebruikte verpakkingsmaterialen zijn milieuvriendelijk en kunnen zonder gevaar worden bewaard of worden verbrand in een afvalverbrandingsinstallatie.

De componenten van kunststof die gerecycled kunnen worden, hebben de volgende merktekens:



**Polyethyleen:** uitwendige verpakkingsfolie, zakje met de instructies, zakje met de gassproeiers.



**Polypropreen:** verpakking bovenpanelen, spanbanden.



**Piepschuim:** beschermende delen rondom het apparaat.

### 2. GEBRUIK

Onze apparaten leveren zeer goede prestaties en hebben een hoog rendement. Om het verbruik van elektriciteit, water of gas te reduceren, dient het apparaat niet leeg of in omstandigheden waarin optimaal rendement niet mogelijk is (bv. met open deuren of deksels, enz.); het apparaat wordt gebruikt in een goed geventileerde ruimte, om de vorming van gevaarlijke niet verbrande gassen in de ruimte te voorkomen. Te worden gebruikt. Waar mogelijk dient het apparaat alleen te worden voorverwarmd als het daarna wordt gebruikt.

### 3. REINIGING

Om verspreiding van vervuilende stoffen in het milieu tegen te gaan, wordt geadviseerd het apparaat (aan de buitenkant en waar nodig aan de binnenkant) te reinigen met producten die voor meer dan 90% biologisch afbreekbaar zijn (zie voor nadere informatie hfdst V "REINIGING").

### 4. WEGGOOIEN ALS AFVAL



Niet achterlaten in het milieu. Onze apparaten zijn voor meer dan 90% van het gewicht gemaakt van recyclebare materialen (roestvrij staal, ijzer, aluminium, gegalvaniseerd staalplaat, koper enz.).

Maak het apparaat volledig onbruikbaar door het elektrische snoer te verwijderen en door bovendien alle mogelijke sluitingen van ruimten (waar aanwezig) te verwijderen, om te voorkomen dat er iemand in opgesloten kan raken.

## IV. INSTALLATIE

- Alvorens het apparaat te installeren eerst aandachtig de aanwijzingen voor installatie en onderhoud in deze handleiding doorlezen.



- De installatie, het onderhoud en de aanpassing aan andere gassoorten mogen uitsluitend worden verricht door gekwalificeerd personeel, dat door de fabrikant geautoriseerd is.
- Veronachtzaming van de correcte installatieprocedures, aanpassing en wijziging van het apparaat kan schade aan het apparaat veroorzaken, gevaar voor mensen opleveren en de garantie van de fabrikant laten vervallen.

### 1. TOEGEPASTE NORMEN

- Installeer het apparaat volgens de veiligheidsnormen en de plaatselijke wetten in elke staat.

### 2. UITPAKKEN

#### LET OP!

**Controleer onmiddellijk of er tijdens het transport eventueel schade is ontstaan.**

- De expediteur is verantwoordelijk voor de veiligheid van de goederen tijdens het transport en de aflevering.
- Bekijk de verpakkingen voor en na het uitladen.
- Dien een claim in bij de expediteur als er zichtbare of onzichtbare schade is aan het apparaat en signaleer bij de aflevering eventuele schade of ontbrekende delen op het transportdocument.
- De chauffeur moet het transportdocument ondertekenen: de expediteur kan de claim afwijzen als dit document niet ondertekend is (de expediteur kan het benodigde formulier verstrekken).



- Verwijder de verpakking, let er op dat u het apparaat niet beschadigt. Doe veiligheidshandschoenen aan.
- Maak de beschermfolie van de metalen oppervlakken langzaam los en verwijder eventuele lijmresten met een geschikt oplosmiddel.
- U heeft na aflevering 2 weken tijd om de expediteur om inspectie van de goederen te vragen wegens onzichtbare schade of gebreken die pas aan het licht gekomen zijn na het uitpakken.
- Bewaar alle documenten die u in de verpakking aantreft.

### 3. PLAATSING

- Verplaats het apparaat voorzichtig om eventuele beschadiging of gevaar voor mensen te vermijden. Gebruik een pallet voor de (ver)plaatsing.
- Op het installatieschema in deze handleiding staat hoeveel ruimte het apparaat nodig heeft en de plaatsen van de aansluitingen (gas, elektriciteit, water). Controleer ter plaatse of de noodzakelijke verbindingen voor de aansluitingen beschikbaar en klaar zijn.
- Het apparaat kan afzonderlijk of samen met andere apparaten uit dezelfde serie worden geïnstalleerd.
- De apparaten zijn niet geschikt voor inbouw. Laat minstens 10 cm ruimte tussen de apparaten en zij- of achterwanden.
- Zorg voor een goede isolatie van oppervlakken die zich op kleinere afstanden tot het apparaat bevinden dan aangegeven.
- Laat voldoende afstand tussen het apparaat en eventuele brandbare wanden. Geen brandbare materialen of vloeistoffen bewaren in de buurt van het apparaat.
- Laat voldoende ruimte tussen het apparaat en eventuele zijwanden, om latere service- of onderhoudswerkzaamheden mogelijk te maken.
- Controleer nadat het apparaat op zijn plaats is gezet of het waterpas staat en pas de stand, indien nodig, aan. Als het apparaat niet waterpas staat kan dit leiden tot een slechte werking.

#### 3.1. VERBINDING VAN APPARATEN

- (Fig. 1A) Demonteer de panelen van de apparaten door de 4 bevestigingsschroeven weg te halen.
- (Fig. 1B) Verwijder van de zijkant van elke zijde die verbonden moet worden, de bevestigingsschroef van de zijkant die het dichtst bij het bedieningspaneel zit.
- (Fig. 1D) Zet de apparaten tegen elkaar en zet hen waterpas door de pootjes te draaien totdat de bladen op elkaar aansluiten.
- (Fig. 1C) Draai één van de twee plaatjes die binnen in de apparaten zitten 180°.
- (Fig. 1E) Verbind hen aan de voorkant met elkaar, vanaf de binnenkant van het bedieningspaneel van hetzelfde apparaat, door een schroef TE M5x40 (bijgeleverd) in het inzetstuk er tegenover te draaien.
- (Fig. 1F) Breng aan de achterkant van de apparaten het bijgeleverde verbindingsplaatje aan in de behuizingen in de zijkant van de achterwanden. Zet het plaatje vast met twee bijgeleverde schroeven M5 met verzonken kop.
- (Fig. 1G) Zet het plaatje "P" ter hoogte van de 4 inzetstukken "L" op de voorkant van de onderkasten en zet het vast met de 4 M5-bouten (bijgeleverd) om de onderkasten samengevoegd en uitgelijnd te houden.

OPMERKING: indien de onderkasten uitgevoerd zijn met het deurtjes, dit verwijderen met de onderste scharnieren van de beide naast elkaar staande onderkasten, het plaatje monteren zoals beschreven in afb. 1G en de scharnieren weer vastzetten met gebruik van de schroeven met verzonken kop van het accessoire; tenslotte het deurtje terugzetten (zie de specifieke aanwijzingen van het accessoire).

#### 3.2. BEVESTIGING AAN DE VLOER

Om te voorkomen dat afzonderlijk geïnstalleerde apparaten van een halve module kunnen omkiepen, moeten ze aan de vloer worden bevestigd. Volg de bij het accessoire gevoegde aanwijzingen zorgvuldig op (F206136).

#### 3.3 INSTALLATIE OP ONDERKASTEN, VRIJDRAGENDE CONSTRUCTIES OF GEMETSELDE PLINTEN

Volg de instructies die bij het betreffende accessoire zitten zorgvuldig op.

#### 3.4 MONTAGE EN VERBINDING VAN TOP-APPARATEN OP ONDERKASTEN (fig. 2A, 2B, 2C)

- Plaats het top-apparaat "T" op de ondersteunende onderkast "C".
- Bevestig de top met schroeven aan de onderkast, door deze in de desbetreffende openingen te draaien.
- Als het apparaat een halve module is en afzonderlijk geïnstalleerd wordt, wordt geadviseerd het aan de grond vast te zetten, voor een grotere stabiliteit (zie Accessoire).

#### 3.5 AFDICHTEN VAN VOEGEN TUSSEN APPARATEN

Volg de instructies die bij de optionele verpakking met afdichtingspasta worden geleverd.

---

## V REINIGING

---

### 1. BUITENZIJDEN

GESATINEERDE STALEN OPPERVLAGGEN (dagelijks)

- Maak alle stalen oppervlakken schoon: het vuil kan gemakkelijk en moeiteloos worden verwijderd als het zich pas net gevormd heeft.
- Verwijder vuil, vet en kookresten van de stalen oppervlakken bij een lage temperatuur; gebruik hiervoor zeepsop, met of zonder reinigingsmiddel, en een doek of spons. Maak alle gereinigde oppervlakken aan het einde goed droog.
- Als vuil, vet of voedselresten opgedroogd zijn, wrijf hen dan weg met een doek/spons in de richting van de satinerende bewegingen en de vuildeeltjes op de doek/spons zouden de satinerende van het staal kunnen aantasten.
- IJzeren voorwerpen zouden het staal kunnen vernielen of beschadigen: vernielde oppervlakken worden gemakkelijker vuil en zijn meer onderhevig aan corrosie.
- Herstel de satinerende, indien nodig.

DOOR WARMTE ZWART GEWORDEN OPPERVLAGGEN (wanneer nodig)

Door blootstelling aan hoge temperaturen kunnen donkere ringen ontstaan. Dit zijn geen beschadigingen en zij kunnen worden geëlimineerd door de aanwijzingen van de vorige paragraaf op te volgen.

### 2. LANGDURIGE PERIODES WAARIN HET APPARAAT NIET GEBRUIKT WORDT

Als het apparaat lange tijd niet gebruikt zal worden, moeten alle roestvrij stalen oppervlakken worden afgenomen met een doek die vochtig gemaakt is in wat vaselineolie, zodat er een beschermend laagje ontstaat.

Lucht de vertrekken regelmatig.