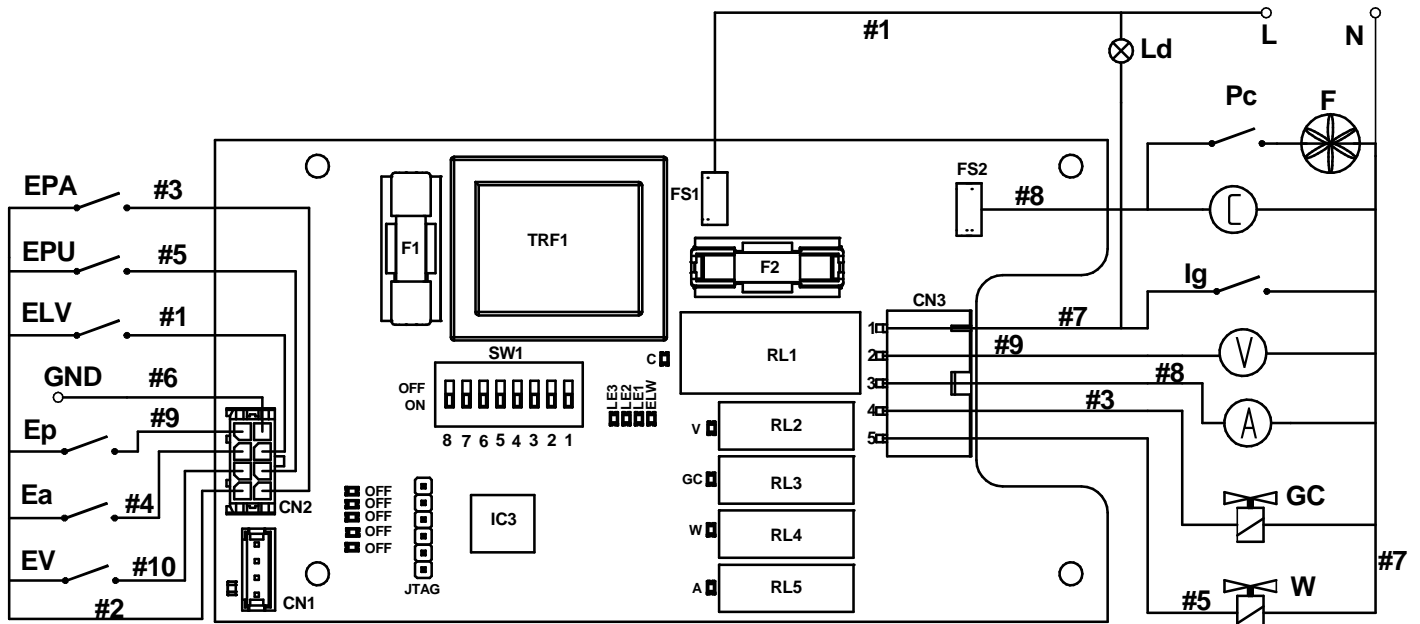




MOD : MXP- 45A/R2

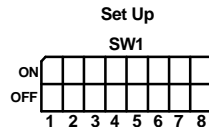
Production code : 51203U

08/2023



**AJUSTE DE FÁBRICA
TIEMPO DESPEGUE/
HARVEST DEFAULT
SETTINGS**

DIP SW1			td
1	2	3	(seg)
off	off	off	10
ON	off	off	15
off	ON	off	20
ON	ON	off	30
off	off	ON	40
ON	off	ON	40
off	ON	ON	40
ON	ON	ON	40



- SW1 | td = tiempo despegue / harvest
- SW2 | time
- SW3 |
- SW4 | Ep (siempre ON) / (always ON)
- SW5 |
- SW6 |
- SW7 | Libre / Free
- SW8 |

LED SIGNAL: Estados (rojo) / working order (red)

- LED LE1: Fabricación / Production time
- LED LE2: Despegue / Harvest
- LED LE3: Almacén lleno / Full stock

**LED SIGNAL: Alarma intermitencias simple (rojo) /
Warning flashing (red)**

- LED LE1: Presostato Seguridad abierto /
High Pressure Cut out open
- LED LE2: Tiempo de llenado de agua excesivo /
Water inlet timeout
- LED LE3: Tiempo fabricación máximo /
Production timeout

**LED SIGNAL: Alarma intermitencias dobles (rojo) /
Warning double flashing (red)**

- LED LE2: ELV pierde señal en fabricación /
ELV loses signal during production
- LED LE3: Micro agitador bloqueado /
Paddle Micro-Switch blocked

- Ig.- Interruptor general / Power Switch
- EPA.- Micro Parada Stock / Machine Stop Micro-Switch
- EPU.- Pulsador / Push-button
- ELV.- Sensor de Nivel de agua / Water Level Sensor
- EP.- Presostato Seguridad / High Pressure Cut out
- EV.- Micro volteador / Pan cam Micro-Switch
- EA.- Micro Agitador / Paddle Micro-Switch
- F.- Ventilador / Fan
- Ld.- LED
- Pc.- Presostato Condensación Ventilador / Fan Control Switch
- C.- Compresor / Compressor
- V.- Motor Volteador / Pan Cam Motor
- A.- Motor Agitador / Paddle Motor
- GC.- Electroválvula de Gas caliente / Hot gas/harvest electrovalve
- W.- Electroválvula Entrada de agua / Water Inlet electrovalve
- Ig.- interruptor general / Power switch

- #1 Black/ Negro
- #2 White / Blanco
- #3 Red / Rojo
- #4 Orange / Naranja
- #5 Violet / Violeta

- #6 Ground / Verde-amarillo
- #7 Blue/ Azul
- #8 Grey/ Gris
- #9 Brown/ Marrón
- #10 Yelow / Amarillo