



MOD : MXP- 45A/R2

Production code : 51203U

10/2023

USER MANUAL MANUAL DE USUARIO

MXP-35A/R2

CE - R290



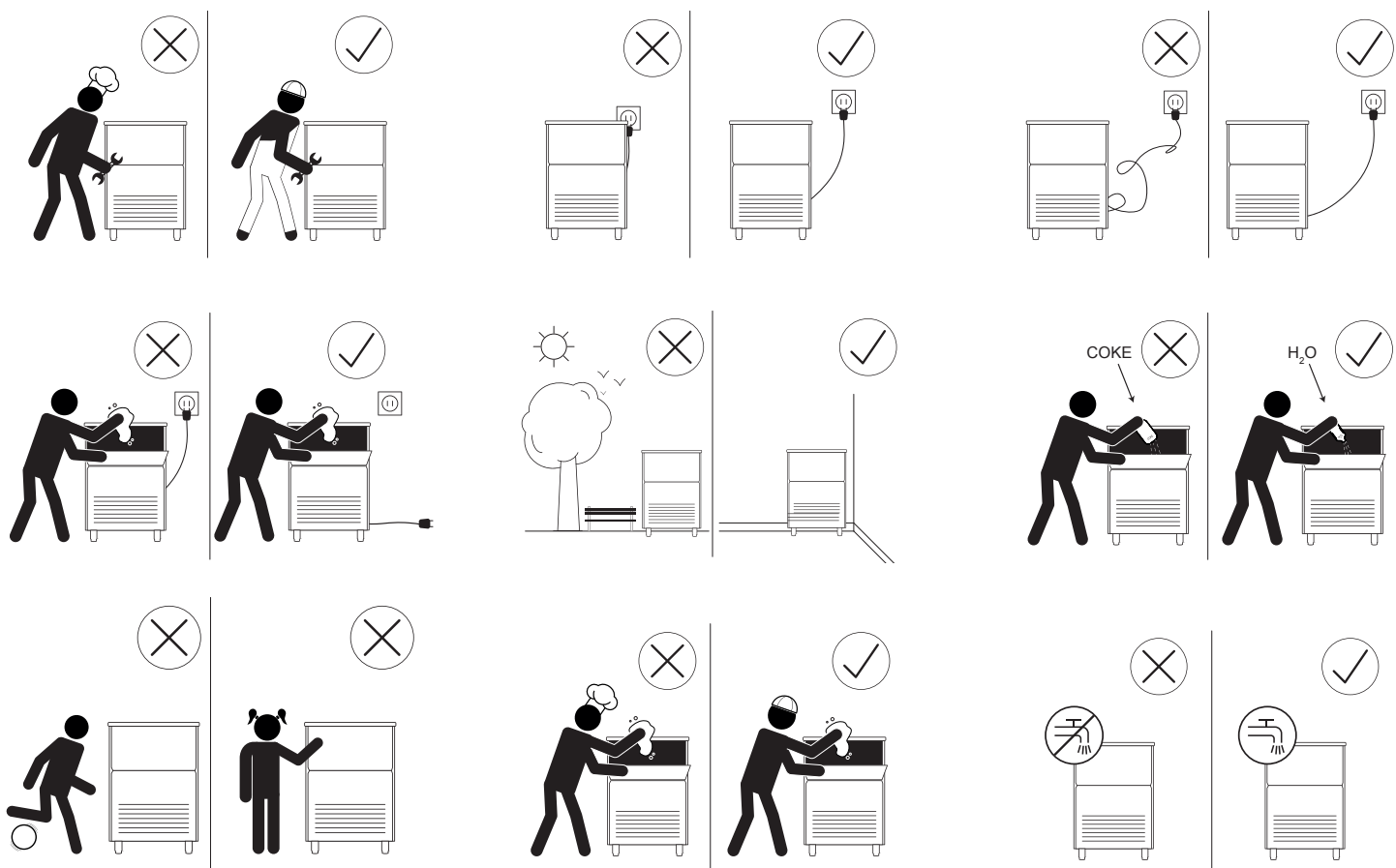
PADDLE SYSTEM
SISTEMA DE PALETAS

EN
ES
FR
DE
PT
IT
EL
DA
NL
SV
NB
PL
RU
KO
CS
TR
AR

ENGLISH	8
ESPAÑOL (Instrucciones originales)	10
FRANÇAIS	12
DEUTSH	14
PORTUGUÊS	16
ITALIANO	17
ΕΛΛΗΝΙΚΑ	19
DANSK	21
NEDERLANDS	23
SVENSKA	25
BOKMÅL	27
POLSKI	29
РУССКО	31
한국어	33
ČEŠTINA	34
TÜRKÇE	36
38	دليل التركيب



EN. WARNING This appliance is intended to be used in household and similar applications
 ES. ADVERTENCIAS. Aparato para uso doméstico y aplicaciones similares.
 FR. AVERTISSEMENTS. Cet appareil est destiné à être utilisé dans des applications domestiques et similaires
 DE. HINWEISE. Dieses Gerät ist für den Einsatz in Haushalten und ähnlichen Anwendungen vorgesehen
 PT. ADVERTÊNCIAS Este aparelho destina-se a ser utilizado em aplicações domésticas e similares
 IT. AVVERTENZE Il presente apparecchio è destinato all'uso in ambiti domestici o similari
 EL. ΠΡΟΕΙΔΟΠΟΙΗΣΗ Η συσκευή αυτή προορίζεται για χρήση σε οικιακές και παρόμοιες εφαρμογές
 DA. ADVERADVARSEL Dette apparat er beregnet til brug i husholdning og lignende formål
 NL. VARNING Denna apparat är avsedd för användning i hushåll och liknande situationer
 SV. ADVARSEL Formålet med apparatet er å bruke det i husholdninger og lignende applikasjoner
 NB. WAARSCHUWINGEN Dit apparaat is bedoeld voor gebruik in huishoudelijke en soortgelijke toepassingen, zoals personeels-keukens in winkels, kantoren en andere werkomgevingen.
 PL. OSTRZEŻENIE To urządzenie przeznaczone jest do użytku w warunkach domowych oraz podobnych zastosowaniach
 RU. ПРЕДУПРЕЖДЕНИЕ Данный прибор предназначен для использования такового в домашних условиях и местах аналогичного назначения
 KO. 경고 이 기기는 다음과 같은 가정 및 유사한 응용 분야에서 사
 CS. UPOZORNĚNÍ. Tento spotřebič je určen k používání v domácnostech a podobných prostředích
 TR. DİKKAT Bu cihaz ev kullanımı ve benzeri alanlar için tasarlanmıştır.
 AR. تاريذحت ن ةب اش م ل ن ك ا م ل ا و ل ز ا ن م ل ا ي ف م ا د خ ت س ا ل ل ص ص خ م ز ا ه ج ل ا ا ذ ه



EN: This signal indicates to connect the machine to potable water supply only. See section 3 of this manual.
 ES: Esta señal indica que se debe conectar la máquina sólo al suministro de agua potable. Consulte la sección 3 de este manual.
 FR: Ce signal indique de brancher la machine uniquement à l'alimentation en eau potable. Voir la section 3 de ce manuel.
 DE: Dieses Symbol zeigt an, dass die Maschine nur an die Trinkwasserversorgung angeschlossen werden darf. Siehe Abschnitt 3 dieses Handbuchs.
 PT: Sinal indicativo para ligar a máquina apenas ao fornecimento de água potável. Ver seção 3 deste manual.
 IT: Questo simbolo indica che la macchina deve essere collegata esclusivamente a una fornitura di acqua potabile. Vedere la sezione 3 del presente manuale.
 EL: Το σήμα αυτό δηλώνει ότι η μηχανή πρέπει να συνδέεται μόνο σε παροχή πόσιμου νερού. Βλ. τμήμα 3 στο παρόν εγχειρίδιο.
 DA: Dette signal indikerer at maskinen kun bør tilsluttes til en drikkevandsforsyning. Se sektion 3 i denne manual.
 NL: Dit signaal geeft aan dat de machine alleen op drinkwatervoorziening mag worden aangesloten. Zie hoofdstuk 3 van deze handleiding.

SV:Denna signal indikerar att maskinen endast får anslutas till dricksvatten. Se avsnitt 3 i denna handbok.

NB:Dette signalet indikerer at du bare kobler maskinen til drikkevann. Se avsnitt 3 i denne håndboken.

PL:Sygnal wskazuje, aby podłączyć maszynę wyłącznie do przenośnego zaopatrzenia wodą.

Patrz sekcja 3 tej instrukcji.

RU:Данный символ указывает на то, что прибор можно подключать только к системе питьевого водоснабжения. См. раздел 3 настоящего руководства

KO:이 신호는 기기를 식수 공급에만 연결해야한다는 것을 나타냅니다. 설명서의 섹션 3을 참조하십시오.

CS:Toto označení znamená, že stroj lze připojit pouze k přívodu pitné vody. Viz část 3 této příručky.

TR:Bu işaret, makinenin yalnızca içilebilir su kaynağına bağlanmasını ifade eder. Bu kitapçığın 3. bölümünü inceleyiniz.

AR: ببيتكلا اده نم ٣ مقر عزجال عجار .طقف برشلل هاي مبال لاي صوت لى! قمال عل اذه ريشت

EN. This machine must be grounded to prevent possible discharges on persons or damage to the equipment. The machine must be grounded according to local and/or national regulations and regulations in each case. The manufacturer will not be responsible for the damage caused by the lack of grounding of the installation.

To guarantee the efficiency of this machine and its correct operation, it is essential to adhere to the manufacturer's instructions, especially as regards maintenance and cleaning operations, which must only be carried out by qualified personnel.

This equipment must be installed with adequate return flow protection to comply with federal, state and local codes that are applicable.

ATTENTION: The intervention of unskilled people, besides being dangerous, can cause serious damage. In case of a breakdown, contact your distributor. We recommend always using original spare parts.

The company reserves the right to make changes in specifications and design without prior notice.

REMEMBER THAT MAINTENANCE AND CLEANING OPERATIONS ARE NOT INCLUDED IN THE WARRANTY AND THEREFORE, WILL BE INVOICED BY THE INSTALLER.

ES. Esta máquina debe conectarse a tierra para evitar accidentes o que la propia máquina pueda sufrir algún daño. Esta máquina debe conectarse a tierra de acuerdo con los reglamentos y la normativa local o nacional, según corresponda. El fabricante no asumirá en ningún caso los daños producidos por falta de conexión a tierra en la instalación.

Este equipo debe instalarse con una protección adecuada del flujo de retorno para cumplir los códigos federal, estatal y local aplicables.

ATENCIÓN: La manipulación de la máquina por parte de personal no cualificado no solo puede provocar daños graves en la misma sino que es peligroso. En caso de avería, póngase en contacto con su distribuidor. Recomendamos emplear siempre recambios originales.

La empresa se reserva el derecho a modificar tanto las especificaciones como el diseño sin notificación previa.

TENGA EN CUENTA QUE LA GARANTÍA NO INCLUYE NI EL MANTENIMIENTO NI LA LIMPIEZA DE LA MÁQUINA Y, POR ELLO, EL INSTALADOR LAS FACTURARÁ APARTE.

FR. Cette machine doit être mise à la terre pour éviter d'émettre d'éventuelles décharges aux personnes ou d'endommager l'équipement. La machine doit être mise à la terre conformément aux réglementations locales et/ou nationales en vigueur dans chaque cas. Le fabricant ne sera pas responsable des dommages causés par l'absence de mise à la terre de l'installation.

Cet équipement doit être installé avec une protection adéquate du retour d'eau afin de respecter les codes fédéraux, étatiques et locaux applicables.

ATTENTION : L'intervention de personnes non qualifiées, en plus d'être dangereuse, peut causer de sérieux dégâts. En cas de panne, contactez votre distributeur. Nous recommandons de toujours utiliser des pièces de rechange d'origine.

L'entreprise se réserve le droit d'apporter des modifications aux spécifications et à la conception sans préavis.

N'OUBLIEZ PAS QUE LES OPÉRATIONS D'ENTRETIEN ET DE NETTOYAGE NE SONT PAS COMPRIS DANS LA GARANTIE ET SERONT DONC FACTURÉES PAR L'INSTALLATEUR.

DE. Dieses Gerät muss geerdet werden, um mögliche Entladungen an Personen oder Schäden am Gerät zu verhindern. Die Maschine muss gemäß den jeweiligen lokalen und/oder nationalen Vorschriften und Bestimmungen geerdet werden. Der Hersteller ist nicht für Schäden verantwortlich, die durch die fehlende Erdung des Geräts entstehen.

Dieses Gerät muss mit einem angemessenen Rücklaufschutz installiert werden, um den geltenden Bundes-, Landes- und örtlichen Vorschriften zu entsprechen.

ACHTUNG: Das Eingreifen unqualifizierter Personen kann nicht nur gefährlich sein, sondern auch ernsthafte Schäden verursachen. Wenden Sie sich im Falle einer Störung an Ihren Händler. Wir empfehlen, immer Original-Ersatzteile zu verwenden..

Das Unternehmen behält sich das Recht vor, ohne Vorankündigung Änderungen an Spezifikationen und Design vorzunehmen.

DENKEN SIE DARAN, DASS WARTUNGS- UND REINIGUNGSARBEITEN NICHT IN DER GARANTIE ENTHALTEN SIND UND DAHER VOM INSTALLATEUR IN RECHNUNG GESTELLT WERDEN.

PT. Esta máquina deve ser instalada com fio de terra para evitar possíveis descargas em pessoas ou danos no equipamento. A máquina deve ser instalada com fio de terra sempre segundo os regulamentos e as normas locais e/ou nacionais. O fabricante não se responsabiliza por danos causados pela falta de ligação de fio de terra na instalação.

Este equipamento deve ser instalado com proteção adequada do fluxo de retorno para cumprir os códigos federais, estaduais e locais que se aplicam.

ATENÇÃO: A intervenção por pessoas não qualificadas, além de perigosa, pode resultar em danos graves. Em caso de avaria, contacte o seu distribuidor. Recomendamos que utilize sempre peças de substituição originais.

A empresa reserva-se o direito de proceder a alterações nas especificações e desenho sem aviso prévio.

ATENÇÃO: AS OPERAÇÕES DE MANUTENÇÃO E LIMPEZA NÃO ESTÃO INCLUÍDAS NA GARANTIA, SENDO FATURADAS PELO INSTALADOR.

IT. La macchina deve essere collegata a terra per evitare possibili scariche a persone o danni all'apparecchiatura. La macchina deve essere in ogni caso collegata a terra in base alle normative e ai regolamenti locali e/o nazionali. Il produttore non risponderà dei danni causati dalla mancata messa a terra dell'impianto.

L'apparecchiatura deve essere installata con un'adeguata protezione del flusso di ritorno in conformità con i codici federali, statali e locali applicabili.

ATTENZIONE: L'intervento di persone inesperte, oltre a essere pericoloso, può causare gravi danni. In caso di guasto, contattare il proprio distributore. Si consiglia di utilizzare sempre parti di ricambio originali.

L'azienda si riserva il diritto di apportare modifiche alle specifiche e al design senza preavviso.

SI RICORDA CHE LE OPERAZIONI DI MANUTENZIONE E DI PULIZIA NON SONO INCLUSE NELLA GARANZIA E VERRANNO QUINDI FATTURATE DALL'INSTALLATORE.

EL. Η μηχανή αυτή πρέπει να διαθέτει γείωση ώστε να αποφευχθούν πιθανοί κίνδυνοι ηλεκτροπληξίας σε άτομα ή βλάβες στη συσκευή. Η μηχανή πρέπει να διαθέτει γείωση σύμφωνα με τις τοπικές και/ή εθνικές διατάξεις και τις διατάξεις που ισχύουν σε κάθε περίπτωση. Ο κατασκευαστής δεν φέρει ευθύνη για τις ζημιές που προκαλούνται λόγω έλλειψης γείωσης στην εγκατάσταση.

Προκειμένου να διασφαλιστεί η αποτελεσματικότητα αυτής της μηχανής και η ορθή της λειτουργία, είναι σημαντικό να τηρούνται οι οδηγίες του κατασκευαστή, ιδίως αυτές που αφορούν τις εργασίες συντήρησης και καθαρισμού, οι οποίες πρέπει να πραγματοποιούνται από εξειδικευμένο προσωπικό.

ΠΡΟΣΟΧΗ: Η παρέμβαση ανειδίκευτων ατόμων, εκτός από επικίνδυνη, μπορεί να προκαλέσει σοβαρές ζημιές. Σε περίπτωση βλάβης, επικοινωνήστε με τον διανομέα σας. Συνιστούμε πάντα τη χρήση αυθεντικών ανταλλακτικών.

Η εταιρεία διατηρεί το δικαίωμα να πραγματοποιήσει αλλαγές στις προδιαγραφές και στον σχεδιασμό χωρίς προειδοποίηση.

ΕΧΕΤΕ ΥΠΟΨΗ ΣΑΣ ΟΤΙ ΟΙ ΕΡΓΑΣΙΕΣ ΣΥΝΤΗΡΗΣΗΣ ΚΑΙ ΚΑΘΑΡΙΣΜΟΥ ΔΕΝ ΠΕΡΙΛΑΜΒΑΝΟΝΤΑΙ ΣΤΗΝ ΕΓΓΥΗΣΗ ΚΑΙ, ΣΥΝΕΠΩΣ, ΘΑ ΤΙΜΟΛΟΓΟΥΝΤΑΙ ΑΠΟ ΤΗΝ ΕΤΑΙΡΕΙΑ ΕΓΚΑΤΑΣΤΑΣΗΣ.

DA. Denne maskine skal have jordforbindelse for at forhindre eventuelle udledninger på personer eller beskadigelse af udstyret. Maskinen skal være jordet i henhold til lokale og/eller nationale regler og forskrifter i hvert enkelt tilfælde. Producenten er ikke ansvarlig for de skader, der er forårsaget af den manglende jordforbindelse af anlægget.

Dette udstyr skal installeres med tilstrækkelig returstrømningsbeskyttelse for at overholde føderale, statslige og lokale koder, der er gældende.

VÆR OPMÆRKSOM PÅ AT: Indgriben fra ufaglærte personer kan, udover at være farligt, forårsage alvorlig skade. I tilfælde af nedbrud skal du kontakte din forhandler. Vi anbefaler altid at bruge originale reservedele.

Selskabet forbeholder sig ret til at foretage ændringer i specifikationer og design uden forudgående varsel.

HUSK, AT VEDLIGEHOLDELSE OG RENGØRING IKKE ER INKLUDERET I GARANTIE OG DERFOR VIL BLIVE FAKTURERET AF INSTALLATØREN.

NL. Deze machine moet worden geaard om mogelijke ontladingen op personen of schade aan de apparatuur te voorkomen. De machine moet geaard worden volgens de lokale en/of nationale regelgeving en voorschriften. De fabrikant is niet verantwoordelijk voor de schade die wordt veroorzaakt door het gebrek aan aarding van de installatie.

Dit apparaat moet worden geïnstalleerd met een adequate bescherming van de retourstroom om te voldoen aan de van toepassing zijnde federale, staats- en lokale codes.

LET OP: De interventie van ongeschoolde mensen kan ernstige schade veroorzaken en bovendien is het gevaarlijk. Neem in geval van een storing contact op met uw distributeur. Wij raden u aan altijd originele reserveonderdelen te gebruiken.

Het bedrijf behoudt zich het recht voor om zonder voorafgaande kennisgeving wijzigingen aan te brengen in de specificaties en het ontwerp.

VERGEET NIET DAT ONDERHOUDS- EN REINIGINGSWERKZAAMHEDEN NIET ONDER DE GARANTIE VALLEN EN DAAROM DOOR DE INSTALLATEUR WORDEN GEFACTUREERD.

SV. Maskinen måste jordas för att undvika ev. urladdning som kan skada personer eller utrustningen. Maskinen måste jordas enligt lokala och/nationella bestämmelser och förordningar i varje fall. Tillverkaren är inte ansvarig för skador som orsakas av felaktig jordning i installationen.

Denna utrustning måste installeras med tillräckligt returflödesskydd för att uppfylla federala, statliga och lokala regler.

UPPMÄRKSAMHET: Intervention av utbildade personer, förutom att det är riskfyllt, kan orsaka allvarliga skador. Kontakta din återförsäljare vid ev. haveri. Vi rekommenderar att alltid använda originalreservdelar.

Företaget reserverar sig rättigheten att ändra specifikationer och design utan förvarning.

KOM IHÅG ATT UNDERHÅLLS- OCH RENGÖRINGSARBETEN INTE INGÅR I GARANTIN OCH ATT DE KOMMER ATT FAKTURERAS AV INSTALLATÖREN.

NB. Denne maskinen må jordes for å forhindre mulig skade på personer eller skade på utstyret. Maskinen skal jordes i henhold til lokale og / eller nasjonale forskrifter og forskrifter.

Kan være forskjellig i hvert tilfelle. Produsenten er ikke ansvarlig for skader forårsaket av manglende jording av installasjonen.

OBS: Intervensjon av ufaglærte mennesker, foruten å være farlig, kan forårsake alvorlige skader. Kontakt din distributør i tilfelle havari. Vi anbefaler alltid å bruke originale reservedeler.

Selskapet forbeholder seg retten til å gjøre endringer i spesifikasjoner og design uten forvarsel.

HUSK AT VEDLIKEHOLD OG RENGJØRINGSFUNKSJONER IKKE ER INKLUDERT UNDER GARANTIE, OG VIL FAKTURERES AV INSTALLATØREN.

PL. Ta maszyna musi być uziemiona, aby zapobiec możliwym wyładowaniom na osobach lub uszkodzeniu sprzętu. Maszyna musi być uziemiona zgodnie z lokalnymi i/lub krajowymi przepisami i regulacjami w każdym przypadku. Producent nie ponosi

odpowiedzialności za szkody spowodowane brakiem uziemienia instalacji.

To urządzenie musi być zainstalowane z odpowiednim zabezpieczeniem przepływu powrotnego, zgodnie z obowiązującymi przepisami krajowymi i lokalnymi. **UWAGA:** Interwencja niewykwalifikowanych osób, oprócz tego, że jest niebezpieczna, może spowodować poważne uszkodzenia. W razie awarii skontaktuj się z dystrybutorem. Zalecamy zawsze używanie oryginalnych części zamiennych.

Firma zastrzega sobie prawo do wprowadzania zmian w specyfikacji i projekcie bez wcześniejszego powiadomienia.

PAMIĘTAJ, ŻE CZYNNOŚCI KONSERWACYJNE I CZYSZCZENIA NIE SĄ OBJĘTE GWARANCJĄ I W ZWIĄZKU Z TYM ZOSTANĄ FAKTUROWANE PRZEZ INSTALATORA.

RU. Во избежание возможных разрядов на людей или повреждения самого устройства, таковое должно быть заземлено. Кроме того, оно должно быть всегда заземлено в соответствии с местными и / или государственными нормами и правилами в каждом случае. Производитель не несет ответственности за ущерб, вызванный отсутствием заземления прибора.

Данное оборудование должно быть установлено с соответствующей защитой обратного потока согласно надлежащим федеральными, государственным и местным нормам.

ВНИМАНИЕ: Вмешательство в работу прибора неквалифицированных лиц, помимо опасности, может повлечь серьезные последствия. В случае поломки обратитесь к своему дистрибьютору. Мы настоятельно рекомендуем всегда использовать оригинальные запчасти.

Компания оставляет за собой право вносить изменения в технические характеристики и дизайн прибора без предварительного уведомления.

ПОМНИТЕ, ЧТО ОПЕРАЦИИ ПО ТЕХНИЧЕСКОМУ ОБСЛУЖИВАНИЮ И ОЧИСТКЕ НЕ ВКЛЮЧЕНЫ В ГАРАНТИЮ И СООТВЕТСТВУЮЩИЕ СЧЕТА ЗА ИХ ВЫПОЛНЕНИЕ БУДУТ ВЫСТАВЛЯТЬСЯ ИСПОЛНИТЕЛЕМ.

KO. 이 기계는 사람에 대한 방전이나 장비 손상을 방지하기 위해 접지되어야 합니다. 기계는 각 경우에 지역 및 / 또는 국가 규정 및 규정에 따라 접지되어야 합니다. 제조업체는 설치의 접지 부족으로 인한 손상에 대해 책임을 지지 않습니다.

이 장비는 해당되는 연방, 주 및 지역 규정을 준수하기 위해 적절한 순환 흐름 보호 기능과 함께 설치되어야 합니다. 주의: 미숙련자의 개입은 위험할 뿐 아니라 심각한 피해를 입힐 수 있습니다. 고장이 발생하면 대리점에 문의하십시오. 항상 정품 예비 부품을 사용하는 것이 좋습니다.

회사는 사전 고지없이 사양 및 디자인을 변경할 수 있는 권리를 보유합니다.

유지 보수 및 청소 작업은 보증에 포함되어 있지 않으므로 설치자가 요청합니다.

CS. Tento přístroj musí být uzemněn, aby se zabránilo možným výbojům elektřiny na osoby nebo poškození zařízení. Stroj musí být uzemněn podle příslušných místních a/nebo národních předpisů. Výrobce nenese odpovědnost za škody způsobené nedostatečným uzemněním instalace.

Toto zařízení musí být instalováno s odpovídající ochranou proti zpětnému toku, aby vyhovovalo platným státním, národním a místním zákonům.

POZOR: Zásah nekvalifikovaných osob, kromě toho, že je nebezpečný, může způsobit vážné škody. V případě poruchy kontaktujte svého distributora. Doporučujeme vždy používat originální náhradní díly.

Společnost si vyhrazuje právo provádět bez předchozího upozornění změny v charakteristikách a designu.

PAMATUJTE SI, ŽE ÚDRŽBA A ČIŠTĚNÍ NEJSOU ZAHRNUTY DO ZÁRUKY, A PROTO BUDOU NAŠIMI PRACOVNÍKY FAKTUROVÁNY.

TR. Bu makine, her ülkenin mahalli ve/veya ulusal mevzuatına göre toprak hattına bağlanmalıdır. Uygunsuz bağlantıdan ötürü makinede meydana gelecek olan zararlardan üretici sorumlu değildir.

Bu aygıt, uygulanabilir federal, devlet ve mahalli mevzuata göre uygun geri akış koruma sistemiyle kurulmalıdır.

UYARI: Deneyimsiz bireylerin makineye müdahale etmesinin tehlikeli bir durum oluşturmasının yanı sıra, ciddi hasarlara yol açabilir. Makinenin bozulması halinde, dağıtıcınız ile iletişime geçiniz. Her zaman orijinal yedek parçaların kullanılmasını tavsiye etmekteyiz.

Şirket, ön uyarı olmadan makinenin spesifikasyon ve tasarımında değişiklik yapma hakkını saklı tutar.

BAKIM VE TEMİZLİK İŞLEMLERİ GARANTİ KAPSAMINDA BULUNMAMAKTA OLUP, MAKİNEYİ KURAN FİRMA TARAFINDAN FATURLANDIRILACAĞINI UNUTMAYINIZ.

AR. يجب تثبيت هذا الجهاز لحماية تدفق إرجاع مناسب تطبيقاً للقوانين الفيدرالية والوطنية والمحلية المعمول بها. **تنبيه:** تدخل أشخاص غير مؤهلين، بالإضافة إلى الخطر الذي يمثله، يمكن أن يتسبب في أضرار جسيمة. في حالة حدوث عطل، اتصل بموزعك الخاص.

ننصح دائماً باستخدام قطع غيار أصلية.

تحتفظ الشركة بالحق في إجراء تعديلات في المواصفات والتصميم دون سابق إشعار.

تذكر أن الضمان الذي يشمل عمل الفني ليس يغطي فيبالتالي فإن العامل يقي وبإصداقاتورة



EN. This signal indicates "Risk of fire / Flammable materials" because of the use of flammable refrigerant.

For compression-type appliances that use flammable refrigerants should additionally consider the substance of the warnings listed below:

ES. Esta señal indica "Riesgo de incendio/Material inflamable" por el uso de refrigerante inflamable.

En el caso de aparatos de tipo compresión que usan refrigerante inflamable, deben tenerse también en cuenta las advertencias siguientes:

FR. Ce signal indique « **Risque d'incendie/Matériaux inflammables** » en raison de l'utilisation d'un réfrigérant inflammable. Pour les appareils à compression qui utilisent des réfrigérants inflammables, il faut également tenir compte de la substance des avertissements énumérés ci-dessous :

DE. Dieses Signal weist auf "**Brandgefahr / Entflammbare Materialien**" aufgrund der Verwendung von entflammbarem Kühlmittel hin.

Bei Kompressionsgeräten, die brennbare Kühlmittel verwenden, sollte zusätzlich die Bedeutung der unten aufgeführten Warnhinweise berücksichtigt werden:

PT. Este sinal indica "**Risco de incêndio / Materiais inflamáveis**" devido à utilização de fluido refrigerante inflamável. Para aparelhos de compressão com fluidos refrigerantes inflamáveis deve ainda considerar o teor dos seguintes avisos:

IT. Questo segnale indica "**Rischio di incendio/Materiali infiammabili**" a causa dell'uso di refrigerante infiammabile. Per gli apparecchi di tipo a compressione che utilizzano refrigeranti infiammabili, si devono inoltre prendere in considerazione le avvertenze elencate di seguito:

EL. Το σήμα αυτό δηλώνει: «**Κίνδυνος πυρκαγιάς / Εύφλεκτα υλικά**» λόγω της χρήσης εύφλεκτου ψυκτικού μέσου. Για συσκευές με συμπίεση που χρησιμοποιούν εύφλεκτα ψυκτικά μέσα, θα πρέπει επιπροσθέτως να λαμβάνονται υπόψη οι προειδοποιήσεις που παρατίθενται στη συνέχεια:

DA. Dette signal angiver "**Risiko for brand / brændbare materialer**" på grund af brug af brændbart kølemiddel. For apparater af kompressionstypen, der anvender brændbare kølemidler, bør der desuden tages hensyn til indholdet af nedenstående advarsler:

NL. Dit signaal geeft aan '**Risico op brand / Brandbare materialen**' vanwege het gebruik van ontvlambaar koelmiddel. Voor compressieachtige apparaten die ontvlambare koelmiddelen gebruiken, moet bovendien rekening worden gehouden met de inhoud van de onderstaande waarschuwingen:

SV. Denna signal indikerar "**Brandfara/brandfarligt material**" p.g.a. användning av ett brandfarligt kylmedel. För apparater av kompressionstyp som använder brandfarliga kylmedel bör dessutom överväga innehållet i varningarna som listas nedan:

NB. Dette signalet indikerer "**Fare for brann / brannfarlige materialer**" på grunn av bruk av brennbart kjølemiddel. For kompresjonstype apparater som bruker brennbare kjølemedier bør i tillegg vurdere innholdet i advarslene som er oppført nedenfor:

PL. Ten znak oznacza „**Zagrożenie pożarem / Materiały łatwopalne**” z powodu użycia łatwopalnego czynnika chłodniczego. W przypadku urządzeń kompresyjnych, które wykorzystują łatwopalne czynniki chłodnicze należy dodatkowo uwzględnić treść poniższych ostrzeżeń:

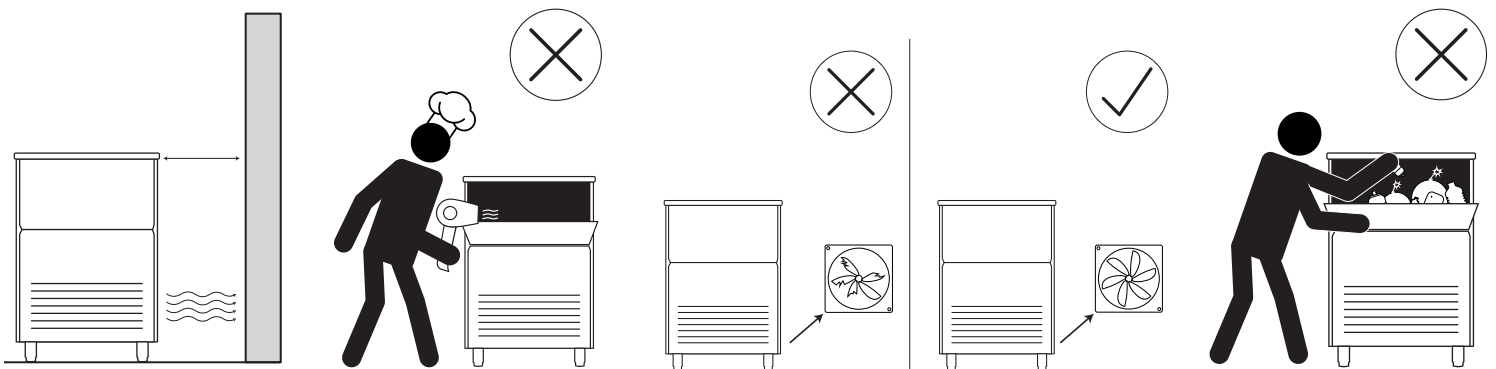
RU. Данный сигнал указывает на «**Риск возгорания / легковоспламеняющиеся материалы**» из-за использования легковоспламеняющегося хладагента. Для приборов компрессионного типа, в которых используются легковоспламеняющиеся хладагенты, следует дополнительно иметь в виду нижеуказанные предупреждения:

KO. 이 신호는 가연성 냉매를 사용하기 때문에 “**화재 위험 / 가연성 물질**”을 나타냅니다. 가연성 냉매를 사용하는 압축 형 기기의 경우 아래 나열된 경고의 내용을 추가로 고려해야 합니다:

CS. Tato značka označuje „**Nebezpečí požáru/Hořlavé materiály**“ z důvodu použití hořlavého chladiva. U spotřebičů kompresního typu, které používají hořlavá chladiva, je třeba vzít v úvahu níže uvedená varování:

TR. Bu işaret, yanabilir soğutucu kullanıldığı için "**Yangın riski / Yanabilir maddeler**" anlamını ifade etmektedir. Yanıcı soğutma malzeme kullanılan sıkıştırma tip aygıtlar için ek olarak, her zaman aşağıda sıralanan ek uyarılar dikkate alınmalıdır:

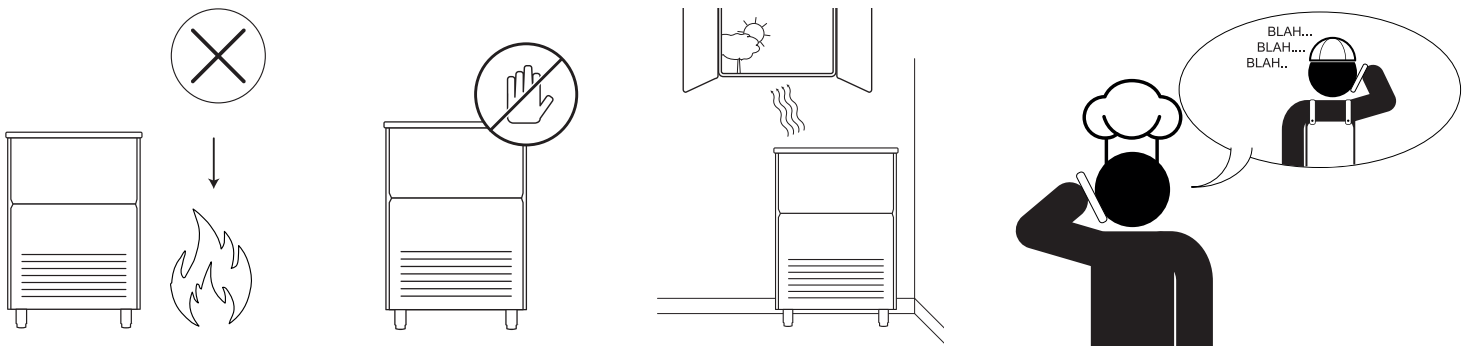
AR. الإشارة تعني "خطر شويج ريق / موق ابل اش تعال" بسبب استخدام مادة التبريد القابلة للاشتعال بالنسبة للأجهزة الكهربائية المزودة بضغوط والتي تستخدم مواد مبردة قابلة للاشتعال، يجب فيها أيضاً مراعاة نقاط التحذير التالية





EN. In case of refrigerant leakage:
 ES. En caso de que se produzca una fuga de refrigerante:
 FR. En cas de fuite de réfrigérant:
 DE. Bei Kältemittelleckagen:
 PT. In caso di perdita di refrigerante:
 IT. AVVERTENZE Il presente apparecchio è destinato all'uso in ambiti domestici o similari
 EL. Σε περίπτωση διαρροής ψυκτικού μέσου:
 DA. I tilfælde af lækage af kølemiddel:
 NL. In geval van een lekkage van het koelmiddel:
 SV. Vid kylmedelsläckage:
 NB. I tilfelle av lekkasje av kjølemiddel:
 PL. W przypadku wycieku czynnika chłodniczego:
 RU. В случае утечки хладагента:
 KO. 냉매 누출의 경우:
 CS. V případě úniku chladiva:
 TR. Soğutucu maddenin sızıyor olması halinde:

AR. في حالة تسرب مادة التبريد:



ENGLISH

2|RECEPTION OF THE MACHINE

Inspect the outside packing. In case of damages, MAKE THE CORRESPONDING CLAIM TO THE CARRIER. To confirm the existence of damages, UNPACK THE MACHINE IN THE PRESENCE OF THE CARRIER and state any damage on the equipment on the reception document, or on a separate instrument. As from May 1, 1998, we comply with the European regulations on management of packing and packing waste, inserting the "Green Dot Label" on all our packages. Always state the machine number and model. This number is printed on three locations:

Packing

On the outside, it contains a label with the manufacturing number.

Exterior of the equipment

On the back of the equipment, there appears a label with the same characteristics as the previous one (1).

Nameplate

On the back of the machine.

Check that in interior of the machine the installation kit is complete and comprises:

- Ice scoop, hose, filter, four legs and manual.
- Warranty and serial number.

CAUTION: ALL PACKING ELEMENTS (plastic bags, carton boxes and wood pallets) SHOULD BE KEPT OUTSIDE THE REACH OF CHILDREN, AS THEY ARE A SOURCE OF POTENTIAL HAZARD.

3|INSTALLATION

THIS ICE MAKER IS NOT DESIGNED FOR OUTDOOR OPERATION.

An incorrect installation of the equipment may cause damages to individuals, animals or other materials, being the manufacturer not responsible for such damages.

CAUTION: The FINGER ICE machines are designed to operate at room temperature between 5°C (41°F)

and 43°C (109.40°F), with inlet water temperature between 5°C (41°F) and 35°C (95°F).

There may be some difficulties in ice-cube removal under the minimum temperatures. Above the maximum temperature, the life of the compressor is shortened and the production is substantially less.

The FINGER ICE machines with air-cooler condenser take the air through the front section, and drive it off through the back and also front louvers due to their new oblique condenser structure and placement.

Do not place anything over the maker or facing the front louver.

In case the front air louver is not enough, the exit is either total or partially obstructed or due to its placement, it will receive hot air from another device, we strongly recommend, in case it is not possible to change the location of the machine, TO INSTALL A WATER CONDENSER unit.

The location must allow enough clearance for water, drain and electrical connections in the rear of the ice machine.

IT IS IMPORTANT THAT THE WATER PIPING DO NOT PASS BY OR NEAR SOURCES OF HEAT SO AS NOT TO LOSE ICE PRODUCTION.

MINIMUM DISTANCE TO OBSTACLES

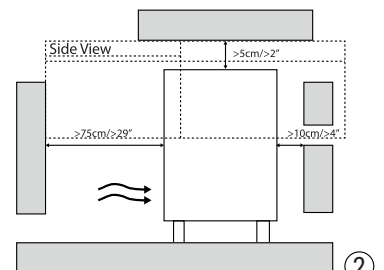
* There's no minimum distance to obstacles in the sides of the machine

11000U
80170181
 ME NG029 A QUASAR R290 -A-
 R290
 220-240V
 50Hz

S/N: 17630498	
CO 21441	
WVA	220-240
Ph	50
A	2.7
W	10
W	220
W	380
W	T
AQUA-WATER-WASSER-EAU	
Made in Spain/EU	



①



②

CONNECTION DIAGRAM

Thread the support legs to the base of the machine in the housing set to such end and regulate the height as to have the equipment perfectly levelled.

3.1 WATER AND DRAINAGE

Water quality has a remarkable influence on the appearance, hardness and flavour of the ice as well as, in the machines condensed by water, on the life of the condenser.

3.2 CONNECTIOS TO THE WATER NETWORK

Use a flexible food grade pipe.

Pressure should be established between 1 and 6 Bar (0.1 and 0.6 MPa / 14 and 85 psi. If pressures overpass such values, install the necessary corrective devices.

3.3 CONNECTION TO DRAINAGE

Drainage should be located lower to the machine level, at 150 mm (6") minimum.

It is convenient that the drainage pipe is of 30 mm (1-1/8") of interior diameter and with a minimum gradient of 3 cm (1.18 in) per meter (see figure).

IT IS MANDATORY TO GROUND THE EQUIPMENT.

To avoid possible discharges on individuals or damages to the equipment, the machine should be grounded pursuant local and/or national regulations as the case may be.

THE MANUFACTURER SHALL BE HELD HARMLESS IN CASE OF DAMAGES ARISING DUE TO THE LACK OF THE GROUND INSTALLATION.

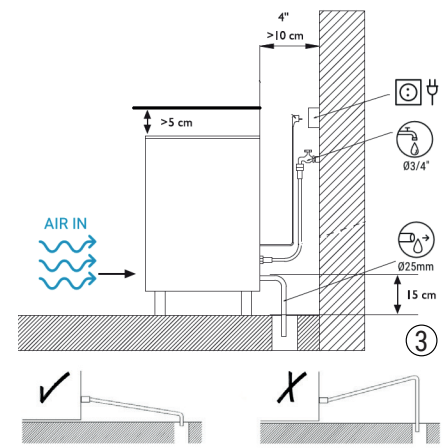
The machine is supplied with a 1.5 m (4.92 feet) cable of length. In case the supply cable is damaged, it should be replaced by a cable or special assembly to be furnished by the manufacturer or post-sale service. Such replacement should be performed by qualified technical service only.

The machine should be placed in such a way that allows a minimum space between the back and the wall in order to guarantee an easy and a risk free access to the plug.

Safeguard the socket. It is convenient to install adequate switches and fuses.

Voltage and tension are indicated on the nameplate. Variation on voltage above the 10% stated on the nameplate could result on damages or prevent the machine from start-up.

ATTENTION: The appliance requires an independent power supply of proper capacity. See the nameplate for electrical specifications. Failure to use an independent power supply of proper capacity can result in a tripped breaker, blown fuse, damage to existing wiring, or component failure. This could lead to heat generation or fire.



4| START-UP

4.1 PREVIOUS CHECKUP

- Is the machine leveled?
- Are voltage and frequency the same as those on the nameplate?
- Are the discharges connected and operating?
- ** If air condensed: Are the air circulation and site temperature appropriate? ** Is water pressure appropriate?

Note: In case input water pressure is higher than 6 Bar (0.6 MPa / 85 psig), install a pressure regulator.

	ROOM	WATER
MAXIMUM	43°C / 109°F	35°C / 95°F
MINIMUM	5°C / 43° F	5°C / 35°F

WATER PRESSURE	
MINIMUM	0.1 MPa (1 Bar)
MAXIMUM	0.6 MPa (6 Bar)

4.2 START-UP

Once the installation instructions are followed (ventilation, site conditions, temperatures, water quality, etc.), proceed as follows:

1. Open the deposit door to access the installation kit.
2. Connect the drainage following the instructions indicated in this manual.
3. Connect and open the water inlet. Verify whether leakages.
4. Connect the machine to the electrical network.
5. Turn on the front switch. Verify the pilot lights.
6. Verify that there are no vibrations or frictions on the elements.
7. Verify the start of ice production.

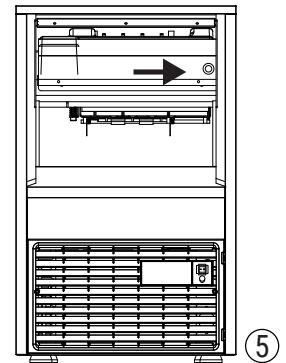
The technical installer shall invoice traveling costs, hours and materials used on such operations.

4.3 LONG STOP. WATER TRAY DRAINAGE.

For two days or longer stops, to drain the water in the tray is recommended.

For this purpose. When the machine is running, open the front door, press and release the button placed at the internal steel front.

Water tray will tilt and go up again. Then switch off the front main switch.



5| MAINTENANCE AND CLEANING INSTRUCTIONS

CAUTION: Instruct the user about maintenance, informing that maintenance and cleaning operation as well as damages due to the lack of such operations are not included in the warranty.

If a good maintenance is performed, the machine will continue producing a good quality of ice and will be free of damages.

Maintenance and cleaning intervals will depend on the conditions of the site and water quality.

CAUTION: The ice machine's water system should be cleaned and sanitized at least twice a year.

On dusty environments, it might be necessary to clean the condenser on a monthly basis.

MAINTENANCE AND CLEANING PROCEDURES

WARNING: Wear rubber gloves and safety goggles when handling Ice Machine Cleaner or Sanitizer.

WARNING: Unit should always be disconnected during maintenance/cleaning procedures.

Sanitize the ice storage bin as frequently as local health codes require, and every time the ice machine is cleaned and sanitized.

5.1 WATER CONDENSER

1. Disconnect the machine.
2. Disconnect the water inlet and outlet from the condenser.
3. Prepare a solution at the 50% of phosphoric acid and distilled or demineralized water.
4. Make the solution circulate through the condenser. (The solution is more effective if hot - between 35°C [95°F] and 40°C [104°F]).

WARNING! DO NOT USE HYDROCHLORIC ACID.

5.2 AIR CONDENSER

1. Disconnect the machine.
2. Disconnect the water inlet or close the bib.
3. Clean the louvered area with the help of an aspirator with a brush, non-metallic brush or low-pressure air.

5.3 CLEANING THE STOCK CONTAINER (COMPACT MODELS)

1. Disconnect the machine, close the water and empty the ice-cube stock.
2. Use a dishcloth and bleach with detergent.
3. In case the white lime spots remain, rub them with lemon, wait a few minutes and use again a dishcloth. Clear with water, dry and start the machine again.

5.4 EXTERIOR CLEANING

Use the same procedure as the one indicated for the container.

5.5 CLEANING OF THE INLET FILTERS

They are easily obstructed during the first days of operation, MAINLY WITH NEW PIPING INSTALLATIONS. Loose the hose and clean it under water.

5.6 WATER LEAK CONTROL

This must be done whenever maintenance is carried out on the machine: check all water connections, braces, tubes and hoses in order to eliminate leaks and prevent breakages and flooding.

ESPAÑOL

2| RECEPCIÓN DE LA MÁQUINA

Inspeccionar exteriormente el embalaje Si se ve roto o dañado, RECLAMAR AL TRANSPORTISTA. Para concretar si tiene daños la máquina, DESEMBALARLA EN PRESENCIA DEL TRANSPORTISTA y dejar constancia den el documento de recepción, o en escrito aparte, los daños que pueda tener la máquina. Desde el día 1 de mayo 1998 cumple las normativas europeas sobre la gestión de Envases y Residuos de Envases.

Hacer constar siempre el número de la máquina y el modelo. Este número está impreso en tres sitios:

1. Embalaje

Exteriormente lleva una etiqueta con el número de fabricación

2. Exterior del Aparato

En la parte trasera, en una etiqueta igual a la anterior

3. Placa

Se encuentra en la parte trasera de la máquina.

Compruebe que en el interior de la máquina está el kit de instalación al completo, compuesto por:

- Pala, tubo, filtro, cuatro patas y manual.
- Garantía y número de serie.

ATENCIÓN: TODOS LOS ELEMENTOS DEL EMBALAJE (BOLSAS DE PLÁSTICO, CAJAS DE CARTÓN Y PALETS DE MADERA), NO DEBEN SER DEJADOS AL ALCANCE DE LOS NIÑOS POR SER UNA POTENCIAL FUENTE DE PELIGRO.

3| INSTALACIÓN

ESTA MÁQUINA NO ESTÁ DISEÑADA PARA SU USO EN EL EXTERIOR.

La instalación incorrecta del equipo puede causar daños a personas, animales y otros objetos. El fabricante no se responsabiliza en ningún caso de dichos daños.

CUIDADO: Las máquinas de CUBITOS ESTRECHOS están diseñadas para su uso a una temperatura ambiente de entre 5°C (41°F) y 43°C (109.40°F), y el agua de entrada debe estar a una temperatura de entre 5°C (41°F) y 35°C (95°F).

Por debajo de la temperatura mínima puede ser difícil coger los cubitos. Por encima de la temperatura máxima, se acorta la vida del compresor y la producción de hielo es significativamente más baja.

Las máquinas de CUBITOS ESTRECHOS con condensador con refrigeración por aire toman el aire por su parte frontal y lo expulsan por las rejillas trasera y delantera debido a la estructura y ubicación oblicua del nuevo condensador.

No colocar nada sobre la máquina ni frente a su rejilla delantera.

Si el aire de la rejilla frontal no es suficiente, la salida está parcial o totalmente obstruida o, debido a su ubicación, la máquina recibe aire caliente de otro dispositivo y no se puede cambiar de lugar, recomendamos **INSTALAR UN CONDENSADOR DE AGUA**.

La ubicación de la máquina debe permitir espacio suficiente en su parte trasera para las conexiones de entrada y desagüe de agua, así como para las conexiones eléctricas.

ES IMPORTANTE QUE LAS TUBERÍAS DE AGUA NO PASEN CERCA DE FUENTES DE CALOR PARA QUE LA PRODUCCIÓN DE HIELO NO SE VEA AFECTADA.

ESPACIO LIBRE MÍNIMO ALREDEDOR DE LA MÁQUINA

* No existe requisito de espacio libre mínimo en los laterales de la máquina

CONNECTION DIAGRAM

Enrosca las patas de apoyo a la base de la máquina en el conjunto de la carcasa a tal fin y regular la altura para que el equipo esté perfectamente nivelado.

1. AGUA Y DESAGÜES

La calidad del agua influye notablemente en la calidad, dureza y sabor del hielo y, en las condensadas por agua, en la vida del condensador.

2. CONEXIÓN A LA RED DE AGUA

Utilizar la acometida flexible (largo 1,3m.) con las dos juntas filtros suministrados con la máquina. Disponer los dispositivos necesarios según regulaciones o normativa vigente para evitar retorno de agua a la red.

La presión debe estar comprendida entre 0,1 MPa y 0,6 MPa (1 a 6 BAR).

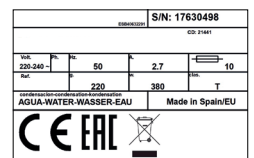
Si las presiones sobrepasan estos valores; instalar los elementos correctores necesarios.

3. CONEXIÓN AL DESAGÜE

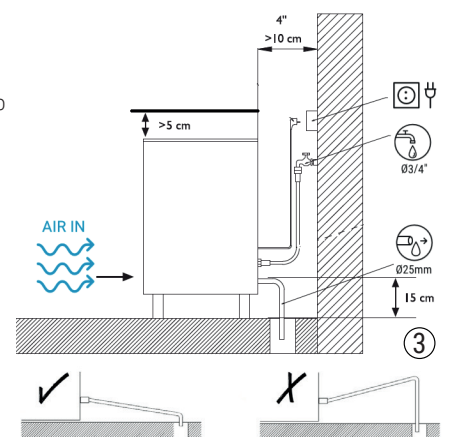
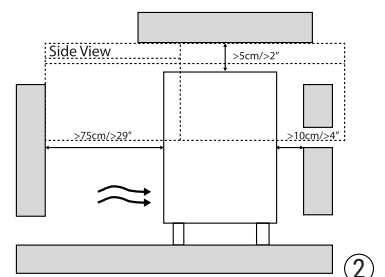
El desagüe debe encontrarse más bajo que la máquina, como mínimo 150 mm.

El tubo de desagüe conviene que tenga un diámetro interior de 30 mm. y con una pendiente mínima de 3cm. por metro. (Véase la figura).

11000U
80170181
R290
220-240V
50Hz
ME NO220 A QUASAR R290 -A-



①



ES OBLIGATORIO PONER A TIERRA EL EQUIPO.

Para evitar posibles descargas sobre personas o daños al equipo, la máquina debe ponerse a tierra de acuerdo con las regulaciones locales y/o nacionales, según sea el caso. EL FABRICANTE QUEDARÁ EXENTO DE RESPONSABILIDAD EN CASO DE QUE SE PRODUZCAN DAÑOS POR LA FALTA DE LA INSTALACIÓN DE TIERRA.

La máquina se suministra con un tubo de 1,5 m (4,92 pies) de longitud. En caso de que este cable tenga algún desperfecto, debe sustituirse por un cable o ensamblaje especial que debe facilitar el fabricante o el servicio postventa. El cambio del tubo debe realizarlo únicamente un servicio técnico cualificado.

La máquina debe colocarse de forma que permita que haya un espacio mínimo entre su parte trasera y la pared y que así se pueda acceder fácil y sin problemas al enchufe.

Proteja el conector. Es aconsejable instalar interruptores y fusibles adecuados.

El voltaje y la tensión pueden consultarse en la placa de la máquina. Una desviación superior al 10 % con respecto al voltaje indicado en la placa de la máquina puede causar daños o hacer que no arranque.

ATENCIÓN: La máquina necesita contar con una fuente de alimentación independiente con la potencia adecuada. Consultar en la placa de la máquina las especificaciones eléctricas de la misma. No emplear una fuente de alimentación independiente con la potencia adecuada puede hacer que salte el interruptor, se funda un fusible, se dañe la instalación eléctrica existente o falle alguno de los componentes de la máquina. Todos estos errores podrían llegar a provocar un incendio.

4| PUESTA EN MARCHA

4.1 COMPROBACIÓN PREVIA

- ¿Está la máquina nivelada?
- ¿Es el voltaje y la frecuencia igual al de la placa?
- ¿Están los desagües conectados y funcionan?
- **Si es condensada por aire: ¿La circulación de éste y la temperatura del local son las adecuadas? ** ¿La presión de agua es la adecuada?

NOTA: Si la presión de entrada de agua es superior a 0,6 MPa (6 Bar), instalar un reductor de presión.

	AMBIENTE	AGUA
MÁXIMO	43°C / 109°F	35°C / 95°F
MÍNIMO	5°C / 43° F	5°C / 35°F

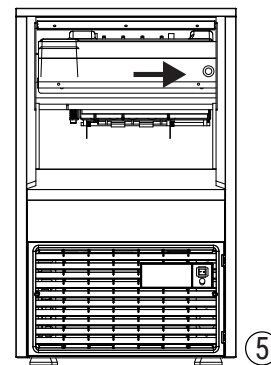
PRESIÓN DE AGUA	
MÍNIMO	0.1 MPa (1 Bar)
MÁXIMO	0.6 MPa (6 Bar)

4.2 PUESTA EN MARCHA

Tras seguir las instrucciones de instalación (ventilación, condiciones de la ubicación, temperatura, calidad del agua, etc.), seguir estos pasos:

1. Abrir la puerta del depósito para acceder al kit de instalación.
2. Conectar el desagüe tal como se indica en este manual.
3. Conectar y abrir la entrada de agua. Comprobar que no haya ninguna fuga.
4. Conectar la máquina a la red eléctrica.
5. Encender el interruptor frontal. Comprobar los indicadores luminosos.
6. Comprobar que no se produzca vibración ni fricción alguna en ninguno de los componentes de la máquina.
7. Comprobar que se inicia la producción de hielo.

El instalador cobrará desplazamiento, horas de trabajo y material empleado.



4.3 PARADA LARGA. DRENAJE DE LA CUBETA DE AGUA.

En paradas de dos o más días de duración, se recomienda vaciar el agua de la cubeta.

Para ello, con la máquina en marcha, abrir la puerta frontal, pulsar y soltar el botón situado en el frontal interno de acero.

La cubeta de agua se inclinará y volverá a levantarse. Apagar luego el interruptor frontal principal.

5| INSTRUCCIONES DE MANTENIMIENTO Y LIMPIEZA

CUIDADO: Indicar al usuario cómo realizar el mantenimiento y la limpieza de la máquina, así como que la garantía no cubre los daños debidos a la falta de cualquiera de los dos procesos.

En caso de aplicar un mantenimiento adecuado, la máquina producirá hielo de calidad y no sufrirá daño alguno durante un tiempo prolongado.

La periodicidad del mantenimiento y la limpieza de la máquina dependerá de las condiciones de su ubicación y de la calidad del agua.

CUIDADO: El sistema de agua de la máquina debe limpiarse y desinfectarse al menos dos veces al año.

En ambientes polvorientos, puede ser necesario limpiar el condensador una vez al mes.

INSTRUCCIONES DE MANTENIMIENTO Y LIMPIEZA

ADVERTENCIA: Al manipular el limpiador o el desinfectante de la máquina, usar guantes de goma y gafas protectoras.

ADVERTENCIA: Desconectar la máquina al realizar cualquier procedimiento de mantenimiento o limpieza.

Desinfectar el depósito de cubitos de la máquina según estipule la normativa sanitaria local, y cada vez que se limpie o desinfecte la propia máquina.

5.1 CONDENSADOR DE AGUA

1. Desconectar la máquina.
2. Desconectar la entrada de agua o cerrar el grifo.
3. Desconectar la entrada y salida de agua del condensador.
4. Preparar una solución al 50% de ácido fosfórico y agua destilada o desmineralizada.
5. Hacerla circular por el condensador. (La mezcla es más efectiva caliente, entre 35°C(95°F) y 40°C (104°F))

NO UTILIZAR ÁCIDO CLORHÍDRICO

5.2 AIR CONDENSER

1. Disconnect the machine.
2. Disconnect the water inlet or close the bib.
3. Clean the louvered area with the help of an aspirator with a brush, non-metallic brush or low-pressure air.

5.3 LIMPIEZA DEL DEPÓSITO DE CUBITOS (MODELOS COMPACTOS)

1. Desconectar la máquina, cerrar el agua y vaciar el depósito de cubitos.
2. Limpiar con un paño y lejía con detergente.
3. En caso de que siga habiendo manchas blancas, frotar con limón, esperar unos minutos y volver a pasar un paño. Aclarar con agua, secar y volver a poner en marcha la

5.4 LIMPIEZA EXTERIOR

Seguir el mismo procedimiento indicado para el depósito.

5.5 LIMPIEZA DE LOS FILTROS DE ENTRADA

Es fácil que se obstruyan durante los primeros días de funcionamiento de la máquina, ESPECIALMENTE CUANDO SE USA CON TUBERÍAS NUEVAS. Quitar el tubo y limpiarlo con agua.

5.6 CONTROL DE FUGAS DE AGUA

Siempre que se realice el proceso de mantenimiento de la máquina debe comprobarse que no tenga fugas de agua: revisar todas las conexiones, llaves y tubos de agua en busca de cualquier posible fuga y evitar roturas y posibles inundaciones.

FRANÇAIS

2| RECEPTION DE L'APPAREIL

Inspectez l'extérieur de l'emballage S'il semble cassé ou endommagé, RÉCLAMEZ AU PORTEUR. Pour déterminer si la machine est endommagée, déballez-la en présence du porteur et notez sur le reçu, ou par écrit, tout dommage subi par la machine. Depuis le 1er mai 1998, elle se conforme à la réglementation européenne sur la gestion des emballages et des déchets d'emballages.

Indiquez toujours le numéro et le modèle de la machine. Ce numéro est imprimé à trois endroits :

1. Emballage

A l'extérieur de l'emballage se trouve une étiquette avec le numéro de fabrication.

2 Extérieur de l'appareil

A l'arrière se trouve une étiquette identique.

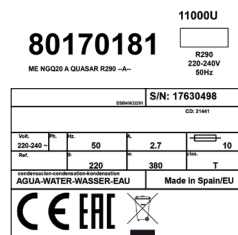
3 Plaque de caractéristiques

À l'arrière de la machine.

Vérifiez qu'à l'intérieur de la machine, le kit d'installation est complet et comprend :

1. Pelle à glace, tuyau, filtre, quatre pieds et manuel.
2. Garantie et numéro de série.

ATTENTION : TOUTS LES ÉLÉMENTS DE L'EMBALLAGE (SACS EN PLASTIQUE, BOÎTES EN CARTON ET PALETTES EN BOIS) NE DOIVENT PAS ÊTRE LAISSÉS À LA PORTÉE DES ENFANTS CAR ILS CONSTITUENT UNE SOURCE POTENTIELLE DE DANGER.



3| INSTALLATION

CETTE MACHINE À GLACE N'EST PAS CONÇUE POUR FONCTIONNER À L'EXTÉRIEUR.

Une installation incorrecte de l'équipement peut causer des dommages aux personnes, aux animaux ou à d'autres matériaux, le fabricant n'étant pas responsable de ces dommages.

ATTENTION : Les machines FINGER ICE sont conçues pour fonctionner à une température ambiante comprise entre 5°C (41°F) et 43°C, avec une température de l'eau à l'entrée comprise entre 5°C et 35°C.

Il peut y avoir quelques difficultés à retirer les glaçons en dessous des températures minimales. Au-delà de la température maximale, la durée de vie du compresseur est réduite et la production est sensiblement moindre.

Les machines FINGER ICE avec condenseur à air prennent l'air par la partie avant, et l'évacuent par les volets arrière et avant grâce à la nouvelle structure et à l'emplacement oblique du condenseur.

Ne placez rien au-dessus de la machine ou face au volet avant.

Si la grille d'aération avant ne suffit pas, si la sortie est totalement ou partiellement obstruée ou si, en raison de son emplacement, elle reçoit de l'air chaud d'un autre appareil, nous recommandons vivement, s'il n'est pas possible de changer l'emplacement de l'appareil, d'INSTALLER UN CONDENSATEUR D'EAU.

L'emplacement doit permettre un espace suffisant pour l'eau, la vidange et les connexions électriques à l'arrière de la machine à glace. IL EST IMPORTANT QUE LA TUYAUTERIE D'EAU NE PASSE PAS À CÔTÉ OU À PROXIMITÉ DE SOURCES DE CHALEUR AFIN DE NE PAS PERDRE LA PRODUCTION DE GLACE.

DISTANCE MINIMALE PAR RAPPORT AUX OBSTACLES

*Il n'y a pas de distance minimale aux obstacles sur les côtés de la machine

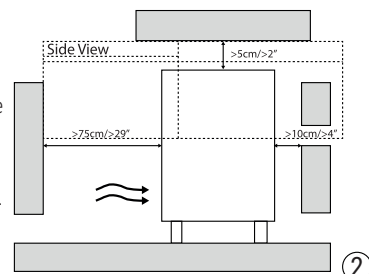


SCHÉMA DE CONNEXION

Vissez à cet effet les pieds de support à la base de la machine dans l'ensemble du boîtier et réglez la hauteur de manière à ce que l'équipement soit parfaitement à niveau.

1. L'EAU ET LE DRAINAGE

La qualité de l'eau a une influence significative sur la qualité, la dureté et le goût de la glace et, dans le cas de la condensation de l'eau, sur la durée de vie du condenseur.

2. LE RACCORDEMENT AU RÉSEAU D'EAU

Utilisez le raccord flexible (1,3 m de long) avec les deux joints de filtre fournis avec la machine. Disposez les dispositifs nécessaires selon les règlements ou les normes en vigueur pour éviter le retour de l'eau dans le réseau.

La pression doit être comprise entre 0,1 MPa et 0,6 MPa (1 à 6 BAR).

Si les pressions dépassent ces valeurs, installez les éléments correcteurs nécessaires.

3. RACCORDEMENT AU RÉSEAU D'ÉGOUT

Le drain doit être plus bas que la machine, au moins 150 mm.

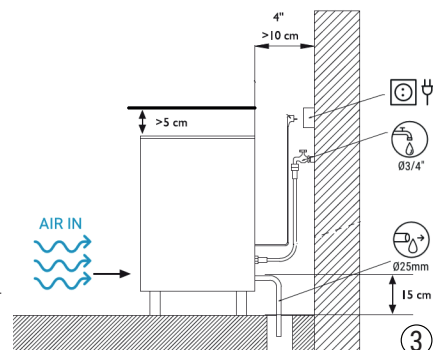
Le tuyau de drainage doit avoir un diamètre intérieur de 30 mm. et une pente minimale de 3 cm. par mètre. (Voir figure).

IL EST OBLIGATOIRE DE METTRE L'ÉQUIPEMENT À LA TERRE.

Pour éviter tout choc aux personnes ou tout dommage à l'équipement, la machine doit être mise à la terre conformément aux réglementations locales et/ou nationales, selon le cas. LE FABRICANT N'EST PAS RESPONSABLE DES DOMMAGES CAUSÉS PAR L'ABSENCE DE SYSTÈME DE MISE À LA TERRE.

La machine est fournie avec un câble de 1,5 m de long. Si le câble d'alimentation est endommagé, il doit être remplacé par un câble ou un ensemble spécial à fournir par le fabricant ou le service après-vente. Ce remplacement doit être effectué par un service technique qualifié uniquement.

L'appareil doit être placé de manière à laisser un espace minimum entre la partie arrière et le mur afin de garantir un accès facile et sans risque à la prise.



Protégez la prise de courant. Il est conseillé d'installer des interrupteurs et des fusibles adéquats.

La tension et le voltage sont indiqués sur la plaque signalétique. Toute variation de la tension au-delà des 10 % indiqués sur la plaque signalétique peut entraîner des dommages ou empêcher la machine de démarrer.

ATTENTION : L'appareil nécessite une alimentation électrique indépendante de capacité appropriée. Voir la plaque signalétique pour les spécifications électriques. Le fait de ne pas utiliser une alimentation électrique indépendante de capacité appropriée peut entraîner le déclenchement d'un disjoncteur, la rupture d'un fusible, l'endommagement du câblage existant ou la défaillance d'un composant. Cela peut entraîner une production de chaleur ou un incendie.

4| MISE EN MARCHÉ

4.1 VÉRIFICATION PRÉALABLE

- La machine est-elle à niveau ?
- La tension et la fréquence sont-elles égales à celles de la plaque ?
- Les canalisations sont-elles raccordées et fonctionnent-elles ?
- **Si l'air est condensé : la circulation de l'air et la température ambiante sont-elles adéquates ?** Vérifier que la pression de l'eau soit celle indiquée ci-dessous

NOTE : Si la pression d'entrée de l'eau est supérieure à 0,6 MPa (6 bars), installez un réducteur de pression.

AMBIENTE EAU	ROOM	WATER
MAXIMALE	43°C / 109°F	35°C / 95°F
MINIMALE	5°C / 43° F	5°C / 35°F

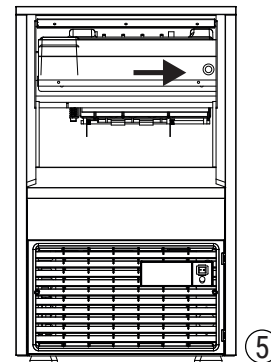
PRESSION DE L'EAU	
MINIMALE	0.1 MPa (1 Bar)
MAXIMALE	0.6 MPa (6 Bar)

4.2. DÉMARRAGE

Une fois les instructions d'installation ont été suivies (ventilation, conditions du site, températures, qualité de l'eau, etc. :

- Ouvrez la porte du dépôt pour accéder au kit d'installation.
- Raccordez l'évacuation en suivant les instructions indiquées dans ce manuel.
- Branchez et ouvrez l'arrivée d'eau. Vérifiez s'il y a des fuites.
- Raccordez la machine au réseau électrique.
- Allumez l'interrupteur avant. Vérifiez les témoins lumineux.
- Vérifiez qu'il n'y a pas de vibrations ou de frictions sur les éléments.
- Vérifiez le démarrage de la production de glace.

L'installateur technique facture les frais de déplacement, les heures et les matériaux utilisés pour ces opérations.



4.3 ARRÊT PROLONGÉ. DRAINAGE DU PLATEAU D'EAU.

Pour les arrêts de deux jours ou plus, il est recommandé de vider l'eau du plateau.

À cette fin. Lorsque la machine est en marche, ouvrez la porte d'entrée, appuyez et relâchez le bouton placé à l'intérieur de la façade en acier.

Le plateau à eau s'inclinera et remontera. Ensuite, éteignez l'interrupteur principal avant.

5| INSTRUCTIONS D'ENTRETIEN ET DE NETTOYAGE

ATTENTION : Informez l'utilisateur sur l'entretien, en l'informant que les opérations d'entretien et de nettoyage ainsi que les dommages dus à l'absence de telles opérations ne sont pas inclus dans la garantie.

Si un bon entretien est effectué, la machine continuera à produire une glace de bonne qualité et sera exempte de dommages.

Les intervalles d'entretien et de nettoyage dépendront des conditions du site et de la qualité de l'eau.

ATTENTION : Le système d'eau de la machine à glace doit être nettoyé et aseptisé au moins deux fois par an.

Dans les environnements poussiéreux, il peut être nécessaire de nettoyer le condenseur tous les mois.

PROCÉDURES D'ENTRETIEN ET DE NETTOYAGE

ATTENTION : Portez des gants en caoutchouc et des lunettes de sécurité lorsque vous manipulez du nettoyant ou du désinfectant pour machine à glace.

ATTENTION : L'unité doit toujours être débranchée pendant les procédures de maintenance/nettoyage.

Désinfectez le bac de stockage de glace aussi souvent que l'exigent les codes sanitaires locaux, et chaque fois que la machine à glace est nettoyée et désinfectée.

5.1 CONDENSATEUR D'EAU

- Déconnecter la source de courant électrique.
- Couper l'alimentation en eau ou fermer le robinet.
- Déconnecter l'entrée et la sortie d'eau du condenseur.
- Préparer une solution au 50% d'acide phosphorique et d'eau distillée ou déminéralisée.
- Faire circuler la solution dans le condenseur. (Celle-ci est plus efficace chaude -entre 35° et 40°C-)

NE PAS UTILISER DE L'ACIDE CHLORHYDRIQUE.

5.2 CONDENSATEUR D'AIR

- Déconnecter la source de courant électrique.
- Couper l'alimentation en eau ou fermer le robinet.
- Nettoyer les ailettes à l'aide d'un aspirateur pourvu d'une brosse, lavette non métallique ou air comprimé à basse pression.

5.3 NETTOYAGE DU BAC DE STOCKAGE (MODÈLES COMPACTS)

- Débranchez la machine, fermez l'eau et videz le stock de glaçons.
- Utilisez un torchon et de l'eau de Javel avec du détergent.
- Si les taches blanches de calcaire persistent, frottez-les avec du citron, attendez quelques minutes et utilisez à nouveau un torchon. Rincez à l'eau, séchez et remettez la machine en marche.

5.4 NETTOYAGE EXTÉRIEUR

Utilisez la même procédure que celle indiquée pour le bac.

5.5 NETTOYAGE DES FILTRES D'ENTRÉE

Ils sont facilement obstrués pendant les premiers jours de fonctionnement, PRINCIPALEMENT AVEC DE NOUVELLES INSTALLATIONS DE TUYAUTERIE. Desserrez le tuyau et nettoyez-le sous l'eau.

5.6 CONTRÔLE DES FUITES D'EAU

Cela doit être effectué à chaque fois que l'on procède à l'entretien de la machine : vérifiez tous les raccords d'eau, les entretoises, les tubes et les tuyaux afin d'éliminer les fuites et de prévenir les bris et les inondations.

DEUTSH

2| ERHALT DER MASCHINE

Kontrollieren Sie die Außenseite der Verpackung. Sieht sie zerbrochen oder beschädigt aus, Klagen an den Spediteur richten. Um festzustellen, ob die Maschine beschädigt ist, VERPACKEN SIE SIE IM VORFELD DES TRÄGERS und vermerken Sie eventuelle Schäden an der Maschine auf der Quittung oder in einem separaten Dokument. Seit dem 1. Mai 1998 entspricht sie den europäischen Vorschriften über die Bewirtschaftung von Verpackungen und Verpackungsabfällen.

Geben Sie immer die Maschinenummer und das Modell an. Diese Nummer ist an drei Stellen aufgedruckt:

1. Verpackung

Extern hat es ein Etikett mit der Produktionsnummer

2. Äußeres des Geräts

Auf der Rückseite, auf einem Etikett wie oben

3. Typenschild

Auf der Rückseite der Maschine

Überprüfen Sie, ob im Inneren der Maschine der Installationssatz vollständig ist und Folgendes umfasst

- Eisschaufel, Schlauch, Filter, vier Standbeine und Handbuch.
- Garantie- und Seriennummer.

ACHTUNG: ALLE ELEMENTE DER VERPACKUNG (PLASTIKTÜTEN, KARTONS UND HOLZPALETTEN) SOLLTEN NICHT IN REICHWEITE VON KINDERN GELASSEN WERDEN, DA SIE EINE POTENTIELLE GEFAHRENQUELLE DARSTELLEN.

3| INSTALLATION

DIESER EISBEREITER IST NICHT FÜR DEN BETRIEB IM FREIEN AUSGELEGT.

Eine fehlerhafte Installation des Geräts kann zu Schäden an Personen, Tieren oder anderen Materialien führen, wobei der Hersteller für solche Schäden nicht verantwortlich ist.

VORSICHT: Die FINGER ICE-Maschinen sind für den Betrieb bei Raumtemperatur zwischen 5°C (41°F)

und 43°C (109.40°F), mit einer Eintrittswassertemperatur zwischen 5°C (41°F) und 35°C (95°F) konzipiert.

Es kann einige Schwierigkeiten bei der Eiswürfelentnahme unter den Mindesttemperaturen geben. Oberhalb der Höchsttemperatur verkürzt sich die Lebensdauer des Kompressors und die Produktion ist wesentlich geringer.

Die FINGER ICE-Maschinen mit Luftkühler-Kondensator nehmen die Luft durch den vorderen Abschnitt auf und leiten sie aufgrund ihrer neuen schrägen Kondensatorstruktur und Platzierung durch die hinteren und auch vorderen Lamellen ab.

Legen Sie nichts über das Gerät oder gegenüber der Frontblende.

Falls die vordere Luftlamelle nicht ausreicht, der Ausgang entweder ganz oder teilweise versperrt ist oder aufgrund ihrer Platzierung Heißluft von einer anderen Vorrichtung erhält, empfehlen wir dringend, falls es nicht möglich ist, den Standort der Maschine zu ändern, eine WASSERKONDENSATOR-Einheit zu INSTALLIEREN.

Der Standort muss genügend Freiraum für Wasser, Abfluss und elektrische Anschlüsse im hinteren Teil der Eismaschine lassen.

ES IST WICHTIG, DASS DIE WASSERLEITUNGEN NICHT AN ODER IN DER NÄHE VON WÄRMEQUELLEN VORBEIFÜHREN, DAMIT DIE EISPRODUKTION NICHT BEEINTRÄCHTIGT WIRD.

MINDESTABSTAND ZU HINDERNISSEN

* Es gibt keinen Mindestabstand zu Hindernissen an den Seiten der Maschine

ANSCHLUSSPLAN

Schrauben Sie zu diesem Zweck die Stützbeine an den Maschinensockel an der Gehäusebaugruppe und stellen Sie die Höhe so ein, dass die Maschine vollkommen eben ist..

1. WASSER UND ENTWÄSSERUNG

Die Wasserqualität hat einen wesentlichen Einfluss auf die Qualität, die Härte und den Geschmack des Eises und, im Falle von Wasserkondensation, auf die Lebensdauer des Kondensators.

2. ANSCHLUSS AN DAS WASSERNETZ

Verwenden Sie die flexible Verbindung (1,3 m lang) mit den beiden mitgelieferten Filterdichtungen. Ordnen Sie die erforderlichen Vorrichtungen entsprechend den geltenden Vorschriften oder Normen an, um einen Wasserrückfluss in das Netz zu vermeiden.

Der Druck muss zwischen 0,1 MPa und 0,6 MPa (1 bis 6 BAR) liegen.

Wenn die Drücke diese Werte überschreiten, installieren Sie die erforderlichen Korrekturlemente.

3. ANSCHLUSS AN DEN ABFLUSS

Der Abfluss muss niedriger als die Maschine sein, mindestens 150 mm.

Das Drainagerohr sollte einen Innendurchmesser von 30 mm und ein Mindestgefälle von 3 cm pro Meter haben. (Siehe Abbildung).

IST ES OBLIGATORISCH, DIE AUSRÜSTUNG ZU ERDEN.

Um mögliche Erschütterungen von Personen oder Schäden am Gerät zu vermeiden, muss das Gerät gemäß den örtlichen und/oder nationalen Vorschriften geerdet werden.

DER HERSTELLER IST NICHT VERANTWORTLICH FÜR SCHÄDEN, DIE DURCH DAS FEHLEN DES ERDUNGSSYSTEMS ENTSTEHEN.

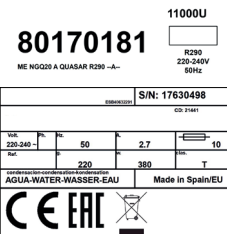
Die Maschine wird mit einem 1,5 m (4,92 Fuß) langen Kabel geliefert. Falls das Versorgungskabel beschädigt ist, sollte es durch ein Kabel oder eine spezielle Baugruppe ersetzt werden, die vom Hersteller oder dem Kundendienst zu liefern ist. Ein solcher Austausch sollte nur von einem qualifizierten technischen Dienst durchgeführt werden.

Das Gerät sollte so aufgestellt werden, dass ein Mindestabstand zwischen der Rückseite und der Wand eingehalten wird, um einen einfachen und risikofreien Zugang zum Stecker zu gewährleisten.

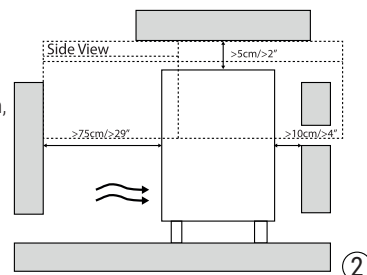
Sichern Sie die Steckdose. Es empfiehlt sich, geeignete Schalter und Sicherungen zu installieren.

Stromstärke und Spannung sind auf dem Typenschild angegeben. Eine Spannungsschwankung über den auf dem Typenschild angegebenen 10% kann zu Schäden führen oder das Anlaufen der Maschine verhindern.

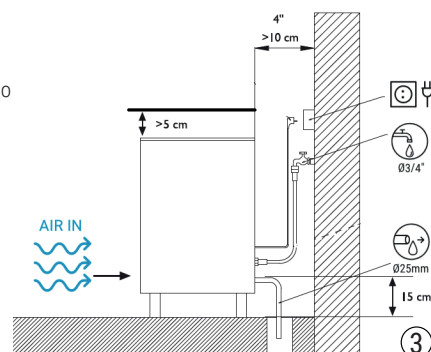
ACHTUNG: Das Gerät benötigt eine unabhängige Stromversorgung mit ausreichender Kapazität. Die elektrischen Spezifikationen finden Sie auf dem Typenschild. Wenn keine



①



②



③



unabhängige Stromversorgung mit der richtigen Kapazität verwendet wird, kann dies zu einem ausgelösten Trennschalter, einer durchgebrannten Sicherung, einer Beschädigung der vorhandenen Verkabelung oder dem Ausfall von Komponenten führen. Dies könnte zu Hitzeentwicklung oder Feuer führen.

4| INBETRIEBNAHME

4.1 Vorprüfung

- a) Steht die Maschine eben?
- b) Entsprechen die Spannung und die Frequenz den Angaben auf dem Typenschild?
- c) Sind die Abflüsse angeschlossen, und funktionieren sie?
- d) **Bei Luftkondensierung: Sind die Luftkühlung und die Temperatur des Standorts angemessen? ** Stimmt der Wasserdruck?

HINWEIS: Wenn der Wassereingangsdruck größer als 0,6 MPa (6 Bar) ist, installieren Sie einen Druckminderer.

AMBIENTE EAU	ROOM	WATER
MAXIMAL	43°C / 109°F	35°C / 95°F
MINIMAL	5°C / 43°F	5°C / 35°F

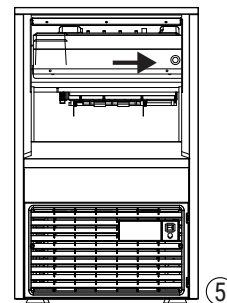
WASSERDRUCK	
MINIMAL	0.1 MPa (1 Bar)
MAXIMALE	0.6 MPa (6 Bar)

4.2 INBETRIEBNAHME

Sobald die Installationsanweisungen befolgt wurden (Belüftung, Standortbedingungen, Temperaturen, Wasserqualität usw.), gehen Sie wie folgt vor:

1. Öffnen Sie die Tür zum Depot, um Zugang zum Installationsset zu erhalten.
2. Schließen Sie die Entwässerung gemäß den in diesem Handbuch angegebenen Anweisungen an.
3. Schließen Sie den Wassereinlass an und öffnen Sie ihn. Überprüfen Sie, ob Leckagen vorhanden sind.
4. Schließen Sie das Gerät an das Stromnetz an.
5. Schalten Sie den Schalter an der Vorderseite ein. Überprüfen Sie die Kontrollleuchten.
6. Stellen Sie sicher, dass keine Vibrationen oder Reibungen an den Elementen vorhanden sind.
7. Überprüfen Sie den Beginn der Eisproduktion.

Der technische Installateur stellt Reisekosten, Stunden und Materialien in Rechnung, die für diese Arbeiten verwendet werden.



4.3 LANGE FUNKTIONSUNTERBRECHUNG. WASSERBEHÄLTERABLAUF

Bei zweitägigen oder längeren Pausen wird empfohlen, das Wasser in dem Behälter abzulassen.

Zu diesem Zweck. Wenn die Maschine läuft, öffnen Sie die Fronttür, drücken Sie den an der inneren Stahlfront angebrachten Knopf und lassen Sie ihn wieder los.

Der Wasserbehälter kippt und bewegt sich wieder nach oben. Schalten Sie dann den vorderen Hauptschalter aus.

5| WARTUNGS- UND REINIGUNGSANWEISUNGEN

VORSICHT: Weisen Sie den Benutzer auf die Wartung hin und informieren Sie ihn darüber, dass Wartungs- und Reinigungsarbeiten sowie Schäden, die auf das Fehlen solcher Arbeiten zurückzuführen sind, nicht unter die Garantie fallen.

Wenn eine ordnungsgemäße Wartung durchgeführt wird, produziert die Maschine weiterhin eine gute Eisqualität und ist frei von Schäden.

Die Wartungs- und Reinigungsintervalle hängen von den Bedingungen des Standorts und der Wasserqualität ab.

VORSICHT: Das Wassersystem der Eismaschine sollte mindestens zweimal pro Jahr gereinigt und desinfiziert werden.

In staubigen Umgebungen kann es notwendig sein, den Kondensator monatlich zu reinigen.

5| WARTUNGS- UND REINIGUNGSVERFAHREN

WARNUNG: Tragen Sie Gummihandschuhe und Schutzbrille beim Umgang mit Eismaschinenreiniger oder Desinfektionsmittel.

WARNUNG: Das Gerät sollte während der Wartungs-/Reinigungsverfahren immer ausgeschaltet sein.

Desinfizieren Sie den Eisvorratsbehälter so häufig, wie es die örtlichen Gesundheitsvorschriften erfordern, und jedes Mal, wenn die Eismaschine gereinigt und desinfiziert wird.

5.1 WASSERKONDENSATOR

1. Schalten Sie die Maschine aus.
2. Ziehen Sie den Wasserzulauf ab oder drehen Sie den Wasserhahn zu.
3. Trennen Sie den Wassereinlass und -auslass des Kondensators ab.
4. Bereiten Sie eine Lösung aus 50%iger Phosphorsäure und destilliertem oder entmineralisiertem Wasser vor.
5. Zirkulieren Sie es durch den Kondensator (die Mischung ist effektiver, wenn sie heiß ist, zwischen 35°C (95°F) und 40°C (104°F))

KEINE SALZSÄURE VERWENDEN

5.2 LUFTKONDENSATOR

1. Trennen Sie die Verbindung zum Gerät.
2. Trennen Sie den Wassereinlass ab oder schließen Sie das Lätzchen.
3. Reinigen Sie den Lamellenbereich mit Hilfe eines Absaugers mit einer Bürste, einer nichtmetallischen Bürste oder Niederdruckluft.

5.3 REINIGUNG DES VORRATSBEHÄLTERS (KOMPAKTE MODELLE)

1. Disconnect the machine, close the water and empty the ice-cube stock.
2. Verwenden Sie einen Geschirrtuch und Bleichmittel mit Waschmittel.
3. Falls die weißen Kalkflecken zurückbleiben, reiben Sie sie mit Zitrone ein, warten Sie einige Minuten und verwenden Sie erneut ein Geschirrtuch. Mit Wasser abspülen, trocknen und die Maschine wieder starten.

5.4 AUSSENREINIGUNG

Verwenden Sie das gleiche Verfahren wie das für den Behälter angegebene.

5.5 REINIGUNG DER EINLASSFILTER

Sie verstopfen leicht in den ersten Betriebstagen, hauptsächlich durch neue Rohrleitungsinstallationen. Lösen Sie den Schlauch und reinigen Sie ihn unter Wasser.

5.6 WASSERLECKKONTROLLE

Dies muss immer dann geschehen, wenn Wartungsarbeiten an der Maschine durchgeführt werden: Überprüfen Sie alle Wasseranschlüsse, Klammern, Rohre und Schläuche, um

2| RECEPÇÃO DA MÁQUINA

Inspeccionar o exterior da embalagem Se parecer quebrado ou danificado, RECLAMA-SE AO TRANSPORTADOR. Para verificar se a máquina está danificada, DESCUBRA-SE NA PRESENÇA DA TRANSPORTADORA e anota qualquer dano na máquina no recibo ou num documento separado. Desde 1 de Maio de 1998, cumpre a regulamentação europeia sobre a gestão de embalagens e resíduos de embalagens.

Indicar sempre o número da máquina e o modelo. Este número é impresso em três lugares:

1. Embalagem

Exteriormente tem uma etiqueta com o número de fabricação.

2. Parte exterior do aparelho

Na parte traseira, em uma etiqueta igual à anterior.

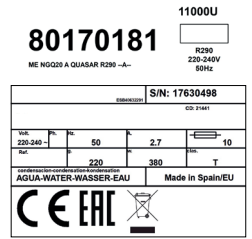
3. Placa de identificação

Na parte de trás da máquina.

Verifique se no interior da máquina está o kit de instalação completo, contendo:

- Colher de gelo, mangueira, filtro, quatro pernas e manual.
- Garantia e número de série.

ATENÇÃO: TODOS OS ELEMENTOS DA EMBALAGEM (SACOS DE PLÁSTICO, CAIXAS DE CARTÃO E PALETES DE MADEIRA) NÃO DEVEM SER DEIXADOS AO ALCANCE DAS CRIANÇAS, UMA VEZ QUE SÃO UMA FONTE POTENCIAL DE PERIGO.



3| INSTALAÇÃO

ESTA MÁQUINA DE GELO NÃO FOI CONCEBIDA PARA FUNCIONAR AO AR LIVRE.

A instalação incorreta do equipamento pode causar danos a pessoas, animais ou outros materiais, sendo que o fabricante não se responsabiliza por tais danos.

ATENÇÃO:

As máquinas FINGER ICE são concebidas para funcionar a uma temperatura ambiente entre 5°C (41°F) e 43°C (109,40°F), com a água de entrada à temperatura de 5°C (41°F) e 35°C (95°F). Poderá ter alguma dificuldade na remoção dos cubos de gelo a funcionar com temperaturas mínimas. No caso de operar acima da temperatura máxima, a vida útil do compressor é reduzida e a produção é substancialmente menor.

As máquinas FINGER ICE com condensador de ar levam o ar através da seção frontal, e conduzem-no através da grelha traseira e também frontal devido à nova estrutura e colocação oblíqua do condensador.

Não colocar nada sobre a máquina ou de frente para a grelha frontal.

Caso a grelha de ar frontal não seja suficiente, a saída esteja total ou parcialmente obstruída ou levar com ar quente de outro equipamento devido ao seu posicionamento, recomendamos INSTALAR uma unidade de CONDENSADOR DE ÁGUA, caso não seja possível alterar o posicionamento da máquina.

O local deve permitir espaço livre para água, drenagem e ligações elétricas na parte de trás da máquina de gelo.

É IMPORTANTE QUE AS TUBAGENS DE ÁGUA NÃO PASSEM POR FONTES DE CALOR OU PERTO DELAS, PARA NÃO DESPERDIÇAR A PRODUÇÃO DE GELO.

DISTÂNCIA MÍNIMA EM RELAÇÃO A OBSTÁCULOS

* Não há distância mínima para obstáculos nas laterais da máquina

DIAGRAMA DE LIGAÇÃO

Aparafusar as pernas de suporte à base da máquina no conjunto da caixa para este fim e ajustar a altura de modo a que o equipamento fique perfeitamente nivelado.

1. ÁGUA E DRENAGEM

A qualidade da água tem uma influência significativa na qualidade, dureza e sabor do gelo e, no caso da condensação da água, na vida do condensador.

2. LIGAÇÃO À REDE DE ÁGUA

Utilizar a ligação flexível (1,3m de comprimento) com os dois vedantes de filtro fornecidos com a máquina. Organizar os dispositivos necessários de acordo com os regulamentos ou normas em vigor para evitar o retorno da água à rede.

A pressão deve estar entre 0,1 MPa e 0,6 MPa (1 a 6 BAR).

Se as pressões excederem estes valores, instalar os elementos correctivos necessários.

3. LIGAÇÃO AO DRENO

O dreno deve ser inferior ao da máquina, pelo menos 150 mm.

O tubo de drenagem deve ter um diâmetro interno de 30 mm. e uma inclinação mínima de 3cm. por metro. (Ver figura).

É OBRIGATÓRIO LIGAR O EQUIPAMENTO À TERRA.

Para evitar um possível choque para as pessoas ou danos no equipamento, a máquina deve ser ligada à terra de acordo com os regulamentos locais e/ou nacionais, conforme o caso.

O FABRICANTE NÃO É RESPONSÁVEL POR QUAISQUER DANOS CAUSADOS PELA FALTA DO SISTEMA DE LIGAÇÃO À TERRA.

A máquina é fornecida com um cabo de 1,5 m (4,92 pés) de comprimento. Se o cabo de alimentação estiver danificado, deve ser substituído por um cabo ou conjunto especial a ser fornecido pelo fabricante ou pelo serviço pós-venda. Esta substituição só deverá ser realizada por um serviço técnico qualificado.

A máquina deve ser posicionada de forma a permitir um espaço mínimo entre a parte de trás e a parede, para assegurar um acesso fácil e sem perigo à ficha.

Proteja a tomada. É conveniente instalar comutadores e fusíveis adequados.

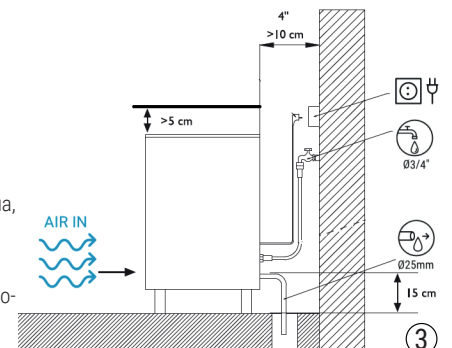
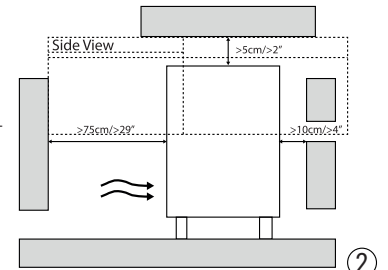
A voltagem e a tensão encontram-se indicadas na placa de identificação. A variação da voltagem acima dos 10% indicados na chapa de identificação pode causar danos ou impedir o arranque da máquina.

ATENÇÃO: O equipamento requer uma fonte de alimentação independente com capacidade adequada. Consulte as especificações elétricas na placa de identificação. A não utilização de uma fonte de alimentação independente de capacidade adequada pode provocar o disparo de disjuntores, fusíveis queimados, danos na cablagem existente, ou avaria de componentes. Isto pode levar à geração de calor ou provocar um incêndio.

4| POSTA EN MARCHA

4.1 COMPROVAÇÃO PR' VIA

- a) A máquina está nivelada?
- b) A voltagem e a frequência são iguais aos da placa?



c) Os escoamentos estão conectados e em funcionamento?

d) **Si a máquina é condensada por ar: A circulação do fabricador e a temperatura do lugar são adequadas? **A pressão de água é adequada?

NOTA: Se a pressão de entrada de água for superior a 0,6 MPa (6 Bar), instalar um redutor de pressão.

AMBIENTE EAU	ROOM	WATER
MÁXIMA	43°C / 109°F	35°C / 95°F
MÍNIMA	5°C / 43°F	5°C / 35°F

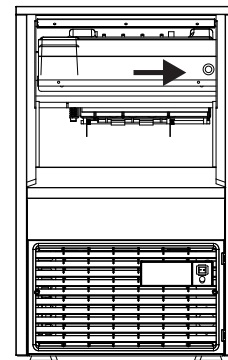
PRESSÃO DE ÁGUA	
MÍNIMA	0.1 MPa (1 Bar)
MÁXIMA	0.6 MPa (6 Bar)

4.2 ARRANQUE

Cumpridas as instruções de instalação (ventilação, condições do local, temperaturas, qualidade da água, etc.), proceda da seguinte forma:

1. Abra a porta do depósito para aceder ao kit de instalação.
2. Faça a ligação do escoamento de acordo com as instruções deste manual.
3. Ligue e abra a entrada de água. Verifique se existem fugas.
4. Ligue a máquina à corrente elétrica.
5. Ligue o interruptor frontal. Verifique as luzes piloto.
6. Verifique que não haja vibrações ou fricção nos elementos.
7. Verifique o início da produção de gelo.

O instalador técnico deverá faturar as despesas de viagem, horas de trabalho e materiais utilizados nessas intervenções.



4.3 PARAGEM PROLONGADA. ESCOAMENTO DO TABULEIRO DE ÁGUA.

No caso de paragem de dois dias ou mais, é recomendado escoar a água do tabuleiro.

Com este propósito, quando a máquina estiver em funcionamento, abra a porta frontal, pressione e solte o botão que se encontra na parte frontal interna de aço.

O tabuleiro de água inclinar-se-á e voltará a subir. Depois, desligue o interruptor geral frontal.

5| INSTRUÇÕES DE MANUTENÇÃO E LIMPEZA

ATENÇÃO: Informe o utilizador sobre a manutenção, esclarecendo que a manutenção e limpeza, bem como os danos devidos à falta destas, não estão cobertos pela garantia.

Se for realizada uma manutenção adequada, a máquina continuará a produzir uma boa qualidade de gelo e não corre o risco de avarias.

Os intervalos de manutenção e limpeza dependem das condições do local e da qualidade da água.

ATENÇÃO: O sistema de água da máquina de gelo deve ser limpo e higienizado pelo menos duas vezes por ano.

Em ambientes com mais poeiras, poderá ser necessário limpar o condensador todos os meses.

PROCEDIMENTOS DE MANUTENÇÃO E LIMPEZA

AVISO: Use luvas de borracha e óculos de proteção ao manusear o Produto de Limpeza de Gelo ou Antisséptico.

AVISO: Desligue sempre a unidade durante os procedimentos de manutenção/limpeza.

Desinfete o depósito de gelo com a frequência que os regulamentos de saúde local exigem, e sempre que a máquina de gelo for limpa e desinfetada.

5.1 CONDENSADOR DE ÁGUA

1. Desligue a máquina.
2. Desligue a entrada de água ou feche a torneira.
3. Desligue a entrada e saída de água do condensador.
4. Prepare uma solução a 50% de ácido fosfórico e água destilada ou desmineralizada.
5. Faça circular esta solução pelo condensador. (A mistura é mais efetiva quando está quente, entre 35° e 40° C)

NÃO UTILIZE ÁCIDO CLORHÍDRICO.

5.2 CONDENSADOR DE AR

1. Desligue a máquina.
2. Desligue a entrada de água ou feche a torneira.
3. Limpe a zona de barbatanas utilizando um aspirador com escova, pincel não metálico ou ar de baixa pressão.

5.3 LIMPEZA DO CONTENTOR DE STOCK (MODELOS COMPACTOS)

1. Desligue a máquina, feche a água e esvazie o stock de cubos de gelo.
2. Utilize uma rodilha e lixívia com detergente.
3. No caso das manchas brancas de cal se manterem, esfregue-as com limão, espere alguns minutos e volte a usar uma rodilha. Limpe com água, deixe secar e ligue novamente a máquina.

5.4 LIMPEZA EXTERIOR

Siga o mesmo procedimento indicado para o depósito.

5.5 LIMPEZA DOS FILTROS DE ENTRADA

Os filtros são de fácil entupimento durante os primeiros dias de funcionamento, PRINCIPALMENTE COM NOVAS INSTALAÇÕES DE TUBAGEM. Desaperte a mangueira e limpe-a debaixo de água.

5.6 CONTROLO DE FUGAS DE ÁGUA

Isto deve ser feito sempre que realizar a manutenção da máquina: verifique todas as ligações de água, abraçadeiras, tubos e mangueiras, para eliminar fugas e prevenir rompimentos e inundações.

ITALIANO

2| RICEZIONE DELLA MACCHINA

Ispezionare esteriormente la confezione. Qualora fosse rotto o danneggiato, EFFETTUARE UN RECLAMO NEI CONFRONTI DEL TRASPORTATORE.

Per verificare se sussistono danni alla macchina, APRIRE LA CONFEZIONE IN PRESENZA DEL TRASPORTATORE e riportare nel documento di ricezione, o in un documento scritto a parte, i danni riportati dalla macchina. Dal 1 di maggio 1998 opera nel rispetto delle normative europee relative alla gestione di contenitori e residui di contenitori, marcando con il "Punto Verde" le proprie confezioni. Riportare sempre il numero di macchina e il modello. Questo numero è riportato in tre posizioni:

Confezione

Sulla parte esterna, è riportata un'etichetta indicante il numero di fabbricazione.

Parte esterna dell'apparecchio

Nella parte esterna posteriore, è presente un'etichetta uguale alla precedente.

Targhetta

Sul retro della macchina.

Verificare che all'interno della macchina il kit di installazione sia completo e composto da:

- Paletta per ghiaccio, tubo flessibile, filtro, quattro gambe e manuale.
- Garanzia e numero di serie.

ATTENZIONE: TUTTI GLI ELEMENTI DELL'IMBALLAGGIO (SACCHETTI DI PLASTICA, SCATOLE DI CARTONE E PALLET DI LEGNO) NON DEVONO ESSERE LASCIATI ALLA PORTATA DEI BAMBINI, IN QUANTO SONO UNA POTENZIALE FONTE DI PERICOLO.

3| INSTALLAZIONE

QUESTA MACCHINA PER IL GHIACCIO NON È PROGETTATA PER IL FUNZIONAMENTO ALL'APERTO.

Una non corretta installazione dell'apparecchiatura può causare danni a persone, animali o altri materiali, non essendo il produttore responsabile di tali danni.

ATTENZIONE: Le macchine FINGER ICE sono progettate per funzionare a una temperatura ambiente compresa tra 5° C (41° F) e 43° C (109,40° F), con temperatura dell'acqua in ingresso compresa tra 5° C (41° F) e 35° C (95° F).

Potrebbero esserci delle difficoltà nella rimozione dei cubetti di ghiaccio al di sotto temperature minime. Al di sopra della temperatura massima, la vita del compressore si riduce e la produzione è sostanzialmente inferiore.

Le macchine FINGER ICE con condensatore ad aria aspirano l'aria attraverso la sezione anteriore e la espellono sia attraverso le feritoie posteriori sia quelle anteriori, grazie alla nuova struttura e al posizionamento obliquo del condensatore.

Non collocare alcun oggetto sulla macchina o di fronte alla feritoia anteriore.

Nel caso in cui la feritoia d'aria frontale non sia sufficiente, poiché l'uscita è totalmente o parzialmente ostruita o a causa della sua collocazione, riceverà aria calda da un altro dispositivo; si consiglia vivamente, nel caso in cui non sia possibile modificare la posizione della macchina, di **INSTALLARE UN CONDENSATORE D'ACQUA**.

La posizione deve consentire uno spazio sufficiente per l'acqua, lo scarico e i collegamenti elettrici nella parte posteriore della macchina per il ghiaccio.

È IMPORTANTE CHE LE TUBAZIONI DELL'ACQUA NON PASSINO DA O VICINO A FONTI DI CALORE PER NON COMPROMETTERE LA PRODUZIONE DI GHIACCIO.

DISTANZA MINIMA DAGLI OSTACOLI

* Non esiste una distanza minima dagli ostacoli ai lati della macchina

CONNECTION DIAGRAM

A tale scopo, avvitare le gambe di supporto alla base della macchina nel gruppo di alloggiamento e regolare l'altezza in modo che l'apparecchiatura sia perfettamente livellata.

1. ACQUA E SCARICO

La qualità dell'acqua influisce notevolmente sull'aspetto, durezza e sapore del ghiaccio e nelle macchine condensate ad acqua, influisce sulla vita del condensatore.

2. COLLEGAMENTO ALLA RETE DELL'ACQUA POTABILE

Utilizzare il cavo di allacciamento flessibile (lungo 1,3 m), con i due raccordi filtro forniti assieme alla macchina. Disporre dei dispositivi necessari in base alle regolamentazioni o alla normativa vigente per evitare il ritorno d'acqua alla rete.

La pressione deve essere compresa tra 0,1 MPa e 0,6 MPa (1-6 BAR).

Qualora le pressioni superino questi valori, è importante installare gli elementi necessari.

3. COLLEGAMENTO ALLO SCARICO

Lo scarico deve essere posizionato sotto la macchina, minimo 150 mm.

Il tubo di scarico deve presentare un diametro interno di 30 mm con una pendenza minima di 3 cm al metro (vedere figura).

E' OBBLIGATORIO METTERE A TERRA L'ATTREZZATURA.

Per evitare possibili urti alle persone o danni alle apparecchiature, la macchina deve essere messa a terra in conformità con le normative locali e/o nazionali, a seconda dei casi. IL PRODUTTORE NON È RESPONSABILE PER EVENTUALI DANNI CAUSATI DALLA MANCANZA DEL SISTEMA DI MESSA A TERRA.

La macchina viene fornita con un cavo lungo 1,5 m (4,92 piedi). Nel caso in cui il cavo di alimentazione sia danneggiato, deve essere sostituito con un cavo o un gruppo speciale che deve essere fornito dal produttore o dal servizio post vendita. Tale sostituzione deve essere eseguita esclusivamente tramite intervento tecnico qualificato.

La macchina deve essere posizionata in modo tale da consentire uno spazio minimo tra la parte posteriore e il muro per poter accedere alla spina in modo facile e senza rischi.

Proteggere la presa. È opportuno installare interruttori e fusibili adeguati.

Il voltaggio e la tensione sono indicate sulla targhetta. Una variazione di voltaggio oltre il 10% del valore indicato sulla targhetta potrebbe provocare danni o impedire l'avvio della macchina.

ATTENZIONE: L'apparecchio necessita di un'alimentazione elettrica indipendente di adeguata capacità. Consultare la targhetta per le specifiche elettriche. Il mancato utilizzo di un'alimentazione elettrica indipendente di capacità adeguata può provocare scatti di interruttore, fusibili bruciati, danni ai cavi esistenti o guasto dei componenti. Ciò potrebbe causare la produzione di calore o generare un incendio.

4| MESSA IN MARCHA

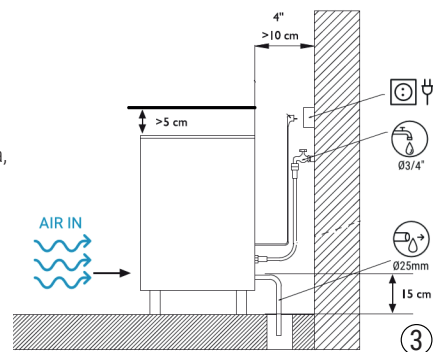
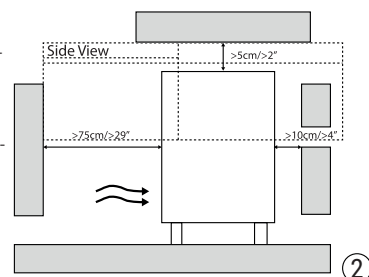
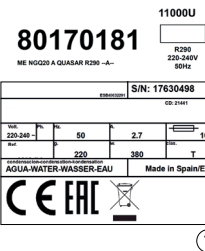
4.1 ACCETTAZIONE PREVENTIVA

- La macchina è livellata?
- La tensione e la frequenza combaciano con i dati riportati sulla targhetta?
- Gli scarichi sono collegati e funzionanti?
- ** Qualora fosse condensata ad aria: la circolazione della stessa e la temperatura sono adeguate? ** La pressione dell'acqua è adeguata?

NOTA: Qualora la pressione di entrata dell'acqua fosse superiore a 6 Bar è necessario installare un riduttore di pressione, **NON DIMINUIRE MAI LA PRESSIONE DEL RUBINETTO DI INTERCETTAZIONE.**

AMBIENTE ACQUA	ROOM	WATER
MASSIMA	43°C / 109°F	35°C / 95°F
MÍNIMA	5°C / 43° F	5°C / 35°F

PRESSIONE DELL'ACQUA	
MÍNIMA	0.1 MPa (1 Bar)
MASSIMA	0.6 MPa (6 Bar)



4.2 PUESTA EN MARCHA

Una volta seguite le istruzioni di installazione (ventilazione, condizioni del sito, temperature, qualità dell'acqua, ecc.), procedere come segue:

1. Aprire la porta del deposito per accedere al kit di installazione.
2. Collegare lo scarico seguendo le istruzioni indicate nel presente manuale.
3. Collegare e aprire l'ingresso dell'acqua. Verificare l'eventuale presenza di perdite.
4. Collegare la macchina alla rete elettrica.
5. Accendere l'interruttore anteriore. Controllare le spie luminose.
6. Verificare l'assenza di vibrazioni o attriti sugli elementi.
7. Verificare l'inizio della produzione di ghiaccio.

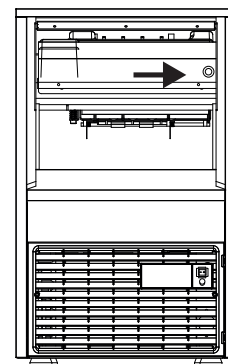
Il tecnico installatore fatturerà i costi di viaggio, le ore e i materiali utilizzati per tali operazioni.

4.3 ARRESTO PROLUNGATO. SCARICO VASSOIO ACQUA.

Per arresti di due o più giorni, si consiglia di scaricare l'acqua residua nel vassoio.

A tale scopo, quando la macchina è in funzione, aprire lo sportello anteriore, premere e rilasciare il pulsante posto all'interno della parte anteriore in acciaio.

Il vassoio dell'acqua si inclinerà e risalerà. Quindi spegnere l'interruttore anteriore principale.



5

5| ISTRUZIONI PER LA MANUTENZIONE E LA PULIZIA

ATTENZIONE: Istruire l'utente sulla manutenzione, informandolo che le operazioni di manutenzione e pulizia così come i danni dovuti alla mancanza di tali operazioni non sono inclusi nella garanzia.

Effettuando una buona manutenzione, la macchina continuerà a produrre una buona qualità di ghiaccio e sarà priva di danni.

Gli intervalli di manutenzione e pulizia dipenderanno dalle condizioni del sito e dalla qualità dell'acqua.

ATTENZIONE: il sistema idrico della macchina per il ghiaccio deve essere pulito e igienizzato almeno due volte all'anno.

In ambienti polverosi, potrebbe essere necessario pulire mensilmente il condensatore.

PROCEDURE DI MANUTENZIONE E PULIZIA

AVVERTENZA: indossare guanti di gomma e occhiali protettivi nel maneggiare il detergente o l'igienizzante della macchina per il ghiaccio.

AVVERTENZA: l'unità deve essere sempre scollegata durante le procedure di manutenzione/pulizia.

Igienizzare il contenitore del ghiaccio con la frequenza richiesta dai codici sanitari locali e ogni qualvolta la macchina per il ghiaccio viene pulita e igienizzata.

5.1 CONDENSATORE AD ACQUA

1. Scollegare l'unità
2. Scollegare l'entrata di acqua o chiudere il rubinetto.
3. Scollegare l'ingresso e l'uscita dell'acqua del condensatore.
4. Preparare una soluzione formata dal 50% di acido fosforico e acqua distillata o demineralizzata.
5. Effettuare un ciclo con il condensatore. (la miscela risulta più efficace se calda - tra 35° e 40°C).

NON UTILIZZARE ACIDO CLORIDRICO.

5.2 CONDENSATORE AD ARIA

1. Scollegare l'unità.
2. Scollegare l'entrata di acqua o chiudere il rubinetto.
3. Pulire la zona interessata con un aspirapolvere provvisto di spazzola, pennello non metallico o aria a bassa pressione.

5.3 PULIZIA DEL SERBATOIO DI STOCCAGGIO (MODELLI COMPATTI)

1. Scollegare la macchina, chiudere l'acqua e svuotare la riserva di cubetti di ghiaccio.
2. Utilizzare uno strofinaccio e candeggiare con detersivo.
3. Qualora rimangano macchie bianche di calcare, strofinare con limone, aspettate qualche minuto e utilizzare nuovamente uno strofinaccio. Pulire con acqua, asciugare e riavviare la macchina.

5.4 PULIZIA ESTERNA

Utilizzare la stessa procedura indicata per il contenitore.

5.5 PULIZIA DEI FILTRI IN INGRESSO

Durante i primi giorni di funzionamento, è facile che si ostruiscano, **SOPRATTUTTO IN PRESENZA DI NUOVE TUBAZIONI**. Allentare il tubo flessibile e pulirlo sotto l'acqua.

5.6 CONTROLLO PERDITE D'ACQUA

Deve essere effettuato ogni volta che si esegue la manutenzione sulla macchina: controllare tutti i collegamenti idraulici, i rinforzi, i tubi e i tubi flessibili per eliminare perdite ed evitare rotture e allagamenti

ΕΛΛΗΝΙΚΑ

2| ΠΑΡΑΛΑΒΗ ΤΗΣ ΜΗΧΑΝΗΣ

Επιθεωρήστε εξωτερικά τη συσκευασία. Αν είναι σπασμένη ή κατεστραμμένη, ΑΠΟΚΛΕΙΣΤΕ ΤΟ ΦΟΡΟ. Για να προσδιορίσετε εάν το μηχάνημα έχει υποστεί ζημιά, ΑΠΟΣΥΣΚΕΥΑΣΤΕ ΤΟ ΠΑΡΟΥΣΙΑ ΤΟΥ ΦΟΡΕΑ και καταγράψτε τυχόν ζημιά στο μηχάνημα, ή σε ξεχωριστή γραφή, στο έγγραφο παραλαβής. Από την 1η Μαΐου 1998, συμμορφώνεται με τους ευρωπαϊκούς κανονισμούς για τη διαχείριση των συσκευασιών και των απορριμμάτων συσκευασίας.

Αναφέρετε πάντα τον αριθμό του μηχανήματος και το μοντέλο. Αυτός ο αριθμός εκτυπώνεται σε τρία μέρη:

1. Συσκευασία

Εξωτερικά φέρει ετικέτα με τον αριθμό κατασκευής

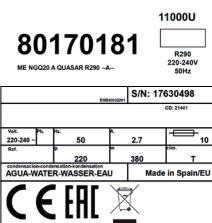
2. Εξωτερικό της συσκευής

Στο πίσω μέρος, σε μια ετικέτα ίδια με την προηγούμενη

3. Πλάκα

Βρίσκεται στο πίσω μέρος του μηχανήματος

Επαληθεύστε ότι το σετ υλικών εγκατάστασης στο εσωτερικό της μηχανής είναι πλήρες και περιλαμβάνει:



1

- Συλλέκτη πάγου, εύκαμπτο σωλήνα, φίλτρο, τέσσερα πόδια και εγχειρίδιο.
- Εγγύηση και σειριακό αριθμό.

ΠΡΟΣΟΧΗ: ΟΛΑ ΤΑ ΣΤΟΙΧΕΙΑ ΤΗΣ ΣΥΣΚΕΥΑΣΙΑΣ (ΠΛΑΣΤΙΚΕΣ ΤΣΑΝΤΕΣ, ΚΟΥΤΙ ΚΑΡΤΙΟΥ ΚΑΙ ΞΥΛΙΝΕΣ ΠΑΛΕΤΕΣ), ΔΕΝ ΠΡΕΠΕΙ ΝΑ ΑΡΙΣΤΕΡΑ ΑΠΟ ΤΗΝ ΠΡΟΣΕΓΓΙΣΗ ΤΩΝ ΠΑΙΔΙΩΝ Επειδή ΕΙΝΑΙ ΔΥΝΑΜΙΚΗ ΠΗΓΗ ΚΙΝΔΥΝΟΥ.

3) ΕΓΚΑΤΑΣΤΑΣΗ

ΑΥΤΟ ΤΟ ΜΗΧΑΝΗΜΑ ΠΑΡΑΓΩΓΗΣ ΠΑΓΟΥ ΔΕΝ ΕΧΕΙ ΣΧΕΔΙΑΣΤΕΙ ΓΙΑ ΛΕΙΤΟΥΡΓΙΑ ΣΕ ΕΞΩΤΕΡΙΚΟΥΣ ΧΩΡΟΥΣ.

Μία εσφαλμένη εγκατάσταση του εξοπλισμού μπορεί να προκαλέσει ζημιές σε άτομα, ζώα ή άλλα υλικά και ο κατασκευαστής δεν φέρει ευθύνη για τέτοιου είδους ζημιές.

ΠΡΟΣΟΧΗ: Οι μηχανές FINGER ICE έχουν σχεδιαστεί για να λειτουργούν σε θερμοκρασία περιβάλλοντος μεταξύ 5 °C (41 °F)

και 43 °C (109,4 °F) με θερμοκρασία νερού εισροής μεταξύ 5 °C (41 °F) και 35 °C (95 °F).

Ενδέχεται να παρουσιαστούν δυσκολίες κατά την αφαίρεση των κύβων πάγου όταν η θερμοκρασία βρίσκεται στα κατώτατα όρια. Όταν η θερμοκρασία βρίσκεται πάνω από τα ανώτατα όρια, μειώνεται η διάρκεια ζωής του συμπιεστή και η παραγωγή μειώνεται σημαντικά.

Οι μηχανές FINGER ICE με συμπυκνωτή - αεροψυχαντρήρα παίρνουν τον αέρα από το εμπρόσθιο τμήμα και τον οδηγούν προς το οπίσθιο τμήμα καθώς και προς την εμπρόσθια σχάρα, χάρη στη νέα πλάγια δομή και θέση του συμπυκνωτή.

Μην τοποθετείτε τίποτα πάνω στον παρασκευαστή ή απέναντι από την εμπρόσθια σχάρα.

Αν η εμπρόσθια σχάρα αερισμού δεν επαρκεί, η έξοδος παρεμποδίζεται ολοκληρωτικά ή μερικά ή λόγω της θέσης της ή δέχεται θερμό αέρα από άλλη συσκευή, συνιστούμε θερμά, αν είναι αδύνατο να αλλάξετε θέση στη μηχανή, **ΝΑ ΕΓΚΑΤΑΣΤΗΣΕΤΕ ΜΙΑ ΜΟΝΑΔΑ ΥΔΡΟΨΥΚΤΟΥ ΣΥΜΠΥΚΝΩΤΗ.**

Στη θέση που θα εγκατασταθεί η μηχανή, πρέπει να υπάρχει επαρκής ελεύθερος χώρος στην οπίσθια πλευρά για τις συνδέσεις παροχής νερού, αποχέτευσης και ηλεκτρικής τροφοδοσίας.

ΕΙΝΑΙ ΣΗΜΑΝΤΙΚΟ ΟΙ ΣΩΛΗΝΩΣΕΙΣ ΝΕΡΟΥ ΝΑ ΜΗΝ ΠΕΡΝΟΥΝ ΚΟΝΤΑ ΑΠΟ ΠΗΓΕΣ ΘΕΡΜΟΤΗΤΑΣ ΓΙΑ ΝΑ ΜΗΝ ΕΠΗΡΕΑΖΕΤΑΙ Η ΠΑΡΑΓΩΓΗ ΠΑΓΟΥ.

ΕΛΑΧΙΣΤΗ ΑΠΟΣΤΑΣΗ ΑΠΟ ΕΜΠΟΔΙΑ

* Δεν υπάρχει ελάχιστη απόσταση από εμπόδια για τα πλαϊνά της μηχανής.

CONNECTION DIAGRAM

Βιδώστε τα πόδια στήριξης στη βάση του μηχανήματος στο συγκρότημα περιβλήματος για το σκοπό αυτό και ρυθμίστε το ύψος έτσι ώστε ο εξοπλισμός να είναι τέλεια επίπεδο.

1. ΝΕΡΟ ΚΑΙ ΟΡΙΑ

Η ποιότητα του νερού έχει σημαντική επίδραση στην ποιότητα, τη σκληρότητα και τη γεύση του πάγου και, σε εκείνα που συμπυκνώνονται από το νερό, στη ζωή του συμπυκνωτή.

2. ΣΥΝΔΕΣΗ ΜΕ ΤΟ ΔΙΚΤΥΟ ΝΕΡΟΥ

Χρησιμοποιήστε την ευέλικτη σύνδεση (μήκος 1,3 μ.) Με τα δύο παρεμβύσματα φίλτρου που παρέχονται με το μηχανήμα.

Παρέχετε τις απαραίτητες συσκευές σύμφωνα με τους ισχύοντες κανονισμούς ή κανονισμούς για να αποφύγετε την επιστροφή νερού στο δίκτυο.

Η πίεση πρέπει να κυμαίνεται μεταξύ 0,1 MPa και 0,6 MPa (1 έως 6 BAR).

Εάν οι πιέσεις υπερβαίνουν αυτές τις τιμές - εγκαταστήστε τα απαραίτητα διορθωτικά στοιχεία.

3. ΣΥΝΔΕΣΗ ΣΤΟΝ ΑΓΡΑΦΟ

Η αποστράγγιση πρέπει να είναι χαμηλότερη από το μηχανήμα, τουλάχιστον 150 mm.

Ο σωλήνας αποστράγγισης πρέπει να έχει εσωτερική διάμετρο 30 mm. και με ελάχιστη κλίση 3cm. ανά μέτρο. (Βλέπε σχήμα).

ΕΙΝΑΙ ΥΠΟΧΡΕΩΤΙΚΟ ΓΙΑ ΝΑ ΧΑΙΡΕΤΕ ΤΟΝ ΕΞΟΠΛΙΣΜΟ

Για να αποφύγετε πιθανό σοκ ή ζημιά στον εξοπλισμό, το μηχανήμα πρέπει να γειωθεί σύμφωνα με τους τοπικούς ή / και εθνικούς κανονισμούς, ανάλογα με την περίπτωση.

Ο ΚΑΤΑΣΚΕΥΑΣΤΗΣ ΠΡΕΠΕΙ ΝΑ ΑΠΟΤΕΛΕΙΤΑΙ ΑΠΟ ΤΗΝ ΕΥΘΥΝΗ ΣΕ ΠΕΡΙΠΤΩΣΗ ΖΗΜΙΑΣ ΕΞΩΤΕΡΙΚΟΥ ΛΟΓΟΥ ΑΠΟ ΤΗΝ ΑΠΟΤΥΧΙΑ ΤΗΣ ΓΗΣ ΕΓΚΑΤΑΣΤΑΣΗΣ.

Η μηχανή είναι εφοδιασμένη με καλώδιο μήκους 1,5 m (4,92 πόδια). Αν το καλώδιο τροφοδοσίας υποστεί ζημιά, θα πρέπει να αντικατασταθεί από καλώδιο ή ειδική διάταξη που θα προμηθεύσει ο κατασκευαστής ή η υπηρεσία μεταγοραστικής εξυπηρέτησης. Η αντικατάστασή πρέπει να πραγματοποιηθεί από εξειδικευμένη τεχνική υπηρεσία μόνο.

Η μηχανή πρέπει να τοποθετηθεί με τρόπο που να υπάρχει ένα ελάχιστο κενό διάστημα μεταξύ της πλάτης της μηχανής και του τοίχου ώστε να εξασφαλίζεται εύκολη και απαλλαγμένη από κινδύνους πρόσβαση στο βύσμα.

Προστατεύστε την πρίζα. Συνιστάται να εγκατασταθούν οι κατάλληλοι διακόπτες και ασφάλειες.

Βολτ και τάση αναγράφονται στην αναγνωριστική πινακίδα. Οι διακυμάνσεις τάσης πάνω από 10 % της τιμής που αναγράφεται στην αναγνωριστική πινακίδα, μπορεί να προκαλέσουν βλάβες στη μηχανή ή να μην επιτρέψουν την εκκίνησή της.

ΠΡΟΣΟΧΗ: Η συσκευή χρειάζεται αυτόνομη ηλεκτρική τροφοδότηση κατάλληλης ικανότητας. Ανατρέξτε στην αναγνωριστική πινακίδα για τις ηλεκτρικές προδιαγραφές. Η μη χρήση αυτόνομης ηλεκτρικής τροφοδότησης κατάλληλης ικανότητας μπορεί να οδηγήσει σε μπλοκάρισμα του διανομέα, κάψιμο της ασφάλειας, ζημιά στην καλωδίωση ή βλάβη σε κάποιο εξάρτημα. Αυτό μπορεί να προκαλέσει παραγωγή θερμότητας ή πυρκαγιά.

4) ΞΕΚΙΝΗΜΑ

4.1 ΠΡΟΗΓΟΥΜΕΝΟΣ ΈΛΕΓΧΟΣ

A) Έχει σταθεροποιηθεί η μηχανή;

B) Είναι ίδιες οι τιμές της τάσης και της συχνότητας με εκείνες που αναγράφονται στο εμπορικό σήμα;

Γ) Είναι συνδεδεμένες και λειτουργούν οι έξοδοι του συμπιεστή (καταθλίψεις);

Δ) **Σε περίπτωση όπου ο αέρας είναι συμπυκνωμένος: Είναι η κυκλοφορία και η θερμοκρασία του αέρα οι ενδεδειγμένες; ** ¿La presión de agua es la adecuada? Είναι η πίεση του νερού η ενδεδειγμένη

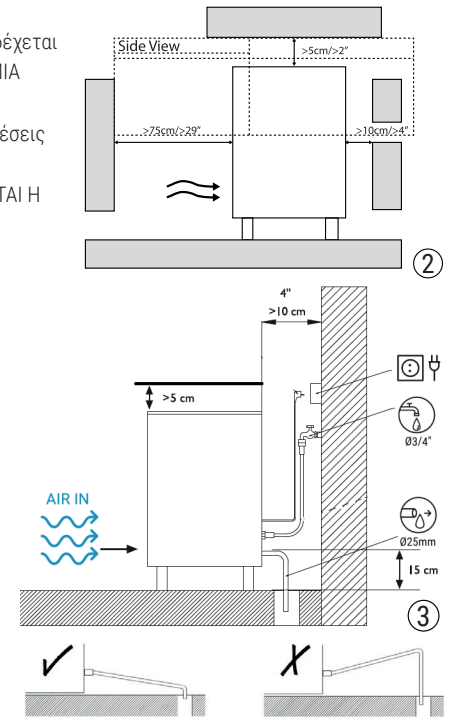
ΣΗΜΕΙΩΣΗ: Εάν η πίεση εισόδου νερού είναι μεγαλύτερη από 0,6 MPa (6 Bar), εγκαταστήστε έναν μειωτή πίεσης.

	ΧΩΡΟΣ	ΝΕΡΟ
ΜΕΓΙΣΤΗ ΤΙΜΗ	43°C / 109.4°F	35°C / 95°F
ΕΛΑΧΙΣΤΗ ΤΙΜΗ	5°C / 43° F	5°C / 35°F

4.2 ΕΚΚΙΝΗΣΗ

Αφού ακολουθήσετε τις οδηγίες εγκατάστασης (αερισμός, συνθήκες χώρου, θερμοκρασία, ποιότητα νερού, κλπ.), συνεχίστε ως εξής:

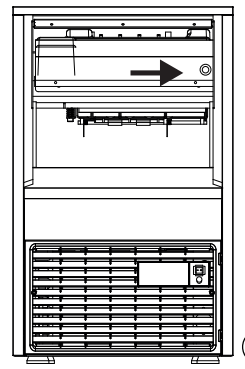
1. Ανοίξτε τη θύρα της δεξαμενής για να αποκτήσετε πρόσβαση στο σετ υλικών εγκατάστασης.
2. Συνδέστε την απορροή σύμφωνα με τις οδηγίες που περιέχονται σε αυτό το εγχειρίδιο.



ΕΙΝΑΙ Η ΠΙΕΣΗ ΤΟΥ ΝΕΡΟΥ Η ΕΝΔΕΔΙΓΜΕΝΗ	
ΕΛΑΧΙΣΤΗ ΤΙΜΗ	0.1 MPa (1 Bar)
ΜΕΓΙΣΤΗ ΤΙΜΗ	0.6 MPa (6 Bar)

3. Συνδέστε και ανοίξτε την παροχή νερού. Επαληθεύστε ότι δεν παρουσιάζονται διαρροές.
4. Συνδέστε τη μηχανή στο δίκτυο ηλεκτρικής παροχής.
5. Ανάψτε τον μπροστινό διακόπτη. Επαληθεύστε τη λειτουργία των ενδεικτικών λυχνιών.
6. Βεβαιωθείτε ότι τα δεν παρουσιάζονται δονήσεις ή τριβές στα εξαρτήματα.
7. Επαληθεύστε την εκκίνηση παραγωγής πάγου.

Ο τεχνικός εγκατάστασης θα τιμολογήσει τα έξοδα μεταφοράς, τις ώρες εργασίας και τα υλικά που θα χρησιμοποιηθούν για αυτές τις εργασίες.



4.3 ΠΑΡΑΤΕΤΑΜΕΝΗ ΠΑΥΣΗ. ΑΠΟΣΤΡΑΓΓΙΣΗ ΔΙΣΚΟΥ ΝΕΡΟΥ

Για παύσεις που διαρκούν δύο ημέρες ή περισσότερο, συνιστάται να αποστραγγίζεται το νερό από τον δίσκο.

Για τον σκοπό αυτό, όταν η μηχανή βρίσκεται σε λειτουργία, ανοίξτε την εμπρόσθια θυρίδα, πιέστε και αφήστε το κουμπί που βρίσκεται μπροστά στην εσωτερική, μεταλλική πλευρά.

Ο δίσκος νερού θα πάρει κλίση και μετά θα επανέλθει. Στη συνέχεια, σβήστε τον εμπρόσθιο κεντρικό διακόπτη.

5| ΟΔΗΓΙΕΣ ΣΥΝΤΗΡΗΣΗΣ ΚΑΙ ΚΑΘΑΡΙΣΜΟΥ

ΠΡΟΣΟΧΗ: Ενημερώστε τον χρήστη όσον αφορά τη συντήρηση διευκρινίζοντας ότι οι εργασίες συντήρησης και καθαρισμού, καθώς και οι ζημιές που οφείλονται στην μη εκτέλεση των εργασιών αυτών δεν περιλαμβάνονται στην εγγύηση.

Αν η συντήρηση εκτελείται σωστά, η μηχανή θα συνεχίσει να παράγει πάγο καλής ποιότητας και δεν θα υφίσταται βλάβες.

Τα διαστήματα συντήρησης και καθαρισμού εξαρτώνται από τις συνθήκες του χώρου και την ποιότητα του νερού.

ΠΡΟΣΟΧΗ: Το σύστημα νερού της μηχανής παραγωγής πάγου πρέπει να καθαρίζεται και να απολυμαίνεται τουλάχιστον δύο φορές τον χρόνο.

Σε περιβάλλοντα με πολλή σκόνη, είναι πιθανό να χρειάζεται να καθαρίζετε τον συμπυκνωτή σε μηνιαία βάση.

ΔΙΑΔΙΚΑΣΙΕΣ ΣΥΝΤΗΡΗΣΗΣ ΚΑΙ ΚΑΘΑΡΙΣΜΟΥ

ΠΡΟΕΙΔΟΠΟΙΗΣΗ: Φοράτε ελαστικά γάντια και προστατευτικά γυαλιά όταν χειρίζεστε το καθαριστικό ή το απολυμαντικό για τη μηχανή παραγωγής πάγου.

ΠΡΟΕΙΔΟΠΟΙΗΣΗ: Η μονάδα θα πρέπει πάντα να αποσυνδέεται από την παροχή ρεύματος κατά τις εργασίες συντήρησης/καθαρισμού.

Απολυμαίνετε το δοχείο αποθήκευσης πάγου όσο συχνά απαιτείται από τους τοπικούς κώδικες υγείας και κάθε φορά που καθαρίζετε και απολυμαίνετε τη μηχανή.

5.1 ΣΥΣΤΑΤΙΚΟΣ ΝΕΡΟΥ

1. Αποσυνδέστε το μηχάνημα.
2. Αποσυνδέστε την είσοδο νερού ή κλείστε τη βρύση.
3. Αποσυνδέστε την είσοδο και την έξοδο νερού από τον συμπυκνωτή.
4. Προετοιμάστε ένα διάλυμα 50% φωσφορικού οξέος και αποσταγμένου ή απιονισμένου νερού.
5. Κάντε το να κυκλοφορεί μέσω του συμπυκνωτή. (Το μείγμα είναι πιο αποτελεσματικό ζεστό, μεταξύ 35°C (95°F) και 40°C (104°F))

ΜΗ ΧΡΗΣΙΜΟΠΟΙΗΣΤΕ ΥΔΡΟΧΛΟΡΙΚΟ ΟΞΥ

5.2 ΔΙΑΘΕΣΗ ΑΕΡΑ

1. Αποσυνδέστε το μηχάνημα.
2. Αποσυνδέστε την είσοδο νερού ή κλείστε τη βάση
3. Καθαρίστε την περσίδα με τη βοήθεια αναρροφητήρα με πινέλο, μη μεταλλική βούρτσα ή αέρα χαμηλής πίεσης.

5.3 ΚΑΘΑΡΙΣΜΟΣ ΔΕΞΑΜΕΝΗΣ ΑΠΟΘΕΜΑΤΩΝ (ΣΥΜΠΑΓΗ ΜΟΝΤΕΛΑ)

1. Αποσυνδέστε τη μηχανή από την παροχή ρεύματος, κλείστε την παροχή νερού και αδειάστε τη δεξαμενή κύβων πάγου.
2. Χρησιμοποιήστε ένα πανί κουζίνας και χλωρίνη με απορρυπαντικό.
3. Αν παραμένουν λεκέδες από άλατα, τρίψτε με λεμόνι, περιμένετε λίγα λεπτά και χρησιμοποιήστε ξανά ένα πανί κουζίνας. Ξεπλύνετε με νερό, στεγνώστε και θέσετε ξανά σε λειτουργία τη μηχανή.

5.4 ΚΑΘΑΡΙΣΜΟΣ ΕΞΩΤΕΡΙΚΩΝ ΕΠΙΦΑΝΕΙΩΝ

Ακολουθήστε την ίδια διαδικασία όπως και με τη δεξαμενή.

5.5 ΚΑΘΑΡΙΣΜΟΣ ΤΩΝ ΦΙΛΤΡΩΝ ΕΙΣΟΔΟΥ

Αποφράσσονται εύκολα τις πρώτες ημέρες λειτουργίας, ΚΥΡΙΩΣ ΛΟΓΩ ΤΩΝ ΝΕΩΝ ΕΓΚΑΤΑΣΤΑΣΕΩΝ ΣΩΛΗΝΩΣΕΩΝ. Αποσυνδέστε τον εύκαμπτο σωλήνα και καθαρίστε τον με τρεχούμενο νερό.

5.6 ΕΛΕΓΧΟΣ ΓΙΑ ΔΙΑΡΡΟΕΣ ΝΕΡΟΥ

Ο έλεγχος αυτός πρέπει να διενεργείται κάθε φορά που γίνεται συντήρηση της μηχανής: ελέγχετε όλες τις συνδέσεις νερού, ζεύξεις, σωλήνες και εύκαμπτους σωλήνες για να διορθώσετε διαρροές και να προστατεύσετε την εγκατάσταση από θραύσεις και πλημμύρες.

DANSK

2| NÅR DU MODTAGER MASKINEN

Undersøg udvendigt emballagen. Hvis den er brudt eller beskadiget, KRAV BÆREREN. For at fastslå, om maskinen er beskadiget, skal du PAKKE DEN UDEN NÆRVÆRDIGE AF BÆREREN og registrere eventuelle skader på maskinen eller i separat skrift på kvitteringsdokumentet. Siden 1. maj 1998 overholder den de europæiske regler for håndtering af emballage og emballageaffald.

Angiv altid maskinens nummer og modellen. Dette nummer er trykt på tre steder:

Emballage

Der sidder en mærkat på pakkens yderside med et fabriksnummer .

Udstyrets udvendige side

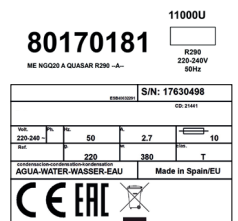
Der sidder en mærkat på udstyrets bagside med de samme oplysninger som ovenfor.

Navneplade

På maskinens bagside.

På bagsiden af maskinen.

Kontroller, at installationssættet er komplet i maskinens indre og består af:



①

- Isterningskovl, slange, filter, fire ben og manuel.
- Garanti og serienummer.

OBS: ALLE ELEMENTER PÅ EMBALLAGEN (PLASTTASKER, KARTONSPAKKER OG TRÆPALLETTER) MÅ IKKE VÆNDES UDEN BORNEN FOR BØRN, FOR DE ER EN POTENTIEL KILDE FOR FARE.

3| INSTALLATION

DENNE ISMASKINE ER IKKE DESIGNET TIL UDENDØRS DRIFT.

En ukorrekt installation af udstyret kan forårsage skader på enkeltpersoner, dyr eller andet materiale, idet producenten ikke er ansvarlig for sådanne skader.

FORSIGTIG: FINGER ICE-maskinerne er konstrueret til at fungere ved stuetemperatur mellem 5°C (41°F)

og 43°C (109,40°F), med ind sugningsvandstemperatur mellem 5°C (41°F) og 35°C (95°F).

Der kan være nogle vanskeligheder med isterningfjernelse under minimumstemperaturerne. Over den maksimale temperatur forkortes kompressorens levetid, og produktionen er væsentligt mindre.

FINGER ICE-maskinerne med luftkølerkondensator tager luften gennem frontsektionen og fører den gennem bagsiden og frontlamellerne på grund af deres nye skrå kondensatorstruktur og placering.

Placer ikke noget over maskinen eller mod frontlamellen.

Hvis den forreste luft-lamel ikke er nok, udgangen er enten total eller delvist blokeret eller den på grund af dens placering, vil modtage varm luft fra en anden enhed, anbefaler vi stærkt, hvis det ikke er muligt at ændre maskinens placering, AT INSTALLERE EN VANDKONDENSATOR enhed.

Placeringen skal tillade tilstrækkelig fri adgang til vand, afløb og elektriske forbindelser bag på ismaskinen.

DET ER VIGTIGT, AT VANDRØRENE IKKE PASSERER ELLER ER NÆR VARMEKILDER FOR IKKE AT MISTE ISPRODUKTIONEN.

MINIMUMSAFSTAND TIL FORHINDRINGER

* Der er ingen minimumsafstand til forhindringer i siderne af maskinen

TILSLUTNINGSDIAGRAM

Skru støttefodderne til bunden af maskinen i kabinettet til dette formål, og juster højden, så udstyret er helt plant.

1. VAND OG AFLØB

Vandets kvalitet har en væsentlig indflydelse på isens kvalitet, hårdhed og smag og, i kondenseret vand, på kondensatorens levetid.

2. FORBINDELSE TIL VANDNET

Brug den fleksible forbindelse (længde 1,3 m.) Med de to filterpakninger, der følger med maskinen. Arranger de nødvendige enheder i henhold til gældende regler eller standarder for at forhindre tilbagevenden af vand til netværket.

Trykket skal være mellem 0,1 MPa og 0,6 MPa (1 til 6 BAR).

Hvis trykket overstiger disse værdier, installer de nødvendige korrigerende elementer.

3. TILSLUTNING TIL AFLØBET

Afløbet skal være lavere end maskinen, mindst 150 mm.

Afløbsrøret skal have en indvendig diameter på 30 mm. og med en hældning på mindst 3 cm. pr. meter. (Se figur).

DET ER OBLIGATORISKT AT JORDE UDSITYRET.

For at undgå mulig stød for personer eller beskadigelse af udstyr skal maskinen jordforbindes i overensstemmelse med lokale og / eller nationale regler, alt efter omstændighederne. FREMSTILLEREN SKAL UNDTAGES FRA ANSVAR I TILFÆLDE AF SKADE PÅ DET MISLAG I JORDINSTALLATIONEN.

Maskinen leveres med et kabel med en længde på 1,5 m (4,92 fod). Hvis forsyningskablet er beskadiget, skal det erstattes af et kabel eller en speciel samling, der skal leveres af producenten eller eftersalgstjenesten. En sådan udskiftning bør kun udføres af kvalificeret teknisk tjeneste.

Maskinen skal placeres på en sådan måde, at den giver et minimum af plads mellem ryggen og væggen for at sikre nem og risikofri adgang til stikket.

Beskyt stikkontakten. Det er praktisk at installere passende kontakter og sikringer.

Volt og spænding er angivet på navnepladen. Variation i volt over de 10%, der er angivet på navnepladen, kan medføre skader eller forhindre, at maskinen starter.

VÆR OPMÆRKSOM PÅ: Apparatet kræver en uafhængig strømforsyning med korrekt kapacitet. Se navneskiltet for elektriske specifikationer. Manglende brug af en uafhængig strømforsyning med korrekt kapacitet kan resultere i en udløst afbryder, sprængt sikring, beskadigelse af eksisterende ledninger eller komponentfejl. Dette kan føre til varmegenerering eller brand.

4| OPSTART

4.1 INITIEL KONTROL

- Er maskinen nivelleret?
- Svarer spændingen og frekvensen til det på navnepladen angivne?
- Er udledningerne tilsluttet og fungerer de?
- ** Hvis luften er fugtig: Er luftcirkulationen og temperaturen korrekt? ** Er vandtemperaturen korrekt?

BEMÆRK: Hvis vandtilgangstrykket er højere end 0,6 MPa (6 Bar), skal du installere en trykreducer.

	STUETEMPERATUR	VAND
MAKSIMAL	43°C / 109°F	35°C / 95°F
MINIMAL	5°C / 43°F	5°C / 35°F

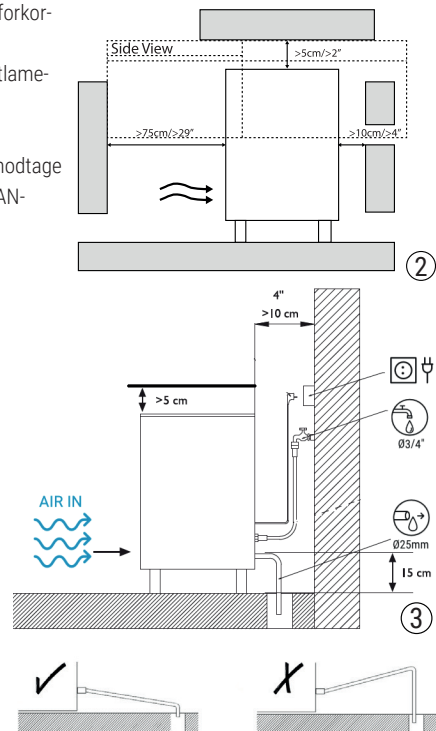
4.2 OPSTART

Når installationsvejledningen er fulgt (ventilation, lokalitetsforhold, temperaturer, vandkvalitet osv.), fortsæt som følger:

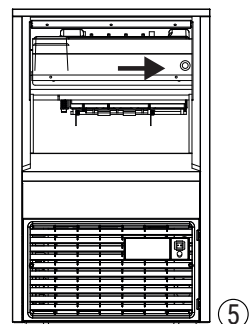
- Åbn indbetalingsdøren for at få adgang til installationssættet.
- Tilslut dræningen efter instruktionerne i denne vejledning.
- Tilslut og åbn vandindløbet. Kontrollér om der er lækager.
- Slut maskinen til det elektriske netværk.
- Tænd for frontkontakten. Kontrollér pilotlysene.
- Kontrollér, at der ikke er vibrationer eller friktioner på elementerne.
- Kontrollér starten på isproduktionen.

Den tekniske installatør fakturerer rejseomkostninger, timer og materialer, der anvendes ved sådanne operationer.

4.3 LANGT STOP. VANDBAKKEDRÆNING.



ER VANDTEMPERATUREN	
MINIMAL	0.1 MPa (1 Bar)
MAKSIMAL	0.6 MPa (6 Bar)



Det anbefales at dræne vandet i bakken i to dage eller længere.

Til dette formål. Når maskinen kører, skal du åbne hoveddøren, trykke på og slippe knappen på den indvendige stålfront.

Vandbakken vil vippe og gå op igen. Sluk derefter den forreste hovedkontakt.

5J VEDLIGEHOLDELSSES- OG RENGØRINGSANVISNINGER

FORSIGTIG: Instruer brugeren om vedligeholdelse, ved at informere om at vedligeholdelse og rengøring samt skader på grund af mangel af sådanne operationer ikke er inkluderet i garantien.

Hvis der udføres en god vedligeholdelse, vil maskinen fortsætte med at producere en god iskvalitet og vil være fri for skader.

Vedligeholdelses- og rengøringsintervaller afhænger af forholdene på stedet og vandkvaliteten.

FORSIGTIG: Ismaskinens vandsystem skal rengøres og desinficere mindst to gange om året.

I støvede miljøer kan det være nødvendigt at rengøre kondensatoren månedligt.

VEDLIGEHOLDELSSES- OG RENGØRINGSPROCEDURER

ADVARSEL: Brug gummihandsker og sikkerhedsbriller ved håndtering af Ice Machine Cleaner eller Sanitizer.

ADVARSEL: Enheden skal altid afbrydes under vedligeholdelse/rengøringsprocedurer.

Desinficer isbeholderen så ofte som det kræves af de lokale sundhedsmyndigheder og hver gang ismaskinen renses og desinficeres.

5.1 VANDKONDENSOR

1. Afbryd maskinen.
2. Afbryd vandtilførslen, eller luk hanen.
3. Frakobl vandindløbet og -udgangen fra kondensatoren.
4. Forbered en 50% opløsning af fosforsyre og destilleret eller demineraliseret vand.
5. Lad det cirkulere gennem kondensatoren. (Blandingen er mest effektiv varm, mellem 35 ° C (95 ° F) og 40 ° C (104 ° F))

BRUG IKKE saltsyre

5.2 LUFTKONDENSATOR

1. Afbryd maskinen.
2. Afbryd vandtilførslen, eller luk smagen.
3. Rengør det lamellerede område ved hjælp af en aspirator med en børste, ikke-metallisk børste eller lavtryksluft.

5.3 RENGØRING AF LAGERBEHOLDEREN (KOMPakte MODELLER)

1. Afbryd maskinen, luk vandet og tøm isterningelageret.
2. Brug en karklud og rengør med vaskemiddel.
3. Hvis de hvide kalkpletter ikke går væk, gnid dem med citron, vent et par minutter og brug igen en karklud. Rens med vand, tør den og start maskinen igen.

5.4 UDVENDIG RENGØRING

Brug den samme procedure som den, der er angivet for beholderen.

5.5 RENGØRING AF INDLØBSFILTRENE

De bliver let blokeret i de første dage af drift, hovedsageligt med nye rørinstallationer. Løs slangen og rengør den under vand.

5.6 VANDLÆKAGE KONTROL

Dette skal ske, når maskinen vedligeholdes: Kontrollér alle vandtilslutninger, bøjler, rør og slanger for at fjerne lækager og forhindre brud og oversvømmelser.

NEDERLANDS

2J HET IN ONTVANGST NEMEN VAN DE MACHINE

Inspecteer de verpakking aan de buitenkant. Als deze kapot of beschadigd is, CLAIM DE VERVOERDER. Om vast te stellen of de machine beschadigd is, PAK DEZE UIT IN DE AANWEZIGHEID VAN DE DRAGER en noteer eventuele schade aan de machine, of in afzonderlijk schrijven, op het ontvangstbewijs. Sinds 1 mei 1998 voldoet het aan de Europese regelgeving voor het beheer van verpakkingen en verpakkingsafval.

Vermeld altijd het nummer van de machine en het model. Dit nummer is op drie plaatsen gedrukt:

1. Verpakking

Aan de buitenkant is het voorzien van een label met het fabricagenummer

2. Buitenkant van het apparaat

Op de achterkant, op een label hetzelfde als het vorige

3. Typeplaatje

Aan de achterkant van de machine

Controleer of de installatiekit in de machine compleet is en bestaat uit:

- IJsschep, slang, filter, vier poten en handleiding.
- Garantie en serienummer

LET OP: ALLE ELEMENTEN VAN DE VERPAKKING (PLASTIC ZAKKEN, KARTONNEN DOZEN EN HOUTEN PALLETS) MOGEN NIET BINNEN HET BEREIK VAN KINDEREN WORDEN LATEN, OMDAT ZE EEN MOGELIJKE BRON VAN GEVAAR ZIJN.

3J INSTALLATIE

DEZE IJSMAKER IS NIET ONTWERPEN VOOR GEBRUIK BUITENSHUIS.

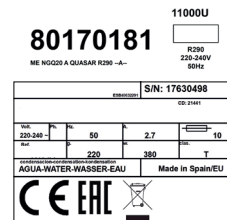
Een onjuiste installatie van het apparaat kan schade toebrengen aan personen, dieren of andere materialen. De fabrikant is niet verantwoordelijk voor dergelijke schade.

LET OP: De FINGER ICE-machines zijn ontworpen om te werken op kamertemperatuur tussen 5 °C

en 43 °C, met een temperatuur van het inlaatwater tussen 5 °C en 35 °C.

Er kunnen problemen optreden bij het verwijderen van ijsblokjes onder de minimumtemperaturen. Boven de maximumtemperatuur vermindert de levensduur van de compressor en is de productie aanzienlijk minder.

Bij de FINGER ICE-machines met luchtkoelercondensator gaat de lucht door het voorste gedeelte en wordt deze door de achterste maar ook door de voorste roosters afgevoerd vanwege de nieuwe schuine structuur van de condensator en de plaatsing ervan.



①

Plaats niets op de ijsmaker of voor de ventilatieopening aan de voorzijde.

Als het niet mogelijk is de machine op een andere plaats te zetten dan waar het voorste luchtrooster niet voldoet, de uitgang geheel of gedeeltelijk wordt geblokkeerd of er warme lucht van een ander apparaat inkomt, raden we ten eerste aan EEN WATERCONDENSATOR TE INSTALLEREN.

De locatie moet voldoende ruimte bieden voor water, afvoer en elektrische aansluitingen aan de achterkant van de ijsmachine. HET IS BELANGRIJK DAT DE WATERLEIDINGEN NIET LANGS OF IN DE BUURT VAN WARMTEBRONNEN LOPEN. DEZE ZORGEN VOOR EEN VERMINDERING VAN DE IJSPRODUCTIE.

MINIMALE AFSTAND TOT OBSTAKELS

*Er is geen minimale afstand tot obstakels aan de zijkanten van de machine

CONNECTION DIAGRAM

Schroef hiervoor de steunvoeten aan de onderkant van de machine in de behuizing en stel de hoogte zo af dat de apparatuur perfect waterpas staat.

1. WATER EN AFVOER

De kwaliteit van het water heeft een grote invloed op de kwaliteit, hardheid en smaak van het ijs en, bij gecondenseerd door water, op de levensduur van de condensor.

2. AANSLUITING OP HET WATERNET

Gebruik de flexibele verbinding (lengte 1,3 m.) Met de twee filterpakkingen die bij de machine zijn geleverd. Schik de benodigde apparaten in overeenstemming met de huidige voorschriften of normen om te voorkomen dat er water in het netwerk terechtkomt.

De druk moet tussen 0,1 MPa en 0,6 MPa (1 tot 6 BAR) liggen.

Als de drukken deze waarden overschrijden; installeer de nodige corrigerende elementen.

3. AANSLUITING OP DE AFVOER

De afvoer moet lager zijn dan de machine, minimaal 150 mm.

De afvoerleiding moet een binnendiameter hebben van 30 mm. en met een minimale helling van 3 cm. per meter. (Zie figuur).

HET IS VERPLICHT OM DE APPARATUUR TE AAREN.

Om mogelijke schokken voor mensen of schade aan apparatuur te voorkomen, moet de machine worden geaard in overeenstemming met de lokale en / of nationale voorschriften, indien van toepassing.

DE FABRIKANT IS VRIJGESTELD VAN AANSPRAKELIJKHEID IN GEVAL VAN SCHADE ALS GEVOLG VAN DE STORING VAN DE AARDEINSTALLATIE.

De machine wordt geleverd met een kabel van 1,5 meter lengte. Als de voedingskabel beschadigd is, moet deze worden vervangen door een kabel of een speciale voorziening die door de fabrikant of de klantenservice moet worden geleverd. Een dergelijke vervanging mag uitsluitend worden uitgevoerd door een gekwalificeerde technische service.

De machine moet zo worden geplaatst dat er een minimale ruimte tussen de achterkant en de wand is om een gemakkelijke en risicoloze toegang tot de stekker te garanderen.

Beveilig de contactdoos. Het wordt aangeraden om geschikte schakelaars en zekeringen te voorzien.

Voltage en spanning zijn aangegeven op het typeplaatje. Een afwijking boven de 10% op de aangegeven spanning zoals vermeld op het typeplaatje, kan leiden tot schade of kan het opstarten van de machine verhinderen.

LET OP: Het apparaat vereist een onafhankelijke voeding met de juiste capaciteit. Raadpleeg het typeplaatje voor de elektrische specificaties. Het niet gebruiken van een onafhankelijke voeding met de juiste capaciteit kan resulteren in een defecte stroomonderbreker, een doorgebrande zekering, schade aan de bestaande bedrading of defecte componenten. Dit kan leiden tot warmteontwikkeling of brand..

4| HET APPARAAT IN WERKING STELLEN

4.1 CONTROLE VOORAF

- Staat de machine waterpas?
- Is het voltage en de frequentie gelijk aan hetgeen is aangegeven op het kenmerkplaatje?
- Zijn de afvoeren aangesloten en getest?
- ** Als het per lucht wordt gecondenseerd: Is de lucht omloop en de omgevingstemperatuur juist? ** Is de druk van het water juist?

OPMERKING: Als de waterinlaatdruk hoger is dan 0,6 MPa (6 bar), installeer dan een drukregelaar

	OMGEVING	VATTEN
MAXIMUM	43°C / 109°F	35°C / 95°F
MINIMUM	5°C / 43° F	5°C / 35°F

4.2 INBEDRIJFSTELLING

Ga na het volgen van de installatie-instructies (ventilatie, locatievoorwaarden, temperaturen, waterkwaliteit, enz.) als volgt te werk:

- Open de stortingsdeur om toegang te krijgen tot de installatiekit.
- Sluit de afvoer aan volgens de instructies in deze handleiding.
- Sluit de waterinlaat aan en open ze. Controleer of er lekkage is.
- Sluit de machine aan op het elektriciteitsnetwerk.
- Zet de voorste schakelaar aan. Controleer de controlelampjes.
- Controleer of er geen trillingen of wrijvingen op de elementen zijn.
- Controleer het begin van de ijsproductie.

De technische installateur dient de reiskosten, uren en materialen van dergelijke werkzaamheden in rekening te brengen.

4.3 LANGE STOP. WATERAFVOERBAK.

Wanneer de machine voor twee dagen of langer wordt gestopt, raden wij aan om het water in de bak af te tappen.

U gaat als volgt te werk. Wanneer de machine in bedrijf is, opent u de voorste klep. U drukt op de knop aan het interne stalen voorpaneel en laat deze weer los.

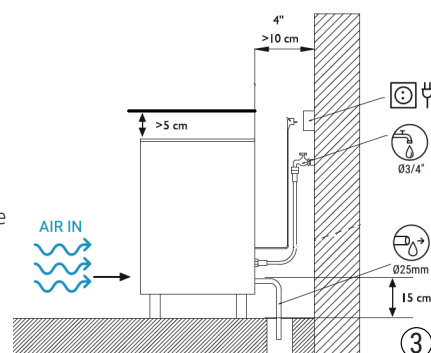
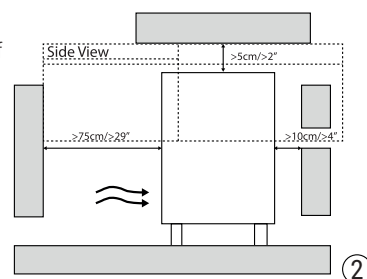
De waterbak kantelt en gaat weer omhoog. Schakel vervolgens de voorste hoofdschakelaar uit.

5| ONDERHOUDS- EN SCHOONMAAKINSTRUCTIES

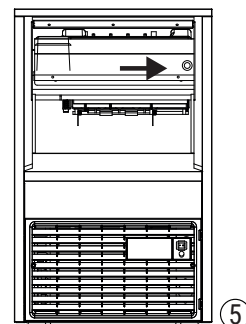
LET OP: Geef de gebruiker instructies over het onderhoud en informeer dat het onderhoud, de reinigingswerkzaamheden en ook schade als gevolg van het ontbreken van dergelijke werkzaamheden, niet onder de garantie vallen.

Als het onderhoud goed wordt uitgevoerd, blijft de machine ijs van goede kwaliteit produceren en is deze vrij van beschadigingen.

De onderhouds- en reinigingsintervallen zijn afhankelijk van de omstandigheden op de locatie en de waterkwaliteit.



DRUK VAN HET WATER	
MAXIMUM	0.1 MPa (1 Bar)
MINIMUM	0.6 MPa (6 Bar)



LET OP: Het watersysteem van de ijsmachine moet minstens twee keer per jaar worden gereinigd en ontsmet.

In stoffige omgevingen kan het nodig zijn om de condensator maandelijks te reinigen.

ONDERHOUDS- EN SCHOONMAAKPROCEDURES

WAARSCHUWING: Draag rubberen handschoenen en een veiligheidsbril bij het gebruik van reinigings- en ontsmettingsmiddelen.

WAARSCHUWING: Het apparaat moet altijd worden losgekoppeld tijdens onderhouds- en reinigingsprocedures.

Ontsmet de ijsbak zo vaak als de lokale gezondheidsvoorschriften vereisen en telkens wanneer de ijsmachine wordt gereinigd.

5.1 WATERCONDENSOR

1. Koppel de machine los.
2. Koppel de watertoevoer los of sluit de kraan.
3. Koppel de waterinlaat en -uitlaat los van de condensor.
4. Maak een 50% -oplossing van fosforzuur en gedestilleerd of gedemineraliseerd water.
5. Laat het door de condensor circuleren. (Het mengsel is het meest effectief warm, tussen 35 ° C (95 ° F) en 40 ° C (104 ° F))

GEBRUIK GEEN WATERSTOFZUUR

5.2 AIRCONDENSOR

1. Koppel de machine los.
2. Koppel de watertoevoer los of sluit het slabbetje.
3. Reinig het gebied met de jaloezieën met behulp van een aspirator met een borstel, een niet-metalen borstel of lagedrukluucht.

5.3 DE VOORRAADBAK SCHOONMAKEN (COMPACTE MODELLEN)

1. Koppel de machine los, sluit de watertoevoer en ledig de ijsblokjesvoorraad.
2. Gebruik een vaatdoek en bleekmiddel met reinigingsmiddel.
3. Als er witte kalkvlekken achterblijven, wrijf u deze in met citroen. Wacht een paar minuten en gebruik opnieuw een vaatdoek. Maak schoon met water, droog en start de machine opnieuw.

5.4 REINIGEN VAN DE BUITENKANT

Gebruik dezelfde procedure als de procedure die voor de bak is aangegeven.

5.5 REINIGEN VAN DE INLAATFILTERS

Ze blokkeren tijdens de eerste dagen van gebruik gemakkelijk, VOORAL BIJ DE INSTALLATIE VAN NIEUWE LEIDINGEN. Maak de slang los en reinig deze onder water.

5.6 CONTROLE OP WATERLEKKAGE

Dit moet altijd worden gedaan wanneer er onderhoud aan de machine wordt uitgevoerd. Controleer alle wateraansluitingen, beugels, leidingen en slangen om lekken op te sporen en breuken en overspoelen te voorkomen.

SVENSKA

2| MOTTAGANDE AV MASKINEN

Inspektera förpackningen utvändigt. Om den är trasig eller skadad, KRAV BÄRARE. För att avgöra om maskinen är skadad, packa upp den i transportörens närvaro och registrera eventuella skador på maskinen, eller i en separat skrift, på kvitto. Sedan den 1 maj 1998 följer det de europeiska reglerna för hantering av förpackningar och förpackningsavfall.

Ange alltid maskinens och modellnumret. Detta nummer är tryckt på tre platser:

1. Förpackning

Externt är det märkt med tillverkningsnummer.

2. Apparatens utsida

På baksidan, på samma etikett som den föregående.

3. Typskylt

På maskinens baksida.

Kontrollera inuti maskinen att monteringsattsan är komplett och innehåller:

- Isskopa, slang, filter, fyra ben och bruksanvisning.
- Garanti och serienummer

OBSERVERA: ALLA FÖRPACKNINGENS ELEMENT (PLASTVÄSKOR, KARTONGLÅSAR OCH TRÄPALLER) FÅR INTE VÄNTAS INOM RÄCKET FÖR BARN FÖR ATT DE ÄR EN POTENTIELL KÄLLA FARA.

3| INSTALLATION

DENNA ISMASKIN ÄR INTE AVSEDD FÖR UTMOMHUSBRUK.

En felaktig installation av utrustningen kan orsaka skador på personer, djur eller andra material. Tillverkaren avser sig allt ansvar för dessa skador.

FÖRSIKTIGHET: FINGER ICE-maskinerna är designade för att användas vid rumstemperatur mellan 5°C

och 43°C, samt med inloppsvatten med en temperatur mellan 5°C och 35°C.

Vissa svårigheter kan förekomma för att avlägsna iskuberna under minimitemperaturerna. Övan maxtemperaturerna förkortas kompressorns livslängd och isproduktionen minskar avsevärt.

FINGER ICE-maskinerna med luftkyld kondensator tar in luft i frontsektionen och pressar ut den på baksidan samt genom främre spjället tack vare den nya kondensatorns struktur och placering.

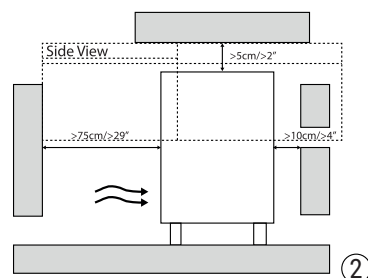
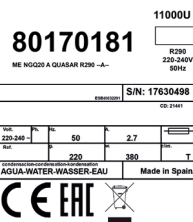
Placera inte föremål över ismaskinen eller framför det främre spjället.

Om det främre spjället inte är tillräckligt, utloppet är antingen helt eller delvis blockerat eller om det, p.g.a. dess placering, utsätts för varmluft från andra apparater, rekommenderas det starkt, om maskinen inte kan flyttas, att man INSTALLERAR EN VATTENKONDENSATOR.

Platsen måste tillåta utrymme för anslutning av vatten, avlopp och elektriska anslutningar på baksidan av ismaskinen.

DET ÄR VIKTIGT ATT VATTENLEDNINGEN INTE PASSERAR I NÄRHETEN AV VÄRMEKÄLLOR FÖR ATT UNDVIKA MINSKAD ISPRODUKTION.

MINSTA AVSTÅND TILL HINDER



* Det förekommer inget minsta avstånd till hinder på maskinens sidor.

CONNECTION DIAGRAM

Skruva in stödfötterna i maskinens botten i höljesenheten för detta ändamål och justera höjden så att utrustningen är helt jämn.

1. VATTEN OCH AVLOPP

Vattnets kvalitet har en betydande inverkan på isens kvalitet, hårdhet och smak och, i de kondenserade av vatten, på kondensorns livslängd.

2. ANSLUTNING TILL VATTENÄTET

Använd den flexibla anslutningen (längd 1,3 m.) Med de två filterpackningarna som medföljer maskinen. Ordna nödvändiga enheter enligt gällande föreskrifter eller standarder för att förhindra att vatten återgår till nätverket.

Trycket måste vara mellan 0,1 MPa och 0,6 MPa (1 till 6 BAR).

Om trycket överstiger dessa värden; installera nödvändiga korrigerande element.

3. ANSLUTNING TILL AVLOPPET

Avloppet måste vara lägre än maskinen, minst 150 mm.

Avloppsriöret ska ha en innerdiameter på 30 mm. och med en lutning på minst 3 cm. per meter. (Se bild).

DET ÄR OBLIGATORISKT ATT JORDA UTRUSTNINGEN.

För att undvika eventuella stötar för människor eller skador på utrustningen måste maskinen jordas i enlighet med lokala och / eller nationella bestämmelser, i förekommande fall. TILLVERKAREN SKALL UNDANTAS FRÅN ANSVAR I HÄNDELSEN FÖR ATT SKADA SKA TILL FÖLJANDE AV JORDINSTALLATIONEN.

Maskinen levereras med en 1,5 m lång kabel. Om den medföljande kabeln är skadad ska den ersättas av en kabel eller specialkablage som tillhandahålls av tillverkaren. Utbyte får endast utföras av en behörig servicetekniker.

Maskinen ska placeras så att det finns tillräckligt utrymme mellan baksidan och väggen för att enkelt och utan risk kunna komma åt vägguttaget.

Skydda uttaget. Det är lämpligt att installera adekvata brytare och säkringar.

Märkspänningen anges på typskylten. Spänningsvariation som överstiger 10 % av det som anges på typskylten kan orsaka skador på maskinen eller förhindra att den startar.

UPPMÄRKSAMHET: Apparaten kräver en oberoende strömförsörjning med tillräcklig kapacitet. Se typskylten för elektriska specifikationer. Att inte använda en oberoende strömförsörjning med tillräcklig kapacitet kan resultera i att brytare eller säkringar utlöses, skador på existerande ledningar eller en felfunktion i komponenter. Detta kan generera hög värme eller brand.

4| START

4.1 FÖREGÅENDE KONTROLL

- Står maskinen plant?
- Är spänning och frekvens den samma som på nummerplåten?
- Är dräneringarna anslutna och fungerande?
- ** Om luftkondensator: Cirkulerar luften och är dess temperatur korrekt? ** Är vattentrycket korrekt?

OBS: Om vattenintagstrycket är högre än 0,6 MPa (6 Bar), installera en tryckreducerare.

	RUM	VATTEN
HÖGST	43°C / 109°F	35°C / 95°F
MINST	5°C / 43° F	5°C / 35°F

4.2 UPPSTART

Efter det att installationsanvisningarna har följts (ventilation, platsens förhållanden, temperaturer, vattenkvalitet, osv.) går man vidare enligt följande:

- Öppna luckan för att komma åt monteringsatsen.
- Anslut avloppet enligt instruktionerna i denna bruksanvisning.
- Anslut och öppna vatteninloppet. Kontrollera att inga läckor förekommer.
- Anslut maskinen till elnätet.
- Slå på den främre strömbrytaren. Verifiera att lamporna tänds.
- Verifiera att det inte förekommer vibrationer eller friktion mellan elementen.
- Verifiera att isproduktionen startar.

Installatören ska fakturera resekostnader, antalet timmar och material som använts för operationen.

4.3 LÅNGVARIGT STOPP. DRÄNERING AV VATTENTRÅG.

Det rekommenderas att vattentråget töms vid stopp som varar två dagar eller mer.

För detta syfte. Med maskinen igång; öppna den främre luckan, tryck in och släpp upp knappen som är placerad på stålfrontens insida.

Vattentrågen kommer att lutas och sedan gå tillbaka igen. Slå av huvudströmbrytaren på fronten.

5| UNDERHÅLLS- OCH RENGÖRINGSANVISNINGAR

FÖRSIKTIGHET: Instruera användaren gällande underhåll, samt informera om att underhålls- och rengöringsåtgärder, såväl som skador p.g.a. brist av dessa åtgärder, inte omfattas av garantin.

Om maskinen underhålls väl kommer den att producera is av god kvalitet och vara fri från skador.

Underhålls- och rengöringsintervaller beror på förhållandena vid installationsplatsen och vattenkvaliteten.

FÖRSIKTIGHET: Ismaskinens vattensystem bör rengöras och desinficeras minst två gånger om året.

I dammiga miljöer kan det vara nödvändigt att rengöra kondensorn varje månad.

UNDERHÅLLS- OCH RENGÖRINGSPROCEDURER

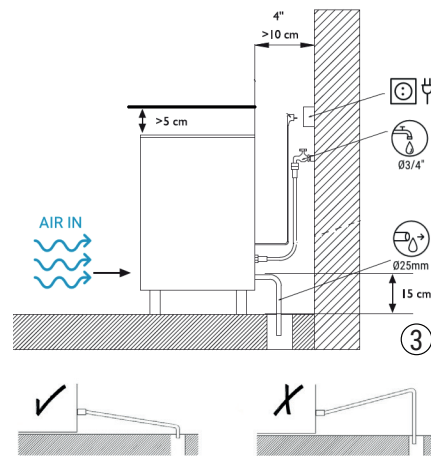
VARNING: Använd gummihandskar och skyddsglasögon vid hantering av rengörings- och desinfektionsmedel.

VARNING: Enheten måste alltid vara urkopplad under underhålls-/rengöringsprocedurer.

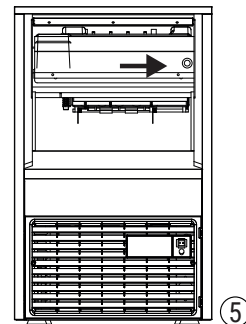
Sanera isförvaringsfacket enligt den frekvens som fastställs av lokala hälsokoder, samt varje gång som ismaskinen rengörs och desinficeras.

5.1 VATTENKONDENSOR

- Koppla bort maskinen.
- Koppla bort vatteninloppet eller stäng kranen.
- Koppla bort vatteninloppet och utloppet från kondensorn.



VATTENTRYCKET	
MINST	0.1 MPa (1 Bar)
HÖGST	0.6 MPa (6 Bar)



- Bered en 50% løsning av fosforsyra og destillert eller avmineralisert vann.
- Låt den sirkulere gjennom kondensoren. (Blandningen er mest effektiv het, mellom 35 ° C (95 ° F) og 40 ° C (104 ° F))

ANVÄND INTE saltsyra

5.2 LUFTKONDENSOR

- Koppla bort maskinen.
- Koppla bort vatteninløppet eller stäng hakklappen.
- Rengör lamellområdet med hjelp av en aspirator med en borste, icke-metallborste eller lågtrycksluft.

5.3 RENGÖRING AV LAGRINGSBEHÅLLAREN (KOMPAKTMODELLER)

- Koppla ur maskinen, stäng av vattentillførseln og tøm isbeholdaren.
- Använd en disktrasa med Klorin og rengöringsmedel.
- Om det fortfarande forekommer kalkfläckar så gnuggar man dem med citron. Vänta några minuter og använd disktrasan igen. Skölj med vatten, torka av og starta maskinen igen.

5.4 RENGÖRA UTSIDAN

Använd samma produkter som anges för behållaren.

5.5 RENGÖRING AV INLOPPSFILTER

Dessa sätts lätt igen under driftens första dagar, FRÄMST MED NYA RÖRINSTALLATIONER. Lossa slangen og rengör under rinnande vatten.

5.6 KONTROLLERA LÄCKAGE

Detta måste utföras vid allt underhållsarbete på maskinen: kontrollera alla vattenanslutningar, slangklämmor, rör og slanger för att eliminera läckage og undvika brott og övervämming.

BOKMÅL

2| MOTTAKELSE AV MASKINEN

Undersøk emballasjen eksternt. Hvis den er ødelagt eller skadet, KRAV BÆREREN. For å avgjøre om maskinen er skadet, PAKKER DU DEN NÅR BÆRENE ER NÆR og registrerer eventuelle skader på maskinen, eller i separat skrift, på kvitteringsdokumentet. Siden 1. mai 1998 er den i samsvar med det europeiske regelverket for håndtering av emballasje og emballasjeavfall.

Oppgi alltid maskinens nummer og modellen. Dette nummeret er trykt på tre steder:

1. Emballasje

Eksternt bærer den en etikett med produksjonsnummeret

2. Utsiden av apparatet

På baksiden, på en etikett som den forrige

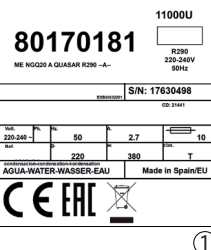
3. Navneskilt

På baksiden av maskinen.

Kontroller at monteringssettet i maskinen er komplett og består av:

- Isskje, slange, filter, fire ben og manualen.
- Garanti og serienummer.

OBS: ALLE ELEMENTER I EMBALLASJEN (Plastposer, pappesker og trepaller), MÅ IKKE LEVES INNEN BARNENES REAKSIS FOR DE ER EN POTENSIELL KILDE FOR FARE.



3| INSTALLASJON

DENNE ISMAKEREN ER IKKE DESIGNET FOR BRUK UTENFOR.

Hvis installasjonen ikke gjøres riktig, kan utstyret forårsake skader på enkeltpersoner, dyr eller andre materialer. Produsenten er ikke ansvarlig for slike skader.

FORSIKTIG: FINGER ICE-maskinene er designet for å fungere ved romtemperatur mellom 5 ° C (41 ° F)

og 43 ° C (109,40 ° F), med inntaksvannstemperatur mellom 5 ° C (41 ° F) og 35 ° C (95 ° F).

Det kan være noen feil i fjerning av isbiter under minimumstemperaturene. Hvis temperaturen er over maksimum, forkortes kompressorens levetid og produksjonen er vesentlig mindre

FINGER ICE-maskinene med luftkjøler kondensator mottar luften gjennom den fremre delen, og kjører den gjennom baksiden og også frontluftene på grunn av deres nye skrå kondensatorstruktur og plassering.

Ingenting må plasseres på toppen eller mot den fremre lamellen.

Hvis den fremre luftventilen ikke er nok, utgangen er enten helt eller delvis hindret eller et problem knyttet til plasseringen, den vil motta varm luft fra en annen enhet. det vil motta varm luft fra en annen enhet, vi anbefaler på det sterkeste, hvis det ikke er mulig å endre maskinens plassering, Å INSTALLERE EN VANNKONDENSOR-enhet.

Kontroller at plasseringen tillate nok klaring for vann, avløp og elektriske forbindelser på baksiden av maskinen isen.

DET ER VIKTIG AT VANNRØRET IKKE ER NÆRT Å VÆRE KILDER AV VARME, SÅ IKKE Å MISTE ISPRODUKSJON.

MINSTA AVSTAND TIL ANDRE TING

* Det er ingen minimumsavstand til andre ting på begge sider av maskinen

CONNECTION DIAGRAM

Skru støtteføttene til bunnen av maskinen inn i kabinettet for dette formålet, og juster høyden slik at utstyret er helt plant.

1. VANN OG AVLØP

Kvaliteten på vannet har en betydelig innflytelse på isens kvalitet, hardhet og smak, og i kondensert av vann, på kondensatorens levetid.

2. TILKOBLING TIL VANNNETTET

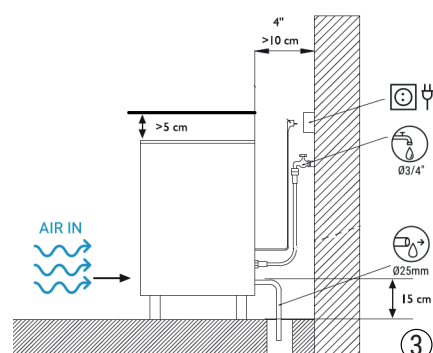
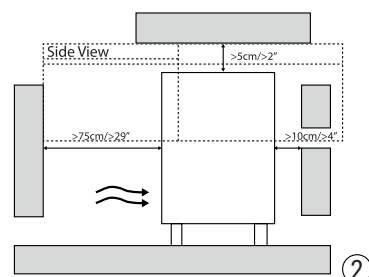
Bruk den fleksible tilkoblingen (lengde 1,3 m.) Med de to filterpakningene som følger med maskinen. Gi nødvendige enheter i henhold til gjeldende forskrifter eller forskrifter for å unngå retur av vann til nettverket.

Trykket må være mellom 0,1 MPa og 0,6 MPa (1 til 6 BAR).

Hvis trykket overstiger disse verdiene; installer nødvendige korrigerende elementer.

3. TILKOBLING TIL AVLØPET

Avløpet må være lavere enn maskinen, minst 150 mm.



Avløpsrøret skal ha en innvendig diameter på 30 mm. og med en minimum skråning på 3 cm. per meter. (Se figur).

Det er obligatorisk å jorde utstyret.

For å unngå mulig støt for mennesker eller skade på utstyr, må maskinen jordes i samsvar med lokale og / eller nasjonale regler, alt etter omstendighetene.

TILVIRKEREN SKAL VÆRE UNNTATT FOR ANSVAR I TILFÆLDE AV SKADE PÅ grunn av feil i JORDINSTALLASJONEN.

Maskinen kommer med en 1,5 m (4,92 fot) kabel. I tillegg forsyningskabelen er skadet, bør den byttes ut med en kabel eller en spesiell enhet som skal leveres av produsenten eller tjenesten etter salg.

Hvis en slik utskifting er nødvendig, bør dette utføres av kvalifisert teknisk service.

Maskinen skal plasseres slik at det er et minimum mellomrom mellom bak og vegg for å garantere en enkel og risikofri tilgang til pluggen.

Beskytt kontakten. Det er praktisk å installere de riktige bryterne og sikringene.

Informasjon angående spenning og spenning er angitt på typeskiltet. En spenningsvariasjon over de 10% som er angitt på typeskiltet, kan føre til skader eller hindre at maskinen starter.

OBS: Apparatet krever en uavhengig strømforsyning med riktig kapasitet. Merkeskiltet har informasjon vedrørende elektriske spesifikasjoner. Hvis det ikke brukes en uavhengig strømforsyning med riktig kapasitet, kan dette føre til utløser, sikring, skade på eksisterende ledninger eller komponentfeil. Dette kan føre til varmeutvikling eller brann.



4| STARTE

4.1 FORHÅNDSKONTROLL

a) Står maskinen beint?

b) Er spenningen og frekvensen lik de som er på merkeplaten?

c) Er avløpene koplet til og i drift?

d)** Hvis maskinen har luftkondensator: Er luftsirkulasjonen og dens temperatur passende? Er vanntrykket passende?

MERKNAD: Hvis vanninntakstrykket er høyere enn 0,6 MPa (6 Bar), må du installere en trykkreduksjon.

	ROM	VANN
MAKSIMUM	43°C / 109°F	35°C / 95°F
MINIMUM	5°C / 43° F	5°C / 35°F

VANNTRYKKET PASSENDE	
MINIMUM	0.1 MPa (1 Bar)
MAKSIMUM	0.6 MPa (6 Bar)

4.2 OPPSTART

Når installasjonsinstruksjonene er fulgt (ventilasjon, forhold på stedet, temperaturer, vannkvalitet osv.), Gjør du slik:

1. Åpne innskuddsdøren for å få tilgang til installasjonssettet.
2. Koble til drenering etter instruksjonene angitt i denne håndboken.
3. Koble til og åpne vanninntaket. Ikke glem å se etter eventuelle lekkasjer.
4. Koble maskinen til det elektriske nettverket.
5. Slå på frontbryteren. Kontroller sparebluss.
6. Kontroller at det ikke er noen vibrasjon eller friksjon på elementene.
7. Kontroller starten på isproduksjonen.

Den tekniske installatøren har rett til å fakturere reisekostnader, timer og materiale som er brukt på slike operasjoner.

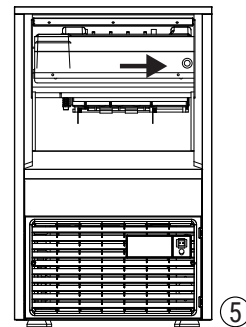
4.3 LANG STOPP. TØM VANNSKUFFEN VANNBAKKE.

Hvis det er to dager eller lenger stopp, anbefales det å tømme vannet i skuffen.

For dette formålet. Når maskinen er i gang, åpner du frøntdøren, trykker og slipper knappen som er plassert på den indre stålfrenten.

Vannbrettet vil vippe og gå opp igjen. Etter det, slå av hovedbryteren foran.

La cubeta de agua se inclinará y volverá a levantarse. Apagar luego el interruptor frontal principal.



5 INSTRUKSJONER VEDRØRENDE VEDLIKEHOLD OG RENGJØRING

FORSIKTIG: Brukeren skal ha instruksjonene angående vedlikehold, vedlikehold og rengjøring samt eventuelle skader på grunn av mangel på slike operasjoner er ikke inkludert i garantien.

Hvis det utføres et godt vedlikehold, vil maskinen fortsette å produsere en god iskvalitet og være fri for skader.

Intervaller for vedlikehold og rengjøring avhenger av forholdene på stedet og vannkvaliteten.

FORSIKTIG: Vannsystemet til ismaskinen bør rengjøres og desinfiseres minst to ganger i året.

Hvis miljøene er støvete, kan det være nødvendig å rengjøre kondensatoren hver måned.

VEDLIKEHOLD OG RENGJØRINGSPROSEDYRER

ADVARSEL: Bruk gummihansker og vernebriller når du arbeider med Ice Machine Cleaner eller Sanitizer.

ADVARSEL: Enheten skal alltid kobles fra under vedlikeholds- / rengjøringsprosedyrer.

Rens isbeholderen så ofte som de lokale helsekodene krever det, og rengjør ismaskinen hver gang.

5.1 VANNKONDENSOR

1. Koble fra maskinen.
2. Koble fra vanninntaket eller lukk kranen.
3. Koble vanninnløpet og -utløpet fra kondensatoren.
4. Tilbered en 50% løsning av fosforsyre og destillert eller demineralisert vann.
5. La den sirkulere gjennom kondensatoren. (Blanding er mest varm, mellom 35 ° C (95 ° F) og 40 ° C (104 ° F))
6. IKKE BRUK hydroklorisyre

5.2 LUFTKONDENSOR

1. Koble fra maskinen.
2. Koble fra vanninntaket eller lukk smekken.
3. Rengjør lamellområdet ved hjelp av en aspirator med en børste, ikke-metallisk børste eller lavtrykkluft.

5.3 RENGJØRING AV LAGERBEHOLDEREN (KOMPakte MODELLER)

1. Koble fra maskinen, lukk vannet og tøm isbitmaterialet.

2. Bruk en klut med blekemiddel med vaskemiddel.
3. Hvis de hvite lime flekkene er igjen, gni dem med sitron, vent noen minutter og bruk en klut igjen. Vask med vann, tørk og start maskinen på nytt.

5.4 UTVENDIG RENGJØRING

Bruk samme fremgangsmåte som den som er angitt for beholderen.

5.5 RENGJØRING AV INNTAKSFILTRE

De hindres lett de første dagene av driften, HOVEDTID MED NYE RØRINSTALLASJONER. Løs slangen og rengjør den under vann.

5.6 KONTROLL AV VANNLEKKASJE

Dette må gjøres hver gang vedlikehold utføres på maskinen: sjekk alle vanntilkoblinger, seler, rør og slanger for å eliminere lekkasjer og forhindre brudd og flom.

POLSKI

2| PRZYJĘCIE MASZyny

Sprawdź zewnętrzne opakowanie. Jeśli jest złamane lub uszkodzone, WZYWAJ PRZEWOŹNIKA. Aby ustalić, czy maszyna jest uszkodzona, ROZPAKUJ JEJ W OBECNOŚCI PRZEWOŹNIKA i odnotuj wszelkie uszkodzenia maszyny lub na oddzielnym piśmie na dokumencie odbioru. Od 1 maja 1998 r. Jest zgodny z europejskimi przepisami dotyczącymi gospodarki opakowaniami i odpadami opakowaniowymi.

Zawsze podawaj numer maszyny i model. Numer ten jest nadrukowany w trzech miejscach:

1. Opakowanie

Na zewnątrz posiada etykietę z numerem fabrycznym

2. Wygląd Aparatu

Z tyłu, na metce identycznej jak poprzednia

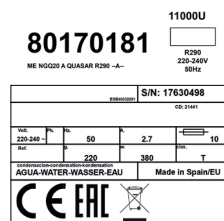
3. Płyta

Znajduje się z tyłu maszyny

Sprawdź, czy wewnątrz maszyny zestaw instalacyjny jest kompletny i zawiera:

- Łyżka do lodu, wąż, filtr, cztery nożyki i instrukcja.
- Gwarancja i numer seryjny.

UWAGA: WSZYSTKIE ELEMENTY OPAKOWANIA (TORBY Z TWORZYWA SZTUCZNEGO, PUDEŁKA KARTONOWE I PALETY DREWNIANE) NIE MOGĄ BYĆ POZOSTAWIONE W ZASIĘGU DZIECI, PONIEWAŻ SĄ POTENCJALNYM ŹRÓDŁEM ZAGROŻENIA.



3| INSTALACJA

TA MASZYNA DO LODU NIE JEST PRZEZNACZONA DO PRACY NA ZEWNĄTRZ.

Nieprawidłowa instalacja sprzętu może prowadzić do uszkodzeń u osób, zwierząt lub materiałów, za które producent nie ponosi odpowiedzialności.

UWAGA: Maszyny FINGER ICE są przeznaczone do pracy w temperaturze pokojowej pomiędzy 5°C (41°F)

i 43°C (109.40°F), przy temperaturze wody na wlocie od 5°C (41°F) do 35°C (95°F).

Mogą wystąpić pewne trudności w usuwaniu lodu poniżej minimalnej temperatury. Powyżej maksymalnej temperatury żywotność sprężarki ulega skróceniu, a produkcja jest znacznie mniejsza.

Maszyny FINGER ICE ze skraplaczem z chłodnicą powietrza, przepuszczają powietrze przez przednią część i odprowadzają je przez tylną część oraz przez przednie żaluzje, dzięki nowej, skośnej konstrukcji i umiejscowienie skraplacza.

Nie kłaść niczego na maszynie, ani przed przednią żaluzją.

W przypadku, gdy przednia żaluzja powietrza nie jest wystarczająca, wyjście jest całkowicie lub częściowo zablokowane lub ze względu na jego umiejscowienie, będzie odbierać gorące powietrze z innego urządzenia, zdecydowanie zalecamy, gdy nie ma możliwości zmiany umiejscowienia urządzenia, aby ZAINSTALOWAĆ SKRAPLACZ WODY.

Umieszczenie musi zapewnić wystarczającą ilość wolnego miejsca na połączenia wodne, spustowe i elektryczne w tylnej części maszyny do lodu.

WAŻNYM JEST, ABY RURY WODNE NIE PRZECHODZIŁY OBOK LUB W POBLIŻU ŹRÓDEŁ CIEPŁA, CO MOŻE MIEĆ NEGATYWNY WPŁYW NA PRODUKCJĘ LODU.

MINIMALNA ODLEGŁOŚĆ OD PRZESZKÓD

* Nie ma minimalnej odległości od przeszkód po bokach maszyny

DIAGRAM POŁĄCZEŃ

W tym celu przykręć nożyki podporowe do podstawy maszyny do zespołu obudowy i wyregulować wysokość tak, aby sprzęt był idealnie wypoziomowany.

1. WODA I ODPLYWY

Jakość wody ma istotny wpływ na jakość, twardość i smak lodu, aw przypadku kondensacji przez wodę na żywotność skraplacza.

2. PODŁĄCZENIE DO SIECI WODNEJ

Użyj elastycznego połączenia (długość 1,3 m.) Z dwoma uszczelkami filtra dostarczonymi z maszyną. Ułóż niezbędne urządzenia zgodnie z obowiązującymi przepisami lub normami, aby zapobiec powrotowi wody do sieci.

Ciśnienie musi wynosić od 0,1 MPa do 0,6 MPa (1 do 6 BAR).

Jeśli ciśnienia przekraczają te wartości; zainstaluj niezbędne elementy naprawcze.

3. PODŁĄCZENIE DO ODPLYWU

Odływ musi znajdować się niżej niż maszyna, co najmniej 150 mm.

Rura spustowa powinna mieć średnicę wewnętrzną 30 mm. i przy minimalnym nachyleniu 3 cm. za metr. (Patrz rysunek).

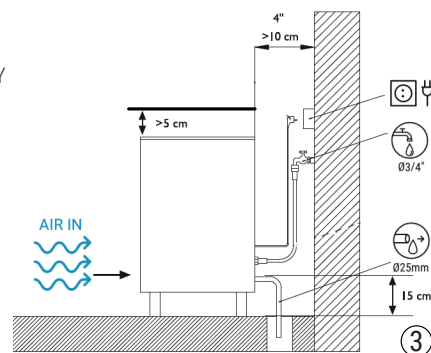
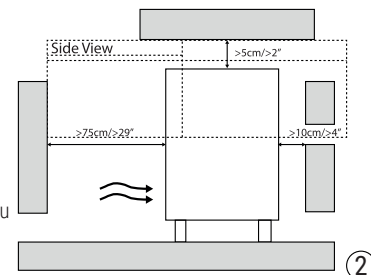
BOWIĄZKOWE JEST UZIEMIENIE SPRZĘTU.

Aby uniknąć możliwego porażenia osób lub uszkodzenia sprzętu, maszynę należy uziemić zgodnie z lokalnymi i / lub krajowymi przepisami, w zależności od przypadku.

PRODUCENT JEST ZWOLNIONY OD ODPOWIEDZIALNOŚCI W PRZYPADKU USZKODZENIA WYSTĄPIENIA USZKODZENIA ZWIĄZANEGO Z USTERKĄ UZIEMIENIA.

Maszyna jest dostarczana z kablem o długości 1,5 m (4.92 stopy). W przypadku uszkodzenia kabla zasilającego, należy go wymienić na kabel lub specjalny zespół dostarczany przez producenta lub serwis posprzedażowy. Taka wymiana powinna być dokonana wyłącznie przez wykwalifikowany serwis techniczny.

Urządzenie powinno być ustawione w taki sposób, aby zapewnić minimalną przestrzeń pomiędzy tylną częścią maszyny, a ścianą, w celu zapewnienia łatwego i bezpiecznego dostępu do wtyczki.



Należy zabezpieczyć gniazdo. Wygodne jest zainstalowanie przełączników i bezpieczników.

Napięcie elektryczne podane jest na tabliczce znamionowej. Wahania napięcia powyżej 10% podanego na tabliczce znamionowej, mogą powodować uszkodzenia lub uniemożliwić uruchomienie maszyny.

UWAGA: Urządzenie wymaga niezależnego źródła zasilania o odpowiedniej wydajności. Specyfikacje elektryczne znajdują się na tabliczce znamionowej. Niezastosowanie niezależnego źródła zasilania o odpowiedniej wydajności może spowodować zadziałanie wyłącznika, przepalenie bezpiecznika, uszkodzenie istniejącego okablowania lub awarię komponentów. Może to doprowadzić do wytworzenia ciepła lub do pożaru.

4| URUCHOMIENIE

4.1 KONTROLA WSTĘPNA

- Czy maszyna jest wypoziomowana?
- Czy napięcie i częstotliwość są takie same jak na tabliczce znamionowej?
- Czy odwodnienie jest podłączone i działa?
- ** Jeżeli powietrze kondensuje: czy powietrze cyrkuluje a jego temperatura jest prawidłowa? ** Czy ciśnienie wody jest prawidłowe?

UWAGA: Jeśli ciśnienie wlotowe wody jest wyższe niż 0,6 MPa (6 barów), należy zainstalować reduktor ciśnienia.

	POKÓJ	WODA
MAKSIMUM	43°C / 109°F	35°C / 95°F
MINIMUM	5°C / 43° F	5°C / 35°F

CZY CIŚNIENIE WODY	
MINIMUM	0.1 MPa (1 Bar)
MAKSIMUM	0.6 MPa (6 Bar)

4.2 URUCHOMIENIE

Po zastosowaniu się do instrukcji montażu (wentylacja, warunki w miejscu instalacji, temperatura, jakość wody, itp.), postępować w następujący sposób:

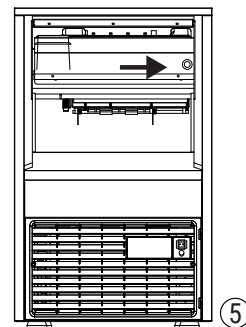
- Otwórz drzwiczki depozytu, aby uzyskać dostęp do zestawu instalacyjnego.
- Podłącz odpływ zgodnie ze wskazówkami zawartymi w niniejszej instrukcji.
- Podłącz i otwórz dopływ wody. Sprawdź, czy nie ma wycieków.
- Podłącz maszynę do sieci elektrycznej.
- Włącz przedni włącznik. Sprawdź światła kontrolne.
- Sprawdź, czy na elementach nie występują wibracje lub tarcia.
- Zweryfikuj rozpoczęcie produkcji lodu.

Instalator techniczny wystawi fakturę za koszty podróży, godziny pracy i materiały użyte do takich operacji.

4.3 DŁUGIE ZATRZYMANIE, ODWADNIANIE TACKI WODNEJ.

Zalecane są dwudniowe lub dłuższe postoje w celu odprowadzenia wody z tacki.

W tym celu, gdy maszyna jest uruchomiona, otwórz przednie drzwiczki, naciśnij i zwolnik przycisk umieszczony na stalowym froncie. Taca wodna przechyli się i ponownie podniesie. Następnie wyłącz przedni włącznik główny.



5| INSTRUKCJA KONSERWACJI I CZYSZCZENIA

UWAGA: Należy poinstruować użytkownika o konserwacji, informując, iż konserwacja i czyszczenie oraz uszkodzenia wynikające z braku przeprowadzenia takich czynności, nie są objęte gwarancją.

Jeśli zostanie przeprowadzona odpowiednia konserwacja, maszyna nadal będzie wytwarzać dobrej jakości lód i będzie wolna od uszkodzeń.

Częstotliwość konserwacji i czyszczenia będzie zależała od warunków panujących w danym miejscu oraz jakości wody.

UWAGA: System wodny maszyny do lodu powinien być czyszczony i dezynfekowany co najmniej dwa razy w roku.

W zanieczyszczonych środowiskach może być konieczne comiesięczne czyszczenie skraplacza.

PROCEDURY KONSERWACJI I CZYSZCZENIA

OSTRZEŻENIE: Podczas pracy ze środkiem do czyszczenia maszyn czy środkiem dezynfekującym, należy nosić gumowe rękawice i okulary ochronne.

OSTRZEŻENIE: Podczas procedur konserwacji/czyszczenia urządzenie powinno być zawsze odłączone.

Pojemnik na lód należy dezynfekować tak często, jak wymagają tego obowiązujące przepisy sanitarne, a także za każdym razem, gdy maszyna do lodu jest czyszczona i dezynfekowana.

5.1 SKRAPLACZ WODY

- Odłącz maszynę.
- Odłącz dopływ wody lub zakręć kran.
- Odłączyć dopływ i odpływ wody ze skraplacza.
- Przygotuj 50% roztwór kwasu fosforowego i wody destylowanej lub demineralizowanej.
- Spraw, aby krążył przez skraplacz. (Mieszanka jest najskuteczniejsza na gorąco, między 35°C (95°F) a 40°C (104°F))

NIE UŻYWAĆ KWASU SOLNEGO

5.2 SKRAPLACZ POWIETRZA

- Odłącz maszynę.
- Odłącz dopływ wody lub zamknij śliniaczek.
- Oczyścić obszar żaluzji za pomocą aspiratora ze szczotką, szczotką niemetalową lub powietrzem o niskim ciśnieniu.

5.3 CZYSZCZENIE POJEMNIKA MAGAZYNOWEGO (MODELE KOMPAKTOWE)

- Odłącz maszynę, zamknij wodę i opróżnij zapas kostek lodu.
- Użyj ściereczki do naczyń i wybielacza z detergentem.
- W przypadku, gdy pozostaną białe plamy wapienne, potrzyj je cytryną, odczekaj kilka minut i ponownie użyj ściereczki. Oczyszczyć wodą, osuszyć i ponownie uruchomić maszynę.

5.4 CZYSZCZENIE ZEWNĘTRZNE

Stosuj taką samą procedurę, jak ta wskazana dla pojemnika.

5.5 CZYSZCZENIE FILTRÓW WLOTOWYCH

W pierwszych dniach eksploatacji mogą być one łatwo zaskalaniane, GŁÓWNIEM W PRZYPADKU NOWYCH INSTALACJI RUR. Poluzuj wąż i optucz go pod wodą.

5.6 KONTROLA WYCIEKU WODU

Te czynności należy wykonywać za każdym razem, gdy przeprowadzana jest konserwacja maszyny: sprawdzić wszystkie połączenia wodne, klamry, rury i węże, aby wyeliminować wycieki i zapobiec pęknięciom i zalaniom.

РУССКО

2) ПРЕДОСТЕРЕЖЕНИЕ

Осмотрите упаковку снаружи, если она сломана или повреждена, ПОЖАЛУЙСТА, ПЕРЕВОЗЧИК. Чтобы определить, не повреждена ли машина, РАСПАКОВАТЬ ЕГО В ПРИСУТСТВИИ ПЕРЕВОЗЧИКА и записать любые повреждения машины или в отдельной письменной форме в квитанции. С 1 мая 1998 года он соблюдает европейские правила обращения с упаковкой и отходами упаковки.

Всегда указывайте номер машины и модель. Этот номер напечатан на трех местах:

1. Упаковка.

На внешней стороне таблички с заводским номером.

2. Внешний вид аппарата.

На оборотной стороне этикетка такая же, как и предыдущая

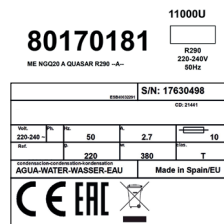
3. Заводской шильд

На задней панели прибора.

Убедитесь в том, что находящийся внутри прибора набор деталей для монтажа полностью укомплектован и включает в себя:

- Совок для льда, шланг, фильтр, четыре ножи и руководство по эксплуатации.
- Гарантия и серийный номер.

ВНИМАНИЕ: ВСЕ ЭЛЕМЕНТЫ УПАКОВКИ (ПЛАСТИКОВЫЕ ПАКЕТЫ, КАРТОННЫЕ ЯЩИКИ И ДЕРЕВЯННЫЕ ПОДДОНЫ) НЕ ДОЛЖНЫ ОСТАВАТЬСЯ В ДОСТУПНЫХ ДЛЯ ДЕТЕЙ МЕСТЕ, ТАК КАК ОНИ ЯВЛЯЮТСЯ ВОЗМОЖНЫМ ИСТОЧНИКОМ ОПАСНОСТИ.



①

3) МОНТАЖ

ДАННЫЙ ЛЬДОГЕНЕРАТОР НЕ ПРЕДНАЗНАЧЕН ДЛЯ НАРУЖНОЙ ЭКСПЛУАТАЦИИ.

Производитель прибора не несет ответственность за повреждения, причиненные людям, животным или прочим материалам вследствие неправильного монтажа такового.

ПРЕДУПРЕЖДЕНИЕ: Эксплуатация льдогенераторов пальчикового льда подразумевает их эксплуатацию при комнатной температуре в диапазоне от 5°C (41°F) до 43°C (109.40°F), при температуре воды на входе от 5°C (41°F) до 35°C (95°F). Эксплуатация прибора при минимальных температурах затруднит процесс извлечения кубиков льда. Эксплуатация прибора при максимальной температуре значительно сократит срок службы компрессора и объем производства льда.

Льдогенераторы пальчикового с конденсатором воздухоохладителя впускают воздух через переднюю панель и выпускают его через заднюю, а также через переднюю вентиляционную заслонку, благодаря ее новой наклонной структуре конденсатора и расположению.

Не ставьте посторонние предметы на льдогенератор или у его передней вентиляционной заслонки.

В случае, если передней воздушной заслонки недостаточно, выход заблокирован полностью или частично, или же прибор, вследствие своего месторасположения, будет находиться под воздействием потока горячего воздуха от другого устройства, настоятельно рекомендуем, в случае невозможности изменения места расположения, УСТАНОВИТЬ КОНДЕНСАТОР С ВОДНЫМ ОХЛАЖДЕНИЕМ.

Расположение должно обеспечивать необходимое свободное пространство для воды, слива и электрических соединений в задней части льдогенератора.

ЧТОБЫ ИЗБЕЖАТЬ ПОТЕРЬ В ПРОИЗВОДСТВЕ ЛЬДА, ВАЖНО, ЧТОБЫ ВОДОПРОВОД НЕ ПРОХОДИЛ МИМО ИСТОЧНИКОВ ТЕПЛА ИЛИ ВБЛИЗИ НИХ.

МИНИМАЛЬНОЕ РАССТОЯНИЕ ДО ПРЕПЯТСТВИЙ

* Боковые стенки прибора не предусматривают минимальное расстояние до препятствий.

CONNECTION DIAGRAM

Для этого привинтите опорные ножки к основанию машины в корпусе в сборе и отрегулируйте высоту так, чтобы оборудование было идеально ровным.

1. ВОДА И СЛИВЫ

Качество воды оказывает значительное влияние на качество, жесткость и вкус льда, а также на срок службы конденсатора, если он конденсируется водой.

2. ПОДКЛЮЧЕНИЕ К ВОДНОЙ СЕТИ

Используйте гибкое соединение (длина 1,3 м) с двумя фильтрующими прокладками, поставляемыми с машиной.

Установите необходимые устройства в соответствии с действующими правилами или стандартами, чтобы предотвратить возврат воды в сеть.

Давление должно быть от 0,1 МПа до 0,6 МПа (от 1 до 6 БАР).

Если давление превышает эти значения; установить необходимые корректирующие элементы.

3. ПОДКЛЮЧЕНИЕ К СЛИВУ

Слив должен быть ниже машины, минимум на 150 мм.

Сливная труба должна иметь внутренний диаметр 30 мм. и с минимальным уклоном 3см. за метр. (См. Рисунок).

ЗАЗЕМЛЕНИЕ ОБОРУДОВАНИЯ ОБЯЗАТЕЛЬНО.

Во избежание возможного поражения людей электрическим током или повреждения оборудования машину необходимо заземлить в соответствии с местными и / или национальными правилами, в зависимости от обстоятельств.

ИЗГОТОВИТЕЛЬ ОСВОБОЖДАЕТ ОТ ОТВЕТСТВЕННОСТИ В СЛУЧАЕ ПОВРЕЖДЕНИЯ, ВЫЗВАННОГО ОТКАЗОМ НА ЗЕМЛЯ.

Прибор поставляется с кабелем длиной 1,5 м (4,92 фута). В случае повреждения кабеля питания, его следует заменить идентичным или же специальным узлом, предоставляемым изготовителем или послепродажной службой. Такая замена должна производиться только квалифицированной технической службой.

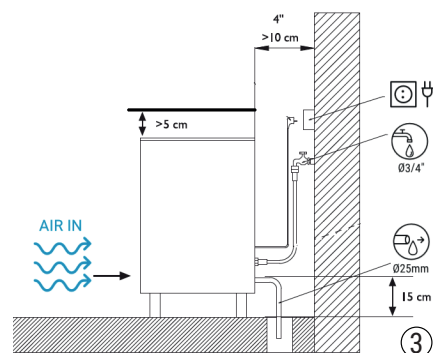
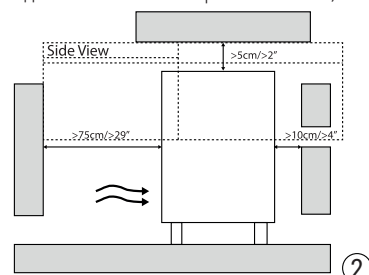
Для обеспечения легкого и безопасного доступа к штепсельной вилке, прибор должен быть размещен с соблюдением минимального пространства между задней панелью прибора и стеной.

Обезопасьте розетку. Для удобства рекомендуется установить соответствующие выключатели и предохранители.

Узловой потенциал и напряжение указаны на заводском шильде. Колебание напряжения, указанного на заводском шильде, более, чем на 10%, может повлечь ущерб или воспрепятствовать запуску прибора.

ВНИМАНИЕ: Устройство нуждается в независимом источнике питания надлежащей мощности. См. электрические характеристики на заводском шильде.

Невозможность использовать независимый источник питания соответствующей мощности может привести к отключению выключателя, перегоранию предохранителя, повреждению имеющейся проводки или выходу из строя компонентов прибора. Это также может привести к выработке тепла или пожару.



4) ЗАПУСК

4.1 ПРЕДЫДУЩАЯ ПРОВЕРКА

- Оборудование выровнено?
- Напряжение и частота - те же самые, как и указано в спецификации?
- Неполадки проверены и устранены?
- ** Если воздух сжат: существует воздушное обращение и его температура – соответствует норме? ** Водное давление - соответствует норме?

ПРИМЕЧАНИЕ. Если давление воды на входе выше 0,6 МПа (6 бар), установите редуктор давления.

	КОМНАТА	ВОДА
МАКСИМУМ	43°C / 109°F	35°C / 95°F
МИНИМУМ	5°C / 43° F	5°C / 35°F

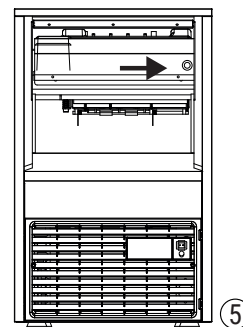
соответствует норм	
МИНИМУМ	0.1 МПа (1 Bar)
МАКСИМУМ	0.6 МПа (6 Bar)

4.2 ЗАПУСК

После выполнения инструкций по монтажу (вентиляция, условия места размещения, температура, качество воды и т.д.) следует произвести нижеуказанные действия:

- Откройте дверь бункера для доступа к монтажному комплекту.
- Подключите систему слива в соответствии с инструкциями данного руководства.
- Подключите и откройте впускной патрубок для подачи воды. Убедитесь в отсутствии утечек.
- Подключите машину к электрической сети.
- Включите передний выключатель. Проверьте сигнальные лампочки.
- Убедитесь в отсутствии вибраций или трения на элементах.
- Проверьте запуск производства льда.

Представитель устанавливающей стороны обязан выставить счет на оплату путевых расходов, часов и материалов, использованных при таких работах.



4.3 ДЛИТЕЛЬНЫЙ ПЕРЕРЫВ В ЭКСПЛУАТАЦИИ. ДРЕНАЖ ПОДДОНА ДЛЯ ВОДЫ.

В случае перерывов в эксплуатации прибора, длящихся два дня и более, рекомендуется сливать воду в поддон.

Для этого во время работы прибора откройте переднюю дверцу, нажмите и отпустите кнопку, расположенную на внутренней стальной передней части.

Поддон для воды наклонится и снова поднимется. После этого выключите передний основной выключатель.

5) ОБСЛУЖИВАНИЕ И РЕКОМЕНДАЦИИ ПО ОЧИСТКЕ

ПРЕДУПРЕЖДЕНИЕ: Проинструктируйте пользователя о необходимости технического обслуживания и очистки, а также о том, что повреждения, могущие возникнуть в результате непроведения вышеуказанных процедур, не покрываются гарантийными обязательствами.

При надлежащем техническом обслуживании прибора, таковой будет непрерывно производить качественный лед без неполадок.

Периодичность технического обслуживания и очистки будет зависеть от состояния места размещения прибора и качества воды.

ПРЕДУПРЕЖДЕНИЕ: Водяную систему льдогенератора следует очищать и дезинфицировать не менее двух раз в год.

В пыльных условиях может потребоваться ежемесячная очистка конденсатора.

ОБСЛУЖИВАНИЕ И ПРОЦЕДУРЫ ОЧИСТКИ

ПРЕДОСТЕРЕЖЕНИЕ: При работе с очистителем или дезинфицирующим средством для льдогенераторов, пользуйтесь резиновыми перчатками и защитными очками.

ПРЕДОСТЕРЕЖЕНИЕ: В ходе проведения процедур обслуживания или очистки прибор должен быть отключен от источника питания.

Дезинфицируйте контейнер для хранения льда так часто, как того требуют местные санитарные нормы, а также всякий раз при проведении очистки и дезинфекции прибора.

5.1 КОНДЕНСАТОР ВОДЫ

- Отключите машину.
- Отсоедините подачу воды или закройте кран.
- Отсоедините вход и выход воды от конденсатора.
- Приготовьте 50% раствор фосфорной кислоты и дистиллированной или деминерализованной воды.
- Сделайте так, чтобы он циркулировал через конденсатор. (Смесь наиболее эффективна при температуре от 35 ° C (95 ° F) до 40 ° C (104 ° F))

НЕ ИСПОЛЬЗУЙТЕ ВОДОХЛОРНУЮ КИСЛОТУ.

5.2 КОНДЕНСАТОР ВОЗДУХА

- Отключите машину.
- Отсоедините подачу воды или закройте нагрудник.
- Очистите зону с жалюзи с помощью аспиратора щеткой, неметаллической щеткой или воздухом низкого давления.

5.3. ОЧИСТКА КОНТЕЙНЕРА ДЛЯ ГОТОВОГО ЛЬДА (КОМПАКТНЫЕ МОДЕЛИ)

- Отсоедините прибор, перекройте подачу воды и опустошите контейнер для льда.
- Используйте кухонное полотенце и отбеливатель с моющим средством.
- Если остались белые пятна от накипи, потрите их лимоном, подождите несколько минут и снова пройдитесь кухонным полотенцем. Промойте водой, высушите и снова запустите прибор.

5.4. НАРУЖНАЯ ОЧИСТКА

Используйте ту же процедуру, что и для очистки контейнера.

5.5 ОЧИСТКА ВПУСКНЫХ ФИЛЬТРОВ

В первые дни эксплуатации фильтры легко засоряются, В ОСНОВНОМ, ИЗ-ЗА НОВЫХ СИСТЕМ ТРУБ. Выньте шланг и помойте его под водой.

5.6. КОНТРОЛЬ УТЕЧКИ ВОДЫ

Контроль осуществляется всякий раз в ходе проведения технического обслуживания прибора: проверьте все водяные соединения, скобы, трубы и шланги, чтобы устранить утечки и предотвратить поломки и затопление.

2 | 항을 따릅니다

포장을 외부에서 검사하고 파손되거나 손상된 경우 캐리어를 청구하십시오. 기계가 손상되었는지 확인하려면 캐리어가있는 곳에서 포장을 풀고 기계 손상을 영수증 문서에 기록하거나 별도의 서면으로 기록하십시오. 1998 년 5 월 1 일부터 포장 및 포장 폐기를 관리에 관한 유럽 규정을 준수합니다. 항상 기계 번호와 모델을 명시하십시오. 이 번호는 세 곳에 인쇄되어 있습니다.

1. 포장

외부에는 제조 번호가있는 라벨이 부착되어 있습니다.

2. 장치의 외관

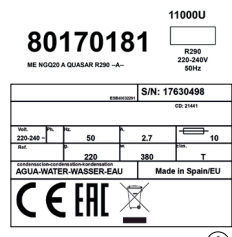
뒷면에는 이전 레이블과 동일한 레이블

3. 명판

기계 뒷면. 기계 내부에 설치 키트가 완전하고 다음으로 구성되어 있는지 확인하십시오.

- 얼음 주걱, 호스, 필터, 다리 4 개 및 설명서.
- 보증 및 일련 번호.

주의: 포장의 모든 요소 (플라스틱 가방, 카드 보드 상자 및 나무 팔레트)는 잠재적 인 위험의 원인이므로 어린이의 손이 닿지 않는 곳에 두면 안 됩니다.



3 | 설치

이 제빙기는 실외용으로 설계되지 않았습니다.

장비를 잘못 설치하면 개인, 동물 또는 기타 등에 손상을 줄 수 있으며 제조업체는 그러한 손상에 대해 책임을 지지 않습니다.

주의: 핑거아이스 기계는 실온 5°C (41°F) 와 43°C (109.40°F) 및 수온은 5°C (41°F) 와 35°C (95°F)에서 작동하도록 설계되었습니다.

최소 온도에서 얼음을 제거하는 데 약간의 어려움이 있을 수 있습니다. 최고 온도 이상에서는 압축기의 수명이 단축되고 생산량이 현저히 적습니다.

공랭식 응축기가 장착 된 핑거아이스 기계는 새로운 경사 응축기 구조와 배치로 인해 공기를 앞쪽 섹션을 통해 흡입하고 뒤쪽과 앞쪽 루버를 통해 배출합니다.

메이커 위에 아무것도 올려 놓거나 전면 루버를 향하지 마십시오.

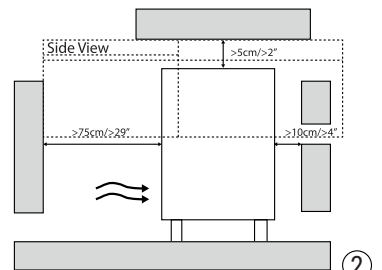
전면 에어컨 루버가 충분히 열려 있거나 출구가 전체적으로 또는 부분적으로 막혀 있거나 배치로 인해 다른 장치에서 뜨거운 공기가 공급되는 경우 기계의 위치를 변경할 수 없을 경우, 물 응축기 장치를 설치하는 것을 강력하게 권장합니다.

위치: 제빙기 후면에 물, 배수 및 전기 연결을 위한 충분한 공간을 확보해야 합니다.

얼음 생산을 잃지 않도록 물 배관이 열원을 지나가거나 열원 근처를 지나 가지 않도록 하는 것이 중요합니다.

장애물까지의 최소 거리

* 기계 측면의 장애물과의 최소 거리는 없습니다.



CONNECTION DIAGRAM

이를 위해 기계 바닥에 지지대를 나사로 고정하고 장비가 완벽하게 수평이 되도록 높이를 조정합니다.

1. 물과 배수

물의 수질은 얼음의 질, 경도 및 맛에 중대한 영향을 미치며, 물에 의해 응축 된 경우에는 응축기의 수명에 영향을 미칩니다.

2. 물 네트워크에 연결

기계와 함께 제공된 두 개의 필터 개스킷과 함께 유연한 연결 (길이 1.3m)을 사용하십시오. 물이 네트워크로 돌아가는 것을 방지하기 위해 현재 규정 또는 표준에 따라 필요한 장치를 배치하십시오.

압력은 0.1 MPa ~ 0.6 MPa (1 ~ 6 BAR) 여야 합니다.

압력이 낮을 초과하면; 필요한 수정 요소를 설치하십시오.

3. 배수구 연결

배수구는 기계보다 150mm 이상 낮아야 합니다.

배수관의 내경은 30mm 여야 합니다. 최소 경사는 3cm입니다. 미터당. (그림 참조).

장비 접지는 필수입니다.

사람에 대한 충격이나 장비 손상을 방지하려면 경우에 따라 지역 및 / 또는 국가 규정에 따라 기계를 접지해야 합니다.

제조업체는 지구 설치 실패로 인해 발생하는 손상에 대해 책임을 지지 않습니다.

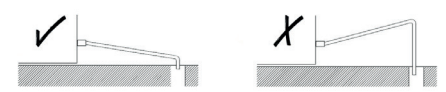
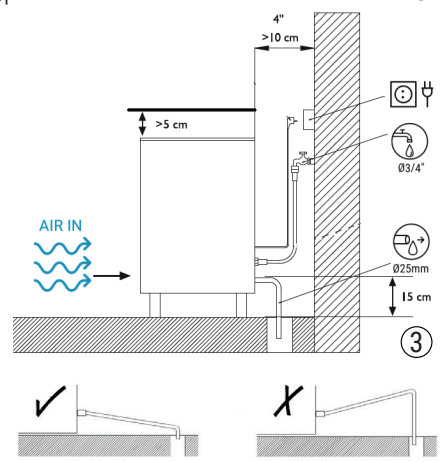
장비는 1.5m (4.92 피트) 길이의 케이블의 의해 제공됩니다. 공급 케이블이 손상된 경우 제조업체 또는 사후 판매 서비스에 제공되는 케이블 또는 특수 어셈블리로 교체해야 합니다. 이러한 교체는 자격을 갖춘 기술 서비스에 의해서만 수행되어야 합니다.

기계는 플러그에 쉽고 안전하게 접근 할 수 있도록 뒷면과 벽 사이에 최소한의 공간을 허용하는 방식으로 배치해야 합니다.

소켓을 보호하십시오. 적절한 스위치와 퓨즈를 설치하는 것이 편리합니다.

전압과 장력은 명판에 표시되어 있습니다. 명판에 명시된 10 % 이상의 전압 변화는 손상을 일으키거나 기계가 시작되지 못하게 할 수 있습니다.

주의: 어플라이언스에는 적절한 용량의 독립적인 전원 공급 장치가 필요합니다. 전기 사양은 명판을 참조하세요. 적절한 용량의 독립적인 전원 공급 장치를 사용하지 않으면 차단기 트립, 퓨즈 단선, 기존 배선 손상 또는 구성 요소 고장이 발생할 수 있습니다. 이로 인해 발열이나 화재가 발생할 수 있습니다.



4 | 시동

4.1 • 사전 체크업

- 가) 기계가 수평으로 놓였는가?
- 나) 전압과 도수가 이름표에 명시된 것과 동일합니까?
- 다) 방출 설비가 연결되어 있고 작동하고 있는가?
- 라) **공기가 응축될 때: 공기 순환과 온도가 적정합니까? ** 수압은 적정합니까?

NOTA: Si la presión de entrada de agua es superior a 0,6 MPa (6 Bar), instalar un reductor de presión.

	실내	물
최대	43°C / 109°F	35°C / 95°F
최소	5°C / 43°F	5°C / 35°F

수압은 적정합니까	
최소	0.1 MPa (1 Bar)
최대	0.6 MPa (6 Bar)

4.2 시작

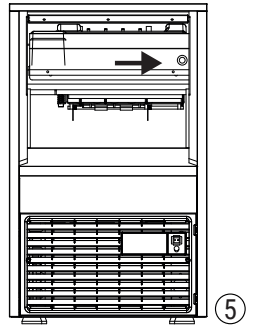
설치 지침 (환기, 현장 조건, 온도, 수질 등)을 따르고 다음과 같이 행하십시오:

1. 보관함 도어를 열어 설치 키트에 액세스합니다.
2. 이 설명서에 표시된 지침에 따라 배수를 연결합니다.
3. 물 입구를 연결하고 엽니다. 누출 여부를 확인하십시오.
4. 기계를 전기 네트워크에 연결합니다.
5. 전면 스위치를 켭니다. 표시등을 확인합니다.
6. 요소에 진동이나 마찰이 없는지 확인합니다.
7. 얼음 생산 시작을 확인합니다.

기술 설치자는 그러한 작업에 사용 된 여행 비용, 시간 및 재료에 대해 청구해야 합니다.

4.3 장치 정지. 물통 배수.

2 일 이상 중지하는 경우 트레이의 물을 배수하는 것을 권고합니다. 이 돌고래를 위해 기계가 작동 중일 때 전면 도어를 열고 내부 강철 전면에는 버튼을 눌렀다 놓습니다. 물받이가 기울어졌다가 다시 올라갑니다. 그런 다음 전면 메인 스위치를 끕니다.



5 | 유지 관리 및 청소 지침

주의: 유지 보수에 대해 사용자에게 알려주고 유지 보수 및 청소 작업은 물론 이러한 작업 부족으로 인한 손상은 보증에 포함되지 않음을 알려줍니다.

좋은 유지 보수를 수행하면 기계는 계속해서 좋은 품질의 얼음을 생산하고 손상이 없습니다.

유지 보수 및 청소 간격은 현장 조건과 수질에 따라 다릅니다.

주의 : 제빙기의 급수 시스템은 최소 1 년에 두 번 청소하고 살균해야 합니다.

먼지가 많은 환경에서는 매월 콘덴서를 청소해야 할 수도 있습니다.

유지 관리 및 청소 절차

경고 : 제빙기 클리너 또는 소독제를 다룰 때는 고무 장갑과 안전 물품을 착용하십시오.

경고 : 유지 보수 / 청소 절차 중에는 항상 장치를 분리해야 합니다.

지역 보건 규정에 따라 얼음 저장통과 제빙기를 청소하고 살균 할 때마다 소독하십시오.

5.1 물 응축기

- 1) 기기를 분리합니다.
- 2) 물 주입구를 분리하거나 수도꼭지를 닫습니다.
- 3) 응축기에서 물 입구와 출구를 분리하십시오.
- 3) 50 % 인산 용액과 증류수 또는 탈염수를 준비합니다.
- 5) 응축기를 통해 순환 시키십시오. (혼합물은 35°C (95°F)에서 40°C (104°F) 사이에서 가장 효과적입니다) 수소산을 사용하지 마십시오

5.2 에어콘

1. 기기를 분리합니다.
2. 물 주입구를 분리하거나 턱받이를 닫습니다.
3. 브러시, 비금속 브러시 또는 저압 공기로 흡인기를 사용하여 루버 영역을 청소합니다.

5.3 스톱 컨테이너 청소 (컴팩트 모델)

1. 기계를 분리하고 물을 담은 다음 얼음 덩어리를 비웁니다.
2. 행주와 표백제를 세제와 함께 사용하십시오.
3. 흰 석회 반점이 남아있을 경우 레몬으로 문지르고 몇 분간 기다렸다가 다시 행주를 사용합니다. 물로 깨끗이 닦고 건조시킨 다음 기계를 다시 시작하십시오.

5.4 외부 청소

컨테이너 청소 표시된 것과 동일한 절차를 사용하십시오.

5.5 흡입 필터 청소

그들은 주로 새로운 배관 설치로 인해 작동 첫날 동안 쉽게 막힐 수 있습니다. 호스를 풀고 물속에서 청소하십시오.

5.6 누수 제어

기계에서 유지 보수를 수행 할 때마다 작업을 수행해야 합니다. 누수를 제거하고 파손 및 침수를 방지하기 위해 모든 물 연결, 버팀대, 튜브 및 호스를 확인하십시오.

ČEŠTINA

2| PŘÍJEM ZAŘÍZENÍ

Externě zkontrolujte obal. Pokud je poškozený nebo poškozený, ZÍSKEJTE DOPRAVCE. Chcete-li zjistit, zda je stroj poškozen, VYBALTE SI TO V PŘÍTOMNOSTI DOPRAVCE a zaznamenejte jakékoli poškození stroje nebo samostatným písmem na doklad o převzetí. Od 1. května 1998 vyhovuje evropským předpisům o nakládání s obaly a odpady z obalů.

Vždy uvádějte číslo stroje a model. Toto číslo je vytištěno na třech místech:

1. Balení

Externě nese štítek s výrobním číslem

2. Vnější část přístroje

Na zadní straně, na štítku shodném s předchozím

3. Typový štítek

Na zadní straně stroje.

Zkontrolujte, zda je vnitřní část stroje kompletní a zda obsahuje:

- Lopatku na led, hadice, filtr, čtyři nohy a návod.
- Záruku a sériové číslo.

POZOR: VŠECHNY PRVKY BALENÍ (PLASTOVÉ TAŠKY, KARTONOVÉ KRABICE A DŘEVĚNÉ PALETY) NESMÍ BÝT VLEVO V DOSAHU DĚTÍ, PROTOŽE JSOU POTENCIÁLNÍM ZDROJEM NEBEZPEČÍ.

3| INSTALACE

TENTO VÝROBNÍK LEDU NENÍ URČENÝ PRO VENKOVNÍ PROVOZ.

Nesprávná instalace zařízení může způsobit poranění osob, zvířat nebo poškození materiálů, za které výrobce nenese odpovědnost.

POZOR: Stroje FINGER ICE jsou navrženy pro provoz při pokojové teplotě mezi 5 °C (41 °F)

a 43 °C (109,40 °F), s teplotou přítokové vody mezi 5 °C (41 °F) a 35 °C (95 °F).

Při teplotě nižší, než je minimální teplota, mohou nastat při vyjímání kostek ledu potíže. Pokud je překročena maximální teplota, zkrátí se životnost kompresoru a podstatně klesne výroba.

Stroje FINGER ICE s kondenzátorem chladiče vzduchu nasávají vzduch přední částí a odvádějí jej zadní částí a také předními mřížkami díky nové šikmé konstrukci a umístění kondenzátoru.

Nepokládejte nic na výrobce ledu ani před přední mřížky.

V případě, že přední vzduchové mřížky nestačí, odvod vzduchu je zcela nebo částečně ucpaný nebo je špatně umístěn a proudí k němu horký vzduch z jiného zařízení, důrazně doporučujeme, abyste, pokud není možné změnit umístění stroje, NAINSTALOVALI JEDNOTKU KONDENZÁTORU VODY.

Umístění musí být takové, aby se zajistil dostatečný volný prostor pro vodu, odtok a elektrické připojení v zadní části výrobce ledu.

JE DŮLEŽITÉ, ABY VODNÍ POTRUBÍ NEBYLO VEDENO PŘES ZDROJE TEPLA NEBO V JEJICH BLÍZKOSTI, ABY SE NESNÍŽILA VÝROBA LEDU.

MINIMÁLNÍ VZDÁLENOST OD PŘEKÁŽEK

* Není určena minimální vzdálenost od překážek po stranách stroje

SCHÉMA ZAPOJENÍ

Za tímto účelem našroubujte podpěrné nohy na základnu stroje do sestavy skříně a upravte výšku tak, aby bylo zařízení dokonale vyrovnané.

1. VODA A ODPADY

Kvalita vody má významný vliv na kvalitu, tvrdost a chuť ledu a u kondenzovaných vodou také na životnost kondenzátoru.

2. PŘIPOJENÍ K VODNÍ SÍTI

Použijte flexibilní připojení (délka 1,3 m) Se dvěma těsněními filtru dodávanými se strojem. Uspořádejte potřebná zařízení podle platných předpisů nebo norem, aby se zabránilo návratu vody do sítě.

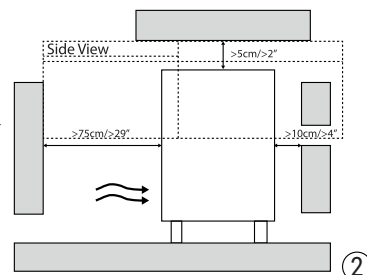
Tlak musí být mezi 0,1 MPa a 0,6 MPa (1 až 6 BAR).

Pokud tlaky překročí tyto hodnoty, nainstalujte potřebné opravné prvky.

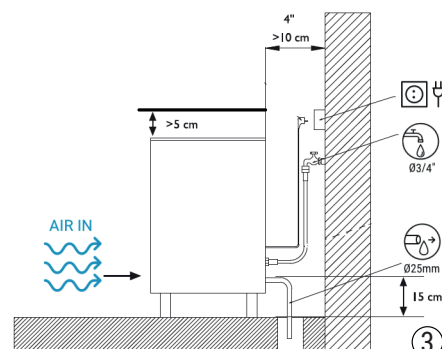
11000U
80170181
R290
220-240V
50Hz

SIN: 17630498			
CE 3441			
220-240	50	2.7	10
220	350	T	
AGUA-WATER-WASSER-EAU		Made in Spain/EU	
CE EAC			

①



②



③

3. PŘIPOJENÍ K ODVODU

Odtok musí být níže než stroj, minimálně 150 mm.

Odtoková trubka by měla mít vnitřní průměr 30 mm. a s minimálním sklonem 3 cm. na metr. (Viz obrázek).

UZEMNĚNÍ ZAŘÍZENÍ JE POVINNÉ.

Aby se zabránilo možnému úrazu osob nebo poškození zařízení, musí být stroj uzemněn v souladu s místními a / nebo národními předpisy.

VÝROBCE BUDE VYNIČEN OD ODPOVĚDNOSTI V PŘÍPADĚ ŠKODY Z DŮVODU NEDOSTATKU ZEMNÍ INSTALACE.

Stroj je dodáván s kabelem o délce 1,5 m (4,92 stop). Pokud je napájecí kabel poškozen, měl by být nahrazen kabelem nebo speciální sestavou, kterou zajistí výrobce nebo poprodejní servis. Tuto výměnu by měli provádět pouze kvalifikovaní pracovníci technického servisu.

Stroj by měl být umístěn tak, aby mezi jeho zadní částí a stěnou zůstal minimální prostor a byl zaručen snadný a bezpečný přístup k zástrčce.

Zabezpečte zásuvku. Je vhodné nainstalovat odpovídající spínače a pojistky.

Napětí je uvedeno na typovém štítku. Napětí kolísající 10% nad hodnotu uvedenou na typovém štítku může mít za následek poškození stroje nebo znemožnění jeho spuštění.

POZOR: Spotřebič vyžaduje nezávislé napájení s adekvátním výkonem. Elektrické parametry najdete na typovém štítku. Pokud nepoužijete nezávislý napájecí zdroj se správným výkonem, může to mít za následek vypnutí jističe, spálení pojistky, poškození stávajícího vedení nebo poruchu součástí. To by mohlo vést k vytváření tepla nebo vzniku požáru.



4J UVEDENÍ DO CHODU

4.1 1. PŘEDCHÁZEJÍCÍ OVĚŘENÍ

a) Je zařízení vyrovnáno?

b) Je napětí a frekvence stejná jako na desce?

c) Jsou vývody vody zapojené a funkční?

d) **Pokud se jedná o zařízení se vzduchovým kondenzátorem. Je oběh zařízení a pokojová teplota lokálu adekvátní? Je tlak vody adekvátní?

POZNÁMKA: Pokud je tlak na vstupu vody vyšší než 0,6 MPa (6 bar), nainstalujte redukční ventil.

	POKOJOVÁ TEPLOTA	VODA
MÁXIMÁLNÍ	43°C / 109°F	35°C / 95°F
MÍNIMÁLNÍ	5°C / 43° F	5°C / 35°F

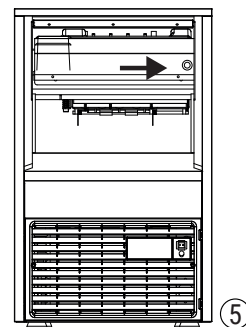
VODY ADEKVÁTNÍ	
MÍNIMÁLNÍ	0.1 MPa (1 Bar)
MÁXIMÁLNÍ	0.6 MPa (6 Bar)

4.2 SPUŠTĚNÍ

Jakmile jsou splněny podmínky k instalaci (větrání, podmínky na místě, teplota, kvalita vody atd.), postupujte následovně:

1. Otevřete úložná dvířka, abyste získali přístup k instalační sadě.
2. Připojte odtok podle pokynů uvedených v této příručce.
3. Připojte a otevřete přívod vody. Ověřte, zda nedochází k únikům.
4. Připojte stroj k elektrické síti.
5. Zapněte přední spínač. Zkontrolujte světelné kontrolky.
6. Ověřte, že u součástí nedochází k vibracím ani tření.
7. Zkontrolujte zahájení výroby ledu.

Technik provádějící instalaci bude fakturovat cestovní náklady, pracovní hodiny a materiály použité při těchto operacích.



4.3 DLOUHÉ STÁNÍ. VYPUŠTĚNÍ VODNÍHO ZÁSOBNÍKU.

Při přestávce v trvání dvou dnů nebo déle se doporučuje vypustit vodu ze zásobníku.

Pro tento účel: Když je stroj v chodu, otevřete přední dvířka, stiskněte a uvolněte tlačítko umístěné na vnitřní ocelové přední straně.

Zásobník na vodu se nakloní a opět se zvedne. Poté vypněte hlavní přední vypínač.

5J POKYNY K ÚDRŽBĚ A ČIŠTĚNÍ

POZOR: Poučte uživatele o údržbě a informujte je o tom, že operace údržby a čištění, jakož i škody způsobené v důsledku absence těchto operací, nejsou zahrnuty v záruce.

Pokud bude prováděna správná údržba, stroj bude nadále vyrábět kvalitní led a bude bez poruch.

Intervaly pro údržbu a čištění závisí na místních podmínkách a kvalitě vody.

POZOR: Vodní systém stroje na výrobu ledu by měl být čištěn a dezinfikován nejméně dvakrát ročně.

V prašném prostředí může být nutné čistit kondenzátor každých měsíc.

POSTUPY ÚDRŽBY A ČIŠTĚNÍ

VAROVÁNÍ: Při manipulaci s čističem výrobku ledu nebo dezinfekcí použijte gumové rukavice a ochranné brýle.

VAROVÁNÍ: Během údržby/čištění by musí být jednotka vždy odpojena.

Dezinfikujte zásobník na led tak často, jak vyžadují místní zdravotní předpisy, a pokaždé, když čistíte a dezinfikujete výrobek ledu.

5.1 VODNÍ KONDENZÁTOR

1. Odpojte stroj.
2. Odpojte přívod vody nebo zavřete kohoutek.
3. Odpojte přívod a odvod vody od kondenzátoru.
4. Připravte 50% roztok kyseliny fosforečné a destilované nebo demineralizované vody.
5. Zajistěte, aby cirkuloval kondenzátorem. (Směs je neúčinnější za horka, mezi 35 ° C (95 ° F) a 40 ° C (104 ° F))

NEPOUŽÍVEJTE KYSELINU HYDROCHLOROVOU

5.2 KLIMATIZACE

1. Odpojte stroj.
2. Odpojte přívod vody nebo zavřete podbradník.
3. Očistěte žaluzie pomocí aspirátoru kartáčem, nekovovým kartáčem nebo nízkotlakým vzduchem.

5.3 ČIŠTĚNÍ ZÁSOBNÍKU (KOMPAKTNÍ MODELY)

1. Odpojte stroj, zavřete vodu a vyprázdněte zásobu kostek ledu.
2. Použijte utěrku a dezinfekci se saponátem.
3. Pokud uvnitř zůstanou bílé skvrny od vodního kamene, potřete je citronem, počkejte několik minut a znovu přetřete utěrkou. Opláchněte vodou, osušte a znovu spusťte stroj.

5.4 VNĚJŠÍ ČIŠTĚNÍ

Použijte stejný postup, jaký je uveden pro zásobník.

5.5 ČIŠTĚNÍ PŘÍTOKOVÝCH FILTRŮ

Během prvních dnů provozu se snadno zacpou, HLAVNĚ U NOVÝCH POTRUBÍ. Uvolněte hadici a vyčistěte ji pod vodou.

5.6 KONTROLA ÚNIKU VODY

Je nutné ji provést při každé údržbě stroje: zkontrolujte všechny vodní přípojky, objímky, trubky a hadice, abyste vyloučili netěsnosti a zabránili rozbití a zaplavení.

TÜRKÇE

2| MAKİNANIN TESLİM ALINMASI

Ambalajı harici olarak inceleyin. Kırık veya hasarlıysa, TAŞIYICIYI TALEP EDİN. Makinenin hasarlı olup olmadığını belirlemek için, TAŞIYICININ BULUNDUĞUNU PAKETİNDEN ÇIKARIN ve makinedeki herhangi bir hasarı alındı belgesine ayrı bir yazıyla kaydedin. 1 Mayıs 1998'den bu yana, Ambalaj ve Ambalaj Atıklarının yönetimi ile ilgili Avrupa düzenlemelerine uygundur. Daima makinenin numarasını ve modelini belirtin. Bu numara üç yere basılmıştır:

1. Ambalaj

Dışarıdan imalat numarası ile bir etiket taşıyır

2. Aparatın Dış Kısmı

Arkada, öncekiyle aynı bir etikette

3. İsim bilgileri

Makinenin arka tarafında bulunur.

Makinenin içinde bulunan kurulum kitinin tam olduğunu ve içerisinde şu gereçlerin bulunduğunu kontrol edin:

- Buz küreği, hortum, filtre, dörtyak ve el kitapçığı.
- Garanti belgesi ve seri numarası.

DİKKAT: AMBALAJIN TÜM ELEMANLARI (PLASTİK ÇANTALAR, KARTON KUTULAR VE AHŞAP PALETLER) POTANSİYEL BİR TEHLİKE KAYNAĞI OLDUĞUNDAN ÇOCUKLARIN ERİŞİMİNDE BIRAKILMAMALIDIR.

3| KURULUM

BU BUZ MAKİNESİ, AÇIK ALANDA KULLANILMAK ÜZERE TASARLANMAMIŞTIR.

Makinenin yanlış kurulumu, bireylere, hayvanlara veya diğer malzemelere zarar verebilir. İşbu zararlardan üretici sorumlu değildir.

DİKKAT:FINGER ICE makineleri, iç su sıcaklığı 5°C (41°F) ve 35°C (95°F) değerleri arasında, 5°C (41°F)

ve 43°C (109.40°F) arasındaki oda sıcaklıklarında çalışmak için tasarlanmıştır.

Minimum sıcaklıklar altında buz küpünün kazılmasında bazı zorluklarla karşılaşılabilir. Makinenin maksimum sıcaklığın üzerinde çalıştırılması halinde kompresörün ömrü kısalarak, zamanla buz üretim performansı zayıflar.

Hava soğutucu kondensörlü FINGER ICE makineleri, kondensörün meyilli yapısı ve konumundan ötürü havayı ön taraftaki havalandırma kapağından alarak arkaya doğru iter.

Makinenin üzerine veya ön havalandırma kapağını kapatacak şekilde herhangi bir şey yerleştirmeyiniz/koymayınız.

Ön havalandırma kapağının yetersiz kalması, makinenin yerleştirildiği konumdan ötürü kapağın tamamen veya kısmen engellenmesinden kaynaklı olup, başka cihazdan sıcak hava alıyor olacaktır. Makinenin konumunun değiştirilmesinin mümkün olmadığı durumlarda, BİR SU KONDENSÖRÜ KURULMASINI tavsiye ederiz.

Makinenin konumu, suyun alınması, tahliye edilmesine ve makinenin arkasındaki elektriksel bağlantılara yeterli alan bırakacak şekilde ayarlanmalıdır.

BUZ ÜRETİM PERFORMANSINDA KAYIP OLMAMASI İÇİN SU TESİSATININ ISI KAYNAKLARINA YAKIN YERLERE KONUMLANDIRILMAMASI VEYA YERLEŞTİRİLMEMESİ ÖNEMLİDİR. MAKİNENİN KAPALI ALANLARDA KONUMLANDIRILMASI, ETRAFTAKİ CİSİMLERE KARŞI ŞU MESAFELER DİKKATE ALINARAK YAPILMALIDIR.

* Makinenin yan taraflarında engellere karşı koyulması gereken minimum mesafe bulunmamaktadır

CONNECTION DIAGRAM

Destek ayaklarını bu amaçla kasa tertibatına makinenin tabanına vidalayın ve ekipmanın mükemmel seviyede olması için yüksekliği ayarlayın.

1. SU VE DRENAJLAR

Suyun kalitesi, buzun kalitesi, sertliği ve tadı üzerinde ve suyla yoğunlaşarlarda kondansatörün ömrü üzerinde önemli bir etkiye sahiptir.

2. SU ŞEBEKESİNE BAĞLANTI

Makine ile birlikte verilen iki filtre contası ile esnek bağlantıyı (uzunluk 1.3m.) Kullanın. Suyun şebekeye dönüşünü önlemek için gerekli cihazları mevcut yönetmeliklere veya standartlara göre düzenleyin.

Basınç 0,1 MPa ile 0,6 MPa (1 ila 6 BAR) arasında olmalıdır.

Basınçlar bu değerleri aşarsa; gerekli düzeltici öğeleri kurun.

3. BOŞALTIMA BAĞLANTISI

Drenaj, makineden daha alçakta, en az 150 mm olmalıdır.

Drenaj borusunun iç çapı 30 mm olmalıdır. ve minimum 3 cm eğimle. Metre başına. (Şekle bakın).

EKİPMANIN TOPRAKLANMASI ZORUNLUDUR.

İnsanlara olası elektrik çarpmasını veya ekipmanın hasar görmesini önlemek için, makine duruma göre yerel ve / veya ulusal düzenlemelere uygun olarak topraklanmalıdır.

ÜRETİCİ, TOPRAK KURULUMUNUN BAŞARISIZ OLMASINDAN KAYNAKLANAN HASARLAR HALİNDE SORUMLULUKTAN MUAF TUTULACAKTIR.

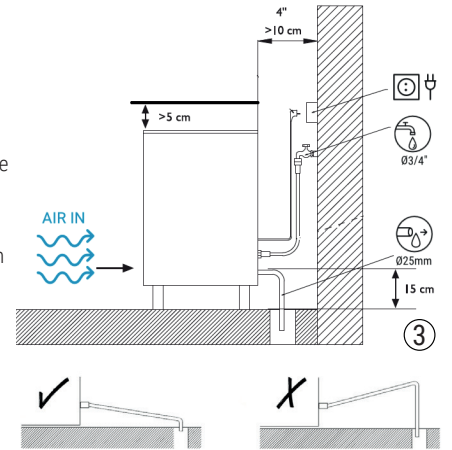
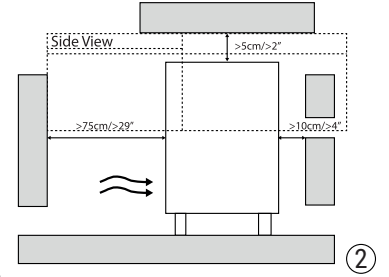
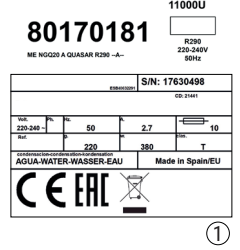
Makineyle beraber 1.5 m'lik (4.92 feet) bir kablo gelmektedir. Besleme kablosunun zarar görmesi halinde bozuk olan kablo, üretici tarafından satış sonrası servis kapsamında verilecek bir kablo veya özel bir tertibat ile değiştirilmelidir. Değişim işlemi, yalnızca yetkili teknik servis tarafından gerçekleştirilmelidir.

Makine, arka kısmın bakacağı duvar ile makine arasında kablo soketine erişimini risk teşkil etmeden kolaylaştıracak şekilde boşluk bırakarak konumlandırılmalıdır.

Zarar görmemesi için makinenin bağlı olduğu prizi koruma altına alınız. Uygun sigorta ve bağlantıların yapılması önemlidir.

Voltaj ve gerilim, isim bilgilerini barındıran etiketin üzerinde yer almaktadır. İsim bilgilerinde görülen voltajdan %10'luk bir değerin üzerinde değişim, makineye zarar verebileceği gibi makinenin doğru bir şekilde başlatılmasına da engel olabilir.

DİKKAT: Eşya, uygun kapasitede çalışabilen bağımsız bir güç kaynağı kullanımını gerektirmektedir. Elektriksel spesifikasyonlar için isim bilgilerini inceleyiniz. Uygun kapasitede çalışabilecek bağımsız bir güç kaynağının kullanılmaması halinde sigorta atabilir, yanabilir, var olan kablo kurulumu zarar görebilir veya parçalarından birinin bozulmasına sebebiyet verebilir. Bu durum bir ısı kaynağı oluşturabilir veya yangın meydana getirebilir.



4) BAŞLAMAK

4.1 ÖNCE DEN KONTROL

- Makine düz mü?
- Gerilim ve frekans plakaninkine eşit mi?
- Giderler bağlı ve çalışıyor mu?
- ** Havayla yoğuşuyorsa: Hava sirkülasyonu ve oda sıcaklığı yeterli mi? ** Suyun basıncı uygun değerde mi?

NOT: Giriş su basıncı 0,6 MPa'dan (6 Bar) yüksekse, bir basınç düşürücü takın.

	DIŞ ORTAM	SU
MAKSİMUM	43°C / 109°F	35°C / 95°F
MİNİMUM	5°C / 43°F	5°C / 35°F

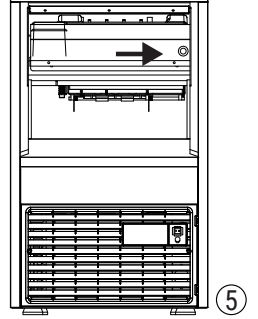
BASINCI UYGUN DEĞERDE Mİ	
MAKSİMUM	0.1 MPa (1 Bar)
MİNİMUM	0.6 MPa (6 Bar)

4.2 ÇALIŞTIRMA

Kurulum aşamaları (havalandırma, makine konumunun ayarlanması, sıcaklıklar, su kalitesi, vs.), şu aşamaları gerçekleştirin:

- Kurulum kitine erişmek için hazne kaşasını açın.
- Drenajı, işbu el kitapçığında belirtildiği üzere bağlayın.
- Su girişini açın ve bağlayın. Sızıntılara karşı kontrol edin.
- Makineyi elektrik ağına bağlayın.
- Ön anahtarı açın. Işığı kontrol edin.
- Makine üzerindeki unsurlarda herhangi bir titreşim veya sürtünme olmadığını kontrol edin.
- Buz üretimi sürecinin başladığından emin olun.

Teknik kurulum ekibi, seyahat süre ve masrafları ve ilgili müdahalelerde kullanılan malzemeler için fatura kesmelidir.



4.3 UZUN SÜRELİ KAPAMA. SU HAZMESİNİN DRENAJİ.

İki gün veya iki günden daha fazla süreli kapamalar için, haznedeki suyun tahliye edilmesi tavsiye edilir.

Bunun için, makine çalışırken ön kapağı açarak, içerideki çelik yerin içinde bulunan tuşa basınız. Hazne önce yatacak, sonra tekrar eski pozisyonunu alacaktır. Müteakiben, ön anahtarı kapatınız.

5) BAKIM VE TEMİZLİK TALİMATLARI

DİKKAT: Kullanıcı bakım konusunda şu husus hakkında bilgilendirilmelidir: Bakım ve temizlik operasyonlarıyla beraber, bakım ve temizlik eksikliğinden kaynaklanan zararlar, garanti kapsamında değildir.

Uygun bakımın gerçekleştirilmesi halinde makine istenen kalitede buz üretecek ve zarar görmeyecektir.

Bakım ve temizlik zamanları, makinenin konumu ve suyun kalitesine göre değişiklik gösterecektir.

DİKKAT: Buz makinesinin su sistemi, bir senede en az iki kez temizlenmeli ve sterilize edilmelidir.

Tozlu ortamlarda kondansörün aylık olarak temizlenmesi gerekebilir.

BAKIM VE TEMİZLİK PROSEDÜRLERİ

DİKKAT: Makine Temizleyici veya Sterilizasyon Malzemesini kullanırken plastik eldiven ve güvenlik gözlüğü takınız.

DİKKAT: Bakım/temizlik esnasında makine her zaman kapalı ve fişi çekilmiş olmalıdır.

Saklama haznesini, bölgesel sağlık direktiflerini ve makinenin her temizlendiği & sterilize edildiği zamanları göz önünde bulundurarak sıklıkla sterilize ediniz.

5.1 SU YOĞUNLAŞTIRICI

- Makinenin bağlantısını kesin.
- Su girişini ayırın veya musluğu kapatın.
- Su girişini ve çıkışını kondenserden ayırın.
- % 50'lik bir fosforik asit çözeltisi ve damıtılmış veya demineralize su hazırlayın.
- Kondansatörde dolaşmasını sağlayın. (Karışım en etkili sıcaklık, 35°C (95°F) ile 40°C (104°F) arasındadır)

HİDROKLORİK ASİT KULLANMAYIN

5.2 HAVA KONDANSERİ

- Makinenin bağlantısını kesin.
- Su girişini ayırın veya önlüğü kapatın.
- Panjurlu alanı aspiratör yardımı ile fırça, metal olmayan fırça veya düşük basınçlı hava ile temizleyin.

5.3 KABIN TEMİZLENMESİ (KÜÇÜK MODELLERDE)

- Makinenin fişini çekin, suyu kapatın ve buz kübü kabını boşaltın.
- Bir el bezi ve beyazlatıcı deterjan kullanın.
- Temizlikten sonra hala kireçle karşılaşılması halinde, söz konusu kireçli yerlere limon sürüp, birkaç dakika bekleyin. Sonra tekrar bez ile alanları temizleyin. Temizlenen kabı su ile durulayın, kurulayın ve makineyi tekrardan çalıştırın.

5.4 DIŞ TEMİZLİK

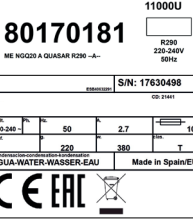
Kabin temizlenmesi için belirtilen prosedürün aynısını uygulayın.

5.5 GİRİŞ FİLTRESİNİN TEMİZLENMESİ

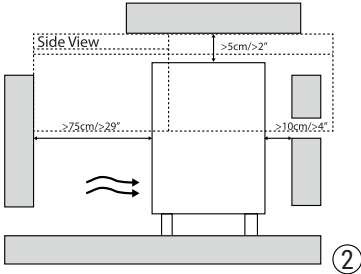
Bu filtreler, makinenin ilk kullanılmaya başlandığı günlerde kolaylıkla tıkanır, ÖZELLİKLE YENİ TESİSATLAR KURULDUĞUNDA. Hortumu gevşetin ve su ile temizleyin.

5.6 SU SIZINTISI KONTROLÜ

Bu kontrol, makineye bakım işlemi her uygulandığında yapılmalıdır: Sızıntıları ortadan kaldırmak ve kurulumları ve su basmalarını önlemek için bütün su bağlantılarını, destekleri, boruları ve hortumları kontrol ediniz.



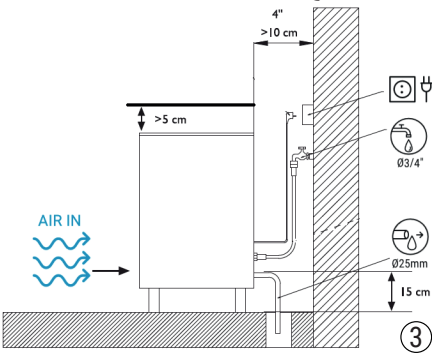
استحقاق بال جهاز
إحرص على فحص التغليف الخارجي إذا لاحظت وجود كسور أو تلف، ثم قم بطلب شركة النقل المكلفة. لتحديد ما إذا كان الجهاز قد تضرر أم لا ، قم بفك التغليف في حضور موظف شركة النقل وقم بتسجيل أو توثيق الأضرار التي قد يكون عليها الجهاز في وثيقة الاستلام ، أو في وثيقة منفصلة . وجبت الإشارة إلى أنه منذ 1 مايو 1998، قد صدرت اللوائح الأوروبية بشأن إدارة نفايات التعبئة والتغليف
لا تنسى دائماً ذكر رقم الجهاز والطرز. هذا الرقم مطبوع في ثلاثة أماكن
التغليفي الذي يطال جهاز 1.
من الناحية الخارجية ، هناك ملصق يحمل رقم التصنيع



خارج الجهاز 2.
على الظهر ، يوجد ملصق مشابه للسابقه
لوح الاسم 3)
مثبتة على ظهر الجهاز
تأكد من أن طاقم التركيب كامل داخل الجهاز والذي يتكون من
معرفة للتج وخراطوم وفلتر وأربع أرجل وكتيب التعليمات •
الضمان والرقم المسلسل •
تنبيه: يجب عدم ترك جميع عناصر التغليف (الأكياس البلاستيكية ، وعلب الكرتون ، والألواح الخشبية) في متناول الأطفال لأنها مصدر محتمل للمخاطر

التركيب 3 |
آلة صنع الثلج هذه غير مصممة للعمل في الأماكن الخارجية
قد يتسبب التركيب الخاطئ للطاقم في الأضرار بالأفراد أو الحيوانات أو مواد أخرى، وفي هذه الحالة الشركة المصنعة لن تكون مسؤولة عن هذه الأضرار
تحذير
تم تصميم ماكينات "فينغر آيس" لتعمل في غرف في درجة حرارتها بين 5 درجات مئوية (41 درجة فهرنهايت) و 43 درجة مئوية (109، 40 درجة فهرنهايت)، وبدرجة (حرارة الماء الداخل إليها بين 5 درجات مئوية (41 درجة فهرنهايت) و 35 درجة مئوية (95 درجة فهرنهايت)
قد تكون هناك بعض الصعوبات في إزالة مكعبات الثلج تحت درجات الحرارة الدنيا. أما فوق درجة الحرارة القصوى، فإن عمر الضاغط يقصر ويقل الإنتاج إلى حد كبير.

آلات "فينغر آيس" والمزودة بمكثف لتبريد الهواء تسحب الهواء من خلال الجزء الأمامي، وتقوم بطرده من الجزء الخلفي وكذلك من الشبكة الأمامية بسبب الهيكل الجديد وموضع المكثف المائل.
يجب عدم وضع أي شيء فوق الجهاز أو مقابل الفتحة الأمامية.
إذا كانت فتحة التهوية الأمامية غير كافية، أو إذا كان المخرج مسدوداً كلياً أو جزئياً أو إذا تلقى، بسبب المكان الموضوع فيه، هواء ساخن من جهاز آخر،
نوصي بشدة، وفي حالة عدم إمكانية تغيير موضع الماكينة، بتركيب وحدة مكثف مياه
موضع الآلة يجب أن يسمح بمسافة كافية لتوصيلات المياه والكهرباء في الجزء الخلفي لصناعة الثلج
قم بربط أقدم الدعم بقاعدة الماكينة في مجموعة الغلاف لهذا الغرض واضبط الارتفاع بحيث يكون الجهاز مستوياً تماماً



المياه والصرف 1.
تؤثر جودة المياه بشكل كبير على جودة وصلابة وطعم الجليد ، وفي تلك المكثفة بواسطة الماء ، على عمر المكثف
التصليبات للمياه 2.
استخدم الوصلة المرنة (بطول 1.3 م) مع حشيات الفلتر المرफقة مع الجهاز. ترتيب الأجهزة اللازمة حسب اللوائح أو المعايير الحالية لمنع عودة المياه للشبكة (يجب أن يكون الضغط بين 0.1 ميغا باسكال و 0.6 ميغا باسكال 1 إلى 6 بار إذا تجاوزت الضغط هذه القيم ؛ تثبيت العناصر التصحيحية اللازمة)
التصليبات للصرف 3.
يجب أن يكون الصرف أقل من الماكينة ، على الأقل 150 مم
(يجب أن يكون قطر أنبوب الصرف الداخلي 30 مم. مع منحدر لا يقل عن 3 سم. لكل متر. (انظر للشكل تاريفض المعدات الزامي
لتجنب حدوث صدمة محتملة للأشخاص أو تلف المعدات ، يجب تأريض الماكينة وفقاً للوائح المحلية و / أو الوطنية ، حسب الحالة
تُعفى الشركة المصنعة من المسؤولية في حالة حدوث تلف ناتج عن فشل تركيب الأرض
حد المسافة الأدنى للمعدات
لا يوجد حد أدنى لهذه المسافة على جوانب الماكينة *
التوصيلات
الجهاز مزود بسلك طوله متر ونصف (92، 4 قدم). في حالة تلف سلك الكهرباء، يجب استبداله بسلك أو طاقم خاص تقوم الشركة المصنعة أو خدمة ما بعد البيع بتوفيره. عملية الاستبدال هذه يجب أن تتم فقط عن طريق خدمة فنية مؤهلة

يجب وضع الآلة بشكل يسمح بحد أدنى من المسافة بين الجزء الخلفي للماكينة والحائط لضمان سهولة الوصول إليه بدون مخاطر على المقيس.
قم بحماية المقيس من الملامت تركيب مفاتيح تشغيل وفيزوات مناسبة
القولت والضغط مذكوران على لوحة التعريف. قد يؤدي الفرق في القولت لأكثر من 10٪ فوق المذكور على لوحة التعريف إلى حدوث أضرار أو إلى توقف الماكينة عن العمل
تنبيه: الجهاز يستلزم مصدراً للطاقة مستقلاً ذا قدرة مناسبة. راجع لوحة التعريف للوقوف على المواصفات الخاصة بالكهرباء. يمكن أن يؤدي عدم استخدام مصدر طاقة مستقل ذي قدرة مناسبة إلى فصل قاطع التيار أو احتراق الفيوز أو تلف الأسلاك الموجودة أو تعطل بعض الأجزاء. وقد يتسبب ذلك في توليد حرارة أو نشوب حريق

البدء على تشغيل

يجب التحقق مسبقاً من الآتي .

- هل الآلة مستوية؟
- هل يعادل مستوى الجهد الكهربائي والتردد الكهربائي ما هو مكتوب على لوحة الدوائر الكهربائية للآلة؟
- هل مصارف المياه متصلة وتعمل؟
- إذا تم تكييفها بالهواء: هل تدفق الهواء ودرجة حرارة الغرفة مناسبة؟ (ج) هل ضغط الماء مناسب؟ ملاحظة: إذا كان ضغط مدخل المياه أعلى من 0.6 ميغا باسكال (6 بار)، فقم بتثبيت مخفض الضغط

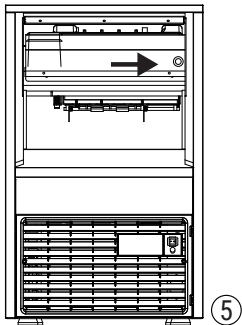
الماء	“الهواء” الج	الخلق صى
عجرد 95 / فيوئم 5عجرد 35	عجرد 109 / فيوئم 43عجرد 43	الخلق صى
عجرد 35 / فيوئم 5عجرد 5	عجرد 43 / فيوئم 5عجرد 5	الخلق صى

لحظ عطل الم اعن اسب	م	م
الخلق صى	م	م
الخلق صى	م	م

البدء على تشغيل

بعد اتباع تعليمات التثبيت (التهوية، ظروف المكان، درجات الحرارة، جودة المياه، إلخ) ، قم بما يلي

- افتح باب الخزان للوصول إلى طاقم التثبيت
- قم بتوصيل أنابيب الصرف باتتبع التعليمات المذكورة في هذا الكتيب
- قم بتوصيل وفتح مدخل المياه. وتأكد من عدم وجود تسريبات 3-
- قم بتوصيل الجهاز بمصدر الكهرباء
- قم بتشغيل المفتاح الأمامي. راجع مصابيح الماكينة الضوئية
- تأكد من عدم وجود اهتزازات أو احتكاكات بين الأجزاء
- تأكد من بدء عملية إنتاج الثلج
- العامل الفني الذي يقوم بعملية التثبيت عليه إصدار فاتورة بتكاليف الانتقال وساعات العمل والمواد المستخدمة في مثل هذه العمليات



4- التوقف عن العمل لفترة من الزمن

عند التوقف الآلة عن العمل لمدة يومين أو أكثر ، ننصح بتصريف مياه الدرج
ولهذا الغرض، عندما تكون الآلة في حالة التشغيل، افتح الباب الأمامي، واضغط ثم حرر الزر الموجود في الواجهة الفولاذنية الداخلية
سيميل درج الماء ثم يرتفع مرة أخرى. بعد هذا قم بإطفاء المفتاح الرئيسي الأمامي

معالجة مياه الصلابة في وقتها

تنبيه: يجب إرشاد المستخدم بشأن عملية الصيانة، وإبلاغه بأن عملية الصيانة والتنظيف بالإضافة إلى الأضرار الناجمة عن عدم المواظبة على مثل هذه العمليات لا يشتمل عليها الضمان
إذا تمت الصيانة بشكل جيد، فسوف تستمر الماكينة في إنتاج ثلج ذي جودة عالية ولن تحدث لها أضرار
الفترة الزمنية بين عملية صيانة وتنظيف وأخرى ستمتد على ظروف المكان وجودة المياه
تنبيه: يجب تنظيف وتعقيم نظام المياه في آلة صنع الثلج على الأقل مرتين في السنة
في الأجواء المترتبة، قد يكون من الضروري تنظيف المكثف شهرياً

إجراء الصيانة الوقائية نظيف

تحذير: استخدم قفازات مطاطية ونظارات واقية عند استعمال منظف أو مطهر ماكينة صنع الثلج.
تحذير: يجب دائماً فصل الوحدة عن مصدر الطاقة أثناء عمليات الصيانة / التنظيف.
قم بتعقيم خزان الثلج بشكل متكرر بحسب ما تتطلبه قواعد الصحة المحلية، وكذلك في كل مرة يتم فيها تنظيف آلة صنع الثلج وتعقيمها

مكثف الماء 5.1

افصل مدخل المياه أو أغلق الصنبور.
افصل مدخل ومخرج المياه عن المكثف.
تحضير محلول 50% من حامض الفوسفوريك والماء المقطر أو المنزوع المعادن
(اجعلها تدور من خلال المكثف). (يكون المزيج ساخناً للغاية ، بين 35 درجة مئوية (95 درجة فهرنهايت) و 40 درجة مئوية (104 درجة فهرنهايت)
لا تستخدم حمض الهيدروكلوريك

مكثف الهواء 5.2

افصل الجهاز.
افصل مدخل المياه أو أغلق المريلة.
نظف منطقة التهوية بمساعدة شفاط بفرشاة أو فرشاة غير معدنية أو هواء منخفض الضغط
(تنظيف حاوية المخزون (للموديلات المضغوطة (3-)
١- افصل الآلة، أغلق الماء وأفرغ مخزون مكعبات الثلج
٢- استخدم قماش مطبخ ومبيض مع منظف
في حالة بقاء بقع جير بيضاء، افركها بليمون، وانتظر بضع دقائق ثم استخدم قماش المطبخ مرة أخرى. نظف بالماء وجفف ثم شغل الآلة مرة أخرى - ٣

٥-٥-٥-٥: تنظيف فالت خارجي

استخدم نفس الإجراءات المذكورة للحاوية

٥-٥-٥-٥: هين نظيف فالت دخول الماء

يسهل انسدادها خلال الأيام الأولى من التشغيل، خاصة عند تركيب أنابيب جديدة. قم بفك الخرطوم وتنظيفه تحت تيار الماء

٥-٥-٦-٥: إزاحة بكتس ربال مياه

يجب القيام بهذا دائماً عند إجراء عملية صيانة الآلة: افحص جميع وصلات المياه والأقواس والأنابيب والخرطوم من أجل إزالة التسريبات وتجنب الكسور وخروج المياه



C/30951U - 10/B/21

THE COMPANY RESERVES THE RIGHT TO CHANGE MODELS AND SPECIFICATIONS WITHOUT PRIOR NOTICE.

CIF: B40632291 (39.47753308288055, -0.5672605013918436)

WARRANTY CARD

