

05/2009

Mod:ME-304

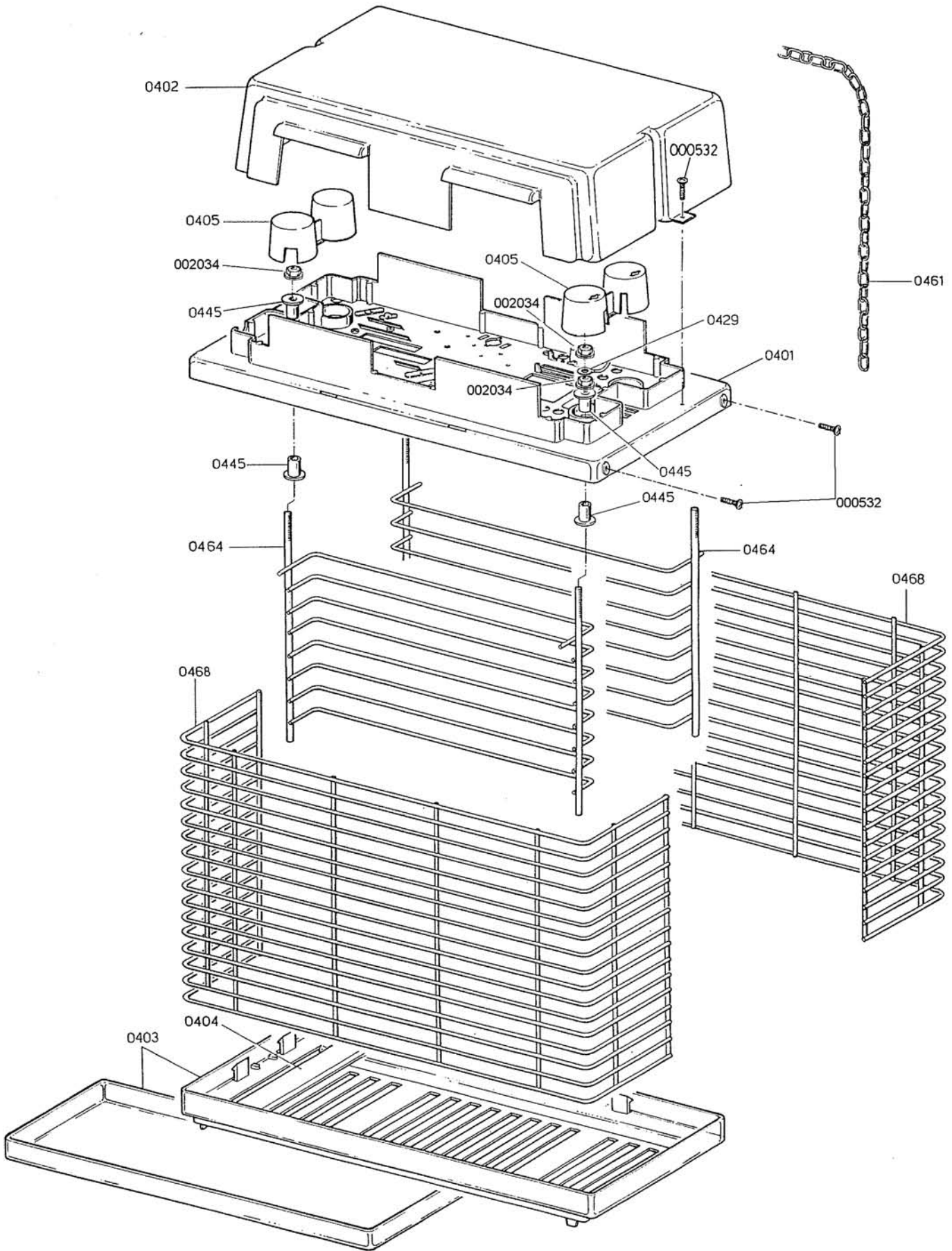
Production code:304



ART. 304-309

Elettroinsetticida professionale "CRI-CRI" •
Professional electro-insecticide "CRI-CRI" •
Électrodésinsectiseur professionnel "CRI-CRI" •

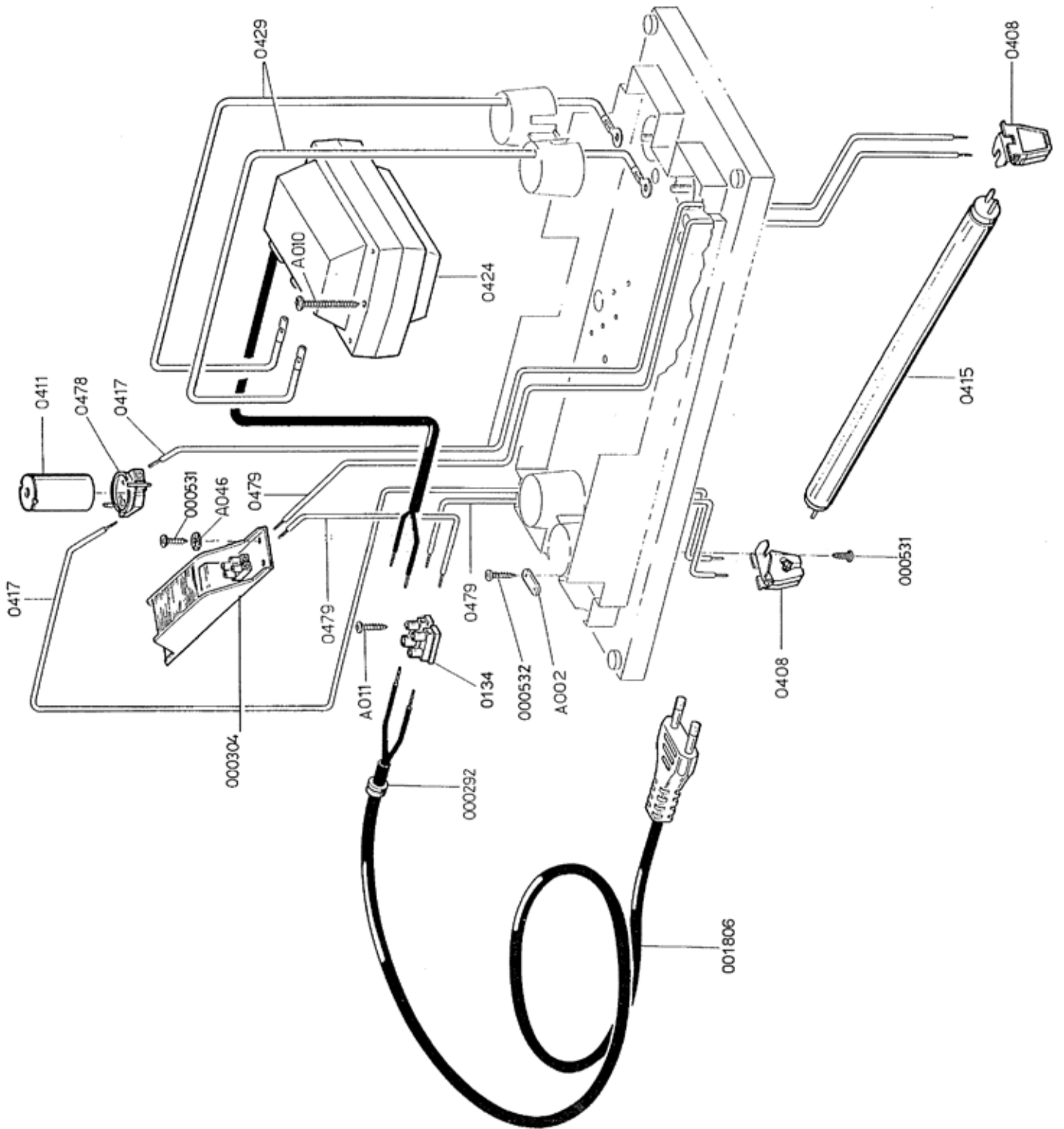
PART.NUM.	DESCRIZIONE	DESCRIPTION	DESCRIPTION
0401	Plancia PLC grigio chiaro	PLC light grey panel	Planche gris clair PLC
0402	Coperchio PLC grigio chiaro	PLC light grey cover	Couvercle gris clair PLC
0403	Fondo + cassetto PLC grigio chiaro	Light grey bottom + drawer PLC	Fond + tiroir PLC gris clair
0404	Protezione PLC	PLC protection	Protection PLC
0405	Serie cappucci interni PLC	PLC covers set	Serie de capuchons PLC
0445	Boccola isolante griglia interna	Insulating bush	Douille isolante
0461	Catena 60 cm	60 cm chain	Chaine 60 cm
0464	Griglia interna 8 fili	8 wire internal grid	Grille intérieure 8 fils
0468	Griglia esterna nera PLC	PLC black external grid	Grille extérieure blanche PLC
000532	Vite RFTC 3,5 x 13	3.5 x 13 self-tapping screw	Vis autotaradeuse 3,5 x 13
002034	Dado 6 MA con rondella	6 MA nut	Écrou 6MA avec rondelle



ART. 304

Elettroinsetticida professionale 1x15W "CRI-CRI" •
Professional electro-insecticide 1x15W "CRI-CRI" •
Électrodésinsectiseur professionnel 1x15W "CRI-CRI" •

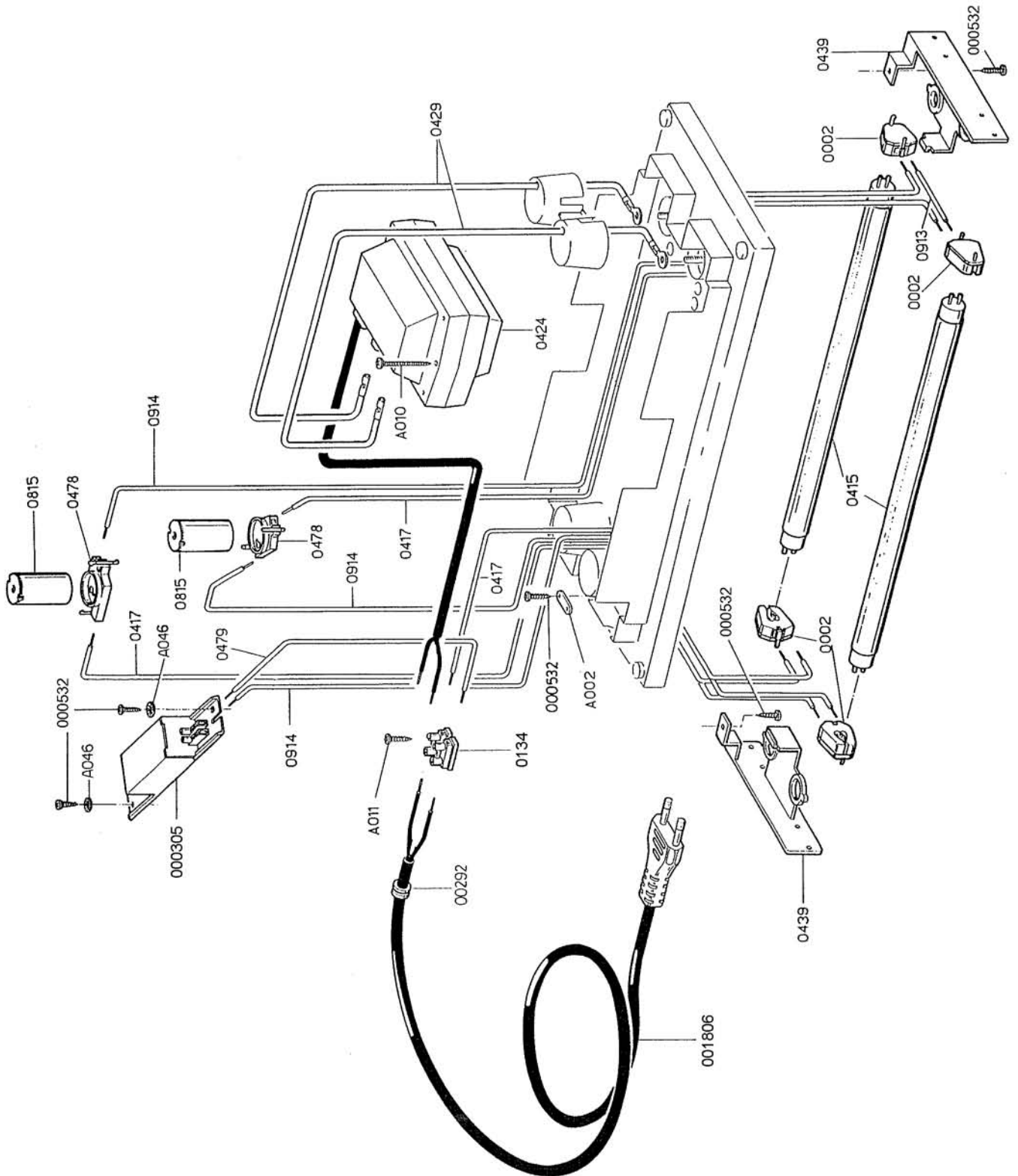
PART.NUM.	DESCRIZIONE	DESCRIPTION	DESCRIPTION
000292	Passacavo Ø7 bianco	Ø7 (white) strain relief	Protection de caoutchouc Ø7 (blanche)
000304	Reattore 15W 230V/50Hz	15W 230V/50Hz ballast	Réacteur 15W 230V/50Hz
000531	Vite RFTC 3,5 x 10	3.5 x 10 self-tapping screw	Vis autotaradeuse 3,5 x 10
000532	Vite RFTC 3,5 x 13	3.5 x 13 self-tapping screw	Vis autotaradeuse 3,5 x 13
001806	Cavo alim. spina 2x0,75 - 1,5m sp.Italia	2 x 0.75 - 1.5 cord Italian plug	Câble 2 x 0,75 - 1,5m fiche Italie
0134	Morsettiera PA 27/2 WP	PA 27/2 WP junction box	Bornier PA 27/2 WP
0408	Portalampada	Lamp holder	Porte-lampe
0411	Starter S10 Philips	Philips S10 starter	Starter S10 Philips
0415	Lampada TL 15W	TL 15W lamp	Lampe TL 15W
0417	Cavetto rigido 20 cm	20 cm rigid wire	Câble rigide 20 cm
0424	Trafoformatore 230V/50Hz	230V/50Hz transformer	Transformateur 230V/50Hz
0429	Cavetto alta tensione	High tension wire	Câble haute tension
0478	Porta starter	Starter holder	Porte-starter
0479	Cavetto rigido 20 cm	20 cm rigid wire	Câble rigide 20 cm
A002	Bloccacavo	Cable block	Pince-câble
A010	Vite RFTC 3,5 x 45	3.5 x 45 self-tapping screw	Vis autotaradeuse 3,5 x 45
A011	Vite RFTC 3,5 x 16	3.5 x 16 self-tapping screw	Vis autotaradeuse 3,5 x 16
A046	Rondella dentellata Ø4	Ø4 tab washer	Rondelle dentelée Ø4



ART. 309

Elettroinsetticida professionale 2x15W "CRI-CRI" •
Professional electro-insecticide 2x15W "CRI-CRI" •
Électrodésinsectiseur professionnel 2x15W "CRI-CRI" •

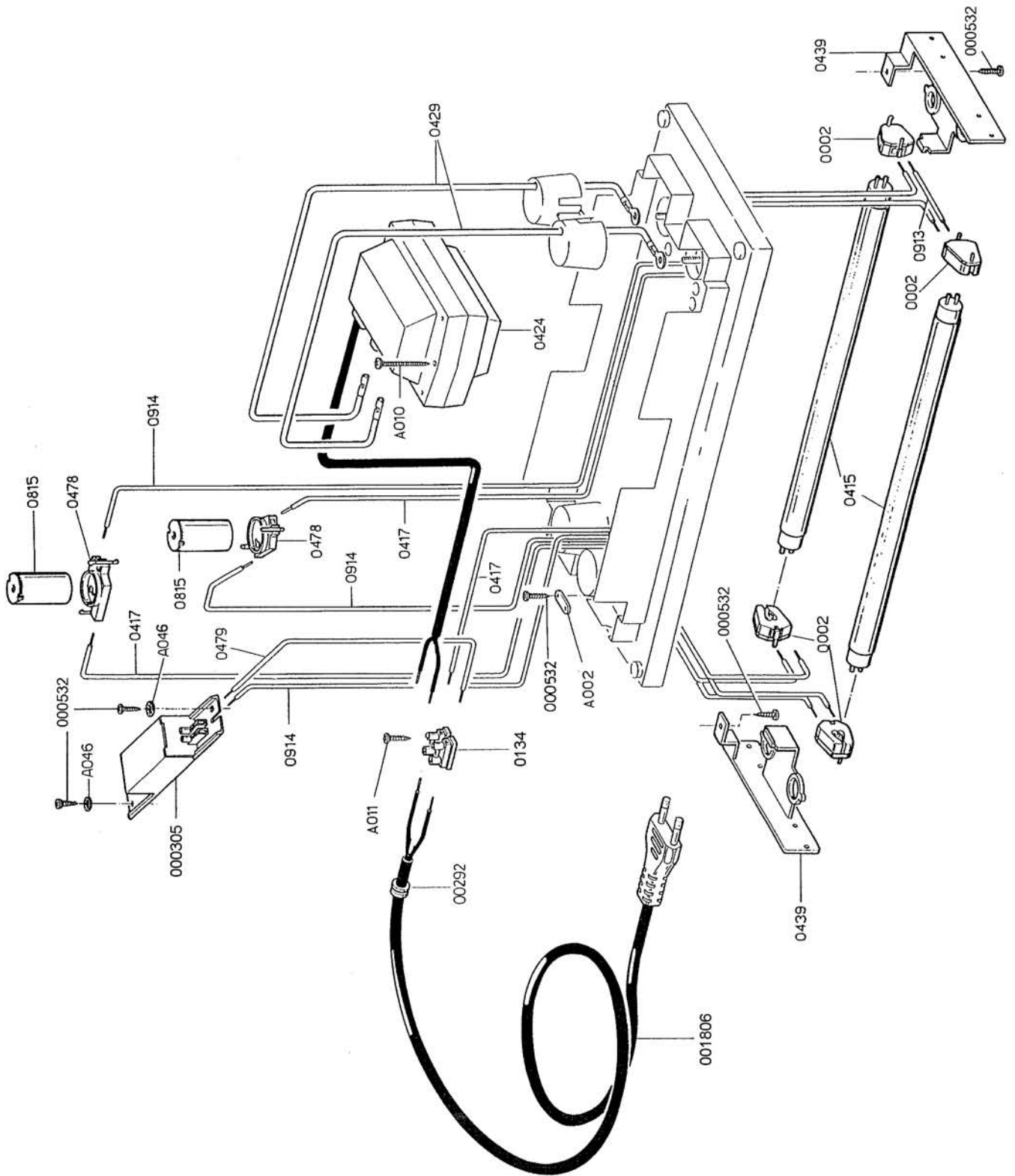
PART.NUM.	DESCRIZIONE	DESCRIPTION	DESCRIPTION
0002	Portalampada 09205	09205 lamp holder	Porte-lampe 09205
000292	Passacavo Ø7 bianco	Ø7 (white) strain relief	Protection de caoutchouc Ø7 (blanche)
000305	Reattore 30W 230V/50Hz	30W 230V/50Hz ballast	Réacteur 30W 230V/50Hz
000532	Vite RFTC 3,5 x 13	3,5 x 13 self-tapping screw	Vis autotaradeuse 3,5 x 13
001806	Cavo alim. spina 2 x 0,75 x 1,5 gomma	2 x 0,75 x 1,5 cord Italian plug	Câble 2 x 0,75 x 1,5 fiche Italie
0134	Morsettiera PA 27/2 WP	PA 27/2 WP junction box	Bornier PA 27/2 WP
0415	Lampada TL 15W	TL 15W lamp	Lampe TL 15W
0417	Cavetto rigido 20 cm	20 cm rigid wire	Câble rigide 20 cm
0424	Trafoformatore 230V/50Hz	230V/50Hz transformer	Transformateur 230V/50 Hz
0429	Cavetto alta tensione	High tension wire	Câble haute tension
0439	Supporto porta lampada 28W	28W lamp socket holder	Douille porte-lampe 28W
0478	Porta starter	Starter holder	Porte-starter
0479	Cavetto rigido 16 cm	16 - cm rigid wire	Câble rigide 16 cm
0815	Starter S2 PHILIPS	PHILIPS S2 starter	Starter S2 PHILIPS
0913	Cavetto rigido 11 cm	11 cm rigid wire	Câble rigide 11 cm
0914	Cavetto rigido 24 cm	24 cm rigid wire	Câble rigide 24 cm
A002	Bloccacavo	Cable bloc	Pince-câble
A010	Vite RFTC 3,5 x 45	3.5 x 45 self-tapping screw	Vis autotaradeuse 3,5 x 45
A011	Vite RFTC 3,5 x 16	3,5 x 16 self-tapping screw	Vis autotaradeuse 3,5 x 16
A046	Rondella dentellata Ø4	Ø4 tab washer	Rondelle dentelée Ø4



ART. 305E-307E-308E

Elettroinsetticida professionale 2x15W "CRI-CRI" •
Professional electro-insecticide 2x15W "CRI-CRI" •
Électrodésinsectiseur professionnel 2x15W "CRI-CRI" •

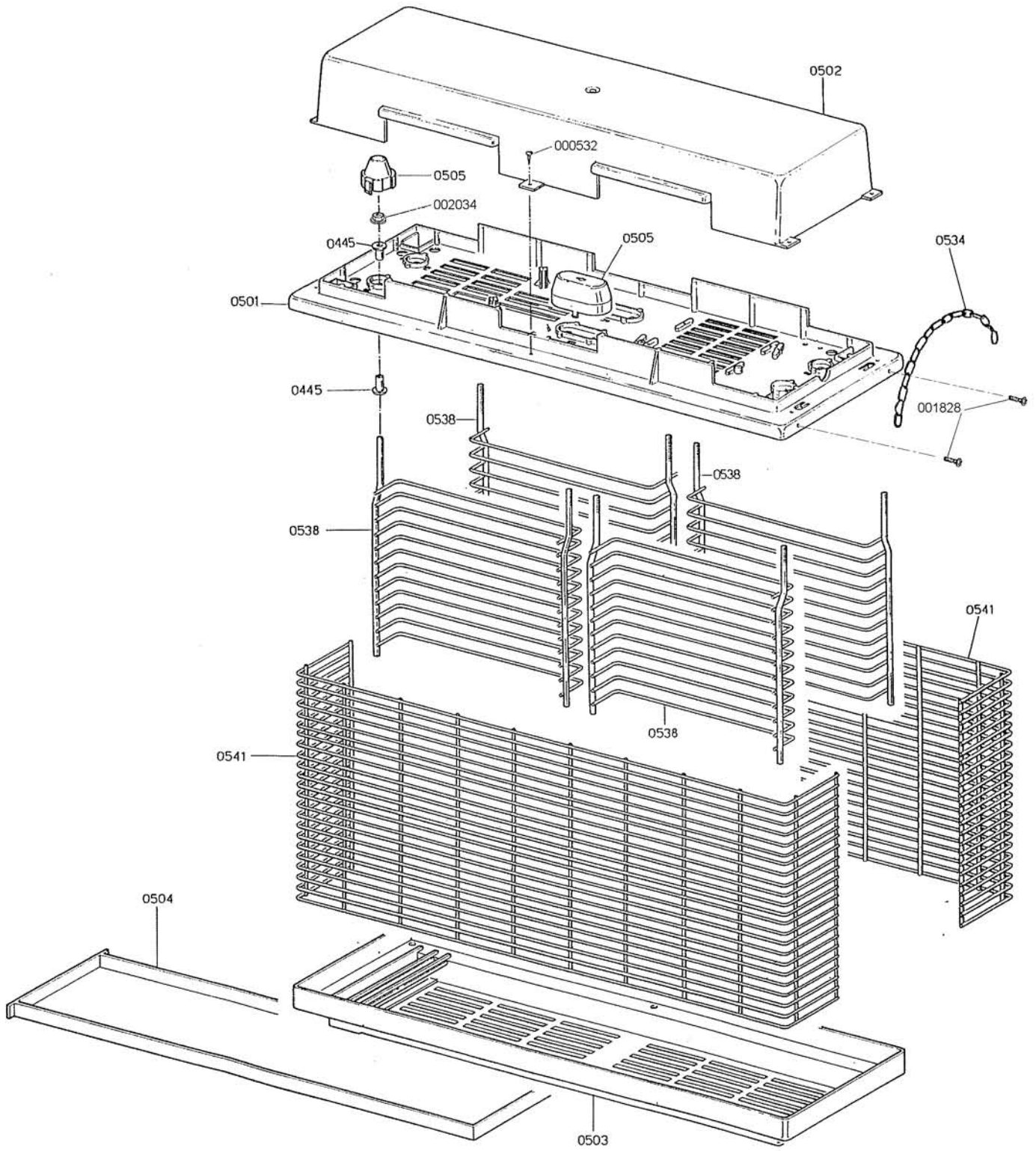
PART.NUM.	DESCRIZIONE	DESCRIPTION	DESCRIPTION
0002	Portalampada 09205	09205 lamp holder	Porte-lampe 09205
000292	Passacavo Ø7 bianco	Ø7 (white) strain relief	Protection de caoutchouc Ø7 (blanche)
000305	Reattore 30W 230V/50Hz	30W 230V/50Hz ballast	Réacteur 30W 230V/50Hz
000532	Vite RFTC 3,5 x 13	3,5 x 13 self-tapping screw	Vis autotaradeuse 3,5 x 13
001806	Cavo alim. spina 2 x 0,75 x 1,5 gomma	2 x 0,75 x 1,5 cord Italian plug	Câble 2 x 0,75 x 1,5 fiche Italie
0134	Morsettiera PA 27/2 WP	PA 27/2 WP junction box	Bornier PA 27/2 WP
0415	Lampada TL 15W	TL 15W lamp	Lampe TL 15W
0417	Cavetto rigido 20 cm	20 cm rigid wire	Câble rigide 20 cm
0424	Trafoformatore 230V/50Hz	230V/50Hz transformer	Transformateur 230V/50 Hz
0429	Cavetto alta tensione	High tension wire	Câble haute tension
0439	Supporto porta lampada 28W	28W lamp socket holder	Douille porte-lampe 28W
0478	Porta starter	Starter holder	Porte-starter
0479	Cavetto rigido 16 cm	16 - cm rigid wire	Câble rigide 16 cm
0815	Starter S2 PHILIPS	PHILIPS S2 starter	Starter S2 PHILIPS
0913	Cavetto rigido 11 cm	11 cm rigid wire	Câble rigide 11 cm
0914	Cavetto rigido 24 cm	24 cm rigid wire	Câble rigide 24 cm
A002	Bloccacavo	Cable bloc	Pince-câble
A010	Vite RFTC 3,5 x 45	3.5 x 45 self-tapping screw	Vis autotaradeuse 3,5 x 45
A011	Vite RFTC 3,5 x 16	3,5 x 16 self-tapping screw	Vis autotaradeuse 3,5 x 16
A046	Rondella dentellata Ø4	Ø4 tab washer	Rondelle dentelée Ø4



ART. 305E-307E-308E

Elettroinsetticida professionale "CRI-CRI" •
Professional electro-insecticide "CRI-CRI" •
Électrodésinsectiseur professionnel "CRI-CRI" •

PART.NUM.	DESCRIZIONE	DESCRIPTION	DESCRIPTION
0445	Boccola isolante griglia int.	Insulating bush	Douille isolante
0501	Plancia PCL grigio chiaro	PCL light grey panel	Planche gris clair PCL
0502	Coperchio PCL grigio chiaro	PCL light grey cover	Couvercle gris clair PCL
0503	Fondo PCL grigio chiaro	PCL light grey bottom	Fond gris clair PCL
0504	Cassetto PCL grigio chiaro	PCL light grey drawer	Tiroir gris clair PCL
0505	Serie interna capp. PCL (1/2)	PCL covers set PCL (1/2)	Serie de capuchons PCL (1/2)
000532	Vite RFTC 3,5 x 13	3.5 x 13 self-tapping screw	Vis autotaradeuse 3,5 x 13
0534	Catena cm 45	45 cm chain	Chaîne 45 cm
0538	Griglia interna 12 fili	12 wire internal grid	Grille intérieure 12 fils
0541	Griglia esterna nera PLC	PLC white external grid	Grille extérieure blanche PLC
001828	Vite RFTC 3,5x13	3.5 x 10 self-tapping screw	Vis autotaradeuse 3,5 x 45
002034	Dado 6MA con rondella	6MA nut with washer	Terou 6MA avec rondelle



ART. 305E

Elettroinsetticida professionale 1x20W "CRI-CRI" •
Professional electro-insecticide 1x20W "CRI-CRI" •
Électrodésinsectiseur professionnel 1x20W "CRI-CRI" •

PART.NUM.	DESCRIZIONE	DESCRIPTION	DESCRIPTION
000292	Passacavo Ø7	Ø7 rubber ring	Protection de caoutchouc Ø7
000532	Vite RFTC 3,5 x 13	3.5 x 13 self-tapping screw	Vis autotaradeuse 3,5 x 13
001806	Cavo alim.spina 2x0,75 -1,5m gomma	3 x 0.75 - 1.5m cord Italian plug	Câble 3 x 0,75 - 1,5m fiche Italie
002034	Dado 6MA con rondella	6MA nut with washer	Écrou 6MA avec rondelle
0134	Morsettiera PA 27/2 WP	PA 27/2 WP junction box	Bornier PA 27/2 WP
0147	Portastarter	Starter holder	Porte-starter
0411	Starter S10	S10 starter	Starter S10
0419	Cavo rigido 14 cm	14 cm rigid wire	Câble rigide 14 cm
0424	Trasformatore 230V/50Hz	230V/50Hz transformer	Transformateur 230V/50Hz
0429	Cavetto alta tensione	High tension wire	Câble haute tension
0445	Boccola isolante griglia interna	Insulating bush	Douille isolante
0508	Portalampada 20/40 W	20/40 W lamp holder	Porte lampe 20/40 W
0512	Lampada TL 20 W PHILIPS	TL 20 W PHILIPS lamp	Lampe TL 20 W PHILIPS
0515	Reattore 20W 230V/50Hz	20W 230V/50Hz ballast	Réacteur 20W 230V/50Hz
0536	Barra collegamento griglia ottone	Connecting bar	Connexion électrique
0538	Griglia intema 12 fili	12 wire internal grid	Grille intérieure 12 fils
0590	Cavo 70 cm rigido	70 cm rigid wire	Câble rigide 70 cm
0914	Cavo rigido 24 cm	24 cm rigid wire	Câble rigide 24 cm
A002	Bloccacavo	Cable lock	Pince-câble
A010	Vite RF TC 3,5 x 45	3.5 x 45 self-tapping screw	Vis autotaradeuse 3,5 x 45
A011	Vite RF TC 3,5 x 16	3.5 x 16 self-tapping screw	Vis autotaradeuse 3,5 x 16
A046	Rondella dentellata Ø4	Ø4 tab washer	Rondelle dentelée Ø4

