

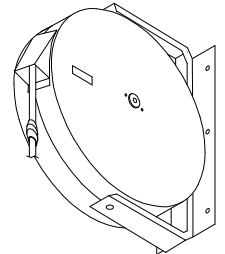
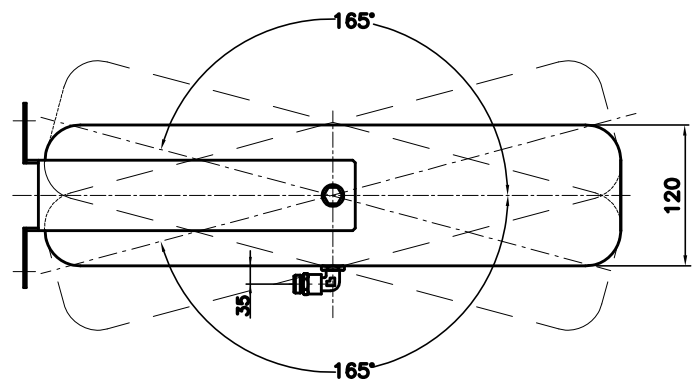
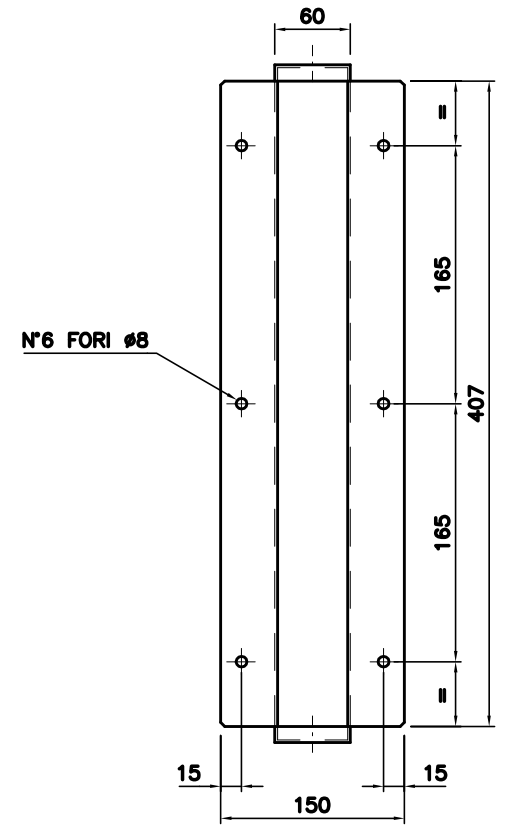
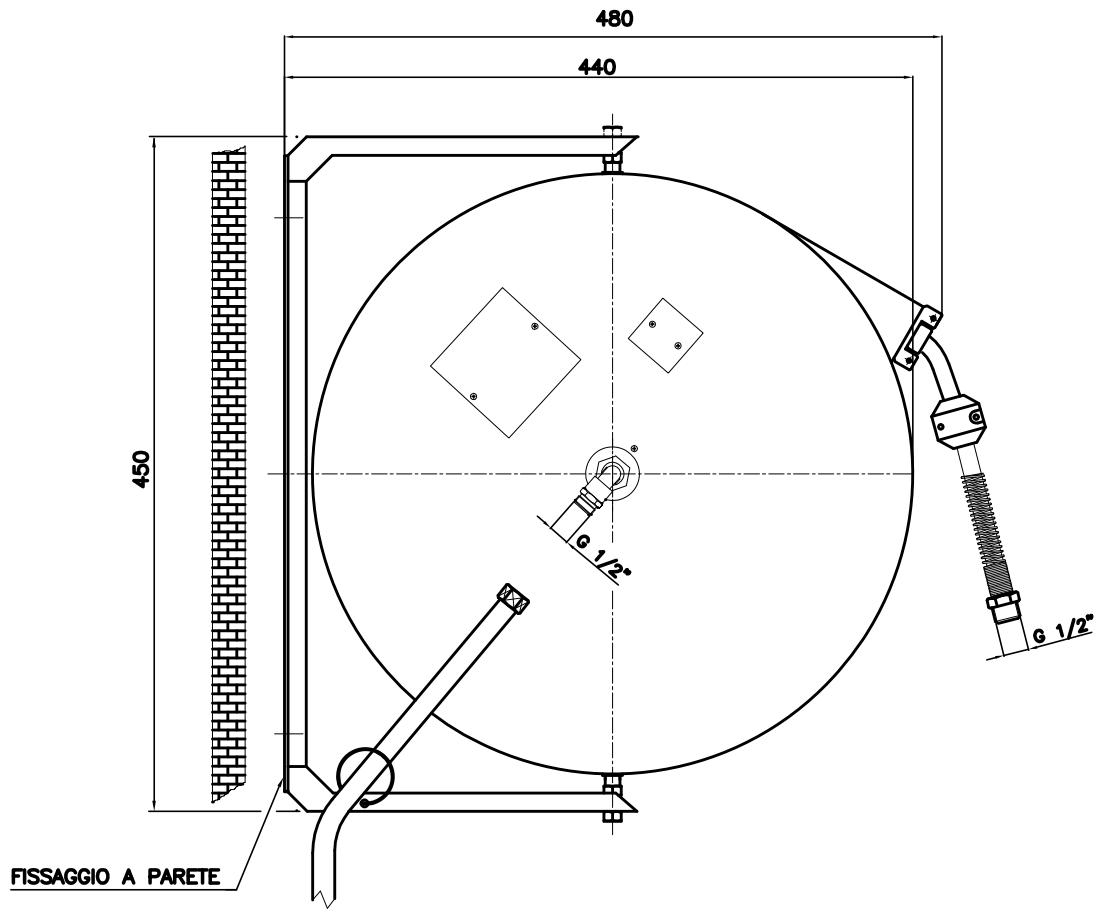
03/2018

Mod: MAX-10/R2

Production code: 5R.M10.448



Diamond
catering equipment



RIF.		DESCRIZIONE VARIANTE	DATA	APP. DA	DIREZIONE COMMERCIALE
					DATA -
		DENOMINAZIONE			UFFICIO TECNICO
		MISURE D'INGOMBRO MAXIREEL 10M			DATA 15/09/14
		MOD.	CODICE CATALOGO		SCALA 1:1
		-	5R.M10.xxx		CODICE INTERNO
			SOST. IL COD.		K20.1187/5C
					SOST. IL COD.