

09/2018

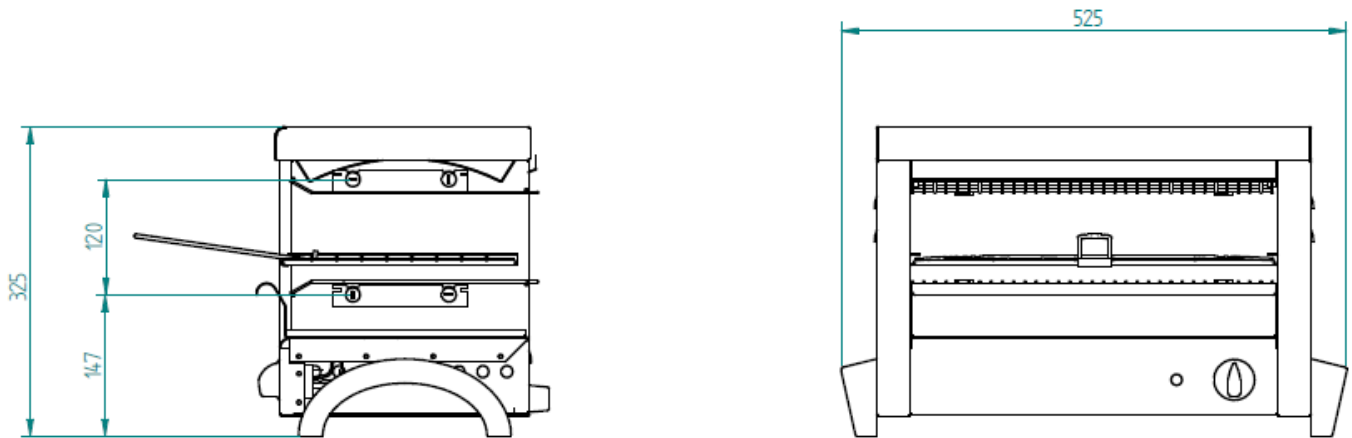
Mod: M6-TOSTI/N

Production code: 2.0.074.2102

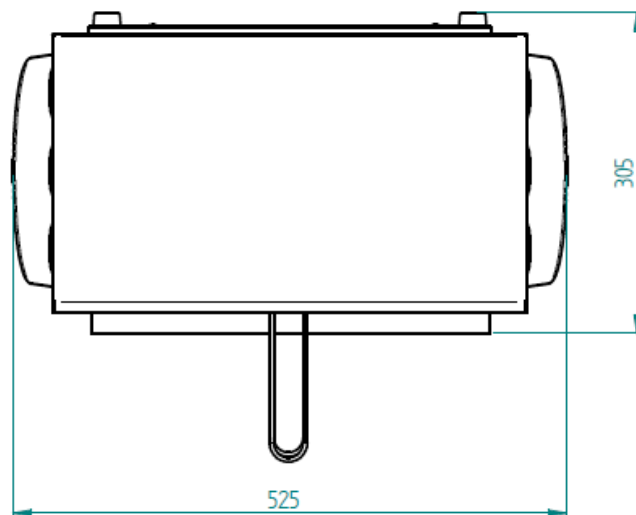
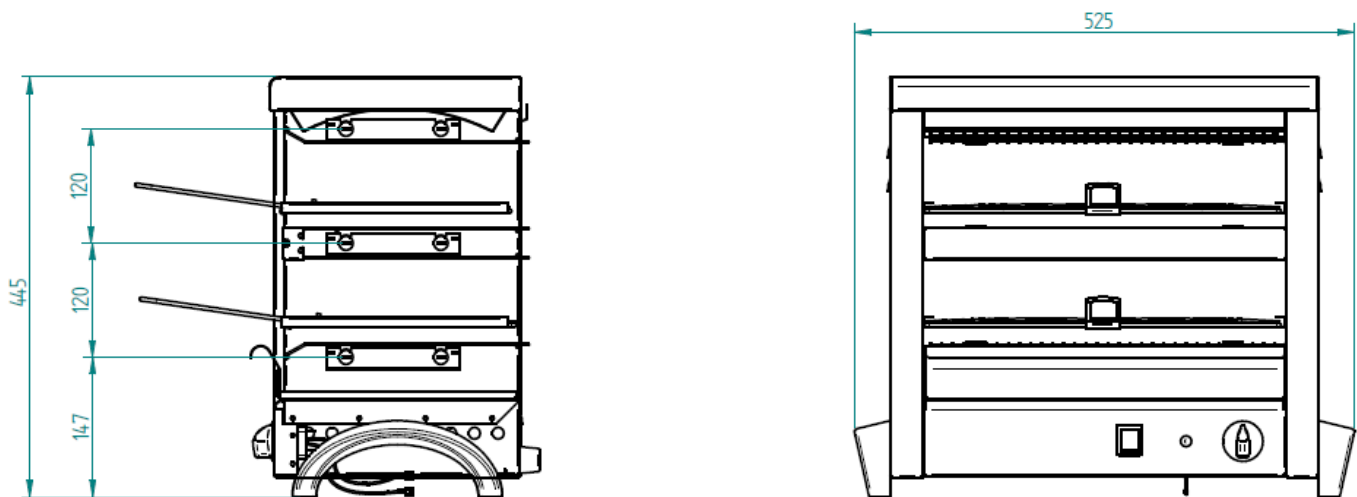


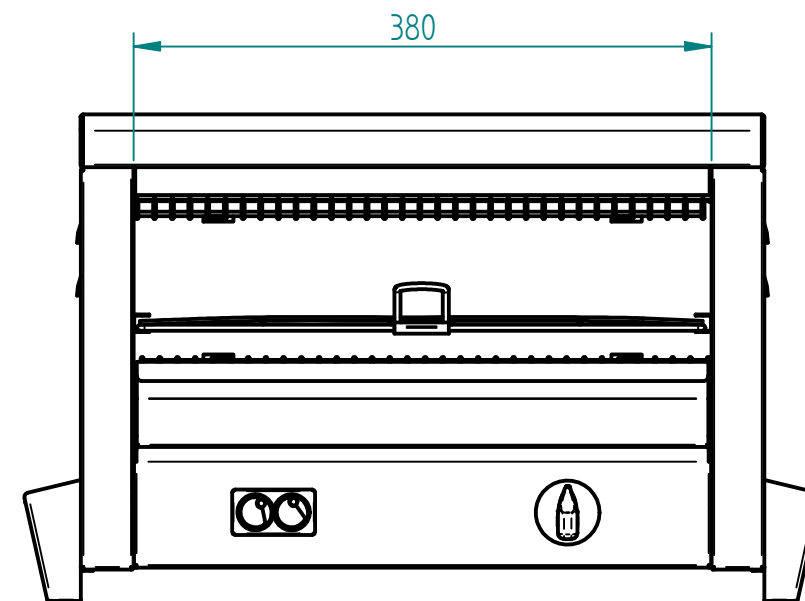
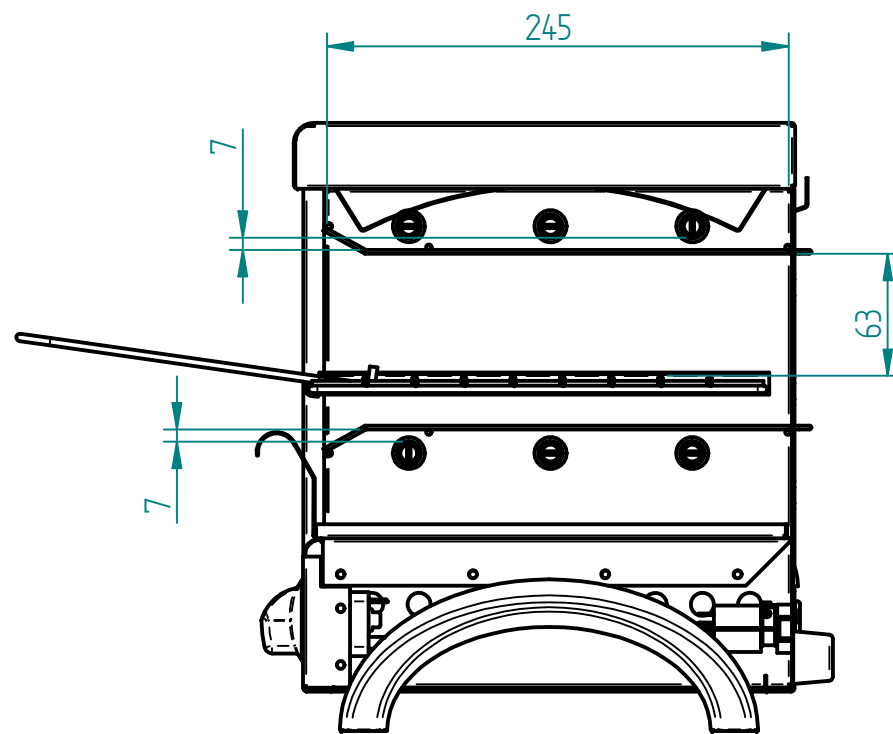
Diamond
catering equipment

M3-TOSTI/N new dimensions

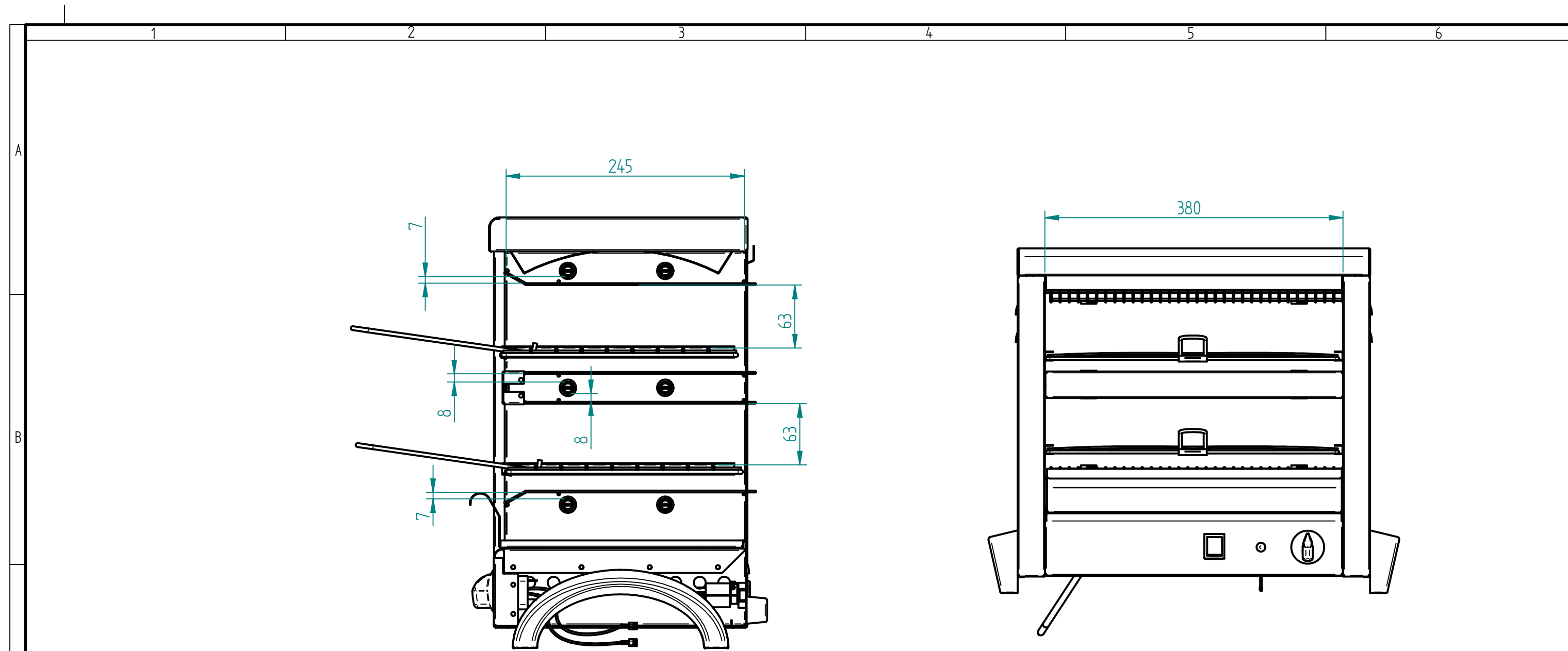


M6-TOSTI/N new dimensions





PRENSAS		QUINAGEM		PUNÇÃO		MATRIZ		EDIÇÃO	DATA	NOME	DATA	NOME	M3-TOSTI/N INTERNAL DIMENSIONS	
											DES.	13/06/2018		rdiogo
											VER.			
											APR.			
											DATA IMPRESSÃO : 19/09/2018			
TOLERANCIAS DIMENSIONAIS GERAIS PARA COTAS SEM TOLERANCIAMENTO BASEADA NA ISO 2768-1											ESCALA		DESIGNAÇÃO	
MAIOR DE	ATÉ	0,5	3	6	30	120	400	1000	2000	4000			TORRADEIRA TRS 20.4 / TOSTI S5	
CLASSE MÉDIA		±0.1	±0.1	±0.2	±0.3	±0.5	±0.8	±1	±2		FOLHA A3	MATERIAL		
PARA COTAS ANGULARES TOLERÂNCIA ±1°											OS ELEMENTOS CONSTANTES DESTA DESENHO NÃO PODEM SER DIVULGADOS SEM AUTORIZAÇÃO ESCRITA DA RST - AVEIRO			



PRENSAS	QUINAGEM	PUNÇÃO	MATRIZ	EDIÇÃO	DATA	NOME	DATA	NOME	M6-TOSTI/N INTERNAL DIMENSIONS			
							DES.	13/06/2018	rdiogo	CODIGO		
							VER.					
							APR.					
							DATA IMPRESSÃO : 19/09/2018					
TOLERANCIAS DIMENSIONAIS GERAIS PARA COTAS SEM TOLERANCIAMENTO BASEADA NA ISO 2768-1							ESCALA	DESIGNAÇÃO		TORRADEIRA TRD 30.4 / TOSTI D5		
MAIOR DE	ATÉ	0,5	3	6	30	120	400	1000	2000	4000	MATERIAL	Espessura:
		±0.1	±0.1	±0.2	±0.3	±0.5	±0.8	±1	±2			
PARA COTAS ANGULARES TOLERÂNCIA ±1°							OS ELEMENTOS CONSTANTES DESTA DESENHO NÃO PODEM SER DIVULGADOS SEM AUTORIZAÇÃO ESCRITA DA RST - AVEIRO					