

09/2018

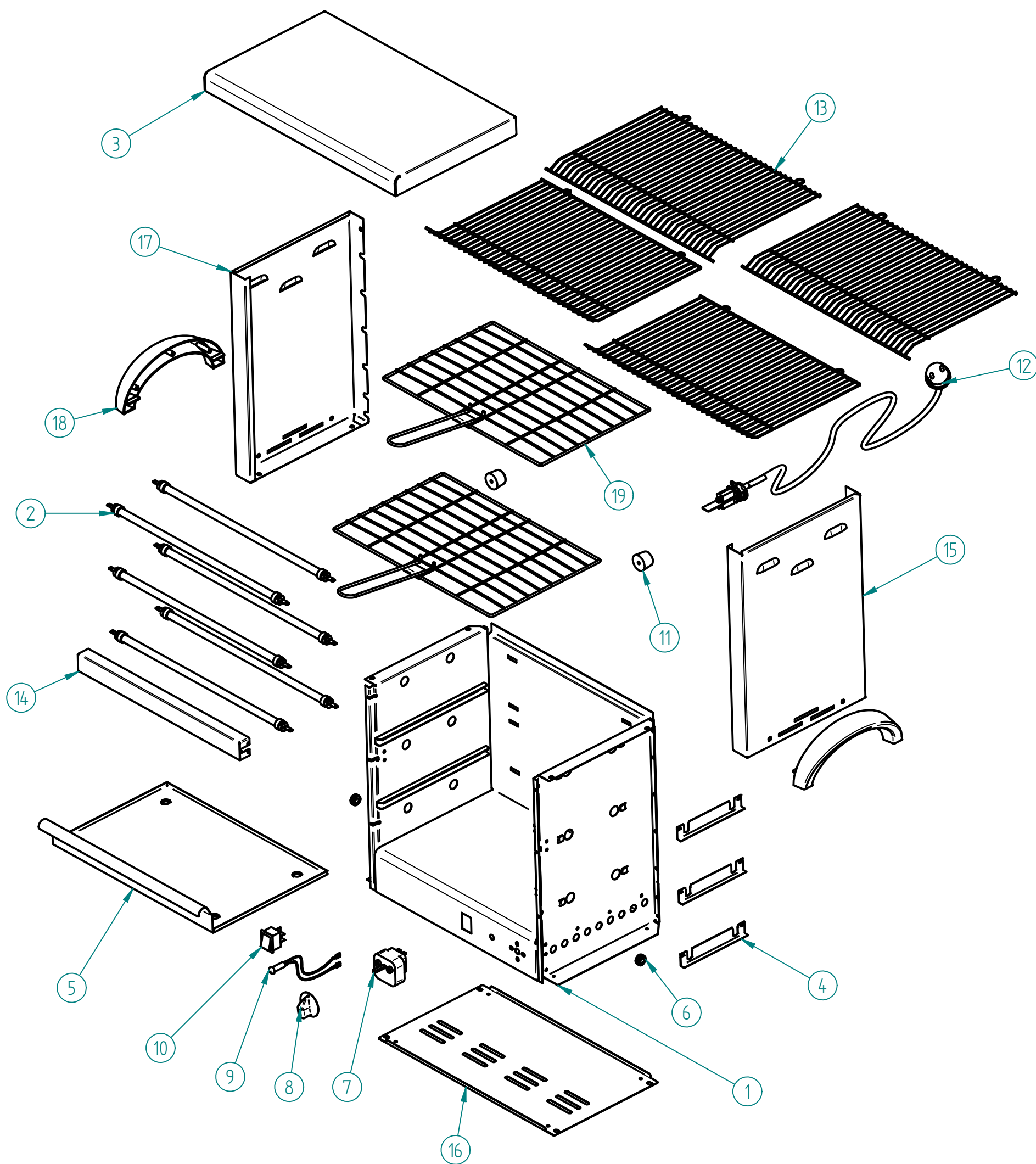
# Mod: M6-TOSTI/N

Production code: 2.0.074.2102



**Diamond**  
catering equipment

**TOSTEUR M6-TOSTI/N**



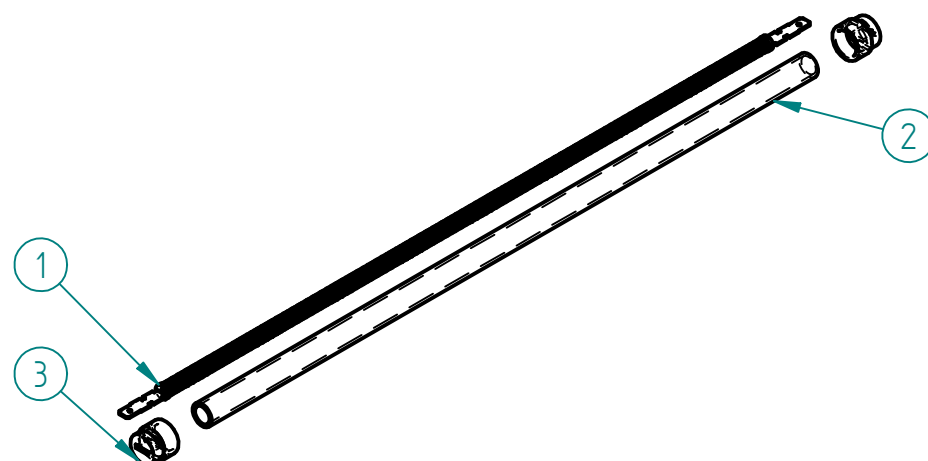
**TOSTEUR M6-TOSTI/N - 2.0.074.2102**

## TOSTEUR M6-TOSTI/N

### LISTE DES COMPOSANTS ET ACCESSOIRES Spare parts list

ITEM Nº	CÓDIGO	DESIGNAÇÃO	DESIGNATION	QUANT.
1	7.0.074.2051	ESTRUTURA CONJUNTO TOSTI D5	TOSTI D5 CHASSI SET	1
2	4.0.074.1003	RESISTENCIA CONJUNTO 29 OHM	HEATING ELEMENT ASS. 29 OHM	6
3	7.0.076.0039	TAMPO SUPERIOR CONJ. TR/TOSTI	TR/TOSTI UPPER COVER SET	1
4	7.0.072.0009	FIXADOR SILICAS TOSTI	QUARTZ TUBE FASTENER	3
5	7.0.076.0058	TABULEIRO TR/TOSTI	TR/TOSTI TRAY	1
6	4.0.074.0015	PASSA FIOS Nº1 PARA FURO Ø12,5MM	WIRE PROTECTION Ø12,5MM	2
7	4.0.075.0002	TEMPORIZADOR 15 MIN.	15 MIN. TIMER	1
8	4.0.075.0040	MANIPULO TEMPORIZADOR	BUTTON	1
9	4.0.085.0023	SINALIZADOR LARANJA TER. FEM. 350MM SL10207	ORANGE LED 350MM SL10207	1
10	4.2.000.9236	INTERRUPTOR BIPOLAR F 11.405L	ON/OFF SWITCH F 11.405L	1
11	4.2.000.9247	BATENTE PRETO Nº4	BLACK KNOCKER NR. 4	2
12	4.0.075.0054	CABO SECTOR CONJ. 3G1,5 (PA 84E)	(PA 84E) 3G1,5 CABLE SET	1
13	4.0.075.1021	GRELHA PROT. SILICAS QUIN. ENCAIXE TR NV	TR NV SILICAS PROTECTION GRID	4
14	7.0.077.1025	REFORÇO TR 30.3/TOSTI D4	TR 30.3/TOSTI D4 GRID REINFORCEMENT	1
15	7.0.077.2028	TAMPO LATERAL DIR. TR 30.4/TOSTI D5	TR 30.3/TOSTI D3 RIGHT SIDE COVER	1
16	7.0.076.0055	BLINDAGEM FUNDO TR/TOSTI	TR/TOSTI BOTTOM SHIELD	1
17	7.0.077.2031	TAMPO LATERAL ESQ. TR 30.4/TOSTI D5	TR 30.3/TOSTI D4 LEFT SIDE COVER	1
18	4.0.075.0064	ASA PLASTICO	PLASTIC WING	2
19	4.0.075.0005	GRELHA CONJUNTO TR/TOSTI	TR/TOSTI GRID SET	2

### 2 - 4.0.074.1003 - RESISTÊNCIA CONJUNTO 29 OHM HEATING ELEMENT ASS. 29 OHM



ITEM Nº	CÓDIGO	DESIGNAÇÃO	DESIGNATION	QUANT.
1	4.0.074.0003	RESISTENCIA CR NI 29 OHM C/ TERMINAIS	CR NI 29 OHM W/TERMINAIS HEATING ELEMENT	1
2	4.0.075.0038	TUBO SILICA 9X12X378	9X12X378 QUARTZ TUBE	1
3	4.0.075.0010	ISOLADOR TERMICO REF.6323/041	THERMIC ISOLATOR REF.6323/01	2

**TOSTEUR M6-TOSTI/N**

SCHÉMA ÉLECTRIQUE

