

06/2018

# Mod: **GTP-10/LD**

**Production code: 19048719**

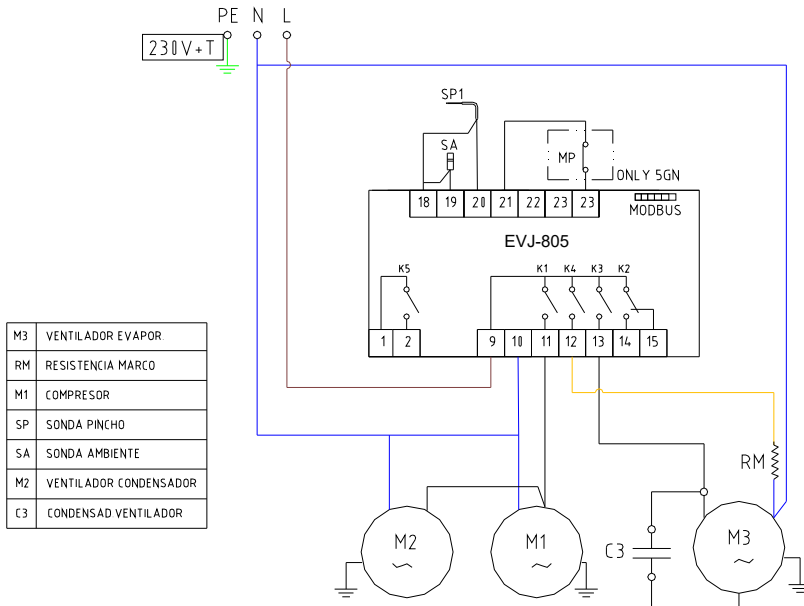


**Diamond**  
catering equipment

## ESQUEMA ELÉCTRICO - ELECTRICAL SCHEMATIC

Abatidor de temperatura 3, 5 GN EVJ-805

Blast chiller



## ESQUEMA ELÉCTRICO - ELECTRICAL SCHEMATIC

Abatidor de temperatura 10 GN EVJ-805

Blast chiller

