



**MOD: G9/4BA8-N**

**Production code : DIFB98AXL**

**06/2023**



**INSTALLATIE-INSTRUCTIES**

**NL**

**VOOR DE GESPECIALISEERDE TECHNICUS**






















01/2019 - Ed 3 - Cod.n° 186570

**GAS  
GAZ  
GÁS  
GAZOWY  
ГАЗОВОЕ ИЗДЕЛИЕ  
GÁZ**



**Beschrijving van de pictogrammen**

	<b>Gevarsaanduidingen</b> Onmiddellijk gevaarlijke situatie die ernstig letsel of de dood kan veroorzaken. Mogelijk gevaarlijke situatie die ernstig letsel of de dood kan veroorzaken.
	Hoogspanning! Let op! Levensgevaar! De niet-naleving kan leiden tot ernstig letsel of de dood
	Gevaar voor hoge temperaturen, de niet-naleving kan leiden tot ernstig letsel of de dood
	Gevaar voor lekkages van materiaal met hoge temperaturen, de niet-naleving kan leiden tot ernstig letsel of de dood
	Gevaar voor beknelling van ledematen tijdens de verplaatsing en/of plaatsing, de niet-naleving kan leiden tot ernstig letsel of de dood
	<b>Verbod aanduidingen</b> Verbod op alle werkzaamheden door onbevoegde personen (inclusief kinderen, gehandicapten en mensen met verminderde lichamelijke, zintuiglijke en verstandelijke vermogens). Verbod op alle werkzaamheden door de heterogene operator (onderhoud en/of andere) die onder de gekwalificeerde technische bevoegdheid vallen. Verbod op alle werkzaamheden door de heterogene operator (installatie, onderhoud en/of andere) zonder eerst de volledige documentatie te raadplegen. Kinderen mogen niet met het apparaat spelen. Reiniging en gebruikersonderhoud mag niet door kinderen worden gedaan zonder toezicht.
     	<b>Gebod aanduidingen</b> Verplichting om de instructies te lezen alvorens enige werkzaamheid te verrichten. Verplichting om de stroomtoevoer stroomopwaarts van het apparaat af te sluiten, telkens wanneer men in veilige omstandigheden moet werken. Verplichting om een veiligheidsbril te gebruiken. Verplichting om beschermende handschoenen te gebruiken. Verplichting om een beschermingshelm te gebruiken. Verplichting om veiligheidsschoenen gebruiken.
	<b>Andere aanduidingen</b> Instructies voor het correct uitvoeren van een procedure, de niet-naleving kan leiden tot een gevaarlijke situatie
	Advies en suggesties voor het correct uitvoeren van een procedure
	<b>"Homogene" operator (Gekwalificeerd Technicus)</b> Ervaren operator, bevoegd voor de hantering, transport, installatie, onderhoud, reparatie, en ontmanteling van de apparatuur
	<b>"Heterogene" operator (Operator met beperkte bevoegdheden en taken)</b> Persoon die gemachtigd en gelastigd wordt met de bediening van de apparatuur met actieve veiligheidsvoorzieningen, in staat om eenvoudige taken uit te voeren
	Symbool aarding
	Symbool aansluiting op het Equipotentiale systeem
	Verplichting om te voldoen aan de geldende normen voor de afvalverwerking

- 0. DOCUMENTIDENTIFICATIE**
- 0.1 REFERENTIEKADER REGELGEVING**
- 1. INFORMATIE VOOR DE OPERATOREN**
  - Voorwoord - Doel van het document - Het document lezen
  - Het document bewaren - Doelgroep - Trainingsprogramma operatoren
  - Vorbereidende werkzaamheden door de klant - Inhoud van de levering - Gebruiksbestemming
  - Toegestane randvoorwaarden werking en milieu - Keuring en garantie Vergunning
- 2. ALGEMENE INFORMATIE VOOR DE VEILIGHEID**
  - Beschrijving van pictogrammen - Algemene veiligheidsinformatie - Taken en kwalificaties - Werkzones en gevaarlijke zones - Benodigheden voor de installatie - Indicatie restrisico's - Werkwijze in geval van gaslucht in de ruimte
- 3. PLAATSING EN VERPLAATSING**
  - Verplichtingen/Verboden/Advies/Aanbevelingen
  - Veilige verplaatsing - Inleiding - Verplaatsing/Transport - Opslag - Verwijdering van verpakking - Verwijdering beschermmaterialen - Waterpas plaatsen en vastzetten
- 4. AANSLUITING OP DE ENERGIEBRONNEN**
  - Algemene waarschuwingen - Gasaansluiting - Wijziging soort gas - Aansluiting elektriciteitsvoorziening - Aansluiting op het "equipotentiale" systeem
- 5. HANDELINGEN VOOR DE INBEDRIJFSTELLING**
  - Algemene waarschuwingen - Eerste inwerkingstelling - Controle en regeling gasvoedingsgroepen - Detectie ingangsdruk gas - Beschrijving van de stopmethodes - Eerste inwerkingstelling
- 6. WIJZIGING TYPE GAS**
  - Controle van de stroomopwaartse dynamische druk - Controle van de druk van de injector - Vervanging injector waakvlambrander - Vervanging injector brander - Regeling hoofdbrander - Instelling minimale thermische capaciteit
- 7. FLEX BURNER**
  - Wijziging positie branders 700 / 980
- 8. VERVANGING ONDERDELEN**
- 9. ONDERHOUD**
  - Overzichtstabel
  - Bekwaamheid/Handeling/Frequentie
  - Problemen oplossen
- 10. ONTMANTELING**
  - Buitenwerkingstelling en ontmanteling van de apparatuur
- 11. TECHNISCHE GEGEVENS (vanaf pag. A)**
  - 700 - 908/980 - TABEL TECHNISCHE GEGEVENS
  - 700 - 908/980 - INSTALLATIESCHEMA / EREGELINGEN ELEKTRISCHE

# 1. INFORMATIE VOOR DE OPERATOREN

---

## Voorwoord

Oorspronkelijke instructies. Dit document is opgesteld door de fabrikant in zijn eigen taal (Italiaans). De in dit document opgenomen informatie is voor het exclusieve gebruik door de voor de bediening van deze apparatuur bevoegde operator. De operatoren moeten worden opgeleid inzake alle aspecten van de werking en de veiligheid. Speciale veiligheidseisen (Verplichting-Verbod-Risico) zijn vermeld in het daaraan gewijde specifieke hoofdstuk. Dit document mag niet ter inzage aan derden worden gegeven zonder schriftelijke toestemming van de fabrikant. De tekst mag zonder schriftelijke toestemming van de fabrikant niet gebruikt worden in andere publicaties. Het gebruik van: Tekeningen/Afbeeldingen/Illustraties/Schema's in het document zijn enkel indicatief en kunnen aan wijzigingen onderhevig zijn. De fabrikant behoudt zich het recht voor om wijzigingen aan te brengen zonder verplicht te zijn deze mede te delen. Deze instructies zijn alleen geldig indien het codenummer van het land op het apparaat is weergegeven. Indien de code niet op het apparaat is weergegeven, verwijst dan naar de technische instructies om het apparaat aan de gebruiksomstandigheden van dat land aan te passen.

## Doel van het document

Elke interactie tussen de operator en de machine gedurende zijn gehele levenscyclus is, zowel in de ontwerpfase als bij het opstellen van dit document, grondig geanalyseerd. Het is dan ook onze hoop dat deze documentatie kan bijdragen in het handhaven van de kenmerkende efficiëntie van de apparatuur. Wanneer de weergegeven instructies strikt worden opgevolgd wordt het risico op arbeidsongevallen en/of economische schade tot een minimum beperkt.

## Het document lezen

Het document is onderverdeeld in hoofdstukken die per argument alle informatie verzamelen die nodig is om het apparaat zonder enig risico te bedienen. Elk hoofdstuk is onderverdeeld in paragrafen, elke paragraaf kan preciseringen bevatten met een ondertitel en een beschrijving.

## Het document bewaren

Dit document is een integraal onderdeel van de originele levering en moet daarom goed worden bewaard en worden gebruikt tijdens de gehele levensduur van de apparatuur.

## Doelgroep

Dit document is bedoeld voor het exclusieve gebruik door de homogene operator (Gespecialiseerd en bevoegd technicus), dat wil zeggen alle operatoren die bevoegd zijn voor de hantering, transport, installatie, onderhoud, reparatie en ontmanteling van de apparatuur. Het is de homogene operatoren aangeraden de handleiding te lezen om een globaal overzicht van de informatie te verkrijgen.

## Trainingsprogramma operatoren

Op uitdrukkelijk verzoek van de gebruiker is het mogelijk de voor de bediening van de apparatuur bevoegde operatoren te trainen volgens de in de orderbevestiging vermelde procedure.

Al naar gelang de behoefte kunnen er, bij de fabriek van de fabrikant of van de gebruiker, voorbereidende cursussen gehouden worden voor:

- Homogene operator voor elektrisch/elektronisch onderhoud (Gespecialiseerd Technicus).
- Homogene operator voor mechanisch onderhoud (Gespecialiseerd Technicus).
- Heterogene operator bevoegd voor de bediening (Bediener - Eindgebruiker).

## Door de klant uit te voeren voorbereidende werkzaamheden

In afwezigheid van eventuele andere contractuele overeenkomsten zijn normaal gesproken ten laste van de klant:

- voorbereiding van de ruimtes (met inbegrip van eventueel benodigd metselwerk, funderingen of leidingen);
- antislip vloer zonder oneffenheden;
- voorbereiding van de plaats van installatie en de installatie van de apparatuur zelf met inachtneming van de in de lay-out (fundatieplan) vermelde afmetingen;
- voorbereiding van de eigenbedrijfsinstallatie geschikt voor de behoeften van het systeem (elektriciteitsvoorziening, watervoorziening, gasaansluiting, afvoersysteem);
- aanleg van de elektrische installatie in overeenkomst met de plaatselijk geldende regelgeving;
- voldoende verlichting in overeenkomst met de plaatselijk geldende regelgeving;
- eventuele vóór en na de elektriciteitsvoorziening geplaatste veiligheidsvoorzieningen (aardlekschakelaars, equipotentiale aardingssystemen, veiligheidskleppen, enz.) zoals bepaald door de plaatselijk geldende wetgeving;
- aardingssysteem in overeenkomst met de plaatselijk geldende regelgeving;
- indien nodig, de aanleg van een wateronthardingsstelsel (zie technische specificaties).

## Inhoud van de levering

- Apparaat
- Deksel/Deksels
- Metalen mand/Metalen manden
- Steunrooster mand
- Leidingen en/of kabels voor aansluiting op de energiebronnen (enkel in de voorziene gevallen die in de werkorder aangegeven zijn).

De inhoud van de levering kan variëren naargelang de bestelorder.

*DEZE HANDLEIDING IS HET EIGENDOM VAN DE FABRIKANT EN ELKE, OOK GEDEELTELIJKE, REPRODUCTIE IS VERBODEN.*

# 1. INFORMATIE VOOR DE OPERATOREN

---

## **Gebruiksbestemming**

Dit apparaat is ontworpen voor een professioneel gebruik. Het gebruik van de in deze documentatie beschreven apparatuur moet worden beschouwd als "Beoogd Gebruik" indien toegepast voor het koken of regenereren van voedingsmiddelen; elk ander gebruik moet gezien worden als "Oneigenlijk Gebruik" en dus gevaarlijk. De apparatuur moet worden gebruikt onder de in het contract vermelde voorwaarden en binnen de voorgeschreven toelaatbare belasting zoals beschreven en vermeld in de betreffende paragrafen.

**Gebruik uitsluitend originele accessoires en reserveonderdelen die door de fabrikant worden geleverd, zodat de overeenstemming met de geldende normen behouden blijft.**

## **Toegestane randvoorwaarden voor werking en milieu**

De apparatuur is uitsluitend ontworpen voor bedrijf in ruimtes met de beschreven technische beperkingen en intensiteit. Om een optimale werking en veiligheidsomstandigheden te verkrijgen moeten de volgende indicaties in acht worden genomen.

De installatie van de apparatuur moet plaatsvinden op een geschikte plaats waar de normale handelingen voor de bediening en gewoon en buitengewoon onderhoud mogelijk zijn. De ruimte moet derhalve geschikt zijn voor eventuele onderhoudswerkzaamheden, op dusdanige wijze dat de veiligheid van de operator niet in gevaar wordt gebracht.

De ruimte moet verder ook beschikken over de voor de installatie vereiste eigenschappen:

- maximale relatieve vochtigheid: 80%;
- minimum temperatuur van het koelwater > + 10 °C;
- een antislip vloer en de perfecte waterpas plaatsing van de apparatuur;
- de ruimte moet beschikken over systemen voor ventilatie en verlichting zoals voorgeschreven door de plaatselijk geldende regelgeving;
- de ruimte moet beschikken over een afvoer van grijs water, alsook over schakelaars en afsluitschuiven om indien nodig elke vorm van toevoer stroomopwaarts van de apparatuur te blokkeren;
- De muren/oppervlakken in de directe nabijheid van/in contact met de apparatuur moeten vlamvertragend zijn en/of geïsoleerd worden van de mogelijke warmtebronnen.

## **Keuring en garantie**

**Keuring:** de apparatuur is getest door de fabrikant tijdens de montage op de plaats van de productie.

Alle certificaten met betrekking tot de uitgevoerde tests worden op verzoek aan de klant geleverd.

**Garantie:** de garantie heeft een duur van 12 maanden vanaf de datum van facturering en dekt defecte onderdelen die door de koper vervangen en vervoerd moeten worden. De elektrische onderdelen, de accessoires en alle andere verwijderbare voorwerpen worden niet gedekt door de garantie.

De arbeidskosten voor ingrepen van door de fabrikant geautoriseerde technici op de site van de klant voor het verwijderen van de door de garantie gedekte defecten zijn voor rekening van de dealer, behalve in gevallen waarin de aard van het defect zodanig is dat het gemakkelijk door de klant ter plaatse kan worden opgelost.

Alle eventueel door de fabrikant samen met de machine geleverde werktuigen en eenmalige onderdelen vallen niet onder de garantie.

De ingrepen voor buitengewoon onderhoud of die het gevolg zijn van een onjuiste installatie worden niet gedekt door de garantie. De garantie is alleen geldig ten opzichte van de oorspronkelijke koper.

De fabrikant is verantwoordelijk voor het apparaat in zijn originele configuratie.

De fabrikant is niet verantwoordelijk voor oneigenlijk gebruik van de apparatuur, voor schade als gevolg van handelingen die niet in deze handleiding opgenomen zijn en niet voorafgaand door de fabrikant goedgekeurd zijn.

## **De garantie vervalt in geval van:**

- Schade veroorzaakt door het transport en/of de verplaatsing; in deze gevallen moet de klant de tussenhandelaar en de transporteur per fax of aangetekende brief met ontvangstbevestiging hierover informeren en de gebeurtenissen op de kopieën van de vervoersdocumenten annoteren. De voor de installatie van de apparatuur gespecialiseerde technicus zal op basis van de schade oordelen of de installatie mogelijk is.

De garantie vervalt eveneens in aanwezigheid van:

- Schade veroorzaakt door onjuiste installatie.
- Schade veroorzaakt door slijtage van de onderdelen door oneigenlijk gebruik.
- Schade veroorzaakt door het gebruik van niet-aanbevolen of niet-originele onderdelen.
- Schade veroorzaakt door slecht onderhoud en/of schade veroorzaakt door gebrek aan onderhoud.
- Schade veroorzaakt door de niet-naleving van de in dit document beschreven procedures.

## **Vergunning**

Met vergunning wordt de toestemming bedoeld om een met de apparatuur verbonden werkzaamheid te verrichten.

















De vergunning wordt afgegeven door degene die verantwoordelijk is voor de apparatuur (fabrikant, koper, ondertekenaar, tussenhandelaar en/of eigenaar van de onderneming).

## **Flex Burner**





Met de aanduiding "Flex Burner" wordt verwezen naar de mogelijkheid om de positie van de branders met open vuren vanbinnen in het toestel te wijzigen. **Deze handeling kan alleen worden uitgevoerd door de bevoegde technische assistentiedienst** (zie Installatiehandleiding Hoofdstuk 7 - Flex burner).

*DEZE HANDLEIDING IS HET EIGENDOM VAN DE FABRIKANT EN ELKE, OOK GEDEELTELIJKE, REPRODUCTIE IS VERBODEN.*

### Algemene veiligheidsinstructies

	Elke technische wijziging heeft een impact op de werking of de veiligheid van de apparatuur en moet derhalve worden verricht door technisch personeel van de fabrikant of door deze uitdrukkelijk gemachtigde technici. Zo niet, wordt elke aansprakelijkheid af voor wijzigingen of schade die daaruit zou kunnen ontstaan door de fabrikant afgewezen.
	Bij ontvangst en vóór gebruik de integriteit van de apparatuur en zijn onderdelen (bijv. netsnoer) controleren; in aanwezigheid van afwijkingen de apparatuur niet in werking stellen en het dichtsbijzijnde servicecentrum benaderen.
	De technische gegevens zoals vermeld op het typeplaatje van de apparatuur en weergegeven in deze handleiding controleren alvorens de aansluitingen tot stand te brengen.
	Op de stroomopwaarts van de apparatuur geplaatste voedingsbronnen (Elektriciteit-Water-Gas) moeten vergrendelingsinrichtingen worden geïnstalleerd waarmee de voedingen kunnen worden uitgesloten, telkens wanneer men in veilige omstandigheden moet werken.
	Sluit de apparatuur in de juiste volgorde aan op de watervoorziening en de afvoer, dan op het gasnet (controleer op lekkages) en vervolgens op de elektriciteitsvoorziening.
	De apparatuur is niet ontworpen om te werken in een explosieve atmosfeer en derhalve zijn installatie en gebruik in dergelijke omgevingen absoluut verboden.
	De gehele structuur plaatsen met inachtneming van de afmetingen en kenmerken voor installatie zoals beschreven in de betreffende hoofdstukken van deze handleiding.
	Let op! <ul style="list-style-type: none"> <li>• De apparatuur is niet geschikt voor een ingebouwde installatie.</li> <li>• De apparatuur moet werken in goed geventileerde ruimten.</li> <li>• De afvoeren van de apparatuur moeten vrij zijn (niet belemmert of geblokkeerd door vreemde voorwerpen).</li> </ul>
	Het gasapparaat moet worden geplaatst onder een afzuigkap met technische eigenschappen in overeenstemming met de plaatselijk geldende regelgeving.
	Eenmaal aangesloten op de energiebronnen en de afvoer moet de apparatuur statisch blijven (niet verplaatsbaar) op de voor het gebruik en onderhoud gekozen plek. Een onjuiste aansluiting kan gevaar veroorzaken.
	Zorg, waar nodig voor aansluiting op de elektriciteitsvoorziening, voor een flexibele kabel met rubber isolatie van tenminste het type H07RN-F. De door de kabel getolereerde voedingsspanning mag, bij functionerend apparaat, niet afwijken van de in de tabel technische gegevens vermelde waarde van de nominale spanning $\pm 15\%$ .
	De apparatuur moet worden opgenomen in een "Equipotentiaal" aardingssysteem.
	De afvoer van de apparatuur moet worden overgebracht naar het lozingssysteem voor grijs water op een open wijze met een niet gehevelde "zwanenhals".
	De apparatuur moet alleen voor de aangegeven doeleinden worden gebruikt. Enig ander gebruik moet worden beschouwd als "ONEIGENLIJK" en derhalve kan de fabrikant niet aansprakelijk worden gesteld voor hierdoor veroorzaakte schade aan personen of voorwerpen.
	Speciale veiligheidseisen (Verplichting-Verbod-Risico) zijn vermeld in het daaraan gewijde specifieke hoofdstuk.
	De openingen en/of ventilatiespleten voor aspiratie of warmteafvoer mogen niet geblokkeerd worden.



### 2.1 VOOR DE OPERATOREN VEREISTE TAKEN EN KWALIFICATIES

	<b>"Homogene" operator (GESPECIALISEERD TECHNICUS)</b> Ervaren operator, bevoegd voor de hantering, transport, installatie, onderhoud, reparatie, en ontmanteling van de apparatuur.
	<b>Het is de homogene operator verboden enige werkzaamheden te verrichten (installatie, onderhoud en/of andere) zonder eerst de volledige documentatie te raadplegen.</b>
	De in dit document vermelde informatie is bedoeld voor het exclusieve gebruik door de gekwalificeerde technische operator, bevoegd voor de verplaatsing, installatie en onderhoud van de apparatuur in kwestie.
	De technische operatoren moeten worden opgeleid inzake alle aspecten betreffende de werking en de veiligheid. De technische operatoren moeten in hun samenwerking de vereiste veiligheidsnormen respecteren.

### Werkzones en gevaarlijke zones

Voor het beter omschrijven van het toepassingsgebied en de betreffende werkzones, wordt de volgende indeling vastgesteld:

- **Gevaarlijke zone:** elke zone in en/of in de buurt van een machine waarin de aanwezigheid van een blootgesteld persoon een risico inhoudt voor de veiligheid en de gezondheid van deze persoon.
- **Blootgesteld persoon:** elke persoon die zich volledig of gedeeltelijk in een gevarezone bevindt.


	Tijdens de werking moet een minimum afstand van de apparatuur in acht genomen worden om geen afbreuk te doen aan de veiligheid van de operator in onverwachte voorvallen.
	De heterogene operator moet dit document gelezen hebben. In geen geval mag deze tussenbeide komen voor handelingen voor controle en onderhoud die de taak zijn van het gespecialiseerde en bevoegde personeel (Homogene operator).

Verder worden als gevaarlijke zones beschouwd:

- Alle werkzones binnen de apparatuur
- Alle zones beschermd door passende beschermings- en beveiligingssystemen zoals veiligheidslichtgordijnen fotocellen, beschermende panelen, onderling vergrendelde deuren, beschermende behuizingen.
- Alle zones binnen bedieningspanelen, schakelkasten en klemmenkasten.
- Alle gebieden rondom de functionerende apparatuur indien de minimum veiligheidsafstanden niet in acht genomen worden.

### 2.2 BENODIGDHEDEN VOOR DE INSTALLATIE




De bevoegde technische operator moet voor de correcte verrichting van de installatiewerkzaamheden beschikken over geschikt gereedschap zoals:

Platte schroevendraaiers van 3 en 8 mm	Verstelbare pijpentang	Hulpmiddelen voor gas (slangen, afdichtingen enz.)
Middelgrote platte en kruiskop schroevendraaiers	Elektricien schaar	Hulpmiddelen voor water (slangen, afdichtingen enz.)
Zeskantsleutel 8 mm	Gaslek detector	Hulpmiddelen voor elektriciteit (kabels, aansluitklemmen, industriële contactdozen enz.)
Steek- en moersleutels 8 mm	Nippels MM 1"	Kit voor wijziging gassoort, door de fabrikant geleverd
	Verder is er naast het vermelde gereedschap ook een hefinrichting nodig voor het heffen van de apparatuur; deze inrichting moet aan alle voor hefmiddelen geldende normen voldoen.	



### 2.3 INDICATIES VOOR RESTRISICO'S

Ondanks de toepassing van regels voor "goede bouwtechniek" en de wettelijke bepalingen die de fabricage en de verkoop van het product regelen, blijven er echter "restrisico's" bestaan waarvan de eliminatie, als gevolg van de aard van de apparatuur, niet mogelijk was. Deze risico's omvatten:

	<b>Restrisico op elektrische schokken:</b> Dit risico bestaat in geval men moet handelen op elektrische en/of elektronische apparatuur in aanwezigheid van spanning.
	<b>Restrisico op brandwonden:</b> Dit risico bestaat in geval men per ongeluk in contact komt met materialen met een hoge temperatuur.
	<b>Restrisico op brandwonden voor het vrijkomen van materiaal:</b> Dit risico bestaat in geval men per ongeluk in contact komt met vrijkomende materialen met een hoge temperatuur. Te volle containers met vloeistoffen of met vaste stoffen die tijdens de opwarming van morfologie veranderen (en van een vaste stof veranderen in vloeistof), kunnen, indien verkeerd gebruikt, brandwonden veroorzaken. Tijdens de verwerking moeten de gebruikte containers worden geplaatst op goed zichtbare niveaus.
	<b>Restrisico op verplettering van ledematen:</b> Dit risico bestaat in geval dat men per ongeluk in contact komt met onderdelen tijdens de plaatsing, vervoer, opslag of montage.

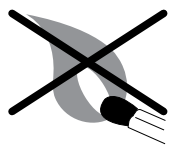
### 2.4 WERKWIJZE IN GEVAL VAN GASLUCHT IN DE RUIMTE

 In geval van gaslucht in de ruimte is het verplicht om de hierna beschreven procedure met uiterste voorzichtigheid te verrichten.

- Onmiddellijk de gasvoorziening onderbreken (de gaskraan sluiten - detail A).
- De ruimte onmiddellijk ventileren.
- Geen enkel elektrisch apparaat in de ruimte activeren (details B-C-D).
- Geen enkel apparaat activeren dat vonken of vlammen kan maken (details B-C-D).
- Gebruik een, aan de ruimte waar de gaslucht was, extern communicatiemiddel om de bevoegde entiteiten te waarschuwen (elektriciteitsbedrijf en/of brandweer).



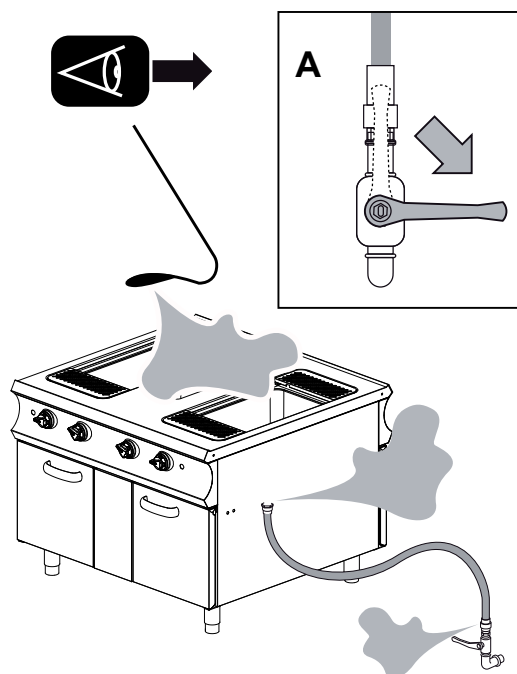
B



C









D







### 3. PLAATSING EN VERPLAATSING

#### Verplichtingen - Verboden - Advies - Aanbevelingen

	Bij ontvangst de verpakking van de machine openen en controleren dat de machine en de accessoires tijdens het transport geen schade hebben opgelopen; in dat geval de transporteur hierover onmiddellijk informeren en niet verder gaan met de installatie maar het gekwalificeerde en bevoegde personeel raadplegen. De fabrikant is niet aansprakelijk voor schade veroorzaakt tijdens het transport.
	Verbod op alle werkzaamheden door onbevoegde personen (inclusief kinderen, gehandicapten en mensen met verminderde lichamelijke, zintuiglijke en verstandelijke vermogens).
	Lees de instructies alvorens enige handeling te verrichten.
	Beschermende uitrusting dragen die geschikt is voor de uit te voeren handelingen. Met betrekking tot de individuele beschermingsmiddelen heeft de Europese Gemeenschap richtlijnen vastgesteld waaraan de operatoren verplicht moeten voldoen. <b>Geluid ≤ 70 dB</b>
	Het is absoluut verboden de op de apparatuur aanwezige borden en pictogrammen te wijzigen of te verwijderen.
	Alle vormen van voeding (elektriciteit - gas - water) stroomopwaarts van de apparatuur afsluiten, telkens wanneer men in veilige omstandigheden moet handelen.
	Laat geen voorwerpen of brandbare materialen in de buurt van de apparatuur.
	Speciale veiligheidseisen (Verplichting-Verbod-Risico) zijn vermeld in het daaraan gewijde specifieke hoofdstuk.
	Telkens wanneer men binnen moet werken (aansluitingen, inbedrijfstelling, controlehandelingen, enz.) moet het apparaat in overeenkomst met de veiligheidsvoorwaarden worden voorbereid (demontage panelen, afsluiten van elektrische-, gas- en watervoorziening).

#### Veilige verplaatsing

	Het niet in acht nemen van de hieronder beschreven instructies heeft de blootstelling aan gevaar op ernstig letsel tot gevolg.
	De handelingen voor installatie moeten worden uitgevoerd door gekwalificeerde en bevoegde technische operatoren, in overeenkomst met de geldende betreffende wetten en met gebruik van geschikt en beschreven materialen.
	Draag persoonlijke beschermende kleding in overeenkomst met de bepalingen van de EG-richtlijn voor persoonlijke beschermingsmiddelen.
	De voor de verplaatsing en installatie van de apparatuur bevoegde operator moet, indien nodig, een "veiligheidsplan" voorbereiden ter bescherming van de veiligheid van de bij de handelingen betrokken personen. Verder moeten de wetten en normen met betrekking tot verplaatsbare werkplaatsen strikt en nauwgezet worden toegepast en in acht worden genomen.
	Zorg ervoor dat de gebruikte hijsmiddelen beschikken over een voldoende capaciteit voor de te heffen lading en in goede staat van onderhoud verkeren.
	Voor de handelingen voor verplaatsing moeten hefmiddelen worden gebruikt die beschikken over voldoende capaciteit voor het gewicht van de apparatuur vermeerderd met 20%.
	Volg de op de verpakking en/of de apparatuur vermelde aanwijzingen alvorens de verplaatsing te beginnen.
	Bepaal het zwaartepunt van de lading alvorens de apparatuur te heffen.
	De apparatuur op een minimale afstand vanaf de vloer heffen om de verplaatsing ervan mogelijk te maken.
	Tijdens het opheffen of de verplaatsing niet onder de apparatuur doorlopen of blijven staan.

DEZE HANDLEIDING IS HET EIGENDOM VAN DE FABRIKANT EN ELKE, OOK GEDEELTELIJKE, REPRODUCTIE IS VERBODEN.

### 3. PLAATSING EN VERPLAATSING

#### 3.1 INLEIDING

De apparatuur kan, al naar het geval, als volgt verzonden worden:

1. Vastgezet op de houten pallet met interne bekleding met voor de verpakking geschikt materiaal (detail A)

De keuze van verpakkingsoplossing hangt af van de afstand van vervoer, van de behoeften van de klant en van de verblijftijd van de apparatuur in de verpakking.

Op de verpakking worden de volgende gegevens weergegeven:

- bestemming
- eventuele codes
- veiligheidsbepalingen en -instructies

Het vervoer van machines kan op twee manieren plaatsvinden:

- per vrachtwagen
- per container

In beide gevallen wordt hetzelfde type verpakking gebruikt.

#### 3.2 VERPLAATSING - TRANSPORT



De positie van de ingepakte apparatuur moet worden behouden volgens de indicaties van de pictogrammen en opschriften op de buitenkant van de verpakking.



Tijdens het opheffen of de verplaatsing niet onder de apparatuur doorlopen of blijven staan. De niet-naleving van deze instructies onderwerpt aan gevaar van ernstig letsel.

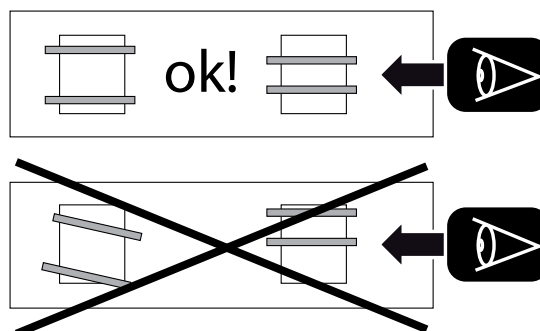
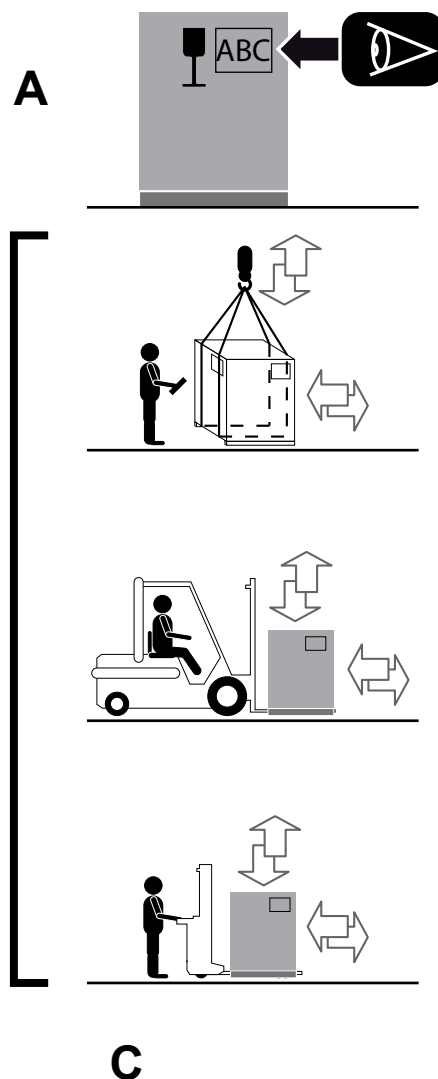
- Bij het positioneren van het hefmiddel het zwaartepunt van de te heffen lading controleren (detail B - C).
- De apparatuur net voldoende heffen als nodig is voor de verplaatsing.
- De apparatuur positioneren op de voor de opstelplaats gekozen plek.

#### 3.3 OPSLAG

De opslagmethoden van de materialen moeten voorzien in pallets, recipiënten, transportbanden, voertuigen, gereedschappen en hefmiddelen die beschikken over dusdanige kenmerken dat schade door trillingen, botsingen, frictie, corrosie, temperatuur of andere mogelijke omstandigheden vermeden wordt.

De opgeslagen onderdelen moeten regelmatig gecontroleerd worden op eventuele degradatie.

#### 3.4 VERWIJDERING VAN DE VERPAKKING







	De verwijdering van de verpakkingsmaterialen is ten laste van de ontvanger en moet in overeenkomst van de plaatselijk geldende wetten gebeuren.
	<ol style="list-style-type: none"> <li>1. De bovenste en laterale hoekbeschermingen in volgorde verwijderen;</li> <li>2. Al het voor de verpakking gebruikte beschermend materiaal verwijderen.</li> <li>3. De apparatuur net voldoende heffen en de pallet verwijderen;</li> <li>4. De apparatuur op de vloer positioneren.</li> <li>5. Het gebruikte hefmiddel afvoeren.</li> <li>6. Het zone van de werkzaamheden van al het verwijderde materiaal ontdoen.</li> </ol>
	Na de verwijdering van de verpakking mogen er geen wijzigingen, deuken of andere afwijkingen zijn. Neem anders onmiddellijk contact op met de klantendienst.

### 3. PLAATSING EN VERPLAATSING

#### 3.5 VERWIJDERING BESCHERMEND MATERIAAL

De apparatuur is aan de buitenkant beschermd met een laag kleefolie die na het voltooien van de positionering handmatig moet worden verwijderd.

De buiten- en de binnenkant van de apparatuur zorgvuldig reinigen en van al de voor de onderdelen gebruikte beschermende materialen ontdoen.

	Let goed op de roestvrijstalen oppervlakken niet te beschadigen; in het bijzonder mogen geen bijtende producten, schurende materialen of scherp gereedschap worden gebruikt.
	Bij de reiniging van de apparatuur geen directe waterstraal of hogedrukspuit gebruiken.
	Gebruik geen agressieve materialen zoals oplosmiddelen om het apparaat schoon te maken. Lees zorgvuldig de instructies op het etiket van de gebruikte schoonmaakmiddelen en draag beschermende kleding die geschikt is voor de te verrichten werkzaamheden (Zie de op het etiket van de verpakking vermelde beschermingsmiddelen).
	De oppervlakken met drinkwater schoonspoelen en drogen met een absorberende doek of ander niet schurend materiaal.

#### REINIGING VOOR DE EERSTE INWERKINGSTELLING

Met behulp van een gewone handspuit de schoonmaakvloeistof over het gehele binnen-oppervlak aanbrengen en het oppervlak met een niet-schurende spons zorgvuldig schoonmaken.

Daarna de binnenkant goed met drinkwater schoonspoelen.

De vloeistof met het schoonmaakmiddel en/of andere onzuiverheden door de afvoeropening laten wegstromen.

Na het voltooien van de beschreven handelingen met een niet-schurende doek zorgvuldig drogen. Herhaal indien nodig de eerder beschreven verrichtingen voor een nieuwe reinigingscyclus.

Ook de afneembare onderdelen met schoonmaakmiddel en drinkwater reinigen en drogen.

Daarna de afneembare onderdelen in de desbetreffende behuizingen van de verschillende apparaten terugplaatsen.

#### 3.6 WATERPAS PLAATSEN EN VASTZETTEN

De apparatuur op de correct voorbereide werkplek positioneren (zie toegestane randvoorwaarden voor werking en milieu).

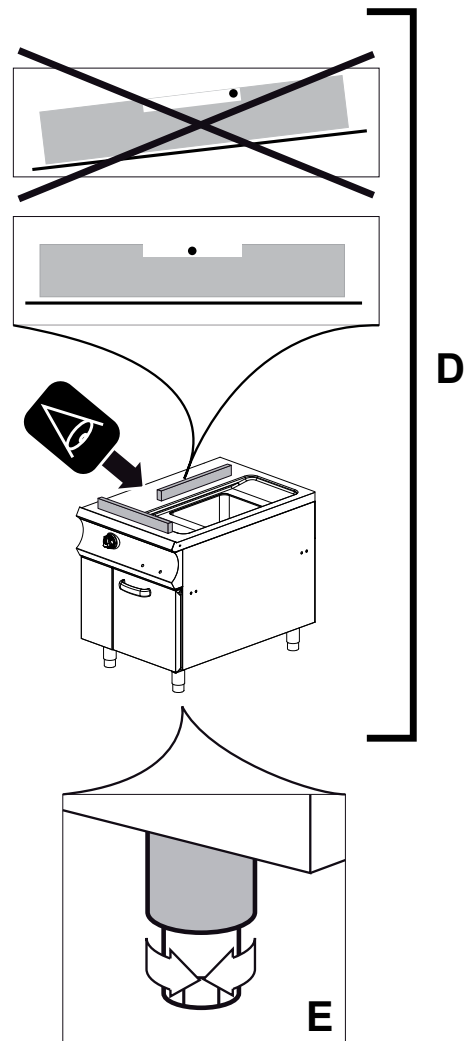
Het waterpas plaatsen en het vastzetten moet gezien worden als de afstelling van de apparatuur als een onafhankelijke eenheid.

Plaats een waterpas op de structuur (detail D).

De stelvoeten (detail E) volgens de aanwijzing van de waterpas regelen.



De perfecte waterpas plaatsing wordt verkregen door de waterpas en de stelvoeten over de gehele breedte en diepte van het apparaat te regelen.



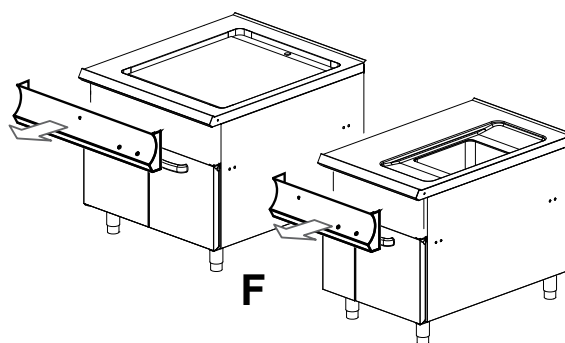
### 3. PLAATSING EN VERPLAATSING

#### Montage in groep

Verwijder de knoppen en draai de schroeven voor de bevestiging van het dashboard op beide apparaten los (detail F).

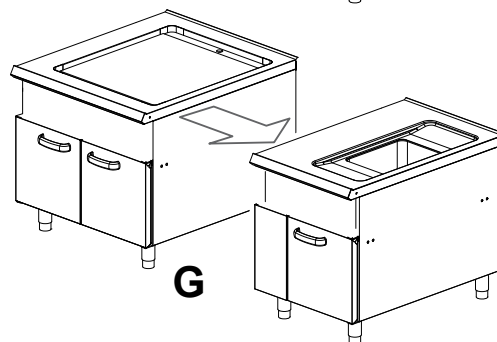


De minimale afstand vanaf de wanden moet 10 cm zijn; indien deze afstand kleiner is, is het raadzaam de wanden in de directe nabijheid van de apparatuur met brandvertragende of isolerende middelen behandeld worden.



Plaats de apparaten zo dat de zijkanten perfect aansluiten (detail G).

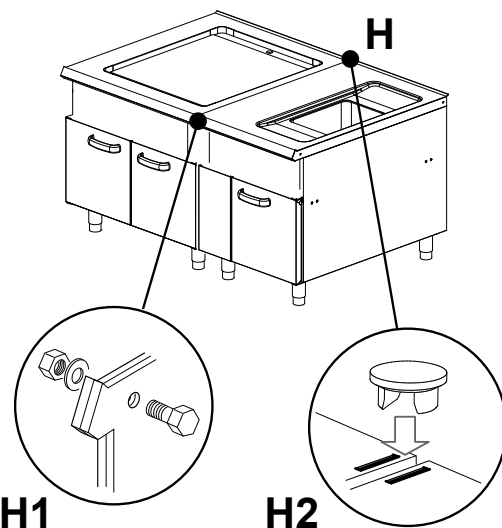
Nivelleer de apparaten zoals eerder beschreven (detail G).



Plaats de bevestigingsschroeven en blokkeer de twee apparaten met de borgmoeren (detail H1).

Plaats de meegeleverde stop tussen de twee apparaten (detail H2).

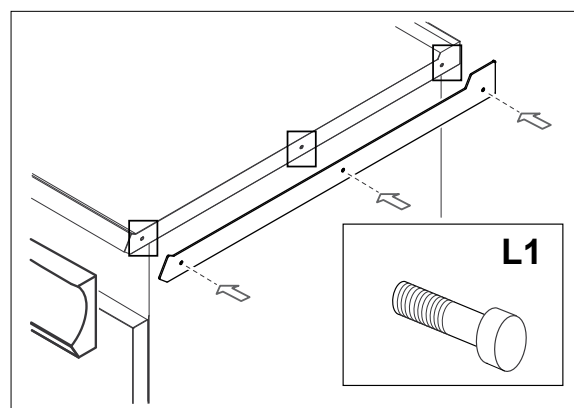
Herhaal, indien nodig, de reeks handelingen voor de nivellering en de bevestiging voor de resterende apparatuur.



#### Invoegen werkstation (optioneel)

Voor het invoegen moet het werkstation gepositioneerd en bevestigd worden met de meegeleverde schroeven (detail L1).

Na het voltooien van de beschreven handelingen moeten de voorbladen en de knoppen van de verschillende apparaten in hun zittingen worden teruggeplaatst.



## 4. AANSLUITING ENERGIEBRONNEN

### ALGEMENE WAARSCHUWINGEN



Deze handelingen moeten worden uitgevoerd door gekwalificeerde en bevoegde technische operatoren, in overeenkomst met de geldende betreffende wetten en met gebruik van geschikt en beschreven materialen.



De technische gegevens zoals vermeld op het typeplaatje van de apparatuur en weergegeven in deze handleiding controleren alvorens de aansluitingen tot stand te brengen.



Sluit de apparatuur in de juiste volgorde aan op het gasnet (controleer op lekkages) en vervolgens op de elektriciteitsvoorziening.



Op voedingslijnen (elektriciteit, gas en water) moeten schakelaars en afsluitschuiven geïnstalleerd worden om de voeding af te kunnen sluiten telkens wanneer men in veilige omstandigheden op de apparatuur moet werken.



De apparatuur moet worden opgenomen in een "Equipotentiaal" aardingssysteem.



De apparatuur wordt geleverd zonder elektrische voedingskabels en zonder leidingen voor de aansluiting op de water- en gasvoorzieningen en de afvoer.

### 4.1 GASAANSLUITING

#### Kenmerken van de plaats van installatie

De ruimte voor de installatie van de apparatuur moet beschikken over de volgende kenmerken:

- Geventileerde ruimte, volgens de voorschriften van de plaatselijk geldende regelgeving.
- De afzuigkap boven de apparatuur moet gedurende de werking van de apparatuur functioneren.
- De afstand tussen de apparatuur en het filter van de afzuigkap moet ten minste 20 cm zijn.



Eenmaal aangesloten op de energiebronnen en de afvoer moet de apparatuur statisch blijven (niet verplaatsbaar) op de voor het gebruik en onderhoud gekozen plek.

#### Aansluiting gas type A1 (onder afzuigkap)



Op het netwerk moet stroomopwaarts van de algemene voedingsleiding een veiligheidsklep geïnstalleerd worden, gemakkelijk herkenbaar en toegankelijk voor de operator (afb. 3)



Voor het uitvoeren van de verbinding met het netwerk moet men gebruik maken van een gastoevoerslang, niet langer dan 1,5 m (in overeenstemming met de schroefdraden vermeld in EN ISO 228-1 of EN 10226-1/-2).



De gastoevoerslang moet voldoen aan de plaatselijk van kracht zijnde regelgeving en moet regelmatig gecontroleerd worden en/of vervangen worden door geautoriseerd technisch personeel in overeenstemming met de plaatselijk geldende normen.



De koppeling van de apparatuur is van het type buitendraads 1/2" G. De pijp voor de verbinding moet van het type binnendraads 1/2 "G zijn.

## 4. AANSLUITING ENERGIEBRONNEN

Indien nodig de toevoerkraan van het netwerk sluiten (afb. 1).

De aansluitingsleiding met de kraan van het netwerk verbinden (afb. 1-2).



De leidingen moeten stevig op de betreffende koppelingen worden vastgedraaid.

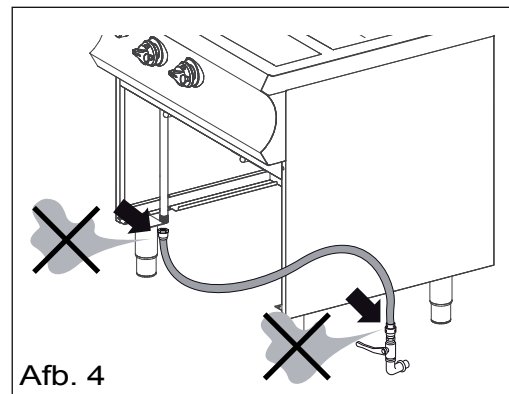
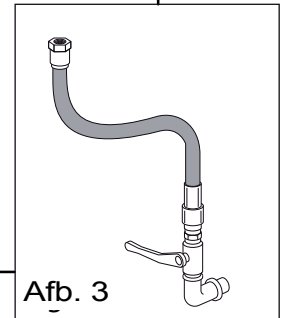
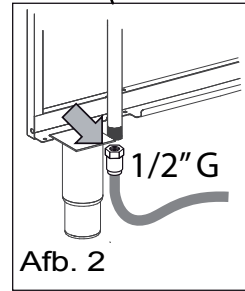
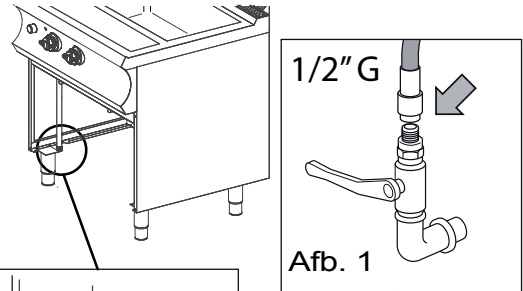


Controleer het geheel op gaslekken na het openen van de toevoerkraan (afb. 4)

Na het voltooien van de werkzaamheden de toevoerkraan sluiten (afb. 3).



Indien de injector vervangen moet worden voor de aanpassing aan een andere gassoort ga dan te werk volgens de procedure beschreven onder Handelingen voor de inbedrijfstelling (zie hfdst. 5)



### 4.2 WIJZIGING SOORT GAS



De vanuit de fabriek geleverde machine is ingesteld op het type gas dat aangegeven staat op het typeplaatje. Andere configuraties die de ingestelde parameters wijzigen moeten door de fabrikant of zijn gemachtigde worden goedgekeurd.



De omzetting van de ene gassoort naar een andere moet worden verricht door gekwalificeerd technisch personeel, bevoegd voor de te verrichten handeling. De juiste procedure voor de omzetting wordt beschreven in de betreffende handleiding.



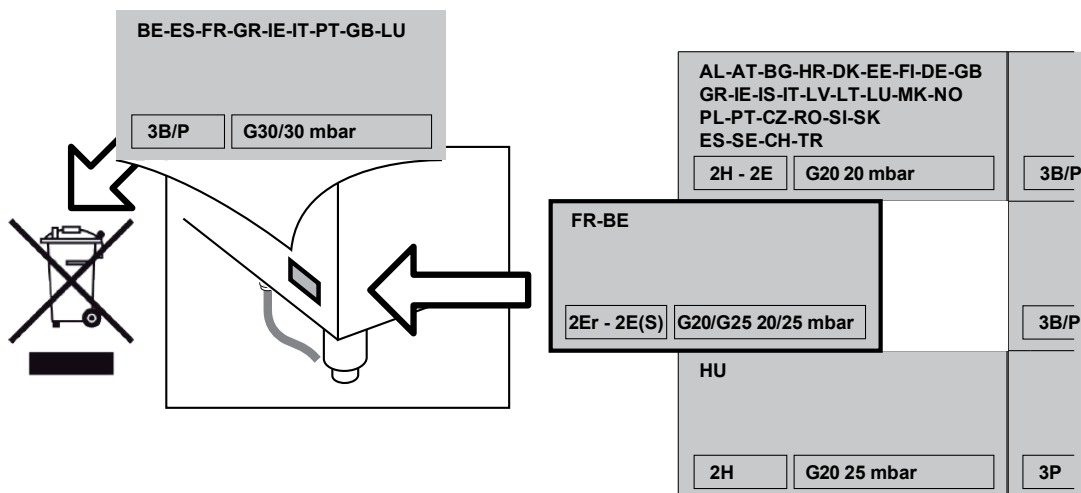
Verstuivers - By-pass - Membranen - en andere benodigheden voor de omzetting van het gas moeten rechtstreeks bij de fabrikant opgevraagd worden



Na het voltooien van de omzetting van de ene soort voeding naar een andere moet het typeplaatje van de apparatuur met de nieuwe parameters worden vervangen zoals weergegeven op de bijgeleverde sticker.



In enkele gevallen moeten er twee typeplaatjes vervangen worden (oventoestellen), één in de buurt van de gasaansluiting en één binnen.



## 4.3 AANSLUITING ELEKTRICITEITSVOORZIENING

	Op de elektrische voedingslijn, stroomopwaarts van de apparatuur, moet een blokkeerinrichting worden geïnstalleerd om de voeding af te sluiten telkens wanneer men onder veilige omstandigheden moet werken, zoals bijvoorbeeld:
	<ul style="list-style-type: none"> <li>• handmatige schakelaar met een geschikt vermogen, uitgerust met een smeltveiligheid</li> <li>• automatische uitschakelaar met magnetothermische relais en differentieelrelais.</li> </ul>

	De verplichting om de stroomtoevoer stroomopwaarts van het apparaat af te sluiten, telkens wanneer men in veilige omstandigheden moet werken.
--	---

Elektrische aansluiting dient te worden uitgevoerd in overeenstemming met de IEC-voorschriften, alleen door geautoriseerd en competent personeel. Bekijk in eerste instantie de gegevens in de technische gegevenstabel van deze handleiding, op het typeplaatje en op het elektrische schema. De beoogde verbinding is van het vaste type.

	Voor elke eenheid is het noodzakelijk om een omnipolaire hoofdbreker te installeren met een afstand tussen de contacten van minimaal 3 mm; voorbeeld:
	<ul style="list-style-type: none"> <li>- handmatige breker van geschikte capaciteit, compleet met zekeringenkleppen</li> <li>- automatische onderbreker met respectieve magnetothermische relais.</li> </ul>

### Aarding

Het is van essentieel belang om de unit te aarden. Hiertoe is het noodzakelijk om de terminals gemarkeerd met de symbolen op de lijnontvangende klemmenkast aan te sluiten op een efficiënt aardingsstelsel. Het aardingsstelsel moet voldoen aan de geldende wetgeving.

#### Specifieke waarschuwingen

De elektrische veiligheid van dit apparaat is alleen gegarandeerd als het correct is aangesloten op een efficiënt aardingsstelsel zoals vermeld in de geldende elektrische veiligheidsvoorschriften; de fabrikant wijst elke verantwoordelijkheid af voor het niet naleven van deze veiligheidsvoorschriften. Het is noodzakelijk om deze fundamentele veiligheidsvereisten te verifiëren en, in geval van twijfel, om een nauwkeurig testen van het systeem door professioneel gekwalificeerd personeel te vragen. De fabrikant kan niet worden geacht verantwoordelijk voor eventuele schade veroorzaakt door het ontbreken van unit-aarding.

	Onderbreek de aardingsdraad nooit (geel-groen).
--	---

#### Aansluitingen met verschillende elektrische distributienetwerken

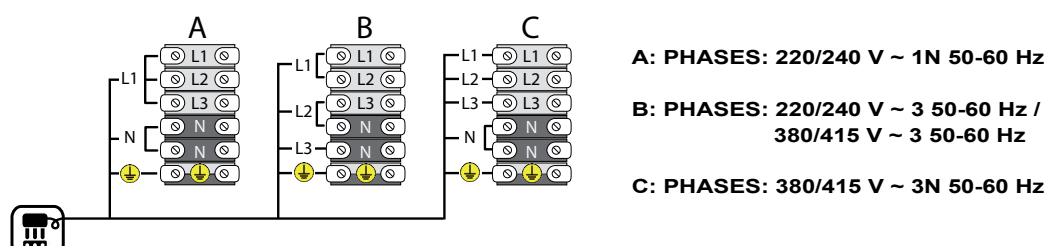
De geleverde apparatuur moet werken met de spanning zoals vermeld in het schema hieronder. Elk ander type aansluiting moet als oneigenlijk en dientengevolge als gevaarlijk te worden beschouwd.

	Het is absoluut verboden de door de fabrikant ingesteld bedrading (zichtbaar op het typeplaatje van het product) te wijzigen en/of te vervangen.
--	--

	Een afwijkende aansluiting van de bedrading moet worden goedgekeurd door de fabrikant.
--	--

#### Elektrische verbinding van de kabel op het klemmenbord

De voedingskabel op het klemmenbord aansluiten zoals beschreven onder: "Aansluiting elektriciteitsvoorziening". Het schema en de tabel (zie "technische gegevens") duiden de mogelijke verbindingen aan met betrekking tot de netspanning.








## 4. AANSLUITING ENERGIEBRONNEN

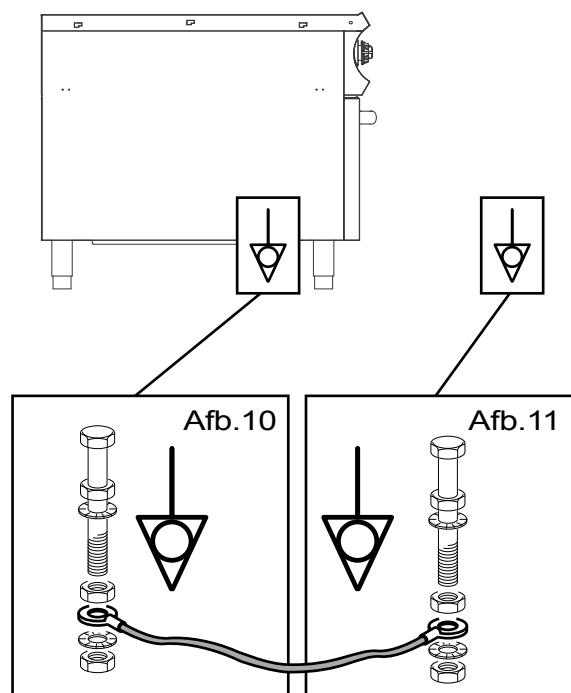
### 4.4 AANSLUITING OP HET “EQUIPOTENTIALE SYSTEEM”

De beschermende aarding bestaat uit een reeks maatregelen die ervoor zorgen dat de elektrische massa over hetzelfde potentiaal als de aarde beschikt en dus voorkomen wordt dat deze onder spanning staat. De aarding heeft dus ten doel ervoor te zorgen dat de massa's van de toestellen hetzelfde potentiaal als de grond hebben.

De aarding vergemakkelijkt ook de automatische tussenkomst van de differentiële schakelaar.

De beschermende aarding betreft niet alleen het elektrische systeem, maar ook alle andere installaties en metalen delen van het gebouw, de buizen, het hydraulische systeem, de balken, het verwarmingssysteem, enzovoort, zodat het gebouw wordt ook beveiligd tegen een mogelijke blikseminslag

	Verplichting om de stroomtoevoer stroomopwaarts van het apparaat af te sluiten, telkens wanneer men in veilige omstandigheden moet werken.
	De apparatuur moet worden opgenomen in een equipotentiaal systeem waarvan efficiëntie moet worden gecontroleerd volgens de plaatselijk geldende regelgeving.
	De elektromonteur die de algemene elektrische installatie aanlegt moet deze als overeenkomstig met de normen garanderen voor zowel de directe als de indirecte contacten.
	De elektromonteur moet alle verschillende massa's met hetzelfde potentieel verbinden om zo in de ruimte van installatie van de apparatuur een goed "Equipotentiaal" aardingssysteem te verkrijgen.
	Zorg, voor het aansluiten van de apparatuur op het "Equipotentiale" systeem van de ruimte voor een elektrische kabel van geel/groene kleur, geschikt voor het vermogen van de geïnstalleerde apparaten.



Het “Equipotentiale” plaatje van de apparatuur bevindt zich doorgaans op het paneel, in de buurt van het koppelingssysteem; na de identificatie van het plaatje (zie schematische tekening voor de precieze positie) verder gaan met de aansluiting.

- Verbind het ene uiteinde van de grondkabel (geel en groen gekleurd) met het systeem voor de “Equipotentiale” aansluiting van de apparatuur (Zie schematische tekening afb. 10).
- Verbind het andere uiteinde van de grondkabel aan het systeem voor de “Equipotentiale” aansluiting van de ruimte waar de apparatuur geïnstalleerd wordt (afb. 11).

## ALGEMENE WAARSCHUWINGEN



De operatoren zijn verplicht zich door middel van deze handleiding goed te informeren alvorens enige handeling te verrichten en daarbij de specifieke veiligheidsvoorschriften in acht te nemen om elke vorm van interactie mens-machine veilig te maken.



Elke technische wijziging heeft een impact op de werking of de veiligheid van de machine en moet derhalve alleen worden verricht door technisch personeel van de fabrikant of door deze uitdrukkelijk gemachtigde technici. Zo niet, wordt elke aansprakelijkheid af voor wijzigingen of schade die daaruit zou kunnen ontstaan door de fabrikant afgewezen.



Ook na het vergaren van de benodigde informatie is het noodzakelijk om, bij het eerste gebruik van de apparatuur, enkele testhandelingen te verrichten om de belangrijkste functies van de apparatuur, zoals bijvoorbeeld de in- en uitschakeling, sneller te onthouden.



De apparatuur wordt voor de levering door de fabrikant getest en is ingesteld voor het op het aanwezige typeplaatje weergegeven type gas en elektrische voeding.

### 5.1 EERSTE INWERKINGSTELLING

Na het voltooien van de werkzaamheden voor de plaatsing en voor de aansluiting op de energiebronnen (inclusief, waar voorzien, de werkzaamheden voor het verbinden met het rioolsysteem), moet de volgende serie handelingen worden verricht:

1. Reiniging voor het verwijderen van beschermende materialen (olie, vet, silicone, enz.) van zowel de binnen- als buitenkant (zie par. 3.5)
2. Analyse van verbrandingsgassen (alleen voor modellen met gasvoeding).
3. Algemene controles zoals:
  - Controle opening schakelaars en ventielen van de netwerken (bijv. voor water, elektriciteit, gas indien van toepassing);
  - Controle van de afvoeren (indien van toepassing);
  - Inspectie en controle van de externe afzuigsystemen rookgassen/dampen (indien van toepassing);
  - Inspectie en controle van de beschermende panelen (alle panelen moeten correct gemonteerd zijn)

### 5.2 CONTROLE EN REGELING VAN DE GASVOEDINGSGROEPEN



Ook al is de apparatuur tijdens de keuring al correct gekalibreerd, moet, na het voltooien van de handelingen voor de aansluitingen zoals beschreven in de voorgaande paragrafen, op de plaats van eindbestemming een gedeeltelijke controle van de ingestelde parameters worden verricht.



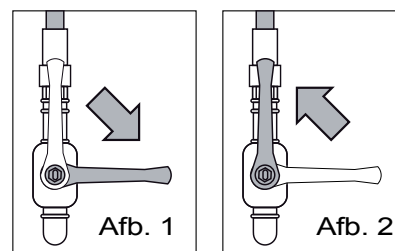
De eerste te controleren parameter stelt in staat te controleren of de door het energiebedrijf geleverde voeding beschikt over de juiste druk.

### 5.3 DETECTIE INGANGSDRUK GAS

De druk moet worden gemeten met een drukmeter van 0 ÷ 80 mbar.

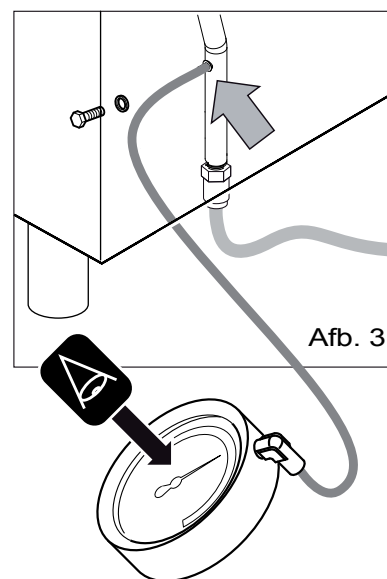
De drukaansluiting bevindt zich meestal in de buurt van de gasaansluiting op de voeding.


- Sluit de afsluitkraan stroomopwaarts van de apparatuur (Afb. 1);
- Draai de schroef van de drukaansluiting los (Afb. 3);
- Plaats het detectieinstrument (drukmeter);
- Open de afsluitkraan stroomopwaarts van de apparatuur (Afb. 2);
- Schakel de branders op volle kracht in en lees de door de drukmeter waargenomen druk.




Na het voltooien van de detectie:

- Sluit de afsluitkraan stroomopwaarts van de apparatuur (Afb. 1).
- Monteer de schroef met de gasafdichting weer op zijn plaats en open de afsluitkraan stroomopwaarts van de apparatuur (Afb. 2) en controleer of er gaslekken zijn.




 **Indien de gemeten druk 20% lager is dan de nominale druk (bijv. G20 20 mbar ≤ 17 mbar), de installatie onderbreken en contact opnemen met uw gasbedrijf.**

 **Indien de gemeten druk 20% hoger is dan de nominale druk (bijv. G20 20 mbar ≥ 25 mbar), de installatie onderbreken en contact opnemen met uw gasbedrijf.**

 **De fabrikant verleent geen garantie voor de apparatuur indien de gasdruk lager of hoger is dan de hierboven beschreven waarden.**

 **Controleer dat er geen gaslekken zijn.**

 **Na het vaststellen van de gasdruk en het soort gas kan het noodzakelijk zijn om:**

1. Het mondstuk te vervangen (in geval het geleverde soort gas afwijkt van de voorbeschiktheid van het apparaat - zie hfdst. 6)

## 5.4 BESCHRIJVING VAN DE STOPMETHODES



In geval van een stop als gevolg van een afwijkende werking of noodsituatie is het verplicht, in geval van dreigend gevaar, alle afsluitinrichtingen van de energiebronnen stroomopwaarts van de apparatuur te sluiten (Elektriciteit - Water - Gas).

### Stop wegens storing werking.

#### Beveiligingseenheid

**Stop:** In situaties of omstandigheden die gevaar kunnen opleveren grijpt de beveiligingseenheid in en wordt de warmteproductie automatisch gestopt. De productiecycclus wordt onderbroken totdat de oorzaak van de storing verwijderd wordt.

**Herstart:** Na het oplossen van het probleem dat de tussenkomst van de beveiligingseenheid heeft veroorzaakt, kan de bevoegde technische operator de apparatuur met de gepaste opdrachten opnieuw starten.

## 5.5 EERSTE INWERKINGSTELLING



De apparatuur moet bij de eerste inwerkingstelling en na een langdurige inactiviteit zorgvuldig gereinigd worden om elk spoor van restmaterialen te verwijderen (zie par. 3.5)

Na het succesvol afronden van de werkzaamheden is het mogelijk verder te gaan met het normale gebruik van de apparatuur, zie: "Dagelijkse inwerkingstelling".

### Dagelijkse inwerkingstelling

1. De netwerkafluitingen stroomopwaarts van de apparatuur openen (Gas - Water - Elektriciteit).
2. Controleer dat de waterafvoer (indien aanwezig) vrij is van verstoppingen.
3. Controleer de juiste werking van het afzuigstelsel van de ruimte.
4. Controleer de staat van reiniging en hygiëne van de apparatuur.

Na het succesvol voltooien van deze handelingen verder gaan met de handelingen voor "Start van de productie" beschreven in het bij elk afzonderlijk apparaat geleverde handleiding.

### Dagelijkse buitenwerkingstelling

Na de hierboven beschreven handelingen moet men:

1. De netwerkafluitingen stroomopwaarts van de apparatuur sluiten (Gas - Water - Elektriciteit).
2. Controleren of de afvoerkransen (indien aanwezig) in de gesloten positie staan.
3. De staat van reiniging en hygiëne van de apparatuur controleren. 3.5.

### Langdurige buitenwerkingstelling

In geval van langdurige inactiviteit moeten alle handelingen van de dagelijkse buitenwerkingstelling worden verricht en moeten de meest aan oxidatie blootgestelde delen als volgt beschermd worden:

1. Reinig de delen met een lauw en mild zeepsopje;
2. Spoel de delen zorgvuldig af maar gebruik geen directe waterstraal of hogedrukspuit.
3. Alle oppervlakken zorgvuldig drogen met een niet-schurend materiaal;
4. Veeg met een niet-schurende doek die lichtjes is bevochtigd met vaseline-olie geschikt voor voedingswaren over alle oppervlakken in roestvrij staal, om een beschermend laagje op het oppervlak te creëren.

In het geval van apparatuur met deuren en rubberen afdichtingen, de deur voor de ventilatie enigszins open laten en een beschermend laagje talkpoeder aanbrengen over het gehele oppervlak van de rubberen afdichtingen.

De apparatuur en ruimten regelmatig ventileren.



Om ervoor te zorgen dat de apparatuur in optimale technische omstandigheden verkeert, moet het onderhoud ten minste eenmaal per jaar door een erkende technicus van de servicedienst worden uitgevoerd

## 6. WIJZIGING TYPE GAS

### 6.1 CONTROLE VAN DE STROOMOPWAARTSE DYNAMISCHE DRUK

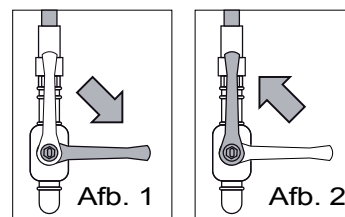
Raadpleeg voor het controleren van deze druk de procedure beschreven in par. 5.3

### 6.2 CONTROLE VAN DE DRUK VAN DE INJECTOR

De druk moet worden gemeten met een drukmeter van  $0 \div 80$  mbar.

De drukaansluiting bevindt zich meestal boven de mondstukhouder,


- Sluit de afsluitkraan stroomopwaarts van de apparatuur (Afb. 1);
- Draai de schroef van de drukaansluiting los (Afb. 4);
- Plaats het detectieinstrument (drukmeter);
- Open de afsluitkraan stroomopwaarts van de apparatuur (Afb. 2);
- Ontsteek de brander op vol vermogen en lees de door de drukmeter waargenomen druk.

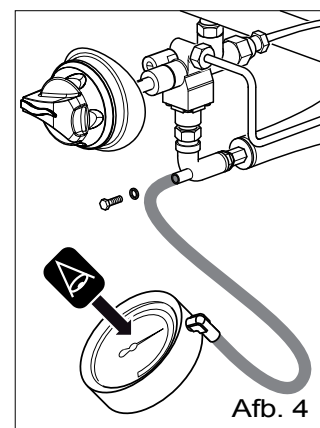


Na het voltooien van de detectie:

- Sluit de afsluitkraan stroomopwaarts van de apparatuur (Afb. 1).
- Monteer de schroef met de gasafdichting weer op zijn plaats en open de afsluitkraan stroomopwaarts van de apparatuur (Afb. 2) en controleer dat er bij het ontsteken van de brander geen gaslekken optreden.

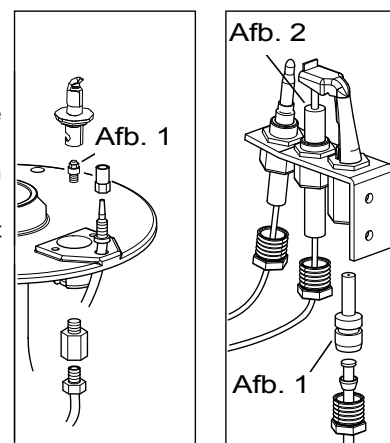
 **Indien de gemeten druk 20% lager is dan de toevoerdruk moet de installatie onderbroken worden en moet men contact opnemen met de servicedienst.**

 **Indien de gemeten druk 20% hoger is dan de toevoerdruk moet de installatie onderbroken worden en moet men contact opnemen met de servicedienst.**



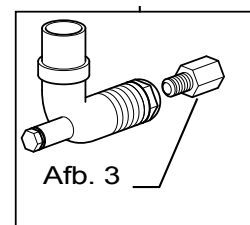
### 6.3 VERVANGING INJECTOR WAAKVLAMBRANDER

- De afsluitkraan stroomopwaarts van de apparatuur sluiten.
- Indien nodig de bougie demonteren om beschadiging tijdens de vervanging van de injector te voorkomen (Afb. 2).
- De moer losschroeven en de injector van de waakvlambrander demonteren (de injector is verbonden met de gaskoppeling).
- De injector van de waakvlambrander vervangen (Afb. 1) met het voor het gekozen gas geschikte type, zoals aangegeven in de referentietabel.
- De moer met de nieuwe injector vastschroeven.
- De bougie weer monteren.
- De waakvlambrander inschakelen en controleren of er gaslekken zijn.



### 6.4 VERVANGING INJECTOR WAAKVLAMBRANDER

- De afsluitkraan stroomopwaarts van de apparatuur sluiten.
- De injector demonteren (Afb. 3).
- De injector vervangen met het voor het gekozen gas geschikte type, zoals aangegeven in de referentietabel.
- De injector goed op zijn plaats vastschroeven.

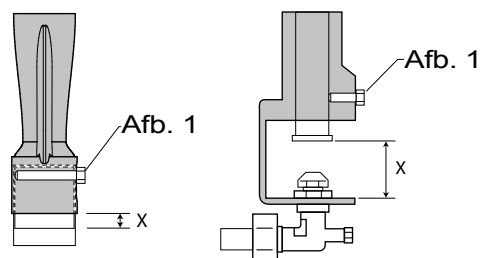


### 6.5 INSTELLING HOOFDBRANDER

Voor de regeling van de primaire lucht:

- De afsluitkraan stroomopwaarts van de apparatuur sluiten.
- De borgschroef losdraaien (Afb. 1).
- Indien voorzien de afstand (X) mm van de met het gekozen type gas overeenkomende buisverbinding instellen (zie de referentietabel gas).

 **De buisverbinding met de schroef blokkeren een een sabotage-detectie-zegel aanbrengen.**



- De afsluitkraan stroomopwaarts van de apparatuur openen.
- De waakvlambrander en de hoofdbrander inschakelen volgens de in het hoofdstuk inschakeling beschreven procedure.

*DEZE HANDLEIDING IS HET EIGENDOM VAN DE FABRIKANT EN ELKE, OOK GEDEELTELIJKE, REPRODUCTIE IS VERBODEN.*

## 6. WIJZIGING TYPE GAS

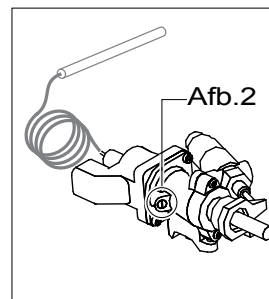
### 6.6 AANPASSING VAN DE MINIMALE THERMISCHE CAPACITEIT

In de daarvoor uitgeruste modellen wordt de lage thermische capaciteit verkregen met stationaire luchtschroef by-pass (Afb. 2) "gekalibreerd" en volledig aangeschroefd (zie de referentietabel gas).

- De afsluitkraan stroomopwaarts van de apparatuur openen.



Indien de schroef wordt vervangen moet er aan het einde van de detectie een sabotage-detectie-zegel op worden aangebracht.



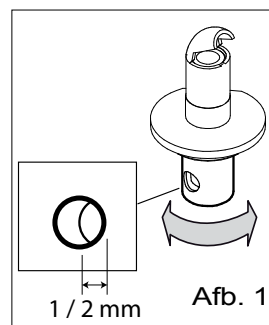
### 6.7 REGELING WAAKVLAMBRANDER

Ga voor de regeling van de primaire lucht van de waakvlam als volgt te werk:

- Sluit de afsluitkraan stroomopwaarts van de apparatuur;
- Verwijder de waakvlambrander;
- Regel, met behulp van de geschikte instrumenten, de mate van opening van de waakvlambrander (Ab. 1) tot het volgende verkregen wordt:
  - 1 mm voor LPG
  - 2 mm voor METHAAN



Plaats de verwijderde onderdelen met de correcte volgorde terug op de correcte plaats



## 7. FLEX BURNER



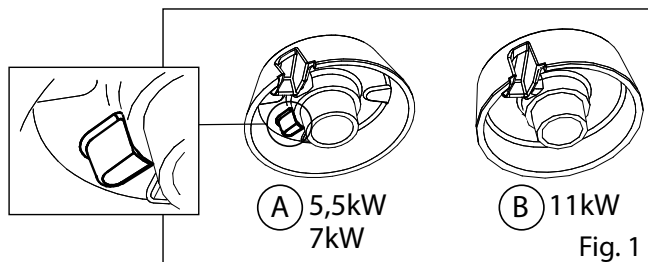
Telkens men vanbinnen in de machine moet werken (controles, vervangingen, enz.), moet men de machine in veilige condities stellen, noodzakelijk voor de nodige handelingen

Met "Flex Burner" wordt verwezen naar de mogelijkheid om de positie van de branders met open vuren vanbinnen in het toestel te wijzigen.

 Deze handeling kan alleen worden uitgevoerd door de bevoegde technische assistentiedienst

Handel als volgt om de positie van de branders te veranderen:

1. Demonteer het instrumentenbord en de draaiknoppen
2. Neem de roosters, de vlamverdeler en de branders weg (Afb. 1/A brander 5,5/7 kW - Afb. 1/B brander 11 kW)

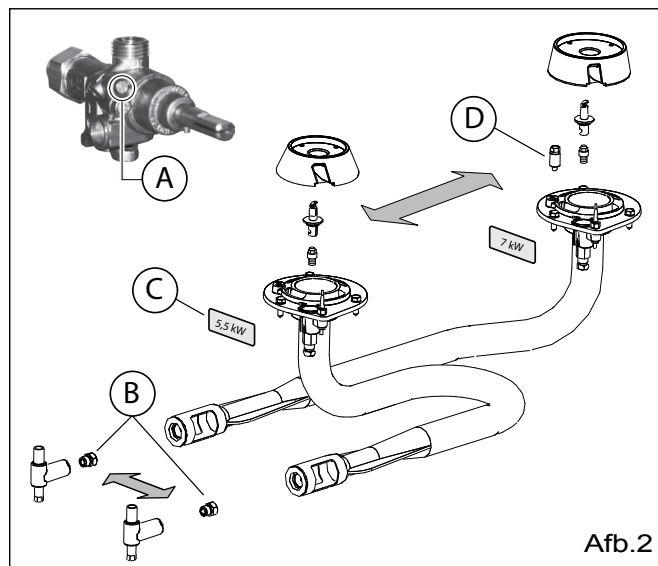


#### Wijziging positie branders 700 (7kW ⇌ 5,5kW)

- Draai de schroef los voor by-pass van het minimum (Fig. 2/A)
- Losschroeven de straalpijpen (Afb. 2/B) en schroef ze aan in de gekozen positie
- Verwijder het vermogenplaatje (Afb. 2/C) en breng het aan op de betreffende brander

#### Wijziging positie branders 980 (11kW ⇌ 5,5/7kW)

- Schroef het afstandsstuk los (Afb. 2/D) en schroef die aan in de gekozen flens
- Draai de schroef los voor by-pass van het minimum (Fig. 2/A)
- Losschroeven de straalpijpen (Afb. 2/B) en schroef ze aan in de gekozen positie
- Plaats de vlamverdeler en de betreffende brander



Plaats de delen in de correcte posities en in de juiste volgorde



Controleer de afstelling en de dichting van het gas met speciale instrumenten

DEZE HANDLEIDING IS HET EIGENDOM VAN DE FABRIKANT EN ELKE, OOK GEDEELTELIJKE, REPRODUCTIE IS VERBODEN.



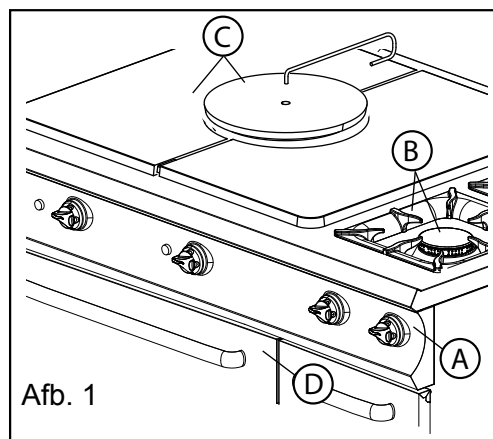
Telkens wanneer men binnen de machine moet werken (controlehandelingen, vervangingen, enz.) moet het apparaat in overeenkomst met de veiligheidsvoorwaarden worden voorbereid (demontage panelen, afsluiten van elektriciteits-, gas- en watervoorziening).

Raadpleeg alvorens verder te gaan de par. 2.2 en:

1. Demonteer het dashboard en de knoppen (Afb. 1/A)
2. **Fornuis:** verwijder de roosters en de branders (Afb. 1/B)  
**Doorkookplaat 980:** verwijder de centrale schijf, met behulp van de speciale haak, en de zijplaten (Afb. 1/C).  
**Fornuis met doorkookplaat:** verwijder de plaat.  
**Oven:** open de deur (Afb. 1/D).

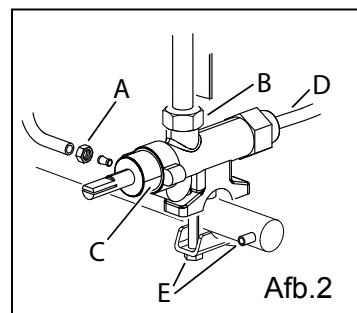
### 8.1 VERVANGING KRAAN

- Draai de koppelingen voor gastoevoer (bijv. Afb. 2/E) en gasafvoer los (Afb. 2/A en B)
- Draai de thermokoppel los (Afb. 2/D)
- Monteer de nieuwe kraan
- Controleer de stelschroef voor stationaire werking (zie par. 6.6 en Tabellen technische gegevens)



### 8.2 VERVANGING THERMOKOPPEL

- Draai de thermokoppel van de kraan los (Afb. 2/D)
- Draai de thermokoppel van de waakvlambrander los (Afb. 3/A)
- Monteer de nieuwe thermokoppel en draai de verbindingen vast

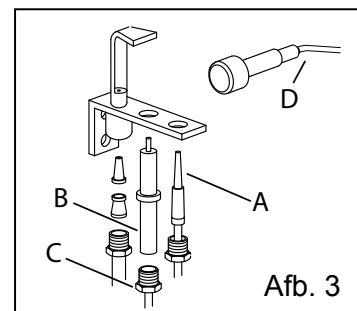


### 8.3 VERVANGING BOUGIE

- Koppel de hoogspanningskabel van de bougie los (Afb. 3/B)
- Draai de moer los (Afb. 3/C)
- Monteer de nieuwe bougie
- Sluit de hoogspanningskabel weer aan (Afb. 3/B)

### 8.4 VERVANGING PIËZO-ELEKTRISCHE ONTSTEKER

- Skoppel de kabel van de piëzo-elektrische ontsteker los (Afb. 3/D)
- Demonteer de te vervangen ontsteker
- Monteer de nieuwe piëzo-elektrische ontsteker



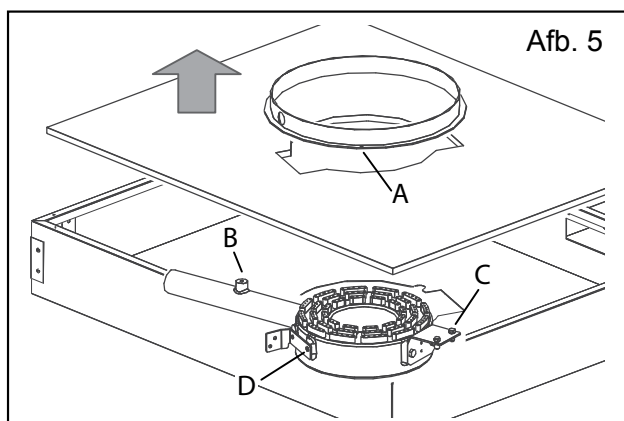
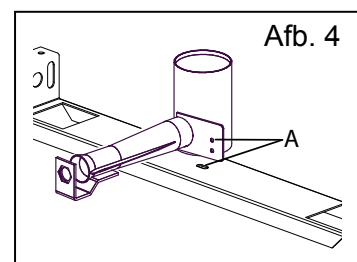
### 8.5 VERVANGING BRANDER

**Fornuis:** Verwijder de brander / Neem de branderkop weg / Plaats de nieuwe brander

**Doorkookplaat 700:** Draai de bout voor de bevestiging op de dwarsbalk en de waakvlamgroep los (Afb. 4/A) / Verwijder de brander / Plaats de nieuwe brander / Draai de brander weer op de dwarsbalk en de waakvlamgroep vast

**Doorkookplaat 980:** Draai de bevestigingsschroeven van de warmteafvoer los (Afb. 5/A)

- Verwijder de isolatie en draai de brander los van de verbrandingskamer (Afb. 5/B+C)
- Demonteer de aansluitingen en verwijder de brander
- Draai de steunen los (Afb. 5/C+D) en draai ze vast op de nieuwe brander
- Monteer de nieuwe brander op de verbrandingskamer en herstel de aansluitingen
- Plaats de isolatie en de warmteafvoer terug



Controleer de gasafdichting met behulp van speciale instrumenten en plaats de verwijderde onderdelen terug in de juiste volgorde

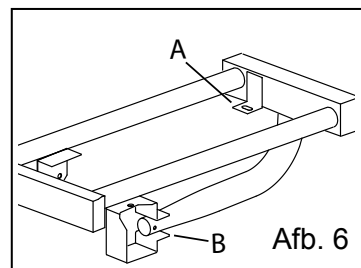
## 8. VERVANGING ONDERDELEN

**Fornuis met doorkookplaat:** Draai de bevestigingsschroeven en de voedingsaansluiting los (Afb. 6/A+B)

- Neem de brander weg
- Plaats de nieuwe brander
- Herstel de aansluitingen en draai ze vast

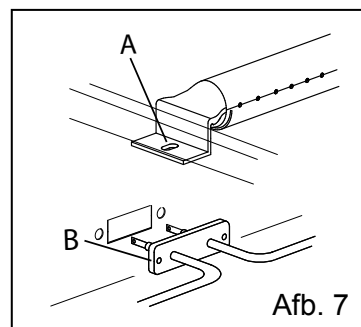
**Gasoven:** Verwijder, op volgorde, roosters, bakplatenliggers en de bodem van de oven

- Draai de bevestigingsschroef los (Afb. 7/A)
- Neem de brander weg
- Plaats de nieuwe brander en draai de bevestigingsschroef vast



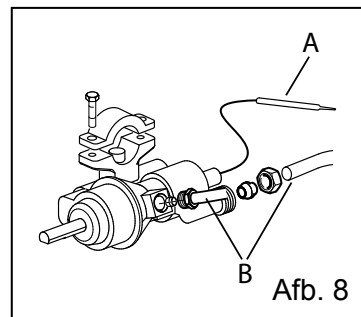
### 8.6 VERVANGING WEERSTAND

- Verwijder, op volgorde, roosters, bakplatenliggers en de bodem van de oven
- Draai de bevestigingsschroeven los (Afb. 7/B) en koppel de elektrische aansluitingen los
- Demonteer de weerstand
- Monteer de nieuwe weerstand en herstel de aansluitingen



### 8.7 VERVANGING GASTHERMOSTAAT

- Verwijder de lamp uit de fitting (Afb. 8/A)
- Draai de aansluitingen voor gastoevoer en -afvoer los (bijv. Afb. 8/B)
- Draai de thermokoppel los
- Monteer de nieuwe THERMOSTAAT
- Controleer de stelschroef voor stationaire werking (zie par. 6.6 en Tabellen technische gegevens)

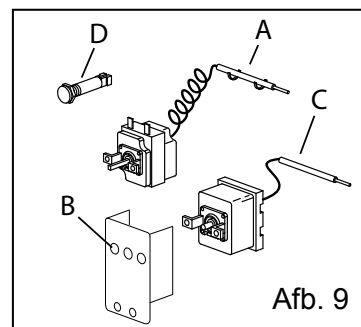


### 8.8 VERVANGING ELEKTRISCHE THERMOSTAAT

- Verwijder de lamp uit de fitting (Afb. 9/A)
- Installeer de nieuwe THERMOSTAAT en bevestig hem op de omschakelaar
- Plaats de nieuwe lamp in de fitting

### 8.9 VERVANGING VEILIGHEIDSTHERMOSTAAT

- Draai de THERMOSTAAT los uit de zitting (Afb. 9/B)
- Verwijder de lamp uit de fitting (Afb. 9/C)
- Schroef de nieuwe THERMOSTAAT vast en plaats de nieuwe lamp in de fitting



### 8.10 VERVANGING LAMPEN

- Koppel de elektrische aansluitingen los
- Monteer de nieuwe lamp (Afb. 9/D)
- Sluit de kabels weer aan









Controleer, indien nodig, de gasafdichting met behulp van speciale instrumenten en plaats de verwijderde onderdelen terug in de juiste volgorde






## 9. ROUTINEONDERHOUD

### Overzichtstabel: taken - handeling - frequentie

	"Heterogene" Operator Persoon die gemachtigd en gelastigd wordt met de bediening van de apparatuur met actieve veiligheidsvoorzieningen, in staat om eenvoudige taken uit te voeren.
	"Homogene" Operator Ervaren operator, bevoegd voor de hantering, transport, installatie, onderhoud, reparatie, en ontmanteling van de apparatuur.

	UIT TE VOEREN HANDELINGEN	FREQUENTIE VAN DE WERKZAAMHEDEN
	Reiniging voor de eerste inwerkingstelling	Bij ontvangst, na de installatie
	Reiniging apparatuur	Dagelijks
	Reiniging delen in contact met levensmiddelen	Dagelijks
	Reiniging schoorsteen	Indien nodig
	Controle / vervanging gasleidingen	Indien nodig
	Controle thermostaat	Indien nodig
	Schoonmaak platen	Dagelijks
	Smering gaskranen	Indien nodig

	Indien er een defect optreedt moet de algemene operator een eerste onderzoek verrichten en, indien hij daarvoor bevoegd is, de oorzaken van de storing wegnemen en de correcte werking van de apparatuur herstellen.
	Indien het niet mogelijk is de oorzaak van het probleem te verhelpen, schakel dan het apparaat uit, koppel het los van de elektriciteitsvoorziening en sluit alle toevoerkransen; raadpleeg vervolgens de geautoriseerde technische servicedienst.
	De onderhoudstechnicus grijpt in in geval de algemene operator er niet in geslaagd is de oorzaak van het probleem vast te stellen of indien het herstel van de correcte werking van de apparatuur vraagt om verrichten van werkzaamheden waarvoor deze operator niet bevoegd is.

## 9. ROUTINEONDERHOUD

### Troubleshooting



Wanneer het apparaat niet correct werkt, probeer dan de meer bescheiden problemen op te lossen met behulp van deze tabel.

PROBLEEM	MOGELIJKE OORZAAK	INTERVENTIE
Het apparaat kan niet worden ingeschakeld.  De verlichte indicatoren blijven uit.	<ul style="list-style-type: none"><li>• De hoofdschakelaar is niet ingeschakeld.</li><li>• De differentiaal of de magnetothermische beveiliging is doorgeslagen.</li></ul>	<ul style="list-style-type: none"><li>• Schakel de hoofdschakelaar in.</li><li>• Raadpleeg de bevoegde technische servicedienst</li></ul>
Het gasapparaat gaat niet aan.	<ul style="list-style-type: none"><li>• Gaskraan gesloten.</li><li>• Lucht in de leidingen aanwezig.</li></ul>	<ul style="list-style-type: none"><li>• Open de gaskraan.</li><li>• Herhaal de handelingen voor inschakeling.</li></ul>
Abnormale vlam	<ul style="list-style-type: none"><li>• Foutieve positie van de brander</li></ul>	<ul style="list-style-type: none"><li>• Plaats de brander in de correcte positie (zie Hfdst.7 - Flex Burner)</li></ul>
Waakvlam wordt gedoofd	<ul style="list-style-type: none"><li>• Verstopping branderflenzen</li></ul>	<ul style="list-style-type: none"><li>• Maak de flenzen vrij van alles wat de luchtstroom belemmert (zie hfdst. 3 Gebruikerhandleiding - Dagelijkse inwerkingstelling)</li></ul>



Indien het niet mogelijk is de oorzaak van het probleem op te lossen, schakel het apparaat dan uit en sluit alle toevoerkransen; raadpleeg vervolgens de bevoegde technische servicedienst



### Buitenwerkingstelling en ontmanteling van de apparatuur



VERPLICHTING OM DE SPECIALE MATERIALEN TE VERWIJDEREN IN OVEREENKOMST MET DE OP DE PLAATS VAN ONTMANTELING GELDENDE WETTELIJKE PROCEDURE.

IN OVEREENKOMST met de Richtlijnen (zie par. 0.1) met betrekking tot het verminderen van de toepassing van gevaarlijke stoffen in elektrische en elektronische apparatuur en tot de verwerking van afvalstoffen. Het op de apparatuur of op de verpakking weergegeven symbool van de doorgekruiste vuilnisbak geeft aan dat het product aan het einde van de levensduur gescheiden van ander afval moet worden ingezameld.

De gescheiden inzameling van deze apparatuur aan het einde van de levensduur wordt door de fabrikant georganiseerd en beheerd. De gebruiker die deze apparatuur wenst af te voeren moet dus de fabrikant benaderen en het door deze vastgestelde systeem volgen voor de gescheiden inzameling van de apparatuur waarvan de levensduur ten einde is.

De adequate gescheiden inzameling van de voor recycling ontmantelde apparatuur en de latere bestemming voor de milieuvriendelijke verwerking en ontmanteling dragen bij aan het vermijden van mogelijke negatieve effecten op het milieu en de volksgezondheid en bevordert het hergebruik en/of de recycling van de materialen waaruit de apparatuur is samengesteld.

De oneigenlijke ontmanteling van het product door de bezitter zal de toepassing van administratieve sancties volgens de geldende regelgeving tot gevolg hebben.



**De buitenbedrijfstelling en ontmanteling van de apparatuur moeten worden uitgevoerd door gekwalificeerd personeel, zowel elektrisch als mechanisch, dat passende persoonlijke beschermingsmiddelen zoals voor de werkzaamheden geschikte beschermende kleding, beschermende handschoenen, veiligheidsschoenen, helmen en veiligheidsbrillen moet dragen.**



**Alvorens de demontage te beginnen moet er rondom de apparatuur een voldoende grote en geordende ruimte worden vrijgemaakt om alle bewegingen zonder risico mogelijk te maken.**

Het is nodig om:

- De spanning van de elektriciteitsvoorziening weg te nemen.
- Het apparaat van de elektriciteitsvoorziening los te koppelen.
- De uitgaande elektrische kabels te verwijderen.
- Sluit de toevoer kraan water (netwerkafsluiter) van de watervoorziening.
- De leidingen van de watertoevoer van het apparaat loskoppelen en verwijderen.
- De afvoerleiding grijs water loskoppelen en verwijderen.



**Na deze handelingen kan zich rondom de apparatuur een natte zone gevormd hebben die, alvorens verder te gaan met de volgende werkzaamheden, moet worden opgedroogd.**

Na het op orde brengen van het handelingsgebied moet men:

- De beschermende panelen verwijderen.
- De belangrijkste onderdelen van de apparatuur demonteren.
- De onderdelen van de apparatuur op basis van hun aard scheiden (bijvoorbeeld metalen, elektrisch materiaal, enz.) en ze voor een centrum voor gescheiden vuilinzameling bestemmen.



**700 - DATI TECNICI - TECHNICAL DATA - DONNEES TECHNIQUES - DATOS TÉCNICOS - DANE TECHNICZNE - TECHNISCHE DATEN - MŰSZAKI ADATOK**

MODELLO	Portata termica fuochi aperti 5,5 kW 7 kW		Forno a gas 6 kW	Tot. gas (kW)	Consumi totali gas						Attacco gas Ø "	Forno elettrico (kW)	Alimentazione elettrica	
	G20 m³/h	G25 m³/h			G25.1 m³/h	G25.3 m³/h	G30 kg/h	G31 kg/h						
MODEL	Thermal range 5,5 kW 7 kW		Gas oven 6 kW	Gas tot. (kW)	Total gas consumption						Gas coupling Ø "	Electrical oven (kW)	Electrical supply	
MODELE	Débit thermique 5,5 kW 7 kW		Four à gaz 6 kW	Tot. gaz (kW)	Consommation totale de gaz						Fixation gaz Ø "	Four électrique (kW)	Alimentation électrique	
MODELO	Caudal térmica 5,5 kW 7 kW		Horno de gas 6 kW	Tot. gas (kW)	Consumo total de gas						Junta gas Ø "	Horno eléctrico (kW)	Alimentación eléctrica	
MODELL	Thermischer Durchfluss 5,5 kW 7 kW		Gasbackofen 6 kW	Tot. Gas (kW)	Gesamt Gasverbrauch						Gas-Anschluss Ø "	Elektrischer Backofen (kW)	Stromversorgung	
MODELL	Hőteljesítmény lángok nyitva 5,5 kW 7 kW		Gáz sütő 6 kW	Össz. gáz (kW)	Teljes gázfogyasztás						Gázcsatlakozás Ø "	Elektromos sütő (kW)	Áramellátás	
<b>SU ARMADIO / ON CABINET / SUR ARMOIRE / SOBRE ARMARIO / AUF SCHRANK / SZEKRÉNYEN</b>														
🔥	<b>G2A77XS</b>	2	-	-	11	1,163	1,353	1,350	1,322	0,867	0,854	1/2"	-	-
🔥	<b>G4A77XS</b>	4	-	-	22	2,326	2,706	2,700	2,644	1,734	1,708	1/2"	-	-
🔥	<b>G6A77XS</b>	6	-	-	33	3,489	4,059	4,050	3,966	2,601	2,562	1/2"	-	-
🔥	<b>G2A77XL</b>	-	2	-	14	1,480	1,722	1,719	1,683	0,945	0,932	1/2"	-	-
🔥	<b>G4A77XL</b>	-	4	-	28	2,960	3,444	3,438	3,276	1,890	1,864	1/2"	-	-
🔥	<b>G6A77XL</b>	-	6	-	42	4,440	5,166	5,157	5,049	2,835	2,796	1/2"	-	-
<b>SU FORNO / ON OVEN / SUR FOUR / SOBRE HORNO / AUF BACKOFEN / SÜTŐN</b>														
🔥	<b>G4F77XS</b>	4	-	1	28	2,961	3,443	3,438	3,366	2,206	2,174	1/2"	-	-
🔥	<b>G4FE77XS</b>	4	-	-	22	2,326	2,706	2,700	2,644	1,734	1,708	1/2"	5.3	380V, 3N, 50/60 Hz
🔥	<b>G4FEV77XS</b>	4	-	-	22	2,326	2,706	2,700	2,644	1,734	1,708	1/2"	2.6	230V, 1N, 50/60 Hz
🔥	<b>G6FA77XS</b>	6	-	1	39	4,124	4,796	4,788	4,689	3,073	3,028	1/2"	-	-
🔥	<b>G6F77MXS</b>	6	-	1 (8 kW)	41	4,335	5,042	5,034	4,929	3,230	3,183	1/2"	-	-
🔥	<b>G6FEA77XS</b>	6	-	-	33	3,489	4,059	4,050	3,966	2,601	2,562	1/2"	5.3	380V, 3N, 50/60 Hz
🔥	<b>G4F77XL</b>	-	4	1	34	3,595	4,181	4,174	4,088	2,364	2,329	1/2"	-	-
🔥	<b>G4FE77XL</b>	-	2	-	28	2,960	3,444	3,438	3,276	1,890	1,864	1/2"	5.3	380V, 3N, 50/60 Hz
🔥	<b>G4FEV77XL</b>	-	2	-	28	2,960	3,444	3,438	3,276	1,890	1,864	1/2"	2.6	230V, 1N, 50/60 Hz
🔥	<b>G6FA77XL</b>	-	6	1	48	5,075	5,903	5,893	5,771	3,309	3,261	1/2"	-	-
🔥	<b>G6F77MXL</b>	-	6	1 (8 kW)	50	5,287	6,149	6,138	6,011	3,467	3,416	1/2"	5.3	380V, 3N, 50/60 Hz
🔥	<b>G6FEA77XL</b>	-	6	-	42	4,440	5,166	5,157	5,049	2,835	2,796	1/2"	5.3	380V, 3N, 50/60 Hz
🔥	<b>G6FEVA77XL</b>	-	6	-	42	4,440	5,166	5,157	5,049	2,835	2,796	1/2"	5.3	380V, 3N, 50/60 Hz
<b>TOP</b>														
🔥	<b>G277XS</b>	2	-	-	11	1,163	1,353	1,350	1,322	0,867	0,854	0,854	-	-
🔥	<b>G477XS</b>	4	-	-	22	2,326	2,706	2,700	2,644	1,734	1,708	1,708	-	-
🔥	<b>G677XS</b>	6	-	-	33	3,489	4,059	4,050	3,966	2,601	2,562	2,562	-	-
🔥	<b>G2A77XL</b>	-	2	-	14	1,480	1,722	1,719	1,683	0,945	0,932	1/2"	-	-
🔥	<b>G4A77XL</b>	-	4	-	28	2,960	3,444	3,438	3,276	1,890	1,864	1/2"	-	-
🔥	<b>G6A77XL</b>	-	6	-	42	4,440	5,166	5,157	5,049	2,835	2,796	1/2"	-	-



**INFORMATION ON NEW GAS DUTCH** The appliance was configured for the appliance category K (I2K) and is suitable for the use of G and G+ distribution gases according to the specifications as included in the NTA 8837:2012 Annex D with a Wobbe index of 43.46 – 45.3 MJ/m<sup>3</sup> (dry, 0 °C, upper value) or 41.23 – 42.98 (dry, 15 °C, upper value). This appliance can moreover be converted and/or be calibrated for the appliance category E (I2E). This therefore implies that the appliance "is suitable for G+ gas and H gas or is demonstrably suitable for G+ gas and can demonstrably be made suitable for H gas" within the meaning of the "Dutch Decree of 10 May 2016 regarding amendment of the Dutch Gas Appliances Decree and the Dutch Commodities (Administrative Fines) Act in connection with the changing composition of gas in the Netherlands as well as technical amendment of some other decrees.



**700 - DATI TECNICI - TECHNICAL DATA - DONNEES TECHNIQUES - DATOS TÉCNICOS  
- DANE TECHNICZNE - TECHNISCHE DATEN - MŰSZAKI ADATOK**

MODELLO	Portata termica fuochi aperti		Forno 6 kW	Piastra 9 kW	Tot. (kW)	Consumi totali gas						Attacco gas Ø "	Forno elettrico (kW)	Alim. elettrica	
	5,5 kW	7 kW				G20 m³/h	G25 m³/h	G25.1 m³/h	G25.3 m³/h	G30 kg/h	G31 kg/h				
MODEL	Thermal range		Oven 6 kW	Plate 9 kW	Tot. (kW)	Total gas consumption						Gas coupling Ø "	Electrical oven (kW)	Elec. supply	
	5,5 kW	7 kW				G20 m³/h	G25 m³/h	G25.1 m³/h	G25.3 m³/h	G30 kg/h	G31 kg/h				
MODELE	Débit thermique		Four 6 kW	Plaque 9 kW	Tot. (kW)	Consommation totale de gaz						Fixation gaz Ø "	Four électrique (kW)	Alim. électrique	
	5,5 kW	7 kW				G20 m³/h	G25 m³/h	G25.1 m³/h	G25.3 m³/h	G30 kg/h	G31 kg/h				
MODELO	Caudal térmica		Horno 6 kW	Placa 9 kW	Tot. (kW)	Consumo total de gas						Conexión gas Ø "	Horno eléctrico (kW)	Alim. eléctrica	
	5,5 kW	7 kW				G20 m³/h	G25 m³/h	G25.1 m³/h	G25.3 m³/h	G30 kg/h	G31 kg/h				
MODELL	Thermischer Durchfluss		6 kW Back- ofen	Herd- platte 9 kW	Tot. (kW)	Gesamt Gasverbrauch						Gas-An- schluss Ø "	Elektrischer Backofen (kW)	Strom- versorgung	
	5,5 kW	7 kW				G20 m³/h	G25 m³/h	G25.1 m³/h	G25.3 m³/h	G30 kg/h	G31 kg/h				
MODELL	Hőteljesítmény lángok nyitva		Sütő 6 kW	Főzőlap 9 kW	Össz. (kW)	Teljes gázfogyasztás						Gáz csatlakozó Ø "	Elektromos sütő (kW)	Áram ellátás	
	5,5 kW	7 kW				G20 m³/h	G25 m³/h	G25.1 m³/h	G25.3 m³/h	G30 kg/h	G31 kg/h				
<b>SU ARMADIO / ON CABINET / SUR ARMOIRE / SOBRE ARMARIO / AUF SCHRANK / SZEKRÉNYEN</b>															
🔥	<b>G4MA77XL</b>		4	-	1 (5,5 kW)	33,5	3,540	4,120	-	4,028	2,324	2,290	1/2"	-	-
🔥	<b>GTA77</b>				1	9	0,952	1,107	1,105	1,082	0,709	0,699	1/2"	-	-
<b>SU FORNO / ON OVEN / SUR FOUR / SOBRE HORNO / AUF BACKOFEN / SÜTŐN</b>															
🔥	<b>G4MFA77XL</b>		4	1	1	39,5	4,177	4,858	-	4,749	2,797	2,756	1/2"	-	-
🔥	<b>GT2DFA77XL</b>		2	1	1	29	3,066	3,566	3,560	3,407	2,127	2,096	1/2"		
🔥	<b>GTF77</b>				1	15	1,586	1,845	1,842	1,803	1,182	1,165	1/2"	-	-
🔥	<b>GT4F277XL</b>		4	2	1	49	5,181	6,026	6,016	5,891	3,545	3,494	1/2"		
<b>TOP</b>															
🔥	<b>G4M77XL</b>		4	-	1 (5,5 kW)	33,5	3,540	4,120	-	4,028	2,324	2,290	1/2"	-	-
🔥	<b>GT2D77XL</b>		2	-	1	23	2,432	2,829	2,824	2,765	1,655	1,630	1/2"		
🔥	<b>GT77</b>				1	9	0,952	1,107	1,105	1,082	0,709	0,699	1/2"	-	-
🔥	<b>GT477XL</b>		4	-	1	37	3,912	4,550	4,542	4,448	2,600	2,562	1/2"		



**INFORMATION ON NEW GAS DUTCH**

The appliance was configured for the appliance category K (I2K) and is suitable for the use of G and G+ distribution gases according to the specifications as included in the NTA 8837:2012 Annex D with a Wobbe index of 43.46 – 45.3 MJ/m<sup>3</sup> (dry, 0 °C, upper value) or 41.23 – 42.98 (dry, 15 °C, upper value).

This appliance can moreover be converted and/or be calibrated for the appliance category E (I2E). This therefore implies that the appliance "is suitable for G+ gas and H gas or is demonstrably suitable for G+ gas and can demonstrably be made suitable for H gas" within the meaning of the "Dutch Decree of 10 May 2016 regarding amendment of the Dutch Gas Appliances Decree and the Dutch Commodities (Administrative Fines) Act in connection with the changing composition of gas in the Netherlands as well as technical amendment of some other decrees.



**700 - DATI TECNICI - TECHNICAL DATA - DONNEES TECHNIQUES - DATOS TÉCNICOS - DANE TECHNICZNE - TECHNISCHE DATEN - MŰSZAKI ADATOK**

	<p>- I diametri degli ugelli sono espressi in 1/100mm – The diameter of the nozzles are indicated in 1/100mm - Le diamètres des gicleur sont exprimés en 1/100mm - Diameter der Düsen ist in 1/100mm angegeben – Los diámetros de las boquillas se indican en 1/100mm - A fűvókák átmérője 1/100mm-ben van kifejezve</p> <p>- <b>RDA</b>:Regolazione dell' aria primaria; Regulation of primari air; Réglage del'air primaire; Primärlufteinstellung; Regulación de la entrada del aire; Primer levegő szabályozás;</p> <p>- <b>5,5kW</b>: Bruc.piccolo; Small burner; Petit bruleur; Kleinen brenners; Quemador pequeno; Kis égőfej</p> <p>- <b>7.0kW</b>: Bruc.medio; Medium burner; Bruleur moyen; Mittleren brenners; Quemador mediano; Közep. égőfej</p> <p>- <b>6kW</b>: Bruc. Forno; Oven burner; Bruleur four; Backofen-brennerduesen; Quemador horno; Égőfej Sütő</p> <p>- <b>5.5kW**</b>: Bruc.piastra di cottura; Solid top Burner; Bruleur plaques de cuisson; Gluehplatten-brennerduesen; Quemador plancha; Főzőlap égőfej</p> <p>- <b>8.0kW</b>: Bruciatore forno maxi; Bruleur four maxi; Backofen-brennerdüsen maxi; Quemador horno maxi; Sütő maxi égőfej</p> <p>- <b>9.0kW</b>: Bruc. Tuttapiastra; Solid top Burner; Bruleur de plaques coupe -feu; Gluehplatten-brennerduesen; Quemador plancha; Égőfej Teli főzőlap</p>
--	--

AT	Austria	EE	Estonia	IS	Iceland	PL	Poland
AL	Albania	ES	Spain	IT	Italy	PT	Portugal
BE	Belgium	FI	Finland	LT	Lithuania	RO	Romania
BG	Bulgaria	FR	France	LV	Latvia	SE	Sweden
CH	Switzerland	GB	United Kingdom	LU	Luxembourg	SI	Slovenia
CY	Cyprus	GR	Greece	MK	Macedonia	SK	Slovakia
CZ	Czech Republic	HR	Croatia	MT	Malta	TR	Turkey
DE	Germany	HU	Hungary	NL	Netherland		
DK	Denmark	IE	Ireland	NO	Norway		

IT, IE, GR, GB, ES, PT, BG, CZ, DK, FI, EE, SE, HR, LT, LU, LV, NO, PL, RO, SI, SK, TR, AL, MK								
Modelli – Models – Modèles – Modelle – Modelo – Modellek		5,5 kW	7,0 kW	6,0 kW	5,5 kW**	8 kW	9 kW	
Tipo – Type – Bauart – Típus		A1	A1	A1	A1	A1	A1	
<b>Potenza nominale - Nominal thermal power - Puissance thermique nominale - Nominal - Wärmeleistung - Potencia tèrmica nominal - Névleges teljesítmény</b>		(kW)	5,5 (6 kW G30/31)	7 (6 kW G30/31)	6	5.5	8	9
<b>Consumo gas - Gasconsumption - Consommation de gaz - Gasverbrauch - Consumo de gas - Gázfogyasztás</b>		<b>G20</b> m <sup>3</sup> /h	0,582	0,740	0,635	0,582	0,846	0,953
		<b>G30/31</b> kg/h	0,473/ 0,466	0,473/ 0,466	0,473/ 0,466	0,434/ 0,427	0,630/ 0,621	0,710/ 0,699
<b>Bruciatore principale - Main burner - Brûleur principal - Hauptbrenner - Quemador principal - Főégő</b>		<b>G20 20 mbar*</b>	165/250K	195L	185K	170K	205L	215K
<b>R.D.A.-X mm</b>					15	20	15	
<b>BY PASS-Ø-1/100mm</b>			80	85	95	95	100	180
<b>Bruciatore pilota - Pilot burner - Brûleur veilleuse - Leitflamme - Quemador piloto - Órláng (max 0,25 kW)</b>		<b>G20 20 mbar*</b>	35	35	36	27	36	36
<b>Bruciatore principale - Main burner - Brûleur principal - Hauptbrenner - Quemador principal - Főégő</b>		<b>G30/31 28-30/37 mbar* G30/G31 30/30 mbar* G31 37 mbar*</b>	120K	120K	125K	115K	145K	150K
<b>R.D.A.-X mm</b>					15	20	8	
<b>BY PASS-Ø-1/100mm</b>			75	75	65	65	80	100
<b>Bruciatore pilota - Pilot burner - Brûleur veilleuse - Leitflamme - Quemador piloto - Órláng (max 0,25 kW)</b>		<b>G30/31 28-30/37 mbar* G30/G31 30/30 mbar* G31 37 mbar*</b>	21	21	19	19	19	19

\*Pressione gas alla rampa / Inlet gas pressure

\*\* **5,5kW**: Bruc. Mijotage; Oven Mijotage; Bruleur Mijotage; Mijotage-brennerduesen; Quemador Mijotage


**700 - DATI TECNICI - TECHNICAL DATA - DONNEES TECHNIQUES - DATOS TÉCNICOS - DANE TECHNICZNE - TECHNISCHE DATEN - MŰSZAKI ADATOK**

AT, CH							
Modelli – Models – Modèles – Modelle – Modelo - Modellek		5,5 kW	7,0 kW	6,0 kW	5,5 kW**	8 kW	9 kW
Tipo – Type – Bauart – Típus		A1	A1	A1	A1	A1	A1
Potenza nominale - Nominal thermal power - Puissance thermique nominale - Nominal - Wärmeleistung - Potencia tèrmica nominal - Névleges teljesítmény	(kW)	5,5	7	6	5,5	8	9
	Consumo gas - Gasconsumption - Consommation de gaz - Gasverbrauch - Consumo de gas - Gázfogyasztás	G20 m <sup>3</sup> /h	0,582	0,740	0,635	0,582	0,846
	G30/31 kg/h	0,433/ 0,427	0,552/ 0,543	0,473/ 0,466	0,434/ 0,427	0,630/ 0,621	0,710/ 0,699
Bruciatore principale - Main burner - Brûleur principal - Hauptbrenner - Quemador principal - Főégő	G20 20 mbar*	165/250K	195L	185K	170K	205L	215K
	R.D.A.-X mm			15	20	15	
	BY PASS-Ø-1/100mm	80	85	95	95	100	180
Bruciatore pilota - Pilot burner - Brûleur veilleuse - Leitflamme - Quemador piloto - Órláng (max 0,25 kW)	G20 20 mbar*	35	35	36	27	36	36
Bruciatore principale - Main burner - Brûleur principal - Hauptbrenner - Quemador principal - Főégő	G30/31 50 mbar*	95K	110K	105K	100/250K	120K	130K
	R.D.A.-X mm			15	20	8	
	BY PASS-Ø-1/100mm	75	75	55	55	70	90
Bruciatore pilota - Pilot burner - Brûleur veilleuse - Leitflamme - Quemador piloto - Órláng (max 0,25 kW)	G30/31 50 mbar*	21	21	19	14	19	19

BE, FR							
Modelli – Models – Modèles – Modelle – Modelo - Modellek		5,5 kW	7,0 kW	6,0 kW	5,5 kW**	8 kW	9 kW
Tipo – Type – Bauart – Típus		A1	A1	A1	A1	A1	A1
Potenza nominale - Nominal thermal power - Puissance thermique nominale - Nominal - Wärmeleistung - Potencia tèrmica nominal - Névleges teljesítmény	(kW)	5,5 (6 kW G30/31)	7 (6 kW G30/31)	6	5,5	8	9
	Consumo gas - Gasconsumption - Consommation de gaz - Gasverbrauch - Consumo de gas - Gázfogyasztás	G20 m <sup>3</sup> /h	0,582	0,740	0,635	0,582	0,846
	G25 m <sup>3</sup> /h	0,676	0,861	0,738	0,676	0,984	1,014
	G30/31 kg/h	0,433/ 0,466	0,433/ 0,466	0,473/ 0,466	0,434/ 0,427	0,630/ 0,621	0,710/ 0,699
Bruciatore principale - Main burner - Brûleur principal - Hauptbrenner - Quemador principal - Főégő	G20/G25 20/25 mbar*	165/250K	195L	185K	170K	205L	215K
	R.D.A.-X mm			15	20	15	
	BY PASS-Ø-1/100mm	80	85	95	95	100	180
Bruciatore pilota - Pilot burner - Brûleur veilleuse - Leitflamme - Quemador piloto - Órláng (max 0,25 kW)	G20/G25 20/25 mbar*	35	35	36	27	36	36
Bruciatore principale - Main burner - Brûleur principal - Hauptbrenner - Quemador principal - Főégő	G30/31 28-30/37 mbar*	120K	120K	125K	115K	145K	150K
	R.D.A.-X mm			15	20	8	
	BY PASS-Ø-1/100mm	75	75	65	65	80	100
Bruciatore pilota - Pilot burner - Brûleur veilleuse - Leitflamme - Quemador piloto - Órláng (max 0,25 kW)	G30/31 28-30/37 mbar*	21	21	19	19	19	19

\*Pressione gas alla rampa / Inlet gas pressure

\*\* 5,5kW: Bruc. Mijotage; Oven Mijotage; Bruleur Mijotage; Mijotage-brennerduesen; Quemador Mijotage

THE PRESENT MANUAL IS PROPERTY OF THE MANUFACTURER. ANY REPRODUCTION, EVEN PARTIAL, IS PROHIBITED.


**700 - DATI TECNICI - TECHNICAL DATA - DONNEES TECHNIQUES - DATOS TÉCNICOS - DANE TECHNICZNE - TECHNISCHE DATEN - MŰSZAKI ADATOK**

DE								
Modelli – Models – Modèles – Modelle – Modelo – Modellek			5,5 kW	7,0 kW	6,0 kW	5,5 kW**	8 kW	9 kW
Tipo – Type – Bauart – Típus			A1	A1	A1	A1	A1	A1
<b>Potenza nominale - Nominal thermal power</b> - Puissance thermique nominale - Nominal - Wärmeleistung - Potencia tèrmica nominal - Névleges teljesítmény		(kW)	5,5	7	6	5,5	8	9
<b>Consumo gas - Gasconsumption -</b> - Consommation de gaz - Gasverbrauch - Consumo de gas - Gázfogyasztás		<b>G20</b> m <sup>3</sup> /h	0,582	0,740	0,635	0,582	0,846	0,953
		<b>G25</b> m <sup>3</sup> /h	0,676	0,861	0,739	0,677	0,984	1,108
		<b>G30/31</b> kg/h	0,433/ 0,427	0,552/ 0,543	0,473/ 0,466	0,434/ 0,427	0,630/ 0,621	0,710/ 0,699
<b>Bruciatore principale - Main burner - Brûleur principal - Hauptbrenner - Quemador principal - Főégő</b>		<b>G20 20 mbar*</b>	165/250K	195L	185K	170K	205L	215K
R.D.A.-X mm					15	20	15	
BY PASS-Ø-1/100mm			80	85	95	95	100	180
<b>Bruciatore pilota - Pilot burner - Brûleur veilleuse - Leitflamme - Quemador piloto - Órláng (max 0,25 kW)</b>		<b>G20 20 mbar*</b>	35	35	36	27	36	36
<b>Bruciatore principale - Main burner - Brûleur principal - Hauptbrenner - Quemador principal - Főégő</b>		<b>G25 20 mbar*</b>	180/250K	205/350L	195/350L	185/250K	220/350L	250K
R.D.A.-X mm					15	20	15	
BY PASS-Ø-1/100mm			80	85	105	100	110	180
<b>Bruciatore pilota - Pilot burner - Brûleur veilleuse - Leitflamme - Quemador piloto - Órláng (max 0,25 kW)</b>		<b>G25 20 mbar*</b>	35	35	36	27	36	36
<b>Bruciatore principale - Main burner - Brûleur principal - Hauptbrenner - Quemador principal - Főégő</b>		<b>G30/31 50 mbar*</b>	95K	110K	105K	100/250K	120K	130K
R.D.A.-X mm					15	20	8	
BY PASS-Ø-1/100mm			75	75	55	55	70	90
<b>Bruciatore pilota - Pilot burner - Brûleur veilleuse - Leitflamme - Quemador piloto - Órláng (max 0,25 kW)</b>		<b>G30/31 50 mbar*</b>	21	21	19	14	19	19

PT								
Modelli – Models – Modèles – Modelle – Modelo – Modellek			5,5 kW	7,0 kW	6,0 kW	5,5 kW**	8 kW	9 kW
Tipo – Type – Bauart – Típus			A1	A1	A1	A1	A1	A1
<b>Potenza nominale - Nominal thermal power</b> - Puissance thermique nominale - Nominal - Wärmeleistung - Potencia tèrmica nominal - Névleges teljesítmény		(kW)	5,5	7	6	5,5	8	9
<b>Consumo gas - Gasconsumption -</b> - Consommation de gaz - Gasverbrauch - Consumo de gas - Gázfogyasztás		<b>G20</b> m <sup>3</sup> /h	0,582	0,740	0,635	0,582	0,846	0,953
		<b>G30/31</b> kg/h	0,433/ 0,427	0,552/ 0,543	0,473/ 0,466	0,434/ 0,427	0,630/ 0,621	0,710/ 0,699
		<b>G20 20 mbar*</b>	165/250K	195L	185K	170K	205L	215K
<b>Bruciatore principale - Main burner - Brûleur principal - Hauptbrenner - Quemador principal - Főégő</b>		<b>G20 20 mbar*</b>	165/250K	195L	185K	170K	205L	215K
R.D.A.-X mm					15	20	15	
BY PASS-Ø-1/100mm			80	85	95	95	100	180
<b>Bruciatore pilota - Pilot burner - Brûleur veilleuse - Leitflamme - Quemador piloto - Órláng (max 0,25 kW)</b>		<b>G20 20 mbar*</b>	35	35	36	27	36	36
<b>Bruciatore principale - Main burner - Brûleur principal - Hauptbrenner - Quemador principal - Főégő</b>		<b>G30/31 50/67 mbar*</b>	95K	110K	105K	100/250K	120K	130K
R.D.A.-X mm					15	20	8	
BY PASS-Ø-1/100mm			75	75	55	55	70	90
<b>Bruciatore pilota - Pilot burner - Brûleur veilleuse - Leitflamme - Quemador piloto - Órláng (max 0,25 kW)</b>		<b>G30/31 50/67 mbar*</b>	21	21	19	14	19	19

\*Pressione gas alla rampa / Inlet gas pressure

\*\* 5,5kW: Bruc. Mijotage; Oven Mijotage; Bruleur Mijotage; Mijotage-brennerduesen; Quemador Mijotage





**700 - DATI TECNICI - TECHNICAL DATA - DONNEES TECHNIQUES - DATOS TÉCNICOS - DANE TECHNICZNE - TECHNISCHE DATEN - MŰSZAKI ADATOK**

			NL							
Modelli – Models – Modèles – Modelle – Modelo – Modellek			5,5 kW	7,0 kW	6,0 kW	5,5 kW**	8 kW	9 kW		
Tipo – Type – Bauart – Típus			A1	A1	A1	A1	A1	A1		
Potenza nominale - Nominal thermal power - Puissance thermique nominale - Nominal - Wärmeleistung - Potencia tèrmica nominal - Névleges teljesítmény			(kW)	5,5 (6 kW G30/31)	7 (6 kW G30/31)	6	5,5	8	9	
Consumo gas - Gasconsumption - Consommation de gaz - Gasverbrauch - Consumo de gas - Gázfogyasztás			G20	m <sup>3</sup> /h	0,582	0,740	0,635	0,582	0,846	0,953
			G25	m <sup>3</sup> /h	0,676	0,861	0,738	0,676	0,984	1,108
			G25.3	m <sup>3</sup> /h	0,661	0,842	0,721		0,962	
			G30/31	kg/h	0,433/ 0,427	0,552/ 0,543	0,473/ 0,466	0,433/ 0,427	0,630/ 0,621	0,710/ 0,699
Bruciatore principale - Main burner - Brûleur principal - Hauptbrenner - Quemador principal - Főégő			G20 20 mbar*		165/250K	195L	185K	170K	205L	215K
R.D.A.X mm						15	20	15		
BY PASS-Ø-1/100mm				80	85	95	95	100	180	
Bruciatore pilota - Pilot burner - Brûleur veilleuse - Leitflamme - Quemador piloto - Órláng (max 0,25 kW)			G20 20 mbar*		35	35	36	27	36	36
Bruciatore principale - Main burner - Brûleur principal - Hauptbrenner - Quemador principal - Főégő			G25 25 mbar		170/350L	195/350L	190/250K	175/250K	215/350L	235K
R.D.A.-X mm						15	20	15		
BY PASS-Ø-1/100mm				80	85	95	95	100	180	
Bruciatore pilota - Pilot burner - Brûleur veilleuse - Leitflamme - Quemador piloto - Órláng (max 0,25 kW)			G25 25 mbar		35	35	36	27	36	36
Bruciatore principale - Main burner - Brûleur principal - Hauptbrenner - Quemador principal - Főégő			G25.3 25 mbar*		170/350L	195/350L	185/250K	170/250K	215/350L	220/350L
R.D.A.-X mm						15	20	15		
BY PASS-Ø-1/100mm				80	85	95	95	100	180	
Bruciatore pilota - Pilot burner - Brûleur veilleuse - Leitflamme - Quemador piloto - Órláng (max 0,25 kW)			G25.3 25 mbar*		35	35	36	27	36	36
Bruciatore principale - Main burner - Brûleur principal - Hauptbrenner - Quemador principal - Főégő			G30/31 30/30 mbar*		120K	120K	125K	115K	145K	150K
R.D.A.-X mm						15	20	8		
BY PASS-Ø-1/100mm				75	75	65	65	80	100	
Bruciatore pilota - Pilot burner - Brûleur veilleuse - Leitflamme - Quemador piloto - Órláng (max 0,25 kW)			G30/31 30/30 mbar*		21	21	19	19	19	19

\*Pressione gas alla rampa / Inlet gas pressure

\*\* 5,5kW: Bruc. Mijotage; Oven Mijotage; Bruleur Mijotage; Mijotage-brennerduesen; Quemador Mijotage


**700 - DATI TECNICI - TECHNICAL DATA - DONNEES TECHNIQUES - DATOS TÉCNICOS - DANE TECHNICZNE - TECHNISCHE DATEN - MŰSZAKI ADATOK**

MT, CY, IS								
Modelli – Models – Modèles – Modelle – Modelo – Modellek		5,5 kW	7,0 kW	6,0 kW	5,5 kW**	8 kW	9 kW	
Tipo – Type – Bauart – Típus		A1	A1	A1	A1	A1	A1	
Potenza nominale - Nominal thermal power - Puissance thermique nominale - Nominal - Wärmeleistung - Potencia tèrmica nominal - Névleges teljesítmény		(kW)	5,5	7	6	5,5	8	9
Consumo gas - Gasconsumption - Consumation de gaz - Gasverbrauch - Consumo de gas - Gázfogyasztás		G30/31 kg/h	0,473/ 0,466	0,473/ 0,466	0,473/ 0,466	0,434/ 0,427	0,630/ 0,621	0,710/ 0,699
Bruciatore principale - Main burner - Brûleur principal - Hauptbrenner - Quemador principal - Főégő		G30/31 30/30 mbar*	120K	120K	125K	115K	145K	150K
R.D.A.-X mm				15	20	8		
BY PASS-Ø-1/100mm			75	75	65	65	80	100
Bruciatore pilota - Pilot burner - Brûleur veilleuse - Leitflamme - Quemador piloto - Őrláng (max 0,25 kW)		G30/31 30/30 mbar*	21	21	19	19	19	19

HU								
Modelli – Models – Modèles – Modelle – Modelo – Modellek		5,5 kW	7,0 kW	6,0 kW	5,5 kW**	8 kW	9 kW	
Tipo – Type – Bauart – Típus		A1	A1	A1	A1	A1	A1	
Potenza nominale - Nominal thermal power - Puissance thermique nominale - Nominal - Wärmeleistung - Potencia tèrmica nominal - Névleges teljesítmény		(kW)	5,5 (6 kW G30/31)	7 (6 kW G30/31)	6	5,5	8	9
Consumo gas - Gasconsumption - Consumation de gaz - Gasverbrauch - Consumo de gas - Gázfogyasztás		G20 m³/h	0,582	0,740	0,634	-	0,634	0,952
		G25.1 m³/h	0,675	0,859	0,737	-	0,982	1,105
		G30/31 kg/h	0,433 /0,466	0,433 /0,466	0,441 /0,435		0,630 /0,621	0,709 /0,699
Bruciatore principale - Main burner - Brûleur principal - Hauptbrenner - Quemador principal - Főégő		G20 25 mbar*	145/250K	185L	180K	-	195L	210K
R.D.A.-X mm		G20 25 mbar*			22	-	15	
Bruciatore principale - Main burner - Brûleur principal - Hauptbrenner - Quemador principal - Főégő		G25.1 25 mbar*	175/250K	200/350L	185/350L	-	220/350L	225/350L
R.D.A.-X mm		G25.1 25 mbar*			22	-	15	
BY PASS-Ø-1/100mm		G20 25 mbar*	80	85	85	-	100	180
		G25.1 25 mbar*	80	85	100		115	180
Bruciatore pilota - Pilot burner - Brûleur pilote - Leitflamme - Quemador piloto - Őrláng (max 0,25 kW)		G20 25 mbar* G25.1 25 mbar*	35	35	36	-	36	36
Bruciatore principale - Main burner - Brûleur principal - Hauptbrenner - Quemador principal - Főégő		G30/31 29/37 mbar*	120K	120K	125K	-	145K	150K
R.D.A.-X mm					15	-	8	
BY PASS-Ø-1/100mm			75	75	65	-	80	100
Bruciatore pilota - Pilot burner - Brûleur pilote - Leitflamme - Quemador piloto - Őrláng (max 0,25 kW)		G30/31 29/37 mbar*	21	21	19	-	19	19

\*Pressione gas alla rampa / Inlet gas pressure

\*\* 5,5kW: Bruc. Mijotage; Oven Mijotage; Bruleur Mijotage; ; Quemador Mijotage



**700 - DATI TECNICI - TECHNICAL DATA - DONNEES TECHNIQUES - DATOS TÉCNICOS  
- DANE TECHNICZNE - TECHNISCHE DATEN - MŰSZAKI ADATOK**

ALL COUNTRIES								
Modelli – Models – Modèles – Modelle – Modelo – Modellek		5,5 kW	7,0 kW	6,0 kW	5,5 kW**	8 kW	9 kW	
Tipo – Type – Bauart – Típus		A1	A1	A1	A1	A1	A1	
<b>Potenza ridotta - Reduced thermal power - Csökkentett teljesítmény</b>	<b>(kW)</b>	1,4 / 2,7 (G30/31)	1,4 / 2,9 (G30/31)	1,55	1,55	1,8 / 2,35 (G30/31)	3,7	
<b>Consumo gas - Gasconsumption - Consommation de gaz - Gasverbrauch - Consumo de gas - Gázfogyasztás</b>	<b>G20</b>	<b>m<sup>3</sup>/h</b>	0,148	0,148	0,164	0,164	0,190	0,391
	<b>G30 /31</b>	<b>kg/h</b>	0,213 0,210	0,228 /0,225	0,122/ 0,120	0,122/ 0,120	0,185/ 0,182	0,292/ 0,287

\*\* 5,5kW: Bruc. Mijotage; Oven Mijotage; Bruleur Mijotage; Mijotage-brennerduesen; Quemador Mijotage



**980 - DATI TECNICI - TECHNICAL DATA - DONNEES TECHNIQUES - DATOS TÉCNICOS - DANE TECHNICZNE - TECHNISCHE DATEN - MŰSZAKI ADATOK**

MODELLO	Portata termica fuochi aperti			Forno a gas 7 kW	Tot. gas (kW)	Consumi totali gas						Attacco gas Ø "	Forno elettrico (kW)	Alim. elettrica	
	5,5 kW	7 kW	11 kW			G20 m³/h	G25 m³/h	G25.1 m³/h	G25.3 kg/h	G30 kg/h	G31 kg/h				
MODEL	Thermal range			Gas oven 7 kW	Gas tot. (kW)	Total gas consumption						Gas coupling Ø "	Electrical oven (kW)	El. supply	
	5,5 kW	7 kW	11 kW			G20 m³/h	G25 m³/h	G25.1 m³/h	G25.3 kg/h	G30 kg/h	G31 kg/h				
MODELE	Débit thermique			Four à gaz 7 kW	Tot. gaz (kW)	Consommation totale de gaz						Fixation gaz Ø "	Four électrique (kW)	Alim. électrique	
	5,5 kW	7 kW	11 kW			G20 m³/h	G25 m³/h	G25.1 m³/h	G25.3 kg/h	G30 kg/h	G31 kg/h				
MODELO	Caudal térmica			Horno de gas 7 kW	Tot. gas (kW)	Consumo total de gas						m³/h	Horno eléctrico (kW)	Alim. eléctrica	
	5,5 kW	7 kW	11 kW			G20 m³/h	G25 m³/h	G25.1 m³/h	G25.3 kg/h	G30 kg/h	G31 kg/h				
MODELL	Thermischer Durchfluss			Gasbackofen 7 kW	Tot. Gas (kW)	Gesamt Gasverbrauch						Gas-Anschluss Ø "	Elektrischer Backofen (kW)	Stromversorgung	
	5,5 kW	7 kW	11 kW			G20 m³/h	G25 m³/h	G25.1 m³/h	G25.3 kg/h	G30 kg/h	G31 kg/h				
MODELL	Hőteljesítmény lángok nyitva			Gáz sütő 7 kW	Össz. gáz (kW)	Teljes gázfogyasztás						Gázcsatlakozás Ø "	Elektromos sütő (kW)	Áramellátás	
	5,5 kW	7 kW	11 kW			G20 m³/h	G25 m³/h	G25.1 m³/h	G25.3 kg/h	G30 kg/h	G31 kg/h				
<b>SU ARMADIO / ON CABINET / SUR ARMOIRE / SOBRE ARMARIO / AUF SCHRANK / SZEKRÉNYEN</b>															
☛	G2(A9)8XXS	2	-	-	-	11	1,163	1,353	1,350	1,322	0,867	0,854	1/2"	-	-
☛	G4(A9)8XXS	4	-	-	-	22	2,326	2,706	2,700	2,644	1,734	1,708	1/2"	-	-
☛	G6(A9)8XXS	6	-	-	-	33	3,489	4,059	4,050	3,966	2,601	2,562	1/2"	-	-
☛	G2(A9)8XL	-	1	1	-	18	1,903	2,214	2,148	2,104	1,418	1,398	1/2"	-	-
☛	G2A98XXL	-	-	2	-	22	2,326	2,706	2,578	2,525	1,733	1,708	1/2"	-	-
☛	G4(A9)8XL	-	2	2	-	36	3,806	4,428	4,296	4,208	2,836	2,796	1/2"	-	-
☛	G4A98XXL	-	1	3	-	40	4,229	4,919	4,727	4,629	3,152	3,106	1/2"	-	-
☛	G6(A9)8XXL	-	3	3	-	54	5,709	6,642	6,444	6,312	4,254	4,194	1/2"	-	-
<b>SU FORNO / ON OVEN / SUR FOUR / SOBRE HORNO / AUF BACKOFEN / SÜTŐN</b>															
☛	G4F(9)8XXS	4	-	-	1	29	3,066	3,566	3,560	3,487	2,285	2,252	1/2"	-	-
☛	G4FE(9)8XXS	4	-	-	-	29	3,066	3,566	3,560	3,487	2,285	2,252	1/2"	6.8	400V 3N 50/60HZ
☛	G6FEA(9)8XXS	6	-	-	-	33	3,489	4,059	4,050	3,966	2,601	2,562	1/2"	6.8	400V 3N 50/60HZ
☛	G4F(9)8XL	-	2	2	1	43	4,547	5,288	5,156	5,049	3,388	3,339	1/2"	-	-
☛	G4F98XXL	-	1	3	1	47	4,970	5,780	5,586	5,470	3,703	3,649	1/2"	-	-
☛	G4FE(9)8XL	-	2	2	-	36	3,806	4,428	4,296	4,208	2,836	2,796	1/2"	6.8	400V 3N 50/60HZ
☛	G6FA98XXL	-	3	3	1	61	6,450	7,502	7,305	7,153	4,806	4,736	1/2"	-	-
☛	G6FEA(9)8XXL	-	3	3	-	54	5,709	6,642	6,444	6,312	4,254	4,194	1/2"	6.8	400V 3N 50/60HZ
☛	G6F(9)8MXXL	-	3	3	1 (10 kw)	64	6,767	7,797	7,599	7,514	5,042	4,969	1/2"	-	-
☛	G6F(9)8MGXXL	-	3	3	1 (10 kw)	64	6,767	7,797	7,599	7,514	5,042	4,969	1/2"	5	400V 3N 50/60HZ
<b>TOP</b>															
☛	G298XXS	2	-	-	-	11	1,163	1,353	1,350	1,322	0,867	0,854	1/2"	-	-
☛	G498XXS	4	-	-	-	22	2,326	2,706	2,700	2,644	1,734	1,708	1/2"	-	-
☛	G698XXS	6	-	-	-	33	3,489	4,059	4,050	3,966	2,601	2,562	1/2"	-	-
☛	G298XL	-	1	1	-	18	1,903	2,214	2,148	2,104	1,418	1,398	1/2"	-	-
☛	G298XXL	-	-	2	-	22	2,326	2,706	2,578	2,525	1,733	1,708	1/2"	-	-
☛	G498XL	-	2	2	-	36	3,806	4,428	4,296	4,208	2,836	2,796	1/2"	-	-
☛	G498XXL	-	1	3	-	40	4,229	4,919	4,727	4,629	3,152	3,106	1/2"	-	-
☛	G698XXL	-	3	3	-	54	5,709	6,642	6,444	6,312	4,254	4,194	1/2"	-	-



**INFORMATION ON NEW GAS DUTCH** - The appliance was configured for the appliance category K (I2K) and is suitable for the use of G and G+ distribution gases according to the specifications as included in the NTA 8837:2012 Annex D with a Wobbe index of 43.46 – 45.3 MJ/m<sup>3</sup> (dry, 0 °C, upper value) or 41.23 – 42.98 (dry, 15 °C, upper value). This appliance can moreover be converted and/or be calibrated for the appliance category E (I2E). This therefore implies that the appliance "is suitable for G+ gas and H gas or is demonstrably suitable for G+ gas and can demonstrably be made suitable for H gas" within the meaning of the "Dutch Decree of 10 May 2016 regarding amendment of the Dutch Gas Appliances Decree and the Dutch Commodities (Administrative Fines) Act in connection with the changing composition of gas in the Netherlands as well as technical amendment of some other decrees.



**980 - DATI TECNICI - TECHNICAL DATA - DONNEES TECHNIQUES - DATOS TÉCNICOS - DANE TECHNICZNE - TECHNISCHE DATEN - MŰSZAKI ADATOK**

MODELLO	Portata termica		Forno 7 kW	Piastra 12 kW	Tot. (kW)	Consumi totali gas						Attacco gas Ø "	Forno elettrico (kW)	Alim. elettrica
	7 kW	11 kW				G20 m³/h	G25 m³/h	G25.1 m³/h	G25.3 m³/h	G30 kg/h	G31 kg/h			
MODEL	Thermal range		Oven 7 kW	Plate 12 kW	Tot. (kW)	Total gas consumption						Gas coupling Ø "	Electrical oven (kW)	Elec. supply
	7 kW	11 kW				G20 m³/h	G25 m³/h	G25.1 m³/h	G25.3 m³/h	G30 kg/h	G31 kg/h			
MODELE	Débit thermique		Four 7 kW	Plaque 12 kW	Tot. (kW)	Consommation totale de gaz						Fixation gaz Ø "	Four électrique (kW)	Alim. électrique
	7 kW	11 kW				G20 m³/h	G25 m³/h	G25.1 m³/h	G25.3 m³/h	G30 kg/h	G31 kg/h			
MODELO	Caudal térmica		Horno 7 kW	Placa 12 kW	Tot. (kW)	Consumo total de gas						Conexión gas Ø "	Horno eléctrico (kW)	Alim. eléctrica
	7 kW	11 kW				G20 m³/h	G25 m³/h	G25.1 m³/h	G25.3 m³/h	G30 kg/h	G31 kg/h			
MODELL	Thermischer Durchfluss		7 kW Back- ofen	Herd- platte 12 kW	Tot. (kW)	Gesamt Gasverbrauch						Gas-An- schluss Ø "	Elektrischer Backofen (kW)	Strom- versorgung
	7 kW	11 kW				G20 m³/h	G25 m³/h	G25.1 m³/h	G25.3 m³/h	G30 kg/h	G31 kg/h			
MODELL	Hőteljesítmény		Gáz 7 kW	Főzőlap 12 kW	Össz. (kW)	Teljes gázfogyasztás						Gáz- csatlakozó Ø "	Elektromos sütő (kW)	Áram- ellátás
	7 kW	11 kW				G20 m³/h	G25 m³/h	G25.1 m³/h	G25.3 m³/h	G30 kg/h	G31 kg/h			
<b>SU ARMADIO / ON CABINET / SUR ARMOIRE / SOBRE ARMARIO / AUF SCHRANK / SZEKRENYEN</b>														
	<b>GTA998</b>		-	1	12	1,269	1,476		1,443	0,945	0,932	1/2"	-	-
	<b>GTA8</b>		-	1	12	1,269	1,476	1,473	1,443	0,945	0,932	1/2"	-	-
<b>SU FORNO / ON OVEN / SUR FOUR / SOBRE HORNO / AUF BACKOFEN / SÜTŐN</b>														
	<b>GTF8</b>		1	1	19	2,009	2,337	2,333	2,284	1,497	1,475	1/2"	-	-
	<b>GTF98</b>		1	1	19	2,009	2,337		2,284	1,497	1,475	1/2"	-	-
	<b>GT2DF98XXL</b>	2	1	1	41	4,335	5,042	5,034	4,929	3,230	3,183	1/2"	-	-
<b>TOP</b>														
	<b>GT998</b>		-	1	12	1,269	1,476		1,443	0,945	0,932	1/2"	-	-



**INFORMATION ON NEW GAS DUTCH**

The appliance was configured for the appliance category K (I2K) and is suitable for the use of G and G+ distribution gases according to the specifications as included in the NTA 8837:2012 Annex D with a Wobbe index of 43.46 – 45.3 MJ/m<sup>3</sup> (dry, 0 °C, upper value) or 41.23 – 42.98 (dry, 15 °C, upper value). This appliance can moreover be converted and/or be calibrated for the appliance category E (I2E). This therefore implies that the appliance "is suitable for G+ gas and H gas or is demonstrably suitable for G+ gas and can demonstrably be made suitable for H gas" within the meaning of the "Dutch Decree of 10 May 2016 regarding amendment of the Dutch Gas Appliances Decree and the Dutch Commodities (Administrative Fines) Act in connection with the changing composition of gas in the Netherlands as well as technical amendment of some other decrees.



**980 - DATI TECNICI - TECHNICAL DATA - DONNEES TECHNIQUES - DATOS TÉCNICOS - DANE TECHNICZNE - TECHNISCHE DATEN - MŰSZAKI ADATOK**



I diametri degli ugelli sono espressi in 1/100mm – The diameter of the nozzles are indicated in 1/100mm - Le diamètres des gicleur sont exprimés en 1/100mm - Diameter der Düsen ist in 1/100mm angegeben - Los diámetros de las boquillas se indican en 1/100mm - A fűvókák átmérője 1/100mm-ben van kifejezve  
 - **RDA**: Regolazione dell' aria primaria; Regulation of primary air; Réglage de l'air primaire; Primärluftfeinstellung; Regulación de la entrada del aire; Primer levegő szabályozás  
 - **5,5kW**: Bruc.piccolo; Small burner; Petit bruleur; Kleinen brenners; Quemador pequeno; Kis égőfej  
**7 kW** : Bruc.medio; Medium burner; Bruleur moyen; Mittleren brenners; Quemador mediano;  
**11 kW**: Bruc.grande; Large burner; Bruleur grand; Große brenners; Quemador grande;  
**7 kW\*\***: Bruc. Forno; Oven burner; Bruleur four; Backofen-brennerduesen; Quemador horno; Égőfej Sütő  
**10 kW**: Bruciatore forno maxi; Bruleur four maxi; Backofen-brennerduesen maxi; Quemador horno maxi; Sütő maxi égőfej  
**12 kW**: Bruc. Tuttapiastra; Solid top Burner; Bruleur de plaques coupe -feu; Gluehplatten-brennerduesen; Quemador plancha; Égőfej Teli főzőlap

AT	Austria	EE	Estonia	IS	Iceland	PL	Poland
AL	Albania	ES	Spain	IT	Italy	PT	Portugal
BE	Belgium	FI	Finland	LT	Lithuania	RO	Romania
BG	Bulgaria	FR	France	LV	Latvia	SE	Sweden
CH	Switzerland	GB	United Kingdom	LU	Luxembourg	SI	Slovenia
CY	Cyprus	GR	Greece	MK	Macedonia	SK	Slovakia
CZ	Czech Republic	HR	Croatia	MT	Malta	TR	Turkey
DE	Germany	HU	Hungary	NL	Netherland		
DK	Denmark	IE	Ireland	NO	Norway		

**IT, IE, GR, GB, ES, PT, BG, CZ, DK, FI, EE, SE, HR, LT, LU, LV, NO, PL, RO, SI, SK, TR, AL, MK**

Modelli – Models – Modèles – Modelle – Modelo – Modelleken		5,5 kW	7,0 kW	11,0 kW	7** kW	10 kW	12 kW	
Tipo – Type – Bauart – Típus		A1	A1	A1	A1	A1	A1	
Potenza nominale - Nominal thermal power - Puissance thermique nominale - Nominal - Wärmeleistung - Potencia tèrmica nominal - Névleges teljesítmény		(kW)	5,5 (6 kW G30/31)	7 (6 kW G30/31)	11 (8,6 kW G30/31)	7	10	12
Consumo gas - Gasconsumption - Consommation de gaz - Gasverbrauch - Consumo de gas - Gázfogyasztás		G20 m <sup>3</sup> /h	0,582	0,740	1,163	0,740	1,057	1,269
		G30/31 kg/h	0,473/ 0,466	0,473/ 0,466	0,678/ 0,668	0,552/ 0,543	0,788/ 0,776	0,985/ 0,971
Bruciatore principale - Main burner - Brûleur principal - Hauptbrenner - Quemador principal - Főégő		G20 20 mbar*	165/250K	195L	245L	200K	235K	270L
R.D.A.-X mm					15	15	3	
BY PASS-Ø-1/100mm			80	85	110	95	105	180
Bruciatore pilota - Pilot burner - Brûleur pilote - Leitflamme - Quemador piloto - Órláng (max 0,25 kW)		G20 20 mbar*	35	35	35	36	36	36
Bruciatore principale - Main burner - Brûleur principal - Hauptbrenner - Quemador principal - Főégő		G30/31 28-30/37 mbar* G30/G31 30/30 mbar* G31 37 mbar*	120K	120K	145K	135K	155K	175K
R.D.A.-X mm					10	8	7	
BY PASS-Ø-1/100mm			75	75	85	65	80	115
Bruciatore pilota - Pilot burner - Brûleur pilote - Leitflamme - Quemador piloto - Órláng (max 0,25 kW)		G30/31 28-30/37 mbar* G30/G31 30/30 mbar* G31 37 mbar*	21	21	21	19	19	19

\*Pressione gas alla rampa / Inlet gas pressure

\*\*7 kW: Bruc. Forno; Oven burner; Bruleur four; Backofen-brennerduesen; Quemador horno



**980 - DATI TECNICI - TECHNICAL DATA - DONNEES TECHNIQUES - DATOS TÉCNICOS - DANE TECHNICZNE - TECHNISCHE DATEN - MŰSZAKI ADATOK**

AT, CH									
Modelli – Models – Modèles – Modelle – Modelo – Modellek			5,5 kW	7,0 kW	11 kW	7** kW	10 kW	12 kW	
Tipo – Type – Bauart – Típus			A1	A1	A1	A1	A1	A1	
Potenza nominale - Nominal thermal power - Puissance thermique nominale - Nominal - Wärmeleistung - Potencia tèrmica nominal - Névleges teljesítmény			(kW)	5,5	7	11	7	10	12
Consumo gas - Gasconsumption - Consommation de gaz - Gasverbrauch - Consumo de gas - Gázfogyasztás			G20 m³/h	0,582	0,740	1,163	0,740	1,057	1,269
			G30/31 kg/h	0,433/ 0,427	0,552/ 0,543	0,867/ 0,854	0,552/ 0,543	0,788/ 0,776	0,985/ 0,971
Bruciatore principale - Main burner - Brûleur principal - Hauptbrenner - Quemador principal - Főégő			G20 20 mbar*	165/250K	195L	245L	200K	235K	270L
R.D.A.-X mm						15	15	3	
BY PASS-Ø-1/100mm				80	85	110	95	105	180
Bruciatore pilota - Pilot burner - Brûleur pilote - Leitflamme - Quemador piloto - Órláng (max 0,25 kW)			G20 20 mbar*	35	35	35	36	36	36
Bruciatore principale - Main burner - Brûleur principal - Hauptbrenner - Quemador principal - Főégő			G30/31 50/50 mbar*	95K	110K	145K	115K	135K	145/250K
R.D.A.-X mm						8	8	7	
BY PASS-Ø-1/100mm				75	75	80	55	70	100
Bruciatore pilota - Pilot burner - Brûleur pilote - Leitflamme - Quemador piloto - Órláng (max 0,25 kW)			G30/31 50/50 mbar*	21	21	21	19	19	19

BE, FR									
Modelli – Models – Modèles – Modelle – Modelo – Modellek			5,5 kW	7,0 kW	11 kW	7** kW	10 kW	12 kW	
Tipo – Type – Bauart – Típus			A1	A1	A1	A1	A1	A1	
Potenza nominale - Nominal thermal power - Puissance thermique nominale - Nominal - Wärmeleistung - Potencia tèrmica nominal - Névleges teljesítmény			(kW)	5,5 (6 kW G30/31)	7 (6 kW G30/31)	11 (8,6 kW G30/31)	7	10	12
Consumo gas - Gasconsumption - Consommation de gaz - Gasverbrauch - Consumo de gas - Gázfogyasztás			G20 m³/h	0,582	0,740	1,163	0,740	1,057	1,269
			G25 m³/h	0,676	0,861	1,353	0,861	1,230	1,476
			G30/31 kg/h	0,433/ 0,466	0,433/ 0,466	0,678/ 0,668	0,552/ 0,543	0,788/ 0,776	0,985/ 0,971
			Bruciatore principale - Main burner - Brûleur principal - Hauptbrenner - Quemador principal - Főégő	G20/25 20/25 mbar*	165/250K	195L	245L	200K	235K
R.D.A.-X mm						15	15	3	
BY PASS-Ø-1/100mm				80	85	110	95	105	180
Bruciatore pilota - Pilot burner - Brûleur pilote - Leitflamme - Quemador piloto - Órláng (max 0,25 kW)			G20/G25 20/25 mbar*	35	35	35	36	36	36
Bruciatore principale - Main burner - Brûleur principal - Hauptbrenner - Quemador principal - Főégő			G30/31 28-30/37 mbar* G30/G31 30/30 mbar* G31 37 mbar*	120K	120K	145K	135K	155K	175K
R.D.A.-X mm						10	8	7	
BY PASS-Ø-1/100mm				75	75	85	65	80	115
Bruciatore pilota - Pilot burner - Brûleur pilote - Leitflamme - Quemador piloto - Órláng (max 0,25 kW)			G30/31 28-30/37 mbar* G30/G31 30/30 mbar* G31 37 mbar*	21	21	21	19	19	19

\*Pressione gas alla rampa / Inlet gas pressure

\*\*7 kW: Bruc. Forno; Oven burner; Bruleur four; Backofen-brennerduesen; Quemador horno


**980 - DATI TECNICI - TECHNICAL DATA - DONNEES TECHNIQUES - DATOS TÉCNICOS - DANE TECHNICZNE - TECHNISCHE DATEN - MŰSZAKI ADATOK**

DE							
Modelli – Models – Modèles – Modelle – Modelo – Modellek		5,5 kW	7,0 kW	11 kW	7** kW	10 kW	12 kW
Tipo – Type – Bauart – Típus		A1	A1	A1	A1	A1	A1
Potenza nominale - Nominal thermal power - Puissance thermique nominale - Nominal - Wärmeleistung - Potencia tèrmica nominal - Névleges teljesítmény	(kW)	5,5	7	11	7	10 (9,4 kW G25)	12 (12,5 kW G25)
	Consumo gas - Gasconsumption - Consumption de gaz - Gasverbrauch - Consumo de gas - Gázfogyasztás	G20 m³/h	0,582	0,740	1,163	0,740	1,057
	G25 m³/h	0,676	0,861	1,353	0,861	1,156	1,537
	G30/31 kg/h	0,433/ 0,427	0,552/ 0,543	0,867/ 0,854	0,552/ 0,543	0,788/ 0,776	0,985/ 0,971
Bruciatore principale - Main burner - Brûleur principal - Hauptbrenner - Quemador principal - Főégő	G20 20 mbar*	165/250K	195L	245L	200K	235K	270L
R.D.A.X mm					15	15	3
BY PASS-Ø-1/100mm		80	85	110	95	105	180
Bruciatore pilota - Pilot burner - Brûleur pilote - Leitflamme - Quemador piloto - Órláng (max 0,25 kW)	G20 20 mbar*	35	35	35	36	36	36
Bruciatore principale - Main burner - Brûleur principal - Hauptbrenner - Quemador principal - Főégő	G25 20 mbar*	180/250K	205/350L	270L	215/350L	255K	275/350L
R.D.A.-X mm					15	15	6
BY PASS-Ø-1/100mm		80	85	110	105	115	180
Bruciatore pilota - Pilot burner - Brûleur pilote - Leitflamme - Quemador piloto - Órláng (max 0,25 kW)	G25 20 mbar*	35	35	35	36	36	36
Bruciatore principale - Main burner - Brûleur principal - Hauptbrenner - Quemador principal - Főégő	G30/31 50 mbar*	95K	110K	145K	115K	135K	145/250K
R.D.A.-X mm					8	8	7
BY PASS-Ø-1/100mm		75	75	80	55	70	100
Bruciatore pilota - Pilot burner - Brûleur pilote - Leitflamme - Quemador piloto - Órláng (max 0,25 kW)	G30/31 50 mbar*	21	21	21	19	19	19

PT							
Modelli – Models – Modèles – Modelle – Modelo – Modellek		5,5 kW	7 kW	11 kW	7** kW	10 kW	12 kW
Tipo – Type – Bauart – Típus		A1	A1	A1	A1	A1	A1
Potenza nominale - Nominal thermal power - Puissance thermique nominale - Nominal - Wärmeleistung - Potencia tèrmica nominal - Névleges teljesítmény	(kW)	5,5	7	11	7	10	12
	Consumo gas - Gasconsumption - Consumption de gaz - Gasverbrauch - Consumo de gas - Gázfogyasztás	G20 m³/h	0,582	0,740	1,163	0,740	1,057
	G30/31 kg/h	0,433/ 0,427	0,552/ 0,543	0,867/ 0,854	0,552/ 0,543	0,788/ 0,776	0,985/ 0,971
Bruciatore principale - Main burner - Brûleur principal - Hauptbrenner - Quemador principal - Főégő	G20 20 mbar*	165/250K	195L	245L	200K	235K	270L
R.D.A.X mm					15	15	3
BY PASS-Ø-1/100mm		80	85	110	95	105	180
Bruciatore pilota - Pilot burner - Brûleur pilote - Leitflamme - Quemador piloto - Órláng (max 0,25 kW)	G20 20 mbar*	35	35	35	36	36	36
Bruciatore principale - Main burner - Brûleur principal - Hauptbrenner - Quemador principal - Főégő	G30/31 50/67 mbar*	95K	110K	145K	115K	135K	145/250K
R.D.A.-X mm					8	8	7
BY PASS-Ø-1/100mm		75	75	80	55	70	100
Bruciatore pilota - Pilot burner - Brûleur pilote - Leitflamme - Quemador piloto - Órláng (max 0,25 kW)	G30/31 50/67 mbar*	21	21	21	19	19	19

\*Pressione gas alla rampa / Inlet gas pressure

\*\*7 kW: Bruc. Forno; Oven burner; Bruleur four; Backofen-brennerduesen; Quemador horno




**980 - DATI TECNICI - TECHNICAL DATA - DONNEES TECHNIQUES - DATOS TÉCNICOS - DANE TECHNICZNE - TECHNISCHE DATEN - MŰSZAKI ADATOK**

NL										
Modelli - Models - Modèles - Modelle - Modelo - Modellek			5,5 kW	7,0 kW	11 kW	7** kW	10 kW	12 kW		
Tipo - Type - Bauart - Típus			A1	A1	A1	A1	A1	A1		
<b>Potenza nominale - Nominal thermal power - Puissance thermique nominale - Nominal - Wärmeleistung - Potencia tèrmica nominal - Névleges teljesítmény</b>			(kW)	5,5 (6 kW G30/31)	7 (6 kW G30/31)	11 (10,5 kW G25.3, G25 8,6 kW G31/31)	7	10	12 (12,5 kW G25)	
<b>Consumo gas - Gasconsumption - Consommation de gaz - Gasverbrauch - Consumo de gas - Gázfogyasztás</b>			G20	m³/h	0,582	0,740	1,163	0,740	1,057	1,269
			G25 mbar	kg/h	0,676	0,861	1,291	0,861	1,230	1,599
			G25.3 mbar	kg/h	0,661	0,842	1,262	0,842	1,202	
			G30/31 mbar	kg/h	0,433/ 0,427	0,552/ 0,543	0,678/ 0,668	0,552/ 0,543	0,788/ 0,776	0,985/ 0,971
<b>Bruciatore principale - Main burner - Brûleur principal - Hauptbrenner - Quemador principal - Főégő</b>			G20 20 mbar*	165/250K	195L	245L	200K	235K	270L	
R.D.A.-X mm							15	15	3	
BY PASS-Ø-1/100mm				80	85	110	95	105	180	
<b>Bruciatore pilota - Pilot burner - Brûleur pilote - Leitflamme - Quemador piloto - Órláng (max 0,25 kW)</b>			G20 20 mbar*	35	35	35	36	36	36	
<b>Bruciatore principale - Main burner - Brûleur principal - Hauptbrenner - Quemador principal - Főégő</b>			G25 25 mbar	170/350L	195/350L	225/350L	205L	245K	280L	
R.D.A.-X mm							15	15	3	
BY PASS-Ø-1/100mm				80	85	110	95	115	180	
<b>Bruciatore pilota - Pilot burner - Brûleur pilote - Leitflamme - Quemador piloto - Órláng (max 0,25 kW)</b>			G25 25 mbar	35	35	35	36	36	36	
<b>Bruciatore principale - Main burner - Brûleur principal - Hauptbrenner - Quemador principal - Főégő</b>			G25.3 25 mbar*	170/350L	195/350L	225/350L	205L	245K	255/350L	
R.D.A.-X mm							15	15	3	
BY PASS-Ø-1/100mm				80	85	110	95	115	180	
<b>Bruciatore pilota - Pilot burner - Brûleur veilleuse - Leitflamme - Quemador piloto - Órláng (max 0,25 kW)</b>			G25.3 25 mbar*	35	35	35	36	36	36	
<b>Bruciatore principale - Main burner - Brûleur principal - Hauptbrenner - Quemador principal - Főégő</b>			G30/31 30/30 mbar*	120K	120K	145K	135K	155K	175K	
R.D.A.-X mm							10	8	7	
BY PASS-Ø-1/100mm				75	75	85	65	80	115	
<b>Bruciatore pilota - Pilot burner - Brûleur pilote - Leitflamme - Quemador piloto - Órláng (max 0,25 kW)</b>			G30/31 30/30 mbar*	21	21	21	19	19	19	

\*Pressione gas alla rampa / Inlet gas pressure

\*\*7 kW: Bruc. Forno; Oven burner; Bruleur four; Backofen-brennerduesen; Quemador horno


**980 - DATI TECNICI - TECHNICAL DATA - DONNEES TECHNIQUES - DATOS TÉCNICOS - DANE TECHNICZNE - TECHNISCHE DATEN - MŰSZAKI ADATOK**

MT, CY, IS								
Modelli – Models – Modèles – Modelle – Modelo – Modellek		5,5 kW	7 kW	11 kW	7** kW	10 kW	12 kW	
Tipo – Type – Bauart – Típus		A1	A1	A1	A1	A1	A1	
Potenza nominale - Nominal thermal power - Puissance thermique nominale - Nominal - Wärmeleistung - Potencia tèrmica nominal - Névleges teljesítmény		(kW)	5,5	7	8,6	7	10	12
Consumo gas - Gasconsumption - Consommation de gaz - Gasverbrauch - Consumo de gas - Gázfogyasztás		G30/31 kg/h	0,473/ 0,466	0,473/ 0,466	0,678/ 0,668	0,552/ 0,543	0,788/ 0,776	0,985/ 0,971
Bruciatore principale - Main burner - Brûleur principal - Hauptbrenner - Quemador principal - Főégő		G30/31 30/30 mbar*	120K	120K	145K	135K	155K	175K
R.D.A.-X mm					10	8	7	
BY PASS-Ø-1/100mm			75	75	85	65	80	115
Bruciatore pilota - Pilot burner - Brûleur pilote - Leitflamme - Quemador piloto - Órláng (max 0,25 kW)		G30/31 30/30 mbar*	21	21	21	19	19	19

HU								
Modelli – Models – Modèles – Modelle – Modelo – Modellek		5,5 kW	7 kW	11 kW	7*** kW	10 kW	12 kW	
Tipo – Type – Bauart – Típus		A1	A1	A1	A1	A1	A1	
Potenza nominale - Nominal thermal power - Puissance thermique nominale - Nominal - Wärmeleistung - Potencia tèrmica nominal - Névleges teljesítmény		(kW)	5,5 (6 kW G30/31)	7 (6 kW G30/31)	11 (10,5 kW G25.1 8,6 kW G30/31)	7	10 (9,4 kW G25.1)	12/ (13 kW G20)
Consumo gas - Gasconsumption - Consommation de gaz - Gasverbrauch - Consumo de gas - Gázfogyasztás		G20 m³/h	0,582	0,740	1,163	0,740	1,057	1,375
		G25.1 m³/h	0,675	0,859	1,289	0,859	1,154	1,473
		G30/31 kg/h	0,433 /0,466	0,433 /0,466	0,678 /0,668	0,552 /0,543	0,788 /0,776	0,985 /0,971
Bruciatore principale - Main burner - Brûleur principal - Hauptbrenner - Quemador principal - Főégő		G20 25 mbar*	145/ 250K	185L	235L	195K	220K	270L
R.D.A.-X mm		G20 25 mbar*				15	15	3
BY PASS-Ø-1/100mm		G20 25 mbar*	175/ 250K	85	110	85	105	180
Bruciatore pilota - Pilot burner - Brûleur pilote - Leitflamme - Quemador piloto - Órláng (max 0,25 kW)		G20 25 mbar*		35	35	36	36	36
Bruciatore principale - Main burner - Brûleur prin- cipal - Hauptbrenner - Quemador principal - Főégő		G25.1 25 mbar*	80	200/350L	245/350L	210 /350L	250K	280L
R.D.A.-X mm		G25.1 25 mbar*	80			15	15	2,5
BY PASS-Ø-1/100mm		G25.1 25 mbar*	35	85	110	100	115	180
Bruciatore pilota - Pilot burner - Brûleur pilote - Leitflamme - Quemador piloto - Órláng (max 0,25 kW)		G25.1 25 mbar*	120K	35	35	36	36	36
Bruciatore principale - Main burner - Brûleur prin- cipal - Hauptbrenner - Quemador principal - Főégő		G30/31 29/37 mbar*		120K	145K	135K	155K	175K
R.D.A.-X mm			75			10	8	7
BY PASS-Ø-1/100mm			21	75	85	65	80	115
Bruciatore pilota - Pilot burner - Brûleur pi- lote - Leitflamme - Quemador piloto - Órláng (max 0,25 kW)		G30/31 29/37 mbar*		21	21	19	19	19

\*Pressione gas alla rampa / Inlet gas pressure

\*\*\*7 kW: Bruc. Forno; Oven burner; Bruleur four; Backofen-brennerduesen; Quemador horno



**980 - DATI TECNICI - TECHNICAL DATA - DONNEES TECHNIQUES - DATOS TÉCNICOS - DANE TECHNICZNE - TECHNISCHE DATEN - MŰSZAKI ADATOK**

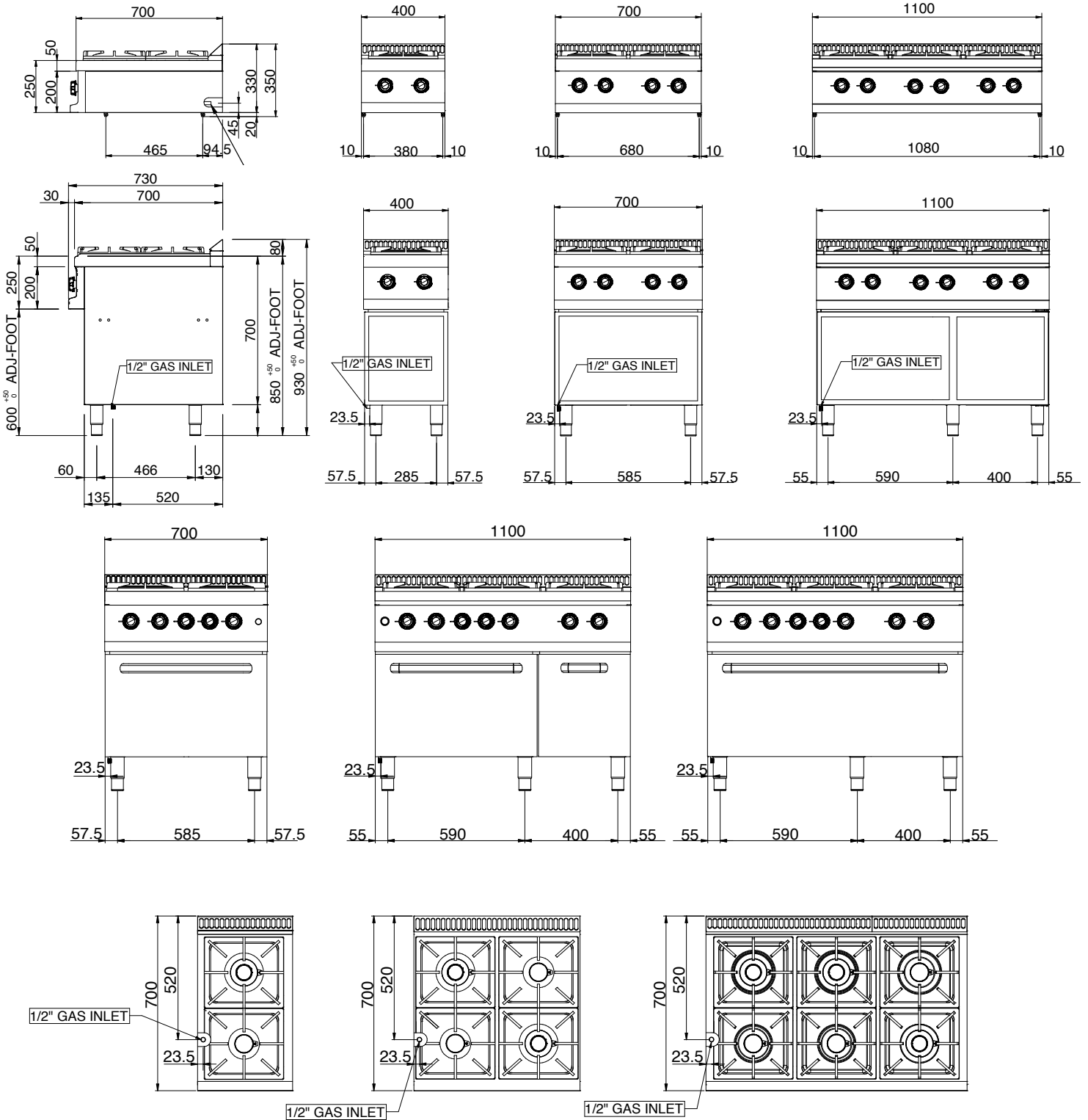
ALL COUNTRIES								
Modelli – Models – Modèles – Modelle – Modelo – Modellek		5,5 kW	7,0 kW	11 kW	7** kW	10 kW	12 kW	
Tipo – Type – Bauart – Típus		A1	A1	A1	A1	A1	A1	
Potenza ridotta - Reduced thermal power - Csökkentett teljesítmény	(kW)	1,4 / 2,7 (G30/31)	1,4 / 2,9 (G30/31)	2,1 / 3,2 (G30/31)	1,55 / 1,65 (G30/31)	2,5	3,7 / 4,8 (G30/31)	
Consumo gas - Gasconsumption - Consommation de gaz - Gasverbrauch - Consumo de gas - Gázfogyasztás	G20	m <sup>3</sup> /h	0,148	0,148	0,222	0,164	0,264	0,222
	G30 /31	kg/h	0,213 0,210	0,228 /0,225	0,252 /0,248	0,130/ 0,128	0,197/ 0,194	0,378/ 0,373

**\*\*7 kW:** Bruc. Forno; Oven burner; Bruleur four; Backofen-brennerduesen; Quemador horno



**700 - SCHEMI D'INSTALLAZIONE - INSTALLATION DIAGRAM - SCHEMAS D'INSTALLATION - INSTALLATIONSPLÄNE - ESQUEMAS DE INSTALACIÓN - SCHEMATY MONTAŻOWE - TELEPÍTÉSI RAJZOK**

**G2... / G4... / G6 ... 77 X...**

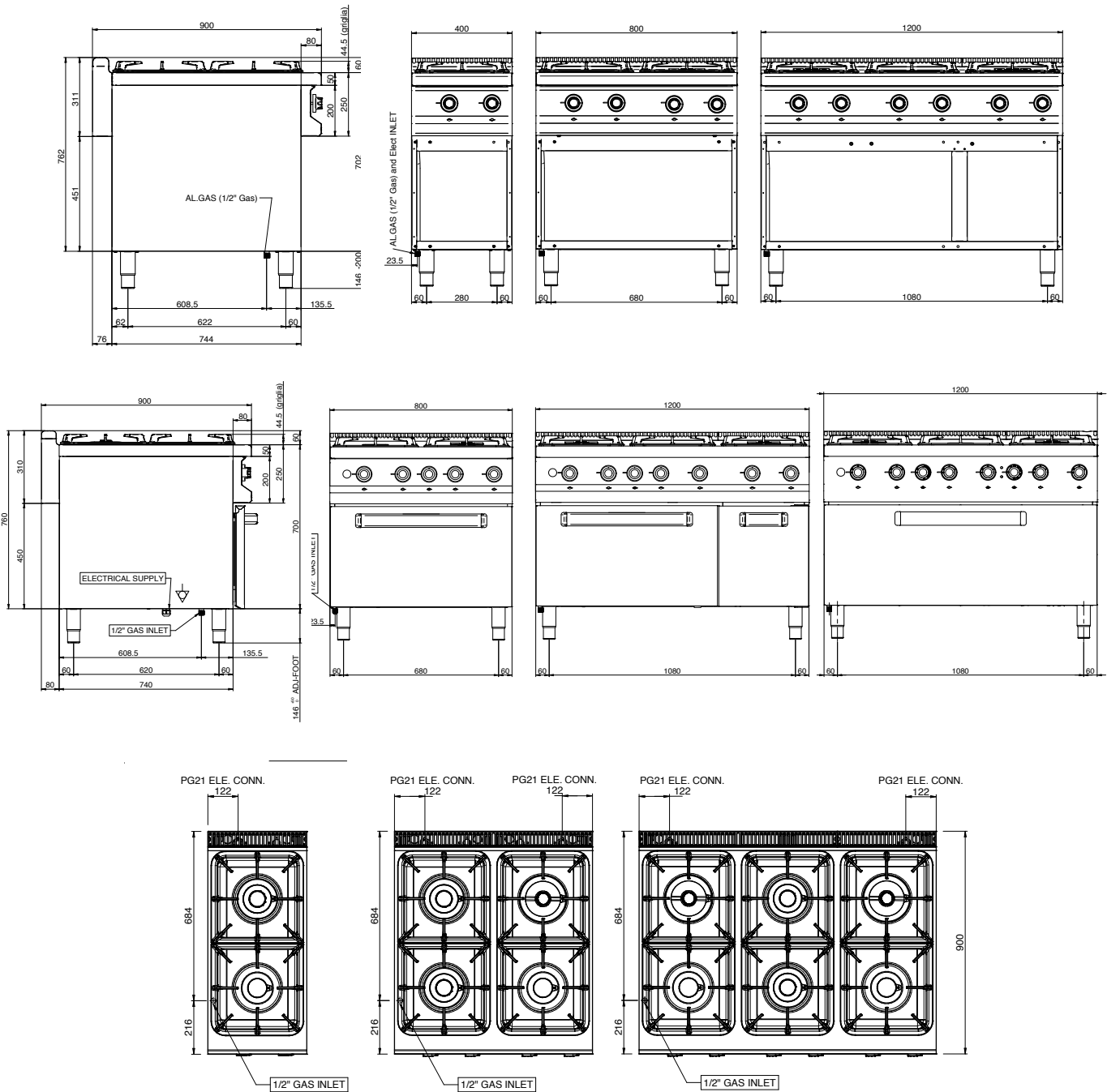






980 - SCHEMI D'INSTALLAZIONE - INSTALLATION DIAGRAM - SCHEMAS D'INSTALLATION - INSTALLATIONSPLÄNE - ESQUEMAS DE INSTALACIÓN - SCHEMATY MONTAŻOWE - TELEPÍTÉSI RAJZOK

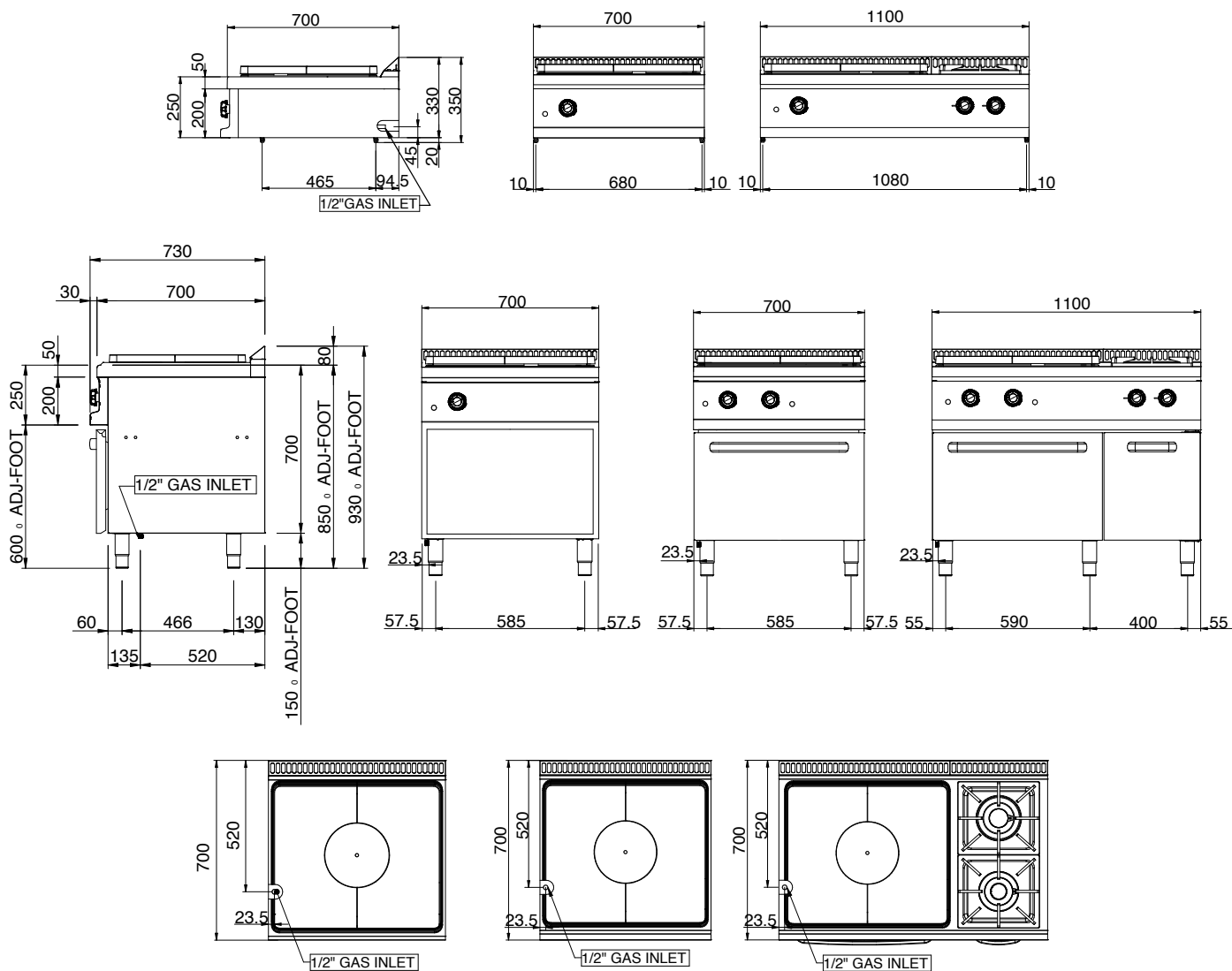
G2... / G4... / G6 ... 8... X...





**700 - SCHEMI D'INSTALLAZIONE - INSTALLATION DIAGRAM - SCHEMAS D'INSTALLATION - INSTALLATIONSPLÄNE - ESQUEMAS DE INSTALACIÓN - SCHEMATY MONTAŻOWE - TELEPÍTÉSI RAJZOK**

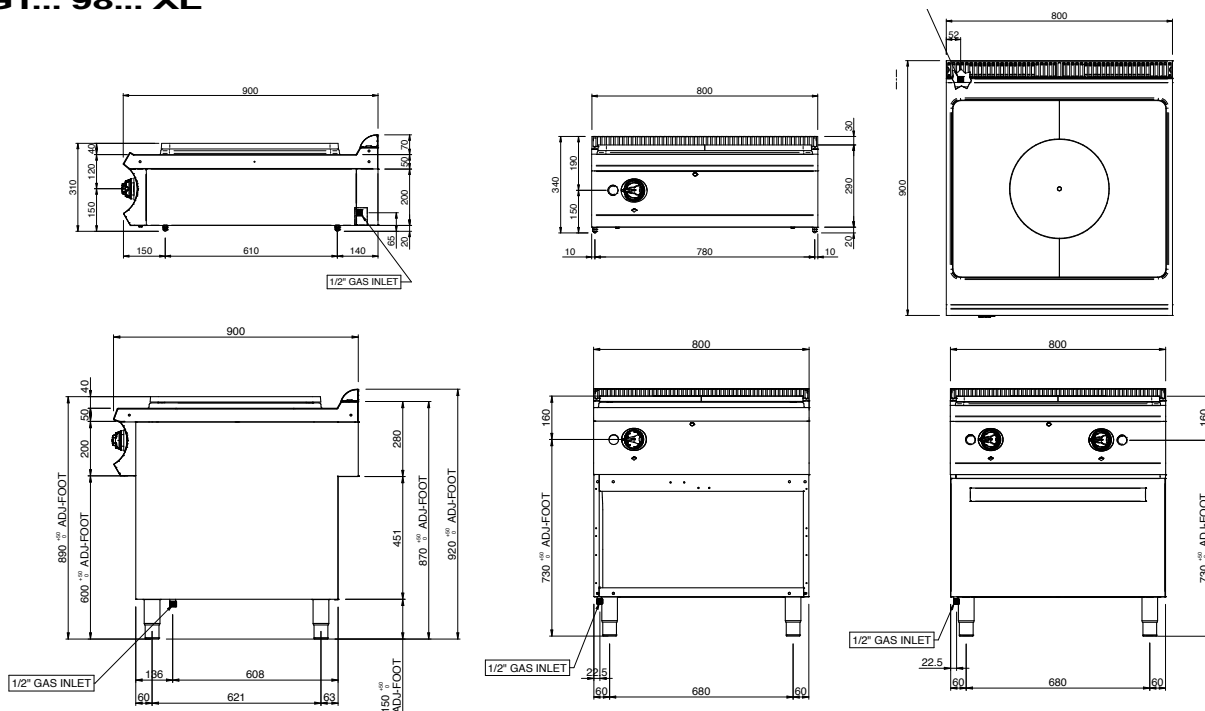
**GT... 77... XL**



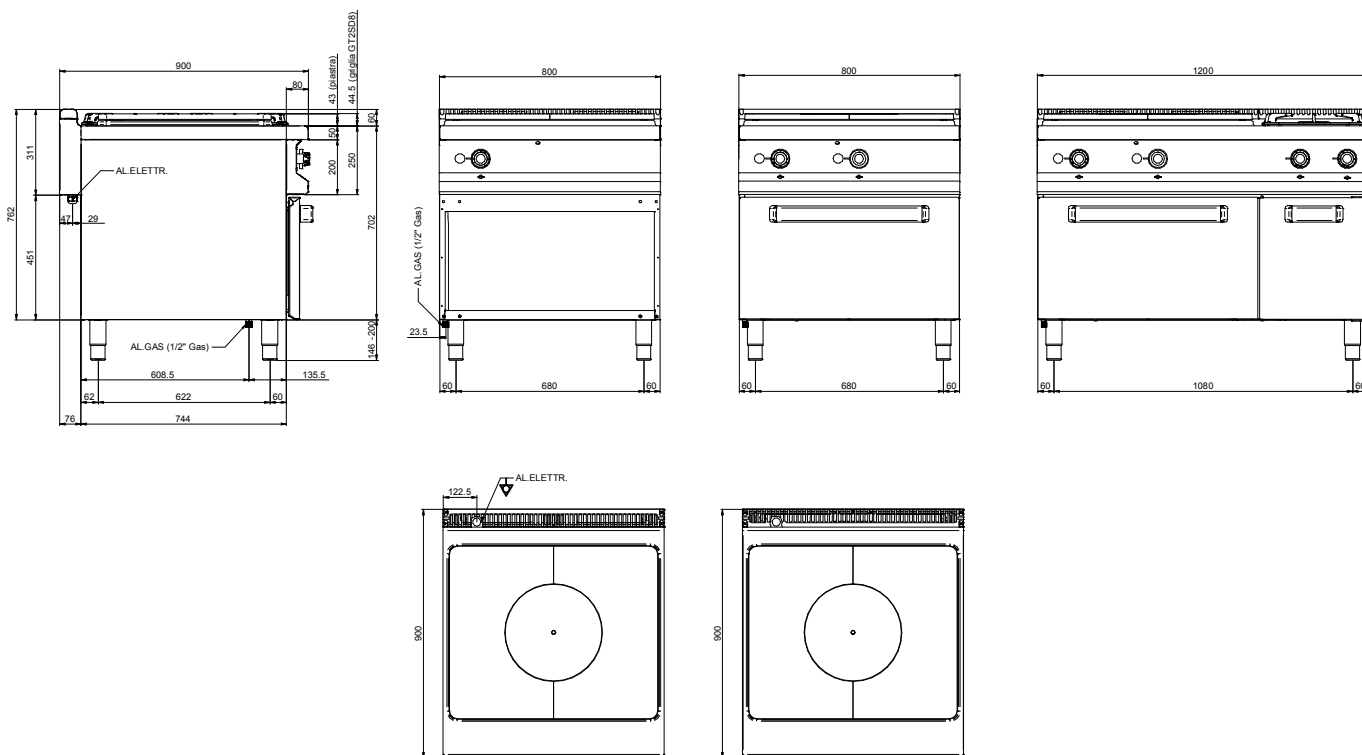


980 - SCHEMI D'INSTALLAZIONE - INSTALLATION DIAGRAM - SCHEMAS D'INSTALLATION - INSTALLATIONSPLÄNE - ESQUEMAS DE INSTALACIÓN - SCHEMATY MONTAŻOWE - TELEPÍTÉSI RAJZOK

GT... 98... XL



GT... 8... XL

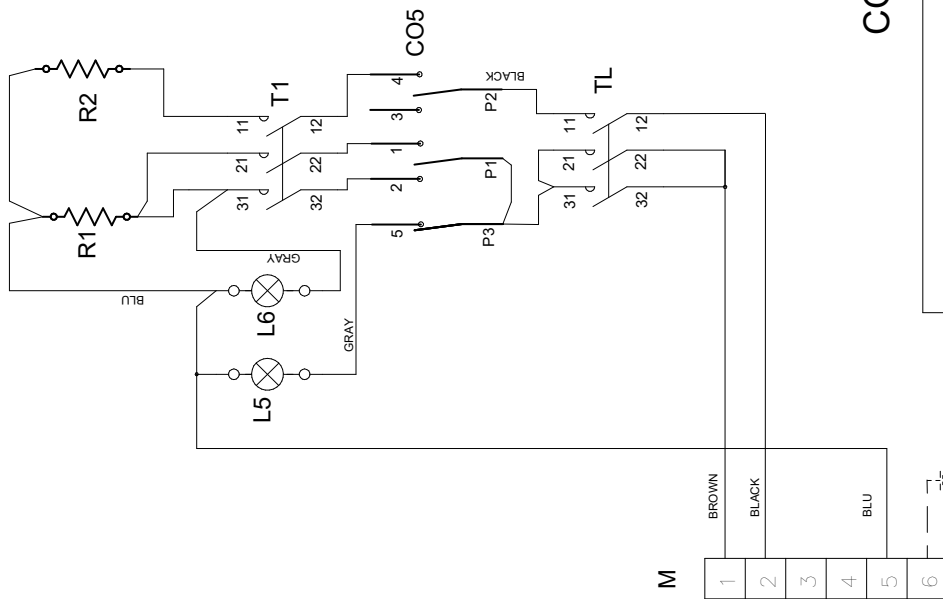




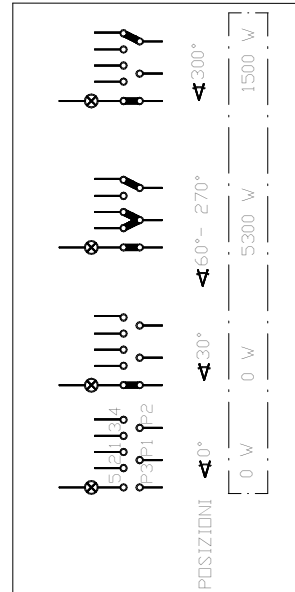


SCHEMA ELETTRICO - WIRING DIAGRAM - SCHEMA ELECTRIQUE - SCHALTPLAN - ESQUEMA ELECTRICO - KAPCSOLÁSI RAJZ

G4... / G6... 77...XL



CO5

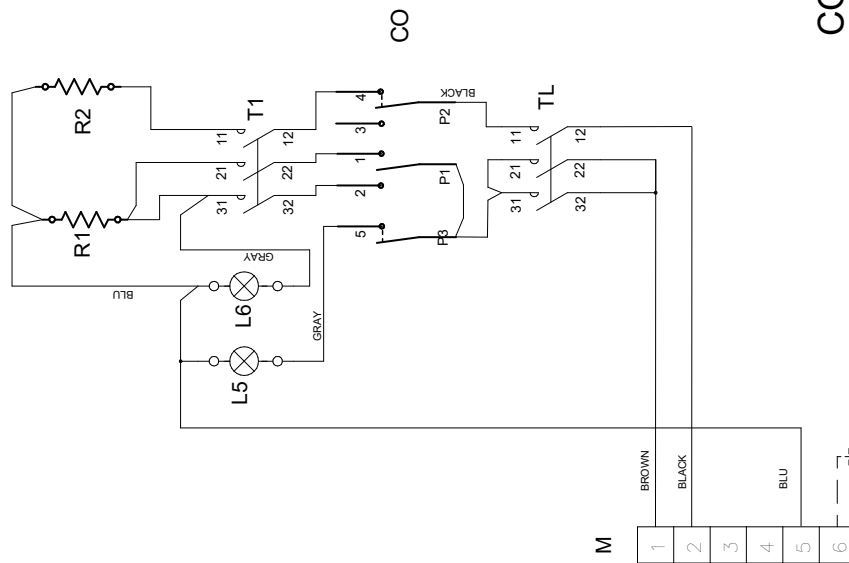


	ITALIANO	FRANCAIS	ENGLISH	DEUTSCH
M	MORSETTIERA	PENNEAU DE CONTRÔLE	TERMINAL BLOCK	KLEMMLEISTE
CO5	COMUTATORE	COMUTEUR	SWITCH	HAUPTSCHALTER
P1-P4	PIASTRA ELETTRICA	PLAQUE ELECTRIQUE	ELECTRIC HOB	KOCHPLATTE
R1	RESISTENZA SULLA	RESISTANCE	RESISTANCE	WIDERSTAND
R2	RESISTENZA GRILL	RESISTANCE GRILL	GRILL RESISTANCE	WIDERSTAND GRILL
L1-L5	LAMPADA VERDE	LAMPE VERTE	GREEN LAMP	GRÜNE LAMPE
L6	LAMPADA ARANCIONE	LAMPE ORANGE	ORANGE LAMP	ORANGE LAMPE
T1	TERMOSTATO DI LAVABO	THERMOSTAT DE TRAVAIL	WORKING THERMOSTAT	THERMOSTAT DER WIRK
TL	TERMOSTATO LIMITE	THERMOSTAT DE SECURITE	LIMIT THERMOSTAT	LIMIT THERMOSTAT

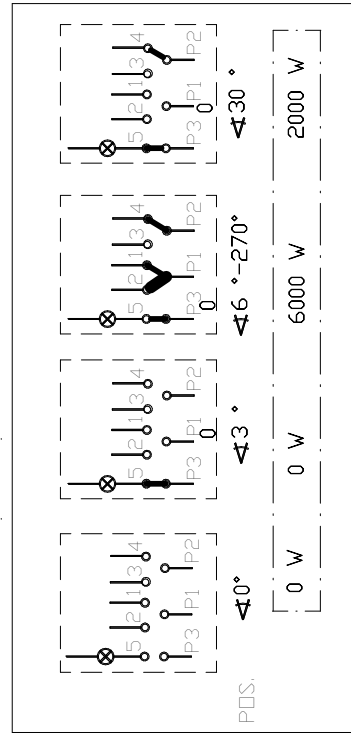


SCHEMA ELETTRICO - WIRING DIAGRAM - SCHEMA ELECTRIQUE - SCHALTPLAN - ESQUEMA ELECTRICO - KAPCSOLÁSI RAJZ

G4... / G6... 98... - G4... / G6... 8... XL



CO

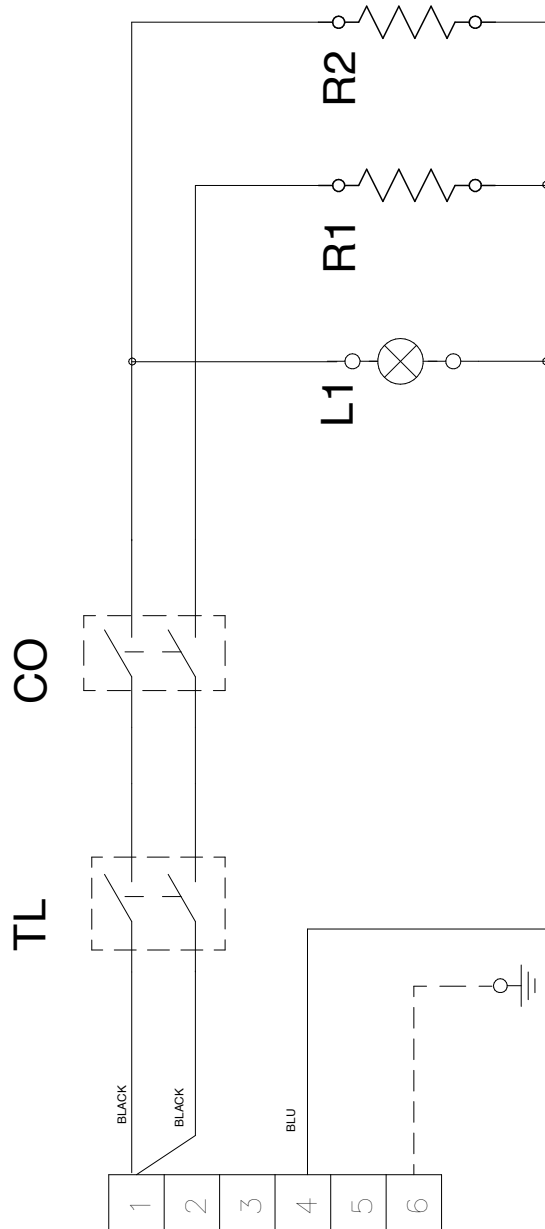


	ITALIANO	FRANCAIS	ENGLISH	DEUTSCH
M	MORSETTIERA	PANNEAU DE CONTRÔLE	TERMINAL BLOCK	KLEMMENLEISTE
CO	COMUTATORE	COMMUTATEUR	SWITCH	KOMMUTATOR
LV	LAMPADA VERDE	LAMPE VERTE	GREEN LAMP	GRÜNE LAMPE
LG	LAMPADA ARANCIONE	LAMPE ORANGE	ORANGE LAMP	ORANGE LAMP
R1-R2	RESISTENZA	RESISTANCE	HEATER ELEMENT	WIDERSTAND
T1	TERMOSTATO DI LAVORO	THERMOSTAT	TERMINAL BLOCK	THERMOSTAT ARBEITEN
T5	TERMOSTATO LIMITE	THERMOSTAT	LIMIT THERMOSTAT	THERMOSTAT BEGRENZEN



SCHEMA ELETTRICO - WIRING DIAGRAM - SCHEMA ELECTRIQUE - SCHALTPLAN - ESQUEMA ELECTRICO - KAPCSOLÁSI RAJZ

GFM... 8



	ITALIANO	FRANCAIS	ENGLISH	DEUTSCH
M	MORSETTIERA	PENNEAU DE CONTROLE	TERMINAL BLOCK	KLEMMENLEISTE
CO1	COMMUTATORE	COMMUTEUR	SWITCH	HAUPTSCHALTER
TL	TERMOSTATO LIMITE	THERMOSTAT DE SECURITE'	SAFETY THERMOSTAT	THERMOSTAT SECHERHEIT
R1-R2	RESISTENZA ELETTRICA	RESISTANCE ELECTRIQUE	ELECTRIC HEATER	WIDERSTAND
L1	LAMPADA VERDE	LAMPE VERTE	GREEN LAMP	GRUENE LAMPE