



MOD : G9/4BA8-N

Production code : DIFB98AXL

Jet engine compressor drawings

09/2023



G9/4BA8-N

DIFB98AXL

Catalogo parti di ricambio valido
dalla matricola 0000001 (31.10.2006) ad oggi (20.09.2023)

Catalogue pieces detachees
valable à partir du numero de Série n. 0000001 (31.10.2006) jusqu'à aujourd'hui
(20.09.2023)

Ersatzteilkatalog
gültig ab Serien-Nr. 0000001 (31.10.2006) bis heute (20.09.2023)

Spare parts catalogue
valid from serial no. 0000001 (31.10.2006) up today (20.09.2023)

Catálogo de peças de reposição
válido do número de série 0000001 (31.10.2006) até hoje (20.09.2023)

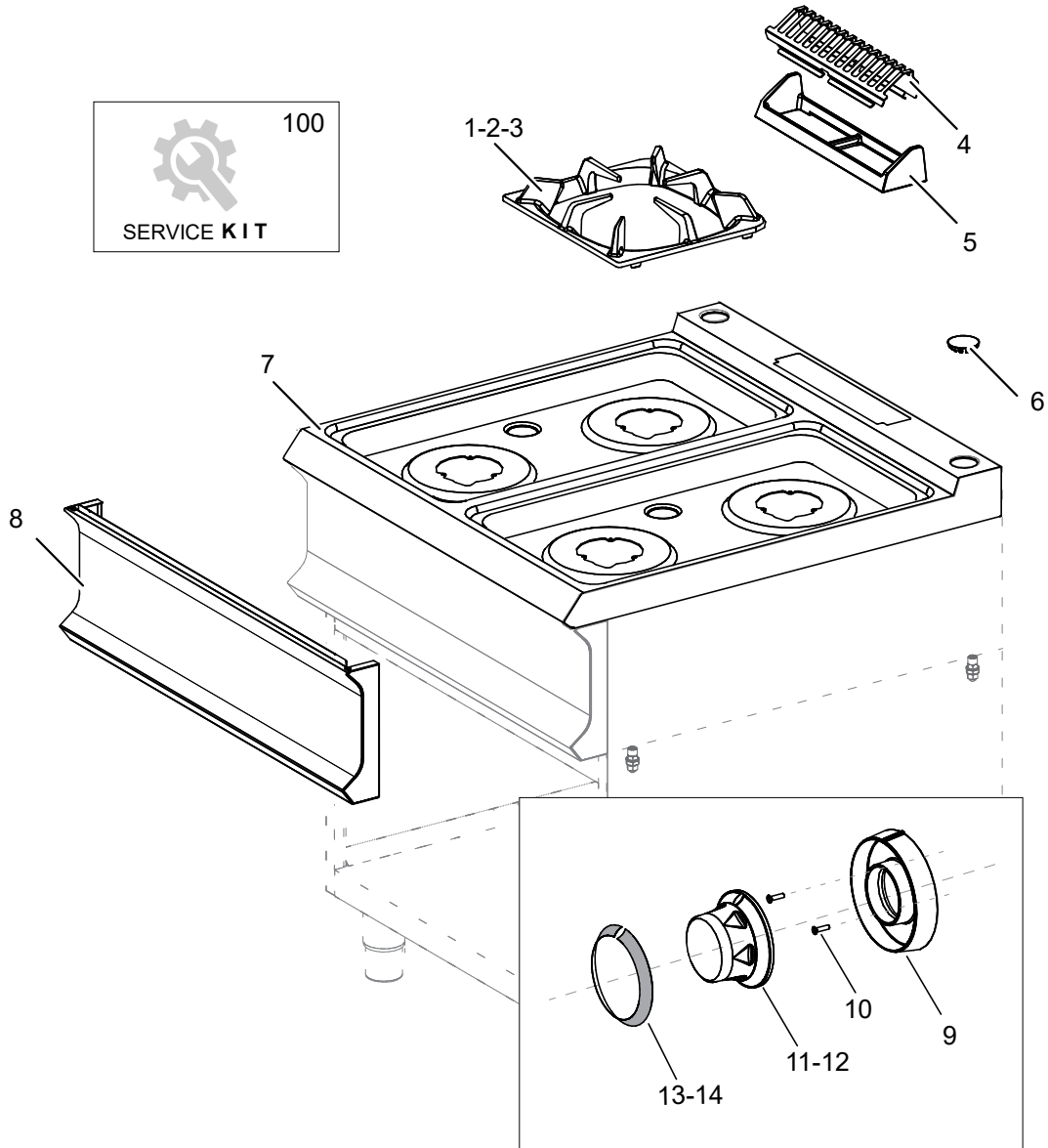
Le informazioni sono considerate non vincolanti. Le immagini rappresentate sono puramente indicative. Il produttore si riserva il diritto di apportare modifiche in qualsiasi momento senza preavviso.

Les informations données ne sont pas contraignantes. Les images montrées sont à titre indicatif. Le producteur se réserve le droit d'apporter des modifications sans préavis.

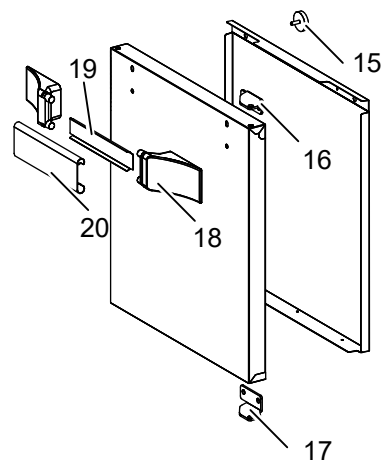
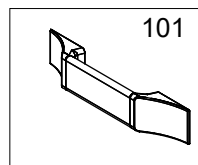
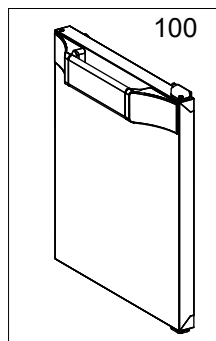
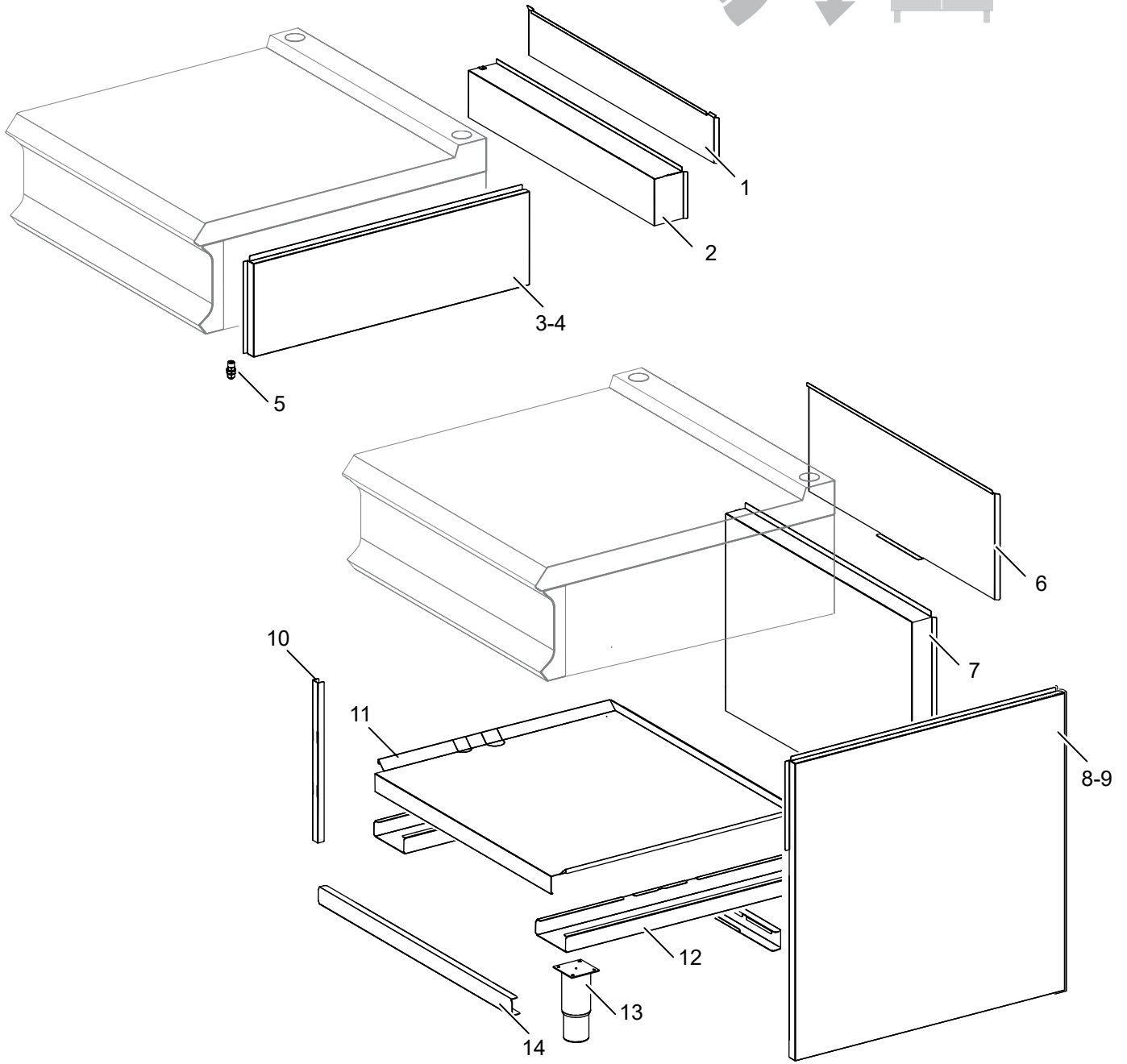
Die im vorliegenden Dokument aufgeführten Informationen und Bilder sind unverbindlich. Der Hersteller behält sich das Recht vor, jederzeit ohne vorherige Ankündigung Änderungen vorzunehmen

Info and drawing could be slightly different from reality and they cannot be considered as compelling. Manufacturer can modify info anytime without forewarning.

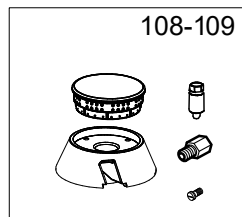
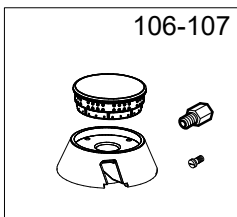
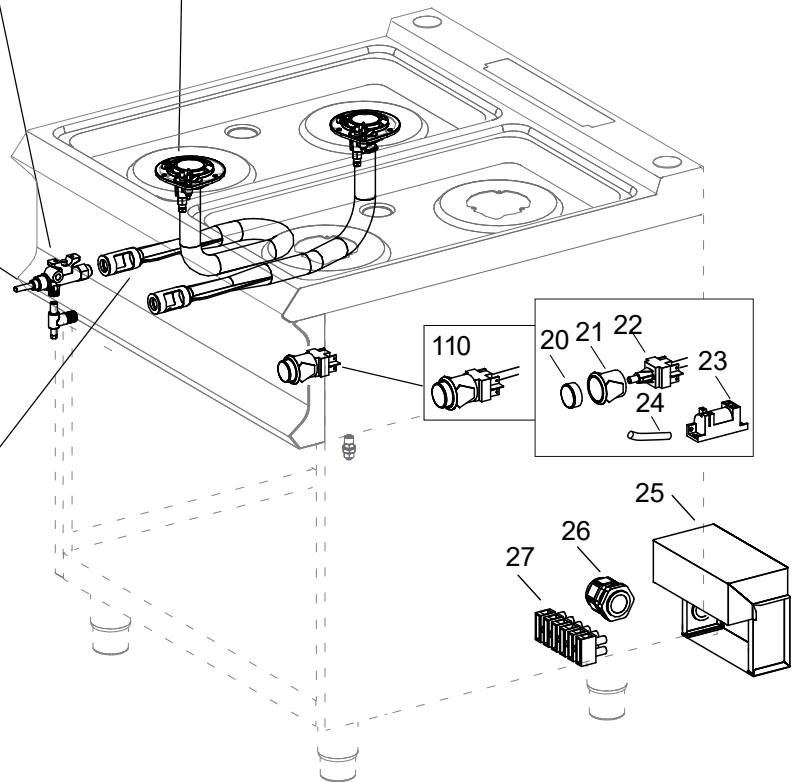
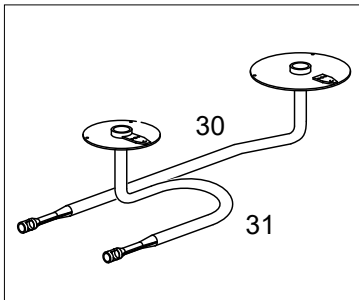
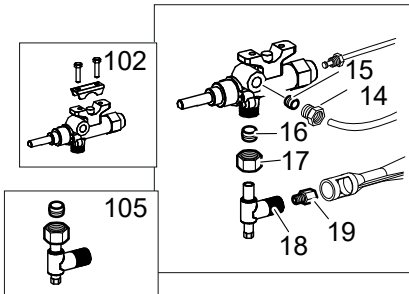
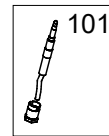
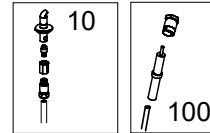
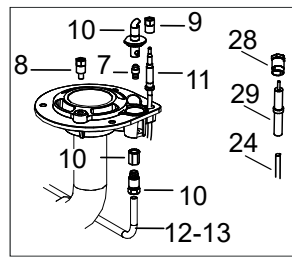
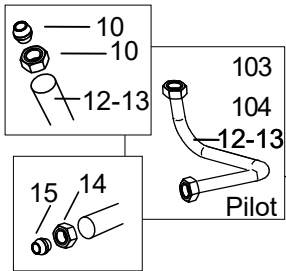
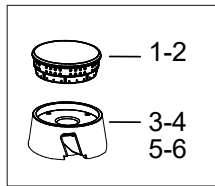
As Informações e desenhoS podem estar um pouco diferente da realidade e são puramente indicativas. O fabricante pode modificar estas informações a qualquer momento sem aviso prévio.



Nr.	Code	Title	Suggère
1.	185747	GRILLE EN FONTE 1 BRULEUR	
4.	202046	GRILLE POUR CHEMINEE	
6.	200787	BOUCHON	
7.	201676	PLAN DE CUISSON	
8.	204768		
11.	186337	POIGNEE BRULEUR	
13.	171520	RING POIGNEE	
100.	ECS9033	RECHANGES CONSEILLES POUR FB94	



Nr.	Code	Title	Suggère
6.	200470	<i>ARRIERE HAUT</i>	
7.	200469	<i>ARRIERE INFERIEUR</i>	
8.	201556	<i>COTE DROIT</i>	
9.	201557	<i>COTE GAUCHE</i>	
10.	200002	<i>RENFORCEMENT DE LA HANCHE</i>	
11.	201652	<i>ETAGE INFERIEUR AMOVIBLE</i>	
12.	201554	<i>PIEDS CROISES</i>	
13.	RTCU700277	<i>PIED</i>	
14.	200467	<i>TRAVERSE AVANT-ARRIERE</i>	



Nr.	Code	Title	Suggère
1.	185734	CHAPEAU DU BRULEUR 7 KW	✓
2.	185736	CHAPEAU DU BRULEUR 11 KW	✓
3.	200656	BRULEUR FLEX BURNER 5.5KW - 7KW	✓
4.	201970	BRULEUR FLEX BURNER 11KW	✓
7.	INIETTORE	VOIR MANUEL GICLEURS	
8.	185752	ESPACEUR KIT + VIS	✓
9.	RTCU700391	ECROU DE FIXATION THERMOCOUPLE M6	✓
10.	185732	VEILLEUSE FLEX 2.0	✓
11.	RTCU700374	THERMOCOUPLE 60CM AVEC FILETAGE (GAMMES)	✓
12.	202464	TUBE VEILLEUSE BRULEUR ANTERIEUR	
13.	202463	TUBE VEILLEUSE BRULEUR POSTERIEUR	
14.	RTCU900019	CALOTTE D.6 HAUTEUR 10,5 MM.	✓
15.	RTCU900018	BICONE D.6 MM.6	✓
16.	RTCU900012	BICONE Ø 10	✓
17.	RTCU700297	CALOTTE D.10	✓
18.	173320	SUPPORT INJECTEUR	✓
19.	INIETTORE	VOIR MANUEL GICLEURS	
30.	201674	TUBE DE DISTRIBUTION BRULEUR ANTER.	
31.	201672	TUBE DE DISTRIBUTION BRULEUR POST.	
101.	RTCU700374-00	KIT THERMOCOUPLE	✓
102.	RIC0004953	KIT VANNE A GAZ AVEC SECURITE	✓
103.	RIC0005091	KIT TUYAU VEILLEUSE ANTER.	
104.	RIC0005092	KIT TUYAU VEILLEUSE POSTER.	
105.	RIC0004951	KIT SUPPORT INJECTOR FB77FEXSAE	
106.	KFB70S	KIT COMPLET BRULEUR EMAILLE 7KW	
108.	KFB11S	KIT COMPLET BRULEUR EMAILLE 11KW	✓