

01/2019

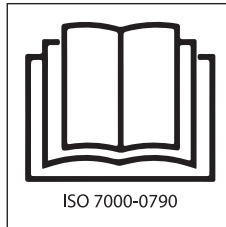
Mod: FVS-423/TS

Production code: PK-DT-304E DI



Diamond
catering equipment

NL CONVECTIEOVENS - INSTRUCTIES VOOR DE INSTALLATIE



RHDA-304E	RHDT-304E
RHDA-104E	RHDT-104E
RHDA-307E	RHDT-307E
RHDA-107E	RHDT-107E
RHDA-111E	RHDT-111E

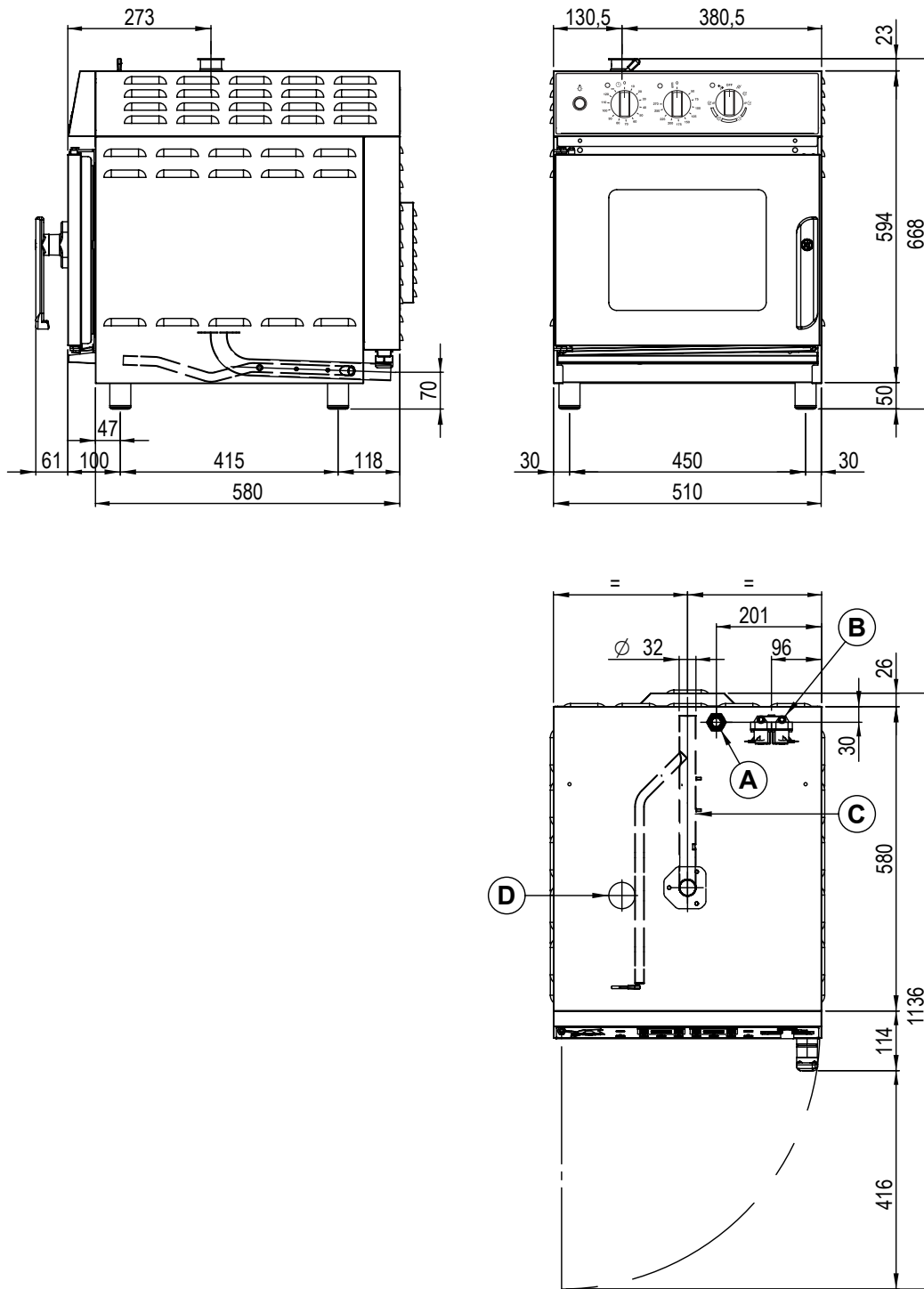
RHDA-104E
RHDT-104E
RHDA-107E
RHDT-107E

FMEC411M	FMEC711M
FMEC411D	FMEC711D
FMEC411T	FMEC711T
FMEC723M	FMEC1011M
FMEC723D	FMEC1011D
FMEC723T	FMEC1011T

FVS-423
FVS-711
FVS-423/TS
FVS-711/TS
FVS-1111/TS

PK-DA-304E	PK-DT-304E
PK-DA-104E	PK-DT-104E
PK-DA-307E	PK-DT-307E
PK-DA-107E	PK-DT-107E
PK-DA-111E	PK-DT-111E

	NL INHOUDSOPGAVE
	Afmetingen
	Introductie
1.0	Verklaring van conformiteit
1.1	Europese Richtlijn ROHS 2012/19/UE
1.3	Transport van de oven en verwijderen van de verpakking
1.4	Informatieve etiketten
	INSTALLATIE
1.5	Het plaatsen van de oven
1.6	Elektrische aansluiting
1.7	Tabel technische gegevens - elektrische aansluiting
2.3	Water functies
2.4	Tabel van de technische gege- vens wateraansluiting
2.5	Wateraansluiting – waterinlaat
2.6	Wateraansluiting - waterafvoer
2.9	Omkeren van de deuropening
3.0	Automatische veiligheidscon- troles
3.1	Vervanging reserveonderdelen
3.2	Controle van de functies



4 x 2/3 GN

Dimensioni	Capacità	Distanza teglie	Peso a vuoto
Dimensions	Capacity	Trays distance	Empty weight
Abmessungen	Kapazität	Einschubabstand	Leergewicht
Dimensions	Capacité	Ecartement grilles	Poids à vide
Dimensiones	Capacidad	Distancia bandejas	Peso en vacío
Afmetingen	Capaciteit	Afstand dienbladen	Leeggewicht
mm 510 x 633 x h 670	4 x 2/3 GN	67 mm	

INTRODUCTIE

De inhoud van deze handleiding is algemeen en het kan zijn dat niet alle beschreven functies in uw product zijn opgenomen.

De Fabrikant wijst elke aansprakelijkheid voor eventuele onjuistheden in deze brochure als gevolg van druk- of typefouten af. Wij behouden ons het recht voor om wijzigingen in onze producten door te voeren die noodzakelijk of nuttig worden geacht, zonder afbreuk te doen aan de essentiële kenmerken.

Lees aandachtig de instructies voor gebruik, met bijzondere aandacht voor de veiligheidsregels.

Dit apparaat mag alleen worden gebruikt voor de doeleinden waarvoor het expliciet is ontworpen en gefabriceerd, namelijk voor het bereiden van voedsel en voor het verwarmen van voorgekookt en/of ingevroren voedsel.

ATTENTIE! Alvorens een type verbinding van dit apparaat (elektrische of hydraulische), lees aandachtig de instructies in deze handleiding.

Deze handleiding moet zorgvuldig worden bewaard om in de toekomst door gebruikers of onderhoudstechnici te kunnen worden geraadpleegd. De installatie mag alleen door gekwalificeerd personeel worden uitgevoerd.

1.0 VERKLARING VAN CONFORMITEIT

De Fabrikant verklaart dat de apparatuur voldoet aan de EEG-eisen.

De installatie dient te worden uitgevoerd in overeenstemming met de geldende regelgeving, met name wat betreft de ventilatie van de ruimtes en systemen voor de afvoer van gassen.

N.B. De Fabrikant wijst elke vorm van aansprakelijkheid af in geval van directe schade veroorzaakt door: verkeerd gebruik, onjuiste installatie of slecht onderhoud.

1.1 EUROPESE RICHTLIJN ROHS 2012/19/UE

Dit apparaat is gemarkeerd overeenkomstig de Europese Richtlijn 2002/96/EG inzake Afgedankte Elektrische en Elektronische Apparaten (AEEA). Door dit product correct te verwijderen, draagt de gebruiker bij aan het voorkomen van mogelijke negatieve gevolgen voor het milieu en de gezondheid.



Dit symbool op het product of op de bijbehorende documentatie geeft aan dat dit product niet dient te worden behandeld als huishoudelijk afval, maar dient te worden ingeleverd bij een verzamelpunt voor het recyclen van elektrische en elektronische apparaten.

Verwijderen volgens de plaatselijke regelgeving inzake de verwerking van afval.

Voor meer informatie over de behandeling, terugwinning en recycling van dit product, kunt u contact opnemen met de desbetreffende lokale instantie, het afvalverwerkingsbedrijf of met de winkel waar het product is gekocht.

1.3 TRANSPORT VAN DE OVEN EN VERWIJDEREN VAN DE VERPAKKING

Controleer na ontvangst van de oven en vóór het installeren of de verpakking intact is en of er geen zichtbare schade is. Controleer of u naast de oven ook de documentatie ontvangt, die bestaat uit:

- Installatie-, gebruiks- en onderhoudsvoorschriften
- Tabel om te controleren of de installatie correct is uitgevoerd
- Bedradingsschema
- Label ISO 3864-1

Alvorens de oven naar het punt te brengen waar deze geïnstalleerd moet worden, dient te worden gecontroleerd of:

- de deuren breed genoeg zijn om de oven door te laten;
- de vloer het gewicht kan dragen.

afhankelijk van het model, de afmetingen en het gewicht van de oven dient aangepast materiaal gebruikt te worden voor het transport en de installatie. De stabiliteit moet gegarandeerd zijn zodat omkantelen, vallen of ongecontroleerd bewegen van het toestel of de onderdelen ervan vermeden wordt. Houd de oven in de verpakking totdat u de site bereikt waar de oven geïnstalleerd zal worden. De verpakking maakt het eenvoudiger om met de goederen om te gaan. De verpakking biedt ook een bijkomende bescherming aan de oven.

Tijdens het verplaatsen en installeren van de oven moet de installateur de ongevallenpreventievoorschriften naleven, die gelden op de plaats van installatie (gebruik van veiligheidsschoenen, handschoenen, enz.) Verwijder de verpakking en zorg er hierbij voor dat u de oven niet beschadigt. De zelfklevende folie die de roestvrij stalen oppervlakken beschermt, kan ook worden verwijderd nadat de oven op de overeenkomstige standaard of op het steunvlak is geplaatst.



LET OP: verpakkingsmaterialen en zelfklevende folie kunnen gevaarlijk zijn.

Daarom moeten deze buiten het bereik van kinderen worden gehouden en op de juiste manier, in overeenstemming met lokale richtlijnen, worden verwijderd.

Verpakkingsmaterialen (hout, karton, plastic ...) moeten worden gescheiden en apart worden verwerkt, in overeenstemming met de richtlijnen die gelden op de plaats van installatie.

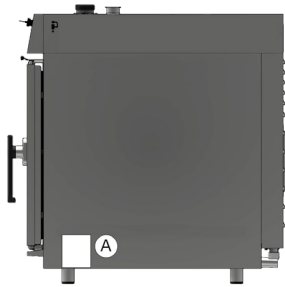
Opmerking: alvorens het apparaat te starten, moet de beschermfolie van de roestvrijstalen onderdelen handmatig worden verwijderd. Gebruik geen schurende middelen en/of metalen voorwerpen.

Verwijder lijmresten met een in oplosmiddel gedrenkte spons.

Het is veel moeilijker om de folie en de lijmresten te verwijderen, als de oven wordt verwarmd voordat de zelfklevende folie is verwijderd.

1.4 INFORMATIEVE ETIKETTEN

Op elke oven zijn enkele metalen etiketten aangebracht, die belangrijke informatie verschaffen over de kenmerken van de oven, over de elektrische en sanitaire aansluitingen en eventueel over de afvoeraansluiting.

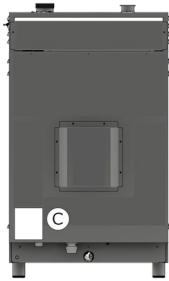


- Op het rechterpaneel bevindt zich het etiket A. Dit etiket bevat de volgende informatie:
- de naam en het adres van de fabrikant;
 - het model van de oven;
 - Ide IPX-beschermklasse tegen waterstralen;
 - overeenstemming met de EG-richtlijnen;
 - de stroomtoevoer en de voeding (enkel of driefasig);
 - het serienummer van de oven;
 - het symbool van de Europese richtlijn 2012/19/EU.



Als het rechter zijpaneel wordt verwijderd, is op het ovenframe etiket B te zien.

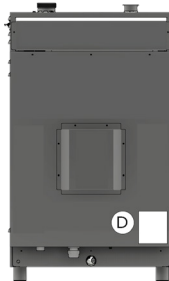
Op dit etiket wordt het serienummer van de oven herhaald. Op deze manier kan de klant of de installateur het serienummer van de oven ook vinden als etiket A vies of beschadigd is.



Aan de achterkant van de oven, naast de verbinding voor de wateraansluiting, bevindt zich etiket C.

Etiket C geeft de waterkenmerken aan die nodig zijn voor een goede werking van de oven.

Deze kenmerken staan ook vermeld in paragraaf 2.4 van deze handleiding.



In de buurt van de afvoer bevindt zich etiket D, die informatie bevat over de afvoeraansluiting.

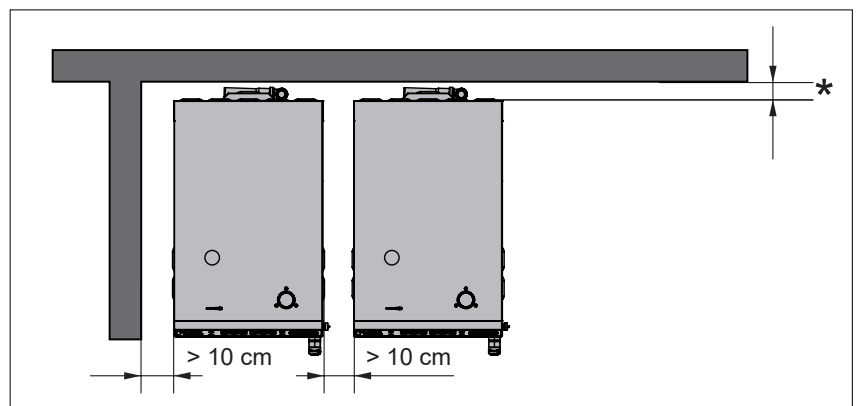
INSTALLATIE

1.5 HET PLAATSEN VAN DE OVEN

De plaats waar de oven wordt geïnstalleerd, moet aan de volgende vereisten voldoen:

- bescherming tegen weersinvloeden en voldoende luchtcirculatie;
- overeenstemming met de regelgeving met betrekking tot de veiligheid op het werk;
- een omgevingstemperatuur tussen 5°C en 35°C en een bevochtiging die niet hoger is dan 70%.

* Voorzie voldoende afstand achteraan zodat het label van de equipotentiale verbinding goed zichtbaar is wanneer de oven geïnstalleerd is.

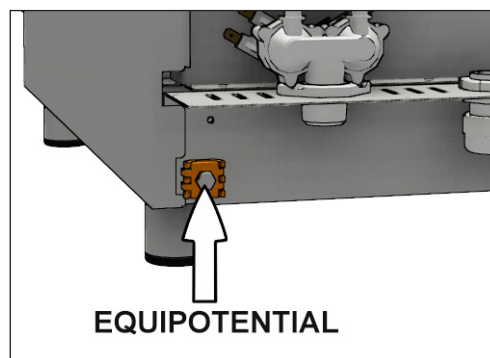


Dezelfde verbinding moet goed toegankelijk zijn om de equipotentiale kabel te verbinden nadat de oven geïnstalleerd is volgens onze instructies. Installeer het apparaat in een positie die het mogelijk maakt om installatie, onderhoud en technische assistentie aan de rechterzijde uit te voeren. Houd de minimale afstanden tussen de ovenwanden (achter- en rechterzijde) en de bakstenen muren of de andere apparatuur aan.

1.6 ELEKTRISCHE AANSLUITING

Het geleverde apparaat dient te worden gebruikt met de spanning die vermeld staat op het typeplaatje dat aan de rechterzijde van het apparaat is aangebracht. Het klemmenbord is toegankelijk vanaf de rechterzijde van het apparaat, door het zijpaneel te verwijderen. Het apparaat dient aangesloten te zijn op een potentiaalvereffeningssysteem dat in overeenstemming dient te zijn met de geldende plaatselijke voorschriften.

De aansluiting dient te worden uitgevoerd middels de schroef die gemerkt is met het woord **EQUIPOTENTIAL** en zich in de buurt van de kabelklem bevindt. De Fabrikant wijst elke vorm van aansprakelijkheid af als deze belangrijke veiligheidsinstructies niet in acht worden genomen.



1.7 TABEL TECHNISCHE GEGEVENS ELEKTRISCHE AANSLUITING

Modellen	Stroomverbruik en voltage	Aantal en vermogen motoren	Verwarming vermogen	Stroomverbruik	Elektriciteits-snoer
4 x 2/3 GN	4.3 kW 380-415 V 3N ~ 50/60 Hz	1 x 250 W	3.9 kW	7.5 A	5 x 1.5 mm ²
	2.7 kW 220-240 V 1N ~ 50/60 Hz				3 x 1.5 mm ²
4 x 1/1 GN	5.2 kW 380-415 V 3N ~ 50/60 Hz	1 x 250 W	4.9 kW	8.5 A	5 x 1.5 mm ²
7 x 2/3 GN	5.2 kW 380-415 V 3N ~ 50/60 Hz	1 x 250 W	4.9 kW	8.5 A	5 x 1.5 mm ²
7 x 1/1 GN	8.8 kW 380-415 V 3N ~ 50/60 Hz	1 x 250 W	8.5 kW	14.5 A	5 x 2.5 mm ²
11 x 1/1 GN	15 kW 380-415 V 3N ~ 50/60 Hz	2 x 250 W	14.4 kW	25 A	5 x 4.0 mm ²

2.3 WATER FUNCTIES

Het toegevoerde water dient geschikt te zijn voor menselijke consumptie en dient aan de volgende eigenschappen te voldoen:

Temperatuur: tussen 15 en 20°C

Totale hardheid: tussen 4 en 12 Franse graden (°F).

Druk: tussen 150 en 250 KPa (1,5 – 2,5 bar).

N.B. Hogere drukwaarden leiden alleen tot meer waterverbruik en kunnen de correcte werking van sommige onderdelen beïnvloeden.

Maximale concentratie van chloride-ionen (Cl⁻): lager dan 150 mg/liter.

Chloorconcentratie (Cl₂): lager dan 0,2 mg/liter.

pH: hoger dan 7.

Elektrische geleidbaarheid: tussen 50 en 2000 µS/cm.

Waarschuwing: Het gebruik van waterbehandelingssystemen die voor andere waarden zorgen dan de hierboven genoemde, is niet toegestaan en doet de gehele garantie vervallen.

Eveneens niet toegestaan is het gebruik van middelen om de vorming van aanslag in de buizen te voorkomen (zoals bijvoorbeeld polyfosfaat), aangezien dit de correcte werking van de apparatuur kan beïnvloeden.

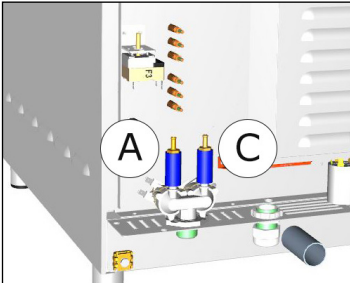
2.4 TABEL VAN DE TECHNISCHE GEGEVENS WATERAANSLUITING

	4 x 2/3 GN	4 x 1/1 GN	7 x 2/3 GN	7 x 1/1 GN	11 x 1/1 GN
Debietregelaar voor combistand en voor stoom	Ø 0.4 mm	Ø 0.4 mm	Ø 0.5 mm	Ø 0.5 mm	Ø 0.5 mm
Debietregelaar condenswater	Ø 0.7 mm	Ø 0.7 mm	Ø 0.7 mm	Ø 0.7 mm	Ø 0.7 mm

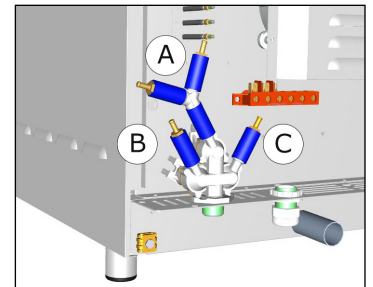
2.5 HYDRAULISCHE VERBINDING - WATERINLAAT

De ovens zijn uitgerust met een watertoevoerkoppeling die zich aan de achterzijde van het apparaat bevindt. Plaats tussen het apparaat en de waterleiding altijd een afsluitventiel die eenvoudig te bedienen is; bovendien wordt aangeraden om een cartridgefilter op de watertoevoerbuis te installeren. De wateraansluiting dient altijd met koud water te worden uitgevoerd.

Gebruik altijd nieuwe waterdichtingen. Eventuele oude dichtingen mogen niet opnieuw gebruikt worden. De sanitaire aansluiting moet altijd met koud water en onbuigzame buizen gebeuren.
Gebruik nooit een waterslang om de oven aan te sluiten op het waternet.



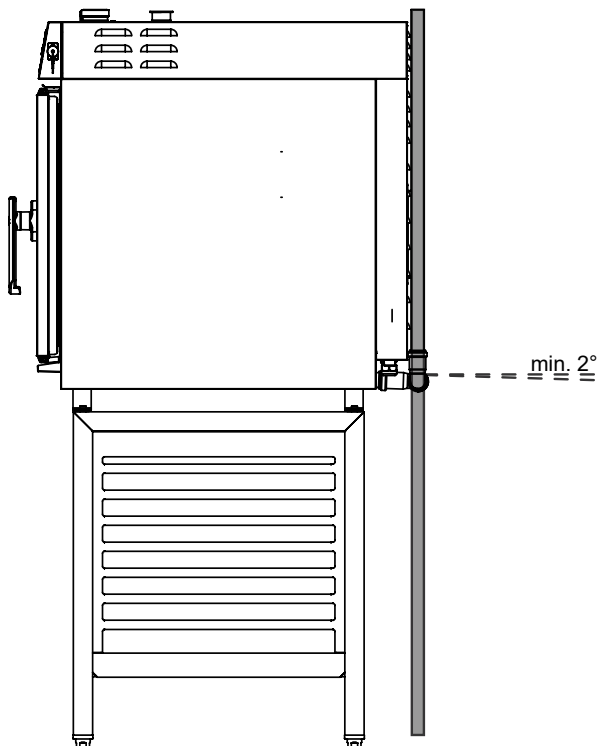
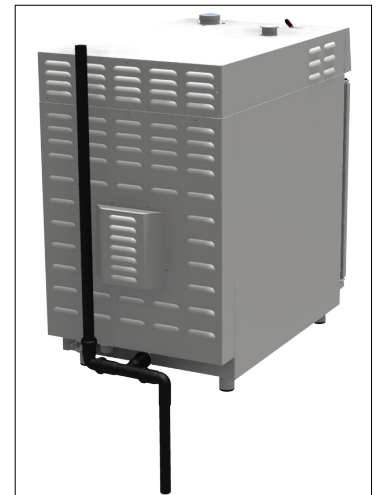
Bij Combi Direct-modellen met een automatisch spoelprogramma, voedt de magneetklep (A) de stoomopwekking in de stoom- en combi-cycli, klep (B) het stoomcondensatiesysteem.



2.6 WATERAANSLUITING - WATERAFVOER

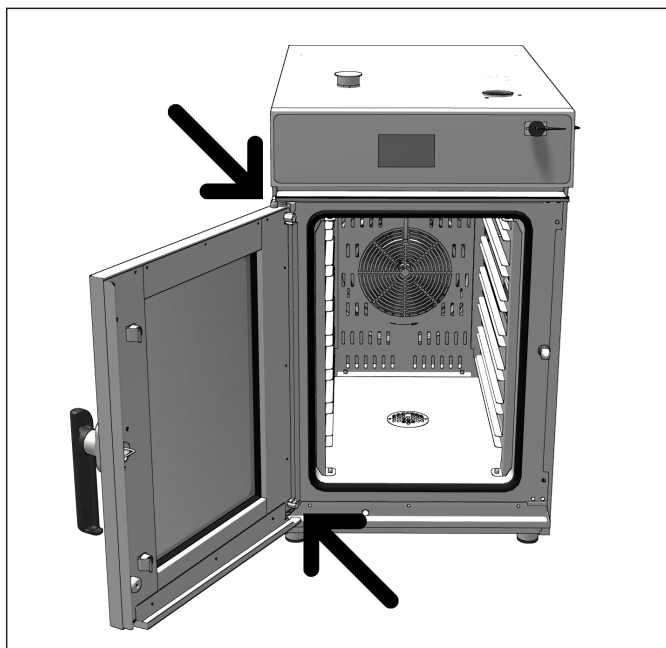
De ovens zijn uitgerust met een waterafvoer die zich aan de achterzijde van het apparaat bevindt; de wateraansluiting dient rechtstreeks op het einde van de roestvrijstalen afvoerbuis te worden aangesloten. De afvoer mag geen sifon hebben en dient te zijn gemaakt met onbuigbare buizen die bestand zijn tegen een temperatuur van 110°C.

Het is van groot belang dat de diameter van de afvoerbuis niet kleiner wordt gemaakt en dat de buis onder atmosferische druk staat en is uitgerust met de juiste soort trechtervormige luchtinlaat. Indien de afvoerbuis om een of andere reden is verstopt, kan er stoom uit de ovenruimte ontsnappen en kunnen er onaangename geuren in de ovenruimte ontstaan.



2.9 OMKEREN VAN DE DEUROPENING

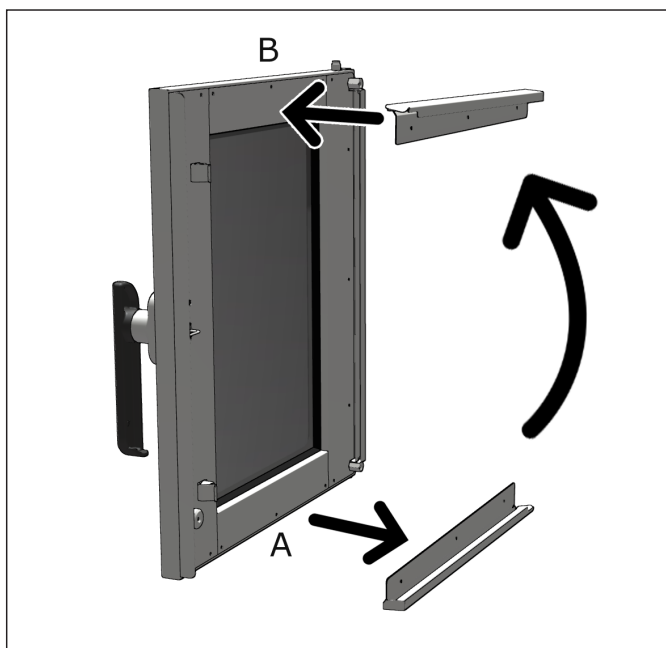
In deze serie ovens kan de deuropening ook na de installatie worden omgekeerd, zonder deze optie bij het bestellen van de oven aan te vragen. Ga als volgt te werk:



Draai de 2 met pijlen aangegeven schroeven los, waarmee de deur ter ondersteuning aan de scharnieren is bevestigd en verwijder deze.

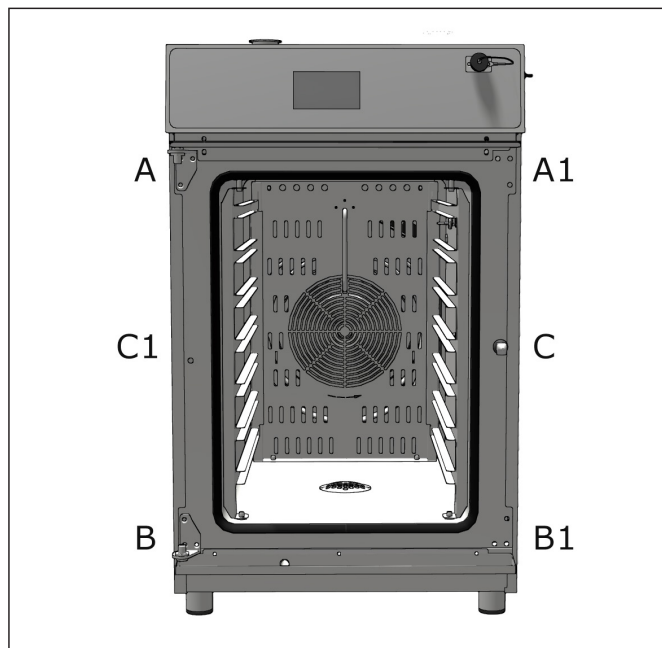
Koppel de kabelverbinding van de verlichting in de ovenruimte los.

Trek de deur uit de scharnieren en leg deze met het handvat naar boven op een plat oppervlak.



Verwijder de lekbak onder de deur van positie A en schroef deze ondersteboven op positie B.

De gaten voor de bevestiging van positie B worden beschermd door klinknagels die moeten worden verwijderd.



Schroef de 2 scharnieren van de posities A en B los en schroef ze opnieuw in de daarvoor bestemde gaten van de posities A1 en B1.

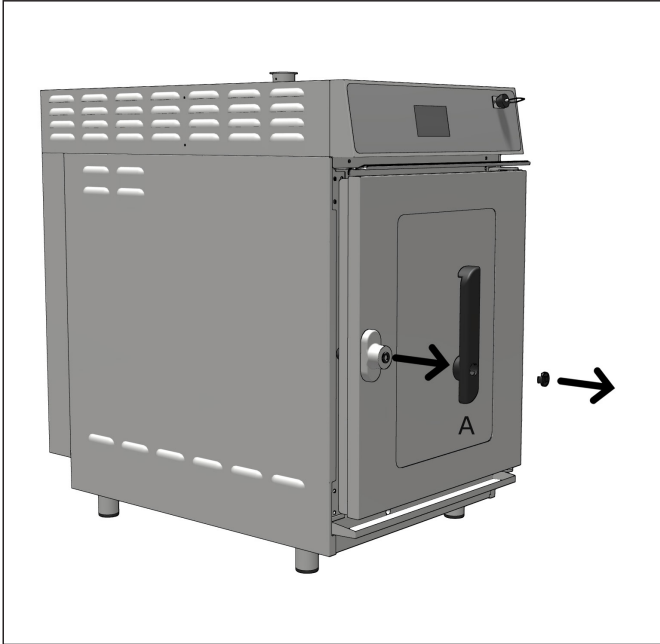
Schroef de deurvergrendeling los van positie C en schroef deze weer vast op positie C1. De gaten van de posities A1, B1 en C1 worden bedekt door veiligheidsschroeven. Gebruik de veiligheidsschroeven van de gaten A1, B1 en C1 om de gaten van de posities A, B, en C te bedekken.



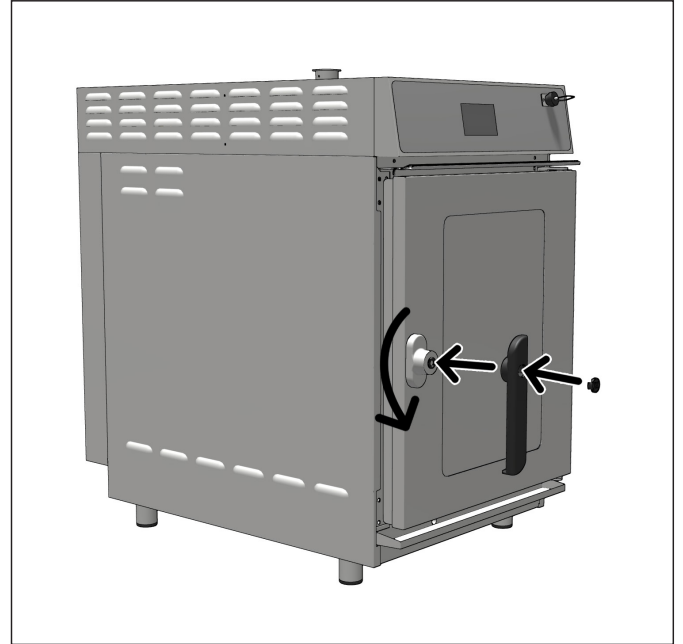
Trek na het verwijderen van het rechter zijpaneel de bedrading van de ovenverlichting eruit en steek deze in het gat naast scharnier B.

Sluit de kabelverbinding van de verlichting in de ovenruimte aan.

Bevestig de deur ondersteboven aan de scharnieren A en B.

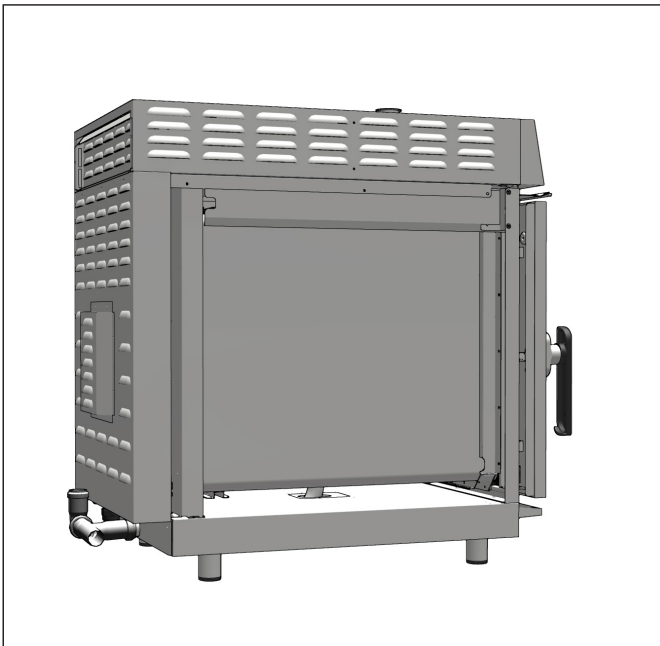


Nadat de deur in de nieuwe positie is bevestigd, bevindt het handvat zich ondersteboven. Om de deur in de juiste positie te zetten, moet de kleine ronde dop worden verwijderd en moet de schroef die het handvat blokkeert los worden gedraaid.



Trek het handvat eruit en bevestig deze ondersteboven.

Draai de bevestigingsschroef weer vast en plaats de kleine ronde dop op zijn plek.



Om de handeling te voltooien, moet de magneetsensor aan de zijkant van het handvat worden bevestigd. Na het verwijderen van het rechter zijpaneel, moet de magneetsensor in het bedieningspaneel aan de rechter onderzijde van de deur worden bevestigd. Schroef de sensor van de bevestigingsplaat los en trek de sensor samen met de kabel onder de ovenruimte door, totdat deze uit de linkerkant van de oven komt. Bevestig de sensor op de plek die in bovenstaande afbeelding wordt aangegeven.



Controleer de correcte werking van de magneetsensor, bevestig de zijpanelen weer en controleer daarna of de deurafdichting goed vast zit.

Deze handeling moet bij een werkende oven worden uitgevoerd.

Bevestig de deursluiting door de bevestigingsschroeven van de scharnieren en het deurslot af te stellen.

3.0 AUTOMATISCHE VEILIGHEIDSCONTROLES

De ovens zijn uitgerust met een serie automatische veiligheidscontroles voor het watersysteem en het elektrische systeem.

3.0A Zekering van 2A: deze is in het hulpcircuit geïnstalleerd als bescherming tegen kortsluiting in het elektrische systeem en is gelegen bij de bevestigingsbeugel van de schakelaars.

3.0D Bescherming van de motor: een thermische sensor schakelt de motor uit als er om een of andere reden overbelasting optreedt. De motor wordt dan stopgezet en tevens worden de verwarmingselementen of gasklep uitgeschakeld. De sensor wordt automatisch gereset als de temperatuur van de motor is gedaald.

3.0E Veiligheidsthermostaat ovenruimte: schakelt de verwarmingselementen in de elektrische modellen uit of sluit de gasklep in de desbetreffende apparatuur. In geval storingen optreden door oververhitting, dient de thermostaat handmatig te worden gereset nadat bekend is wat de oorzaak van de storing is.

3.0F Deurschakelaar onderbreekt de werking van de oven wanneer de ovendeur wordt geopend.

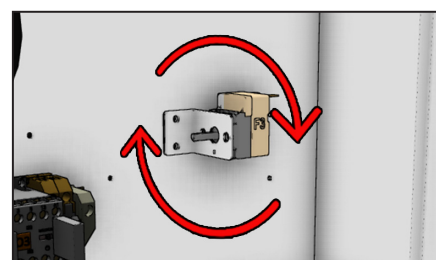
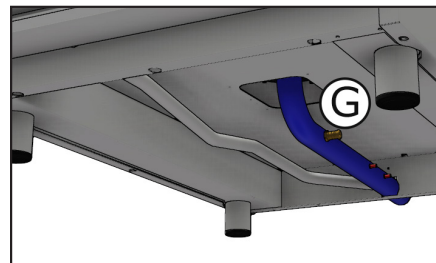
3.0G Thermostatisch systeem voor de condensatie van de afvoerdampen (Optionele modellen convection + humidification): bestaat uit een magneetventiel, aangestuurd door een thermostaat waarvan de sensor bij de afvoer is geplaatst.

Het magneetventiel zorgt er middels de injector (G) voor dat er koud water in de afvoerbuis komt om de stoom te condenseren wanneer een temperatuur van 90°C wordt bereikt (Fig. 3.0G en 3.0G1).

Wanneer het zijpaneel van de oven verwijderd wordt, kan het condensatiesysteem via de F3 regelaar in Afb.3.0G1 op de volgende manier aangepast worden: Wanneer u de thermostaatpin F3 tegen de klok draait totdat u een klik hoort, is de functie uitgeschakeld.

Wanneer u de pin tegen de klok draait zonder dat de limiet wordt bereikt, activeert het stoomcondensatiesysteem wanneer de temperatuur in de afvoerleiding ongeveer 30°C is. Wanneer u de pin met de klok draait tot aan de limiet, activeert het condensatiesysteem wanneer de temperatuur in de afvoerleiding ongeveer 90° C is.

In onze fabriek worden de ovens uitgerust met een F3 thermostaat ingesteld op 90° C.



3.1 VERVANGING VAN RESERVEONDERDELEN

De vervanging van beschadigde onderdelen moet uitgevoerd worden door gekwalificeerd personeel.

Om de te vervangen onderdelen bij de fabrikant aan te vragen moet het model en serienummer van de oven opgegeven worden. **U kan deze informatie terugvinden op het typeplaatje dat op de oven is aangebracht.** Vooraleer onderdelen te vervangen, dient u zich er om veiligheidsredenen van te verzekeren dat de elektriciteit is uitgeschakeld en dat het water en eventueel het aan/uit-ventiel van het gas gesloten zijn.

3.2 CONTROLE VAN DE FUNCTIES

Nadat de oven geïnstalleerd is, is het nodig om een lektest van het waternetwerk uit te voeren.

De installateur moet met de daartoe geschikte meetinstrumenten nagaan dat het geluidsniveau de 70 dB niet overschrijdt.



Het label ISO 3864-1 hiernaast moet worden aangehecht op een zichtbare plaats, op 1,6 m hoogte van de grond.

Voor de vloermodellen bevindt het label zich al op de geschikte plaats.

Voor de tafelmodellen wordt het label geleverd samen met de documentatie, en dient het na de installatie bevestigd te worden op een zichtbare plaats op het toestel op 1,6 m boven de grond.

De installateur moet de correcte werking van de oven nagaan, de nodige instructies geven aan de klant, en deze handleiding afgeven die de gebruiker nauwgezet dient op te volgen.

BELANGRIJK: Voordat de gebruiker de oven inschakelt en deze gebruikt voor een kook- of reinigingscyclus, is het noodzakelijk dat de installateur of een gekwalificeerde techniek nagaat of alle verbindingen zijn uitgevoerd volgens de instructies in de handleiding.

De techniek of de installateur moet de controle daarom als volgt uitvoeren:

- De oven moet geplaatst en bevestigd worden (horizontale positie) op een steun of op een schap. De stabiliteit moet gegarandeerd zijn.
- De bekabeling moet worden aangesloten volgens de instructies en de stroomkabel mag zich niet in een positie bevinden die lager is dan aangegeven in de handleiding.
- De druk en hardheid van het water dat naar de oven stroomt, moet overeenstemmen met de waarden die worden aangegeven in deze handleiding.
- De afvoerleiding van de oven moet correct aangesloten worden en het gebruikte materiaal moet bestand zijn tegen de hoge werkingstemperaturen.

Nadat alles werd gecontroleerd, open dan het aan/uit-ventiel voor het water, eventueel het aan/uit-ventiel voor het gas en de beveiligingsschakelaar, die allemaal stroomopwaarts zijn geïnstalleerd. De installateur moet de juiste werking van de oven controleren en de nodige instructies geven aan de gebruiker voor een correct gebruik van de oven. De installateur moet ook nagaan dat de gebruiker een exemplaar van deze handleiding ontvangen heeft. **Na afloop moet de installateur de tabel voor een correcte installatie invullen, ondertekenen en aan de klant geven, die deze voor de gehele garantietermijn van de oven moet bewaren.**