

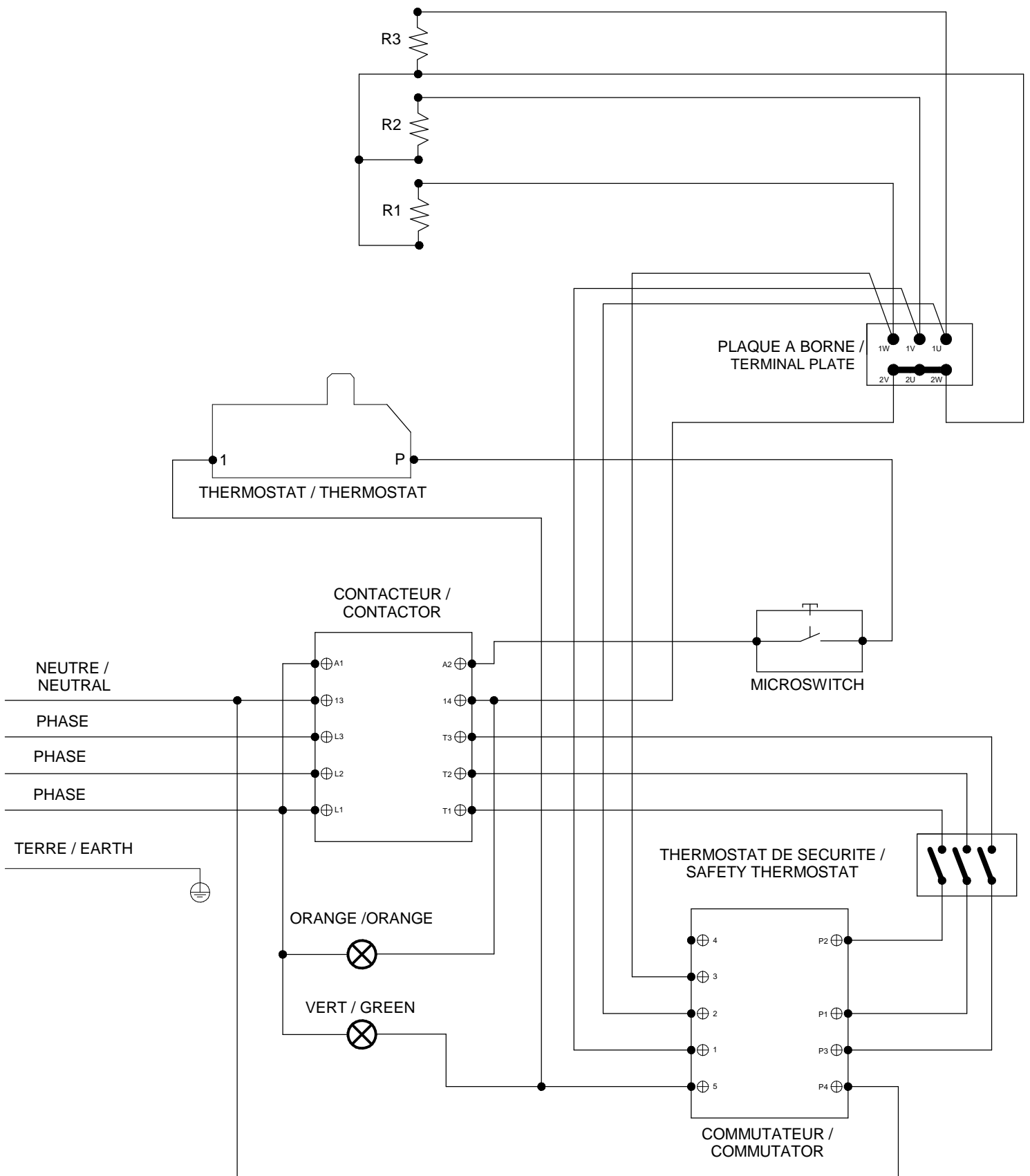
06/2014

Mod: FSM-16E/N

Production code: RFE 16 C



Diamond
catering equipment



Câblage : **C02398**

FRITEUSE RFE 16 C

Schéma électrique

DT18

Date :
25/06/2014

Dessiné par :
C.Gu

Approuvé par :
S.Grenon

Date :
25/06/2014

Indice
B