

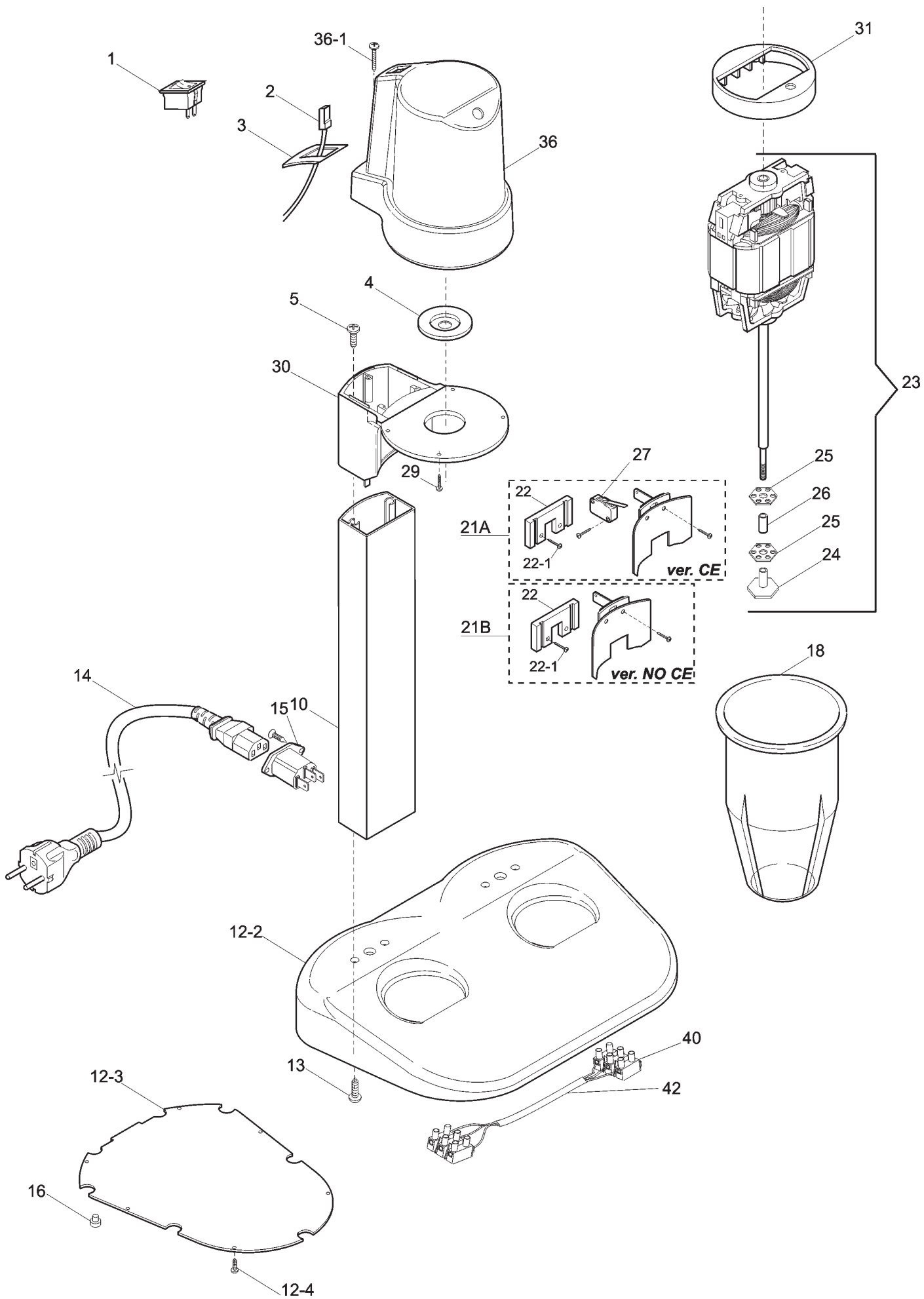
09/2010

# **Mod: F6D/B**

**Production code: SIRIO 2 NERO 100 W 65092042HL**



**Diamond**  
catering equipment



REF	ART	COD
01	INTERRUTTORE	IB5800100
03	COPERCHIO NERO ASOLA SRI	IB4000135
04	GUARNIZIONE INF. SRI	IB4100100
10	GAMBO SRI ANODIZZAT	IB1480100
12-2	BASE 2 ANODIZZATO SRI	IB1080130
12-3	COPERTURA X BASE SRI	IB4000000
14	CAVO SCHUKO 3X0.75 + PRESA CEE	IB5503010
15	FILTRO SRI NUOVO 03SS1-B-Q S	IB5970800
16	PIEDINO GOMMA	IB4306400
18	BICCHIERE IN PLASTICA SRI	IB4050100
21A	KIT SUPP.ALL.BICCHIERE CE SRI	IB9866020
21B	KIT SUPP.ALL.BICCHIERE NO CE SRI	IB9866021
22	FORCELLA SUPP.BICCHIERE SRI	IB4000131
23A	ASS.MOT.+ FRUSTA SRI	IB9865200
23B	ASS.MOT.110/60 +FRUSTA SRI	IB9865202
24	FUNGHETTO ALLUMINIO SRI	IB2100110
25	FRUSTA ACCIAIO 416 SRI	IB2200100
26	DISTANZIALE FRUSTE SRI	IB2100100
27	MICRO PER BICCH.SRI ALLUMINIO	IB5820101
30	SUPPORTO MOTORE NERO SRI	IB4070100
31	GUARNIZIONE SUP. SRI	IB4100110
36	COP.MOTORE GDO SRI NERO	IB4020140
40	MORSETTIERA 3 POLI PA 27	19410822