

07/2013

# Mod: F6S/XB

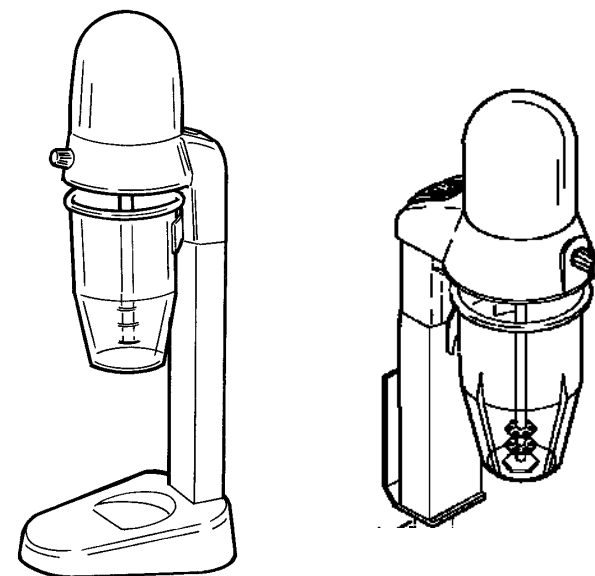
Production code: 65092042HL



**Diamond**  
catering equipment

**ЦЕНТР ОБСЛУЖИВАНИЯ  
ОФИЦИАЛЬНЫЙ ДИЛЕР**

**РУКОВОДСТВО ПО ЭКСПЛУАТАЦИИ И  
ТЕХНИЧЕСКОМУ ОБСЛУЖИВАНИЮ**



*Ed. 01/2009*

**Миксер**

## Введение

- *Руководство предназначается для предоставления информации покупателям о данном приборе и о его технических характеристиках, а также для ознакомления с инструкцией по эксплуатации и по техническому обслуживанию для того, чтобы гарантировать наилучшее использование прибора и сохранять его работоспособность длительное время.*
- *Данное руководство предназначено для квалифицированных и опытных лиц, которые хорошо информированы о том, как следует пользоваться прибором и о том, как следует производить периодическое техническое обслуживание.*

## ГЛАВА 6 – ОБЩАЯ ОЧИСТКА

- 6.1 - ВВЕДЕНИЕ
- 6.2 - ОБЩАЯ ОЧИСТКА

стр. 10

## ГЛАВА 7 – ТЕХНИЧЕСКОЕ ОБСЛУЖИВАНИЕ

- 7.1 - ВВЕДЕНИЕ
- 7.2 - ШНУР ЭЛЕКТРОПИТАНИЯ

стр. 11

## ГЛАВА 8 – РАЗБОРКА ПРИБОРА

- 8.1 - ОТКЛЮЧЕНИЕ ПРИБОРА
- 8.2 - РАЗБОРКА

стр. 11

## СОДЕРЖАНИЕ

### ГЛАВА 1 – ИНФОРМАЦИЯ О ПРИБОРЕ

стр. 4

- 1.1 - ОБЩИЕ МЕРЫ ПРЕДОСТОРОЖНОСТИ
- 1.2 - ЗАЩИТНЫЕ УСТРОЙСТВА, УСТАНОВЛЕННЫЕ НА ПРИБОРЕ
  - 1.2.1 - Механические защитные устройства
  - 1.2.2 - Электрические защитные устройства
- 1.3 - ОПИСАНИЕ ПРИБОРА
  - 1.3.1 - Общее описание
  - 1.3.2 - Технические характеристики
  - 1.3.3 - Составные части прибора

### ГЛАВА 2 – ТЕХНИЧЕСКИЕ ДАННЫЕ

стр. 6

- 2.1 – ОБЩИЕ ГАБАРИТЫ, ВЕС, ХАРАКТЕРИСТИКИ ...

### ГЛАВА 3 - ПОЛУЧЕНИЕ ПРИБОРА

стр. 7

- 3.1 - ОТПРАВКА ПРИБОРА
- 3.2 - ПРОВЕРКА УПАКОВКИ ПО ПОЛУЧЕНИЮ ПРИБОРА
- 3.3 - УНИЧТОЖЕНИЕ УПАКОВКИ

### ГЛАВА 4 – УСТАНОВКА

стр. 8

- 4.1 - РАСПОЛОЖЕНИЕ ПРИБОРА
- 4.2 - ЭЛЕКТРИЧЕСКОЕ СОЕДИНЕНИЕ (однофазный двигатель)
  - 4.2.1 - Миксер с однофазным двигателем
- 4.3 - ЭЛЕКТРИЧЕСКАЯ СХЕМА
- 4.4 - ПРОВЕРКА ФУНКЦИОНИРОВАНИЯ

### ГЛАВА 5 - ИСПОЛЬЗОВАНИЕ ПРИБОРА

стр. 9

- 5.1 - ЭЛЕМЕНТЫ УПРАВЛЕНИЯ
- 5.2 - ЗАГРУЗКА ПРОДУКТА

## ГЛАВА 1 – ИНФОРМАЦИЯ О ПРИБОРЕ

### 1.1 - ОБЩИЕ МЕРЫ ПРЕДОСТОРОЖНОСТИ

- Прибор предназначен только для специально обученных людей, которые полностью ознакомлены с мерами предосторожности, описанными в данном руководстве.
- При индивидуальном использовании, необходимо заранее проходить обучение.
- Несмотря на то, что на приборе установлены защитные устройства, не прикасаться руками к движущимся частям.
- Прежде чем начать очистку и технический ремонт следует вынуть вилку из розетки.
- Для того, чтобы осуществить чистку или технический ремонт сначала следует определить возможность возникновения определенных рисков.
- При выполнении чистки или технического ремонта следует быть очень внимательными.
- Необходимо постоянный контроль за шнуром электропитания; изношенный или поврежденный шнур очень опасен.
- Если обнаруживаются сбои в работе прибора, то рекомендуется не использовать его и воздержаться от попыток отремонтировать его; в этом случае просим связаться с «Центром обслуживания».
- Не используйте данный прибор для замороженных продуктов или для непищевых продуктов.
- **Производитель не несет ответственность в следующих случаях:**
  - ⇒ если прибором пользовалось необученное лицо;
  - ⇒ если некоторые части были заменены не фирменными запасными частями;
  - ⇒ если инструкции, указанные в данном руководстве, не выполняются **точно**;
  - ⇒ если поверхность прибора была очищена неправильным средством

### 1.2 - ЗАЩИТНЫЕ УСТРОЙСТВА, УСТАНОВЛЕННЫЕ НА ПРИБОРЕ

#### 1.2.1- Механические защитные устройства

Механические защитные устройства, установленные на данном приборе, описанные в руководстве соответствуют стандарту ЕС 2006/42 и состоят из:

- стакан (см. параграф 1.3.3)

#### 1.2.2 - Электрические защитные устройства

Миксер оснащен механическим микровыключателем, который вызывает его остановку при удалении стакана, и автоматически запускает его когда стакан поставляется на месте.

### 1.3 - ОПИСАНИЕ ПРИБОРА

#### 1.3.1 - Общее описание

Наша фирма спроектировала и произвела миксер для обеспечения:

- наивысшей степени защиты во время функционирования, очистки и технического обслуживания;
- наивысших санитарных норм, относительно выбора материалов, которые

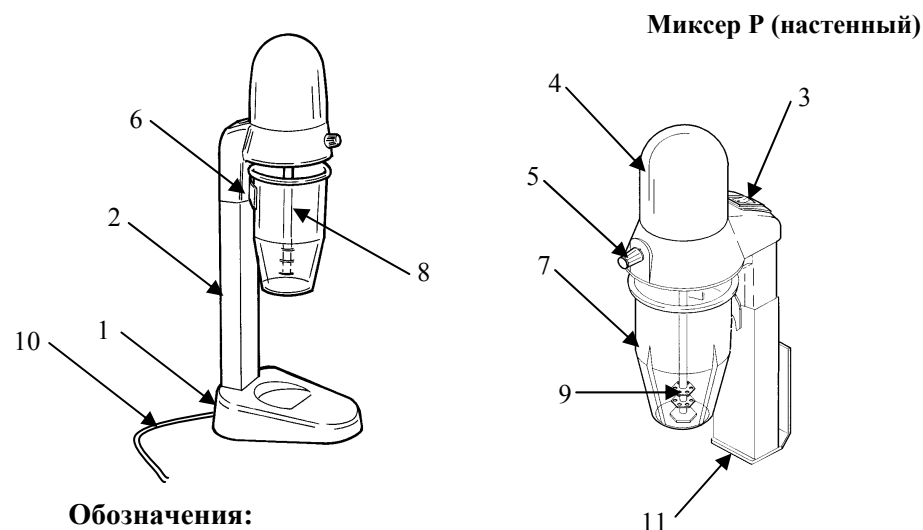
- контактируют с пищевыми продуктами и благодаря лёгкой очистке и разборке;
- работы с перерывами: 10 мин. - вкл., 10 мин.- выкл.;
- наивысшей производительности, благодаря эксклюзивной системе с тремя взбивалками;
- прочности и стабильности всех элементов прибора;
- наивысшей бесшумности;
- удобства в управлении.

#### 1.3.2 - Технические характеристики

Миксеры изготовлены из хромированного алкилбензосульфата (ABS) и анодированного алюминиевого сплава (Peraluman Mg 5) (анодирование: электролитический процесс, направленный на увеличение толщины слоя и стабилизации кислотной пленки на некоторых металлах и сплавах; используется прежде всего для алюминия и его сплавов), что гарантирует безопасность для использования пищевых продуктов, стойкость к воздействию кислот и солей и высокую сопротивляемость к окислению.

#### 1.3.3 - Составные части прибора

РИС. № 1 - Общий вид миксера



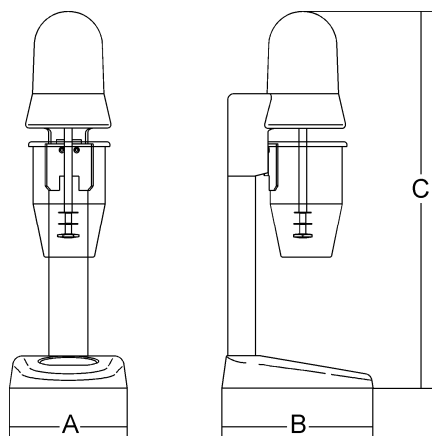
Обозначения:

1	Основание	7	Стакан
2	Шток	8	Вал
3	Выключатель ON/OFF	9	Взбивалки-венчики
4	Головка	10	Шнур электропитания
5	Вариатор скорости	11	Кронштейн настенного крепления
6	Держатель стакана		

## ГЛАВА 2 - ТЕХНИЧЕСКИЕ ДАННЫЕ

### 2.1 - ОБЩИЕ ГАБАРИТЫ, ВЕС, ХАРАКТЕРИСТИКИ...

РИС. №2 - Чертеж габаритов



ТАБ. № 1 - ГАБАРИТНЫЕ РАЗМЕРЫ И ТЕХНИЧЕСКИЕ ХАРАКТЕРИСТИКИ

	Двигател	Питание	Обороты взбивалок	Объем	АхВхС	Вес	уровень шума
	Вт/л.с.		об/м	л	мм	кг	dB
<b>Frappè 1</b>	100/0,14	230V 50/60Hz	14.000	0,65	150x195x485	2,5	68
<b>Frappè 2</b>	100/0,14 x 2	230V 50/60Hz	14.000	0,65 x 2	300x195x485	5	68
<b>Frappè P</b>	100/0,14	230V 50/60Hz	14.000	0,65	110x150x360	2	68
<b>Frappè 1 VV</b>	100/0,14	230V 50/60Hz	4.000 ÷ 14.000	0,65	150x195x485	2,5	68
<b>Frappè 2 VV</b>	100/0,14 x 2	230V 50/60Hz	4.000 ÷ 14.000	0,65 x 2	300x195x485	5	68
<b>Frappè 1 900cc</b>	120/0,16	230V 50/60Hz	14.000	0,9	150x195x530	2,7	68
<b>Frappè 2 900cc</b>	120/0,16 x 2	230V 50/60Hz	14.000	0,9 x 2	150x195x530	5,2	68
<b>Frappè 1 VV 900cc</b>	120/0,16	230V 50/60Hz	4.000 ÷ 14.000	0,9	300x195x530	2,7	68
<b>Frappè 2 VV 900cc</b>	120/0,16 x 2	230V 50/60Hz	4.000 ÷ 14.000	0,9 x 2	300x195x530	5,2	68

**Внимание:** Электрические характеристики, по которым спроектирован прибор, указываются на панели, находящейся на задней стороне прибора; до присоединения к блоку питания, следует прочитать параграф 4.2.

## ГЛАВА 3 - ПОЛУЧЕНИЕ ПРИБОРА

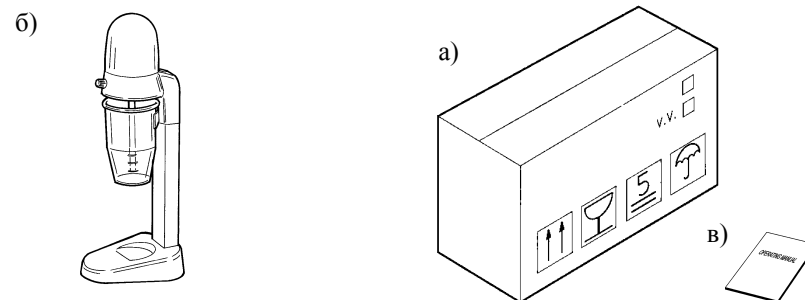
### 3.1 - ОТПРАВКА ПРИБОРА (см. РИС. № 3)

Миксеры аккуратно упакованы и затем отгружены с нашего склада.

Содержимое упаковки:

- а) коробку из прочного картона;
- б) прибор;
- в) руководство по эксплуатации;

Кроме того, в коробке присутствует такой упаковочный материал, как: картонные перегородки или пенополиуретан.



### 3.2 - ПРОВЕРКА УПАКОВКИ ПО ПОЛУЧЕНИЮ ПРИБОРА

Если при доставке прибора не было обнаружено очевидных повреждений на упаковке, откройте ее и проверьте наличие всех составных частей внутри (см. Рис. № 3). Если на упаковке обнаружены следы небрежного обращения, ударов или вмятины, то перевозчик должен быть информирован о любых таких повреждениях; более того необходимо составить детальный отчет о повреждениях в течение трех дней с даты доставки, указанной в товаросопроводительной документации.

### 3.3 - УНИЧТОЖЕНИЕ УПАКОВКИ

Составляющие упаковки (картон, пластиковые ленты, пенополиуретан) представляют собой твердые отходы; следовательно они могут быть легко уничтожены. Если прибор устанавливается в стране, где для уничтожения отходов предусмотрены специальные правила, то упаковка должна быть ликвидирована в соответствии с этими правилами.

## ГЛАВА 4 - УСТАНОВКА

### 4.1 - РАСПОЛОЖЕНИЕ ПРИБОРА

Прибор должен быть установлен на рабочем столе, подходящим под общие размеры, указанные в Таблице 1, т.о., размеры рабочего стола должны быть соразмерно больше, поверхность должна быть ровной, сухой, гладкой, стол

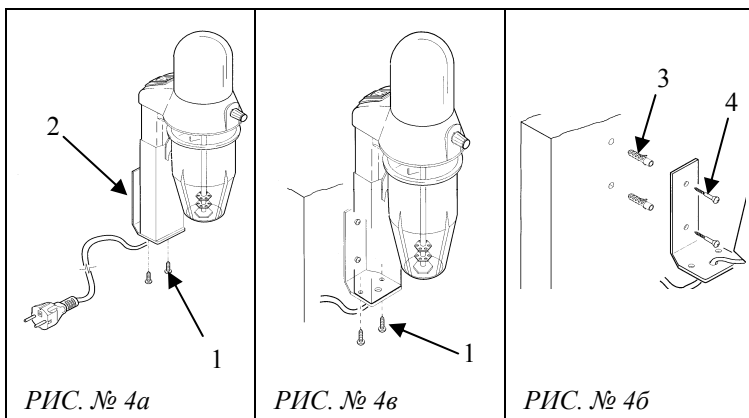
должен быть прочным, устойчивым.

Стена, к которой крепится модель P, должна учитывать габаритные размеры прибора (см. Главу 2), т.е. должна иметь достаточную площадь, должна быть прочной, сухой, и в любом случае, гарантировать свободу движения и возможность проведения очистки или техобслуживания.

При креплении миксера к стене крепиться следующим образом:

1. снять два винта (1), крепящих прибор к кронштейну настенного крепления (2) (см. РИС. № 4а);
2. вставить два дюбеля (3) в отверстия в стене, закрепить кронштейн двумя винтами (4);
3. закрепить прибор к кронштейну настенного крепления двумя винтами (1) tramite le due viti (1).

### УСТАНОВКА МИКСЕРА P (настенная модель)



### 4.2 - ЭЛЕКТРИЧЕСКОЕ СОЕДИНЕНИЕ (однофазный двигатель)

#### 4.2.1 - Миксер с однофазным двигателем

Миксер поставляется в комплекте с электрошнуром сечением 3x1мм<sup>2</sup>; длиной 1.5 м и вилкой “SHUKO”. Подключить миксер к сети 230 Вольт 50 Гц, установив дифференциальный магнитотермический выключатель 10А, ΔI = 0.03А.

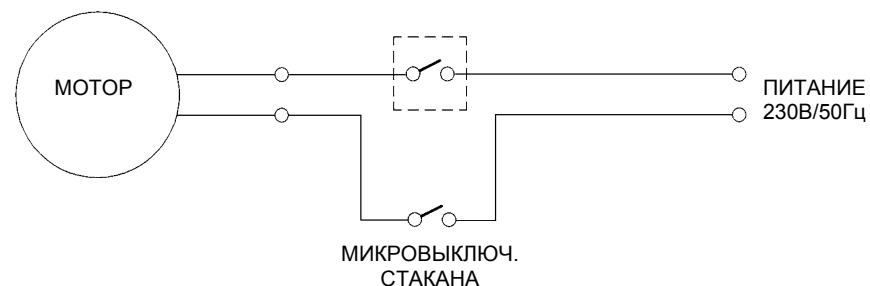
Удостоверьтесь в том, что прибор полностью заземлен.

Боле того, проверьте что параметры, указанные в техническом паспорте – серийном номере (см. Рис. № 5), соответствуют параметрам, указанным в транспортной накладной и в счет-фактуре.

Mod.	_____	_____	_____	_____
Matr.	_____	_____	_____	Watt.
_____	H.p.	_____	A.	_____
_____	_____	~	Volts.	_____
○	_____	_____	Kg.	○
Anno	_____	_____	_____	_____

### 4.3 - ЭЛЕКТРИЧЕСКАЯ СХЕМА

РИС. № 6 - Однофазная электрическая схема 230В



### 4.4 - ПРОВЕРКА ФУНКЦИОНИРОВАНИЯ

До того, чтобы проверить функционирование прибора, удостоверьтесь, что стакан хорошо закреплен, затем следуйте указаниям ниже:

1. Нажмите выключатель в положение хода “Г” и в положение останова “0” (см. РИС. № 7);
2. Проверьте вращение взбивалок, с установленным стаканом, меняя положение выключателя с “Г” на “0”;
3. В случае работы с моделью VV, проверьте функционирование двигателя и вариатора скорости;
4. проконтролируйте, чтобы при удалении стакана прибор прекращал функционирование.

## ГЛАВА 5 - ИСПОЛЬЗОВАНИЕ ПРИБОРА

### 5.1 - ЭЛЕМЕНТЫ УПРАВЛЕНИЯ

Пусковой выключатель расположен в верхней части штока, на модели VV в передней части головки расположен регулятор скорости (см. РИС. № 7).

1. Пусковой нажимной выключатель имеет два положения;
  - a) хода “Г”;
  - b) останова “0”.
2. Вариатор скорости взбивалок.

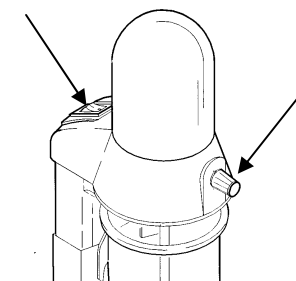


РИС. № 7 - Положение элементов управления

## 5.2 - ЗАГРУЗКА ПРОДУКТА

Примечание: взбиваемые продукты загружаются в стакан только, когда выключатель в положении “0”.

1. После загрузки ингредиентов в стакан, осторожно установите его в держатель.
2. удостоверьтесь, что стакан надежно и хорошо установлен.
3. Затем нажмите выключатель хода “Г”.
4. В случае использования модели VV, отрегулируйте скорость взбивалок при помощи вариатора, (постепенно изменять скорость с минимальной до максимальной степени).
5. Избегать работы порожних миксеров.
6. По завершению обработки снизьте скорость до минимальной при помощи регулятора, затем остановите прибор, нажимая выключатель останова “0” и осторожно удалите стакан.
7. Время работы не должно превышать 10 минут во избежание перегрева двигателя. После 10-минутного покоя, можно возобновить эксплуатацию прибора.

## ГЛАВА 6 – ОБЩАЯ ОЧИСТКА

Даже если миксер снабжён электрическими и механическими средствами защиты (во время работы прибора, а также для осуществления очистки и технического обслуживания) остается возможность **возникновения рисков**, которые не могут быть полностью устранены. К подобным рискам относится возможность получения порезов при выполнении операций с взбивалкой во время очистки и техобслуживания.

### 6.1 - ВВЕДЕНИЕ

До осуществления любых действий по очистке прибора:

- a) отсоедините его от блока питания и полностью изолируйте его от остальных частей системы.
- b) положите выключатель в положение “0”.

Прибор нельзя очищать водой под давлением или потоками воды, нельзя использовать инструментов, щёток и других предметов, которые могут нанести повреждения прибору.

Очистка корпуса прибора на рабочем месте может осуществляться влажной тряпки, часто ополаскиваемой в воде.

### 6.2 - ОБЩАЯ ОЧИСТКА

Рекомендуется часто ополаскивать стакан и мыть его в посудомоечной машине нейтральным моющим средством, когда им не пользуются на более двух часов, или по меньшей мере один раз в день.

Очистку вала и взбивалок-венчиков ( см. Ссылку № 8 и 9 - стр.5 - РИС. № 1) следует проводить когда им не пользуются на более двух часов, или по меньшей мере один раз в день. Наполнить стакан горячей водой температурой 60°C с добавкой нейтрального моющего средства и запустить миксер приблизительно на 1 минуту. Сменить воду, не добавляя на этот раз моющих средств, и вновь запустить миксер на то же самое время два раза.

## ГЛАВА 7 - ТЕХНИЧЕСКОЕ ОБСЛУЖИВАНИЕ

### 7.1 - ВВЕДЕНИЕ

До осуществления каких-либо действий по техническому обслуживанию необходимо **вынуть вилку из розетки, для того, чтобы полностью отсоединить прибор от остальной системы.**

### 7.2 - ШНУР ЭЛЕКТРОПИТАНИЯ

Время от времени проверяйте не износился ли шнур электропитания и в этом случае следует обратиться в «Центр обслуживания» для того, чтобы заменить этот шнур.

## ГЛАВА 8 – РАЗБОРКА ПРИБОРА

### 8.1 - ОТКЛЮЧЕНИЕ ПРИБОРА

Если по какой-либо причине Вы решили отключить прибор, убедитесь, что никто им не пользуется и затем **отсоедините его от розетки и, т.о., ликвидируйте соединение с электричеством.**



### 8.2 - Отходы электрических и электронного оборудования

**В соответствии со ст. 13 Закона от 25 июля 2005 № 151 «Воплощение Директив 2002/95/СЕ, 2002/96/СЕ и 2003/108/СЕ в отношении снижения уровня опасных веществ, используемых при производстве электрической и электронной аппаратуры, а также об утилизации отходов»**

Обозначение перечеркнутого мусорного ящика, имеющееся на аппаратуре или на ее упаковке, указывает, что данная продукция по истечению своего срока назначения, должна утилизироваться отдельно от прочих отходов.

Утилизация данного оборудования по истечению срока службы производится фирмой-изготовителем. Пользователь, желающий освободиться от данного оборудования, должен связаться с производителем и следовать используемой им методике в деле утилизации отслужившего свой срок оборудования.

Правильно выполняемая утилизация неиспользуемого более оборудования, его отправка для повторной переработки материалов и экологически правильной утилизации позволяет избежать отрицательного воздействия на окружающую среду и на здоровье человека и способствует повторному использованию и/или рециперации материалов, из которых изготовлена данная аппаратура.

Неправильно выполненная утилизация продукции со стороны пользователя подлежит административным взысканиям, предусмотренным действующим законодательством.