

04/2022

Mod: PSB-41M/2V

Production code: SP401

MANUALE UTENTE

PSB-41M/2V (SP401)

PSB-61M/2V (SP601)

IMPASTATRICE A SPIRALE



Edizione 01/07/2015

Revisione 10/10/2016

INDICE

0.0 Prefazione.....	4
1.0 Scopo e uso del manuale.....	4
1.1 Marcatura dei dati prevista dalla CE.....	4
2.0 Avvertenze, descrizione e criteri di sicurezza.....	5
2.1 Avvertenze.....	5
2.1 Descrizione generale della macchina.....	5
2.1.1 Ambiente di lavoro.....	5
2.1.2 Smaltimento.....	6
3.0 Condizioni d'uso inaccettabili.....	6
3.1 Pulizia.....	6
3.2 Norme di riferimento.....	6
3.3 Operatori.....	7
4.0 Utilizzo della macchina.....	7
4.1 Dati tecnici.....	7
4.2 Trasporto e movimentazione.....	8
4.3 Installazione e messa in funzione.....	9
4.3.1 Installazione.....	9
4.3.2 Verifica corretto funzionamento.....	10
4.4 Arresto normale e arresto di sicurezza.....	10
4.4.1 Arresto in modalità manuale.....	10
4.4.2 Arresto in modalità automatica.....	11
4.4.3 Arresto di sicurezza.....	11
4.4.3.1 Arresto di sicurezza Modello Europa.....	11
4.4.3.2 Arresto di sicurezza Modello Brasile.....	12

4.5 Descrizione dei cicli di lavorazione, manuale e automatico.....	12
4.5.1 Caricamento macchina	13
4.5.2 Esecuzione del ciclo di lavorazione	13
4.5.2.1 Ciclo in modalità manuale	13
4.5.2.2 Ciclo in modalità automatica.....	14
4.5.3 Scarico macchina	14
5.0 Manutenzione	14
5.1 Manutenzione ordinaria.....	15
5.1.1 Pulizia.....	15
5.1.2 Verifica funzionamento comandi e sistemi di sicurezza.....	15
5.1.3 Controllo della tensione delle cinghie	16
5.1.3.1.1 Manutenzione trasmissione spirale modelli SP401,SP601,SP801.....	16
5.1.3.1.2 Manutenzione trasmissione spirale modello SP801 Gold.....	18
5.1.3.2.1 Manutenzione trasmissione vasca modelli SP401,SP601,SP801.....	19
5.1.3.2.2 Manutenzione trasmissione vasca modello SP801 Gold.....	19
5.1.4 Ingrassaggio supporti orientabili	20
5.1.4.1 Supporti orientabili per i modelli SP401, SP601 e SP801	20
5.1.4.1 Supporti orientabili per il modello SP801 Gold.....	21
5.2 Manutenzione straordinaria.....	22
5.2.1 Sostituzione cuscinetti supporto spirale	22
5.2.2.1 Cuscinetti supporto vasca Modelli SP401, SP601, SP801.....	23
6.0 Allegati.....	25
6.1 Gruppi meccanici principali	25

0.0 Prefazione

1.0 Scopo e uso del manuale

Le informazioni contenute nel manuale sono rivolte al:

- personale responsabile della riparazione e manutenzione della macchina
- personale responsabile dell'installazione della macchina
- personale responsabile dell'utilizzo della macchina
- personale responsabile dello smantellamento della macchina

L'utilizzatore deve custodire il manuale, evitandone danneggiamenti e rendendolo facilmente accessibile e consultabile.

Il manuale è diviso in quattro capitoli: Una prefazione e quattro capitoli relativi alla descrizione della macchina, alla sicurezza, all'uso e alla manutenzione.

- *Prefazione:* Indicazione dell'Azienda costruttrice e definizione dei dati di targa della macchina scopo del manuale.
- *Capitolo 2:* Avvertenze, descrizione di carattere generale.
- *Capitolo 3:* Normative di riferimento sulla sicurezza e informazioni di carattere generale riguardo la tipologia di macchina in esame.
- *Capitolo 4:* Dati tecnici e funzionali della macchine, trasporto, installazione, funzionamento, utilizzo.
- *Capitolo 5:* Istruzioni per la manutenzione ordinaria e straordinaria, schemi tecnici e disegni di assieme dei gruppi funzionali della macchina.

Per ulteriori informazioni contattare direttamente il costruttore o un agente commerciale autorizzato, fornendo quale riferimento della macchina i dati di targa riportati sulla macchina stessa.

1.1 Marcatura dei dati prevista dalla CE

	MODEL	_____
	SERIAL NUMBER	_____
	DATE OF MANUF.	_____
	VOLTAGE	_____
	FREQUENCY	_____
	PHASE	_____
	AMPS	_____
CE		

Il contenuto di questo manuale è conforme alle direttive macchine ECC 89/392, Allegato I, Paragrafo 1.7.4

2.0 Avvertenze, descrizione e criteri di sicurezza

2.1 Avvertenze

Il mantenimento delle condizioni di efficienza della macchina dipendono da un uso corretto e dal rispetto della manutenzione secondo quanto prescritto in questo manuale.

Il costruttore richiede che:

- Ogni argomento trattato nel manuale deve essere letto e compreso chiaramente prima dell'uso della macchina.
- La macchina non deve essere manomessa, alterata o modificata neanche parzialmente, in particolare non possono essere rimosse le protezioni di sicurezza.
- La macchina non può essere usata in condizioni o per usi non specificati nel manuale. Il costruttore sarà sollevato da ogni responsabilità relativa a rotture, malfunzionamenti o infortuni causati dalla non osservanza di queste regole.

La marcatura CE è fissata sul lato posteriore della testata in posizione centrale.

2.1 Descrizione generale della macchina

La macchina è stata progettata e costruita per uso professionale nel settore alimentare.

Lo scopo dell'impastatrice è ottenere un impasto ben amalgamato tanto per la panificazione quanto per la pasticceria.

Di seguito saranno specificati i dati tecnici che definiscono l'impiego della macchina insieme alle funzioni disponibili.

2.1.1 Ambiente di lavoro

Parametri operativi per una buona prestazione della macchina:

- *Temperatura:* da +5 °C a +40 °C, con una media che non deve superare +35 °C nel periodo delle 24 ore.
- *Umidità relativa:* da 30% a 95% in assenza di condensazione.

L'ambiente di confinamento della macchina deve riservare uno spazio idoneo all'esecuzione delle operazioni di pulizia e manutenzione della macchina stessa.

Il livello di rumorosità della macchina non eccede mai i 70dB, qualunque sia la condizione operativa.

2.1.2 Smaltimento

Nell'eventualità che la macchina debba essere rottamata, i vari componenti che la costituiscono devono essere selezionati sulla base della loro composizione e trattati come rifiuti industriali, secondo quanto stabilito dalle norme vigenti.

Nessun componente della macchina è classificato come prodotto tossico-nocivo.

3.0 Condizioni d'uso inaccettabili

Le condizioni in cui è vietato utilizzare la macchina sono elencate di seguito:

- Carichi più grandi di quelli permessi.
- Manomissione dei sistemi di sicurezza.
- Utilizzo di attrezzature non fornite con la macchina, che risultino non adatte al contatto con gli alimenti o che possano danneggiare la superficie della vasca.
- Utilizzo della macchina in ambiente non adatto.

3.1 Pulizia

Dal momento che la macchina è impiegata per la lavorazione degli alimenti la pulizia deve essere completa ed eseguita su base giornaliera.

Deve essere usata solo acqua insieme a spugne non abrasive e a spatole di plastica per la rimozione di eventuali incrostazioni.

L'area circostante la macchina deve essere pulita e la macchina deve essere spostata regolarmente per effettuare la pulizia della superficie occupata dalla macchina stessa.

Quando la macchina viene movimentata il freno ruota deve essere sbloccato, (Modello tipo Brasile) o sollevati completamente i piedini di livellamento (Modello Europa) e la presa di corrente deve essere disconnessa.

3.2 Norme di riferimento

La macchina descritta nel manuale è conforme alla direttiva 89/392/ECC, ai suoi emendamenti e alle normative di seguito elencate:

- UNI EN 292-1, UNI EN292-2. Concetti base per la sicurezza delle macchine e principi generali di progettazione.
- UNI EN 294 Distanze di sicurezza.
- UNI EN 349 Minima distanza per evitare schiacciamenti di parti del corpo.
- EN 60204-1 Aspetti elettrotecnici.
- EN 453 Macchine per la lavorazione di prodotti alimentari - Impastatrici

3.3 Operatori

La macchina è stata progettata e costruita per uso professionale. Perciò:

- L'operatore deve conoscere le funzioni implementate disponibili sul quadro comandi, i sistemi di sicurezza installati e verificare regolarmente la loro efficienza. Egli deve conoscere tutti i possibili cicli di lavoro e le quantità di prodotto da usare. Deve pulire, inoltre, la macchina tutti i giorni.
- Il tecnico addetto alla manutenzione (vedi capitolo 5), deve verificare la funzionalità dei comandi presenti sul quadro comandi, i sistemi di sicurezza e controllare la condizione delle cinghie di trasmissione.
- Il tecnico addetto alla manutenzione straordinaria e riparazione (vedi capitolo 5), mentre la macchina è sotto garanzia deve essere autorizzato dal fabbricante prima di eseguire interventi sulla macchina. Fare riferimento al capitolo relativo alla manutenzione (capitolo 5).

4.0 Utilizzo della macchina

L'utilizzo della macchina è sintetizzato dalla tabella 4.1 che definisce i quantitativi massimi di prodotto lavorabile in base al modello di macchina.

Nei paragrafi successivi vengono illustrate le fasi di trasporto, installazione, messa in funzione.

4.1 Dati tecnici

Il quantitativo massimo di impasto per ciascuna modello di macchina è stato stimato considerando il 60% di acqua rispetto all'ammontare di farina.

Tabella 4.1

Modello	Caratteristiche impasto			Caratteristiche vasca			Ingombro macchina & bordo vasca da terra					Potenza motore	Velocità	
	Capacità Max	Farina	Acqua	Volume	Diametro	Altezza	Lunghezza	Larghezza	Altezza	Altezza bordo vasca	Peso	1°/2° Velocità	Spirale 1°/2° Velocità	Vasca 1°/2° Velocità
	kg	kg	L	L	cm	cm	cm	cm	cm	cm	kg	kw	rpm	rpm
SP401	40	25	15	68	53	32	101	56	125	70	250	1.5/3	112 224	12 24
SP601	60	37.5	22.5	92	58	36	107	62	125	74	270	1.5/3	112 224	12 24
SP801	80	50	30	132	70	37	118	74	128	75	310	3/5.2	112 224	12 24
SP801 Gold	80	50	30	132	70	37	123	73	145	81	512	3/5.2	107 214	12 24

4.2 Trasporto e movimentazione

Il sollevamento della macchina per la movimentazione e trasporto deve avvenire con l'ausilio di mezzi e attrezzature idonee evitando oscillazioni durante le varie fasi.

Il peso della macchina risulta decentrato per cui le forche di sollevamento vanno posizionate come indicato nelle figure 1 e 2. Per la movimentazione dell'imballaggio fare riferimento alle precauzioni indicate sul foglio affisso sull'esterno dell'imballaggio e alla figura 1, Pos. 5 (Pos. = Posizione).

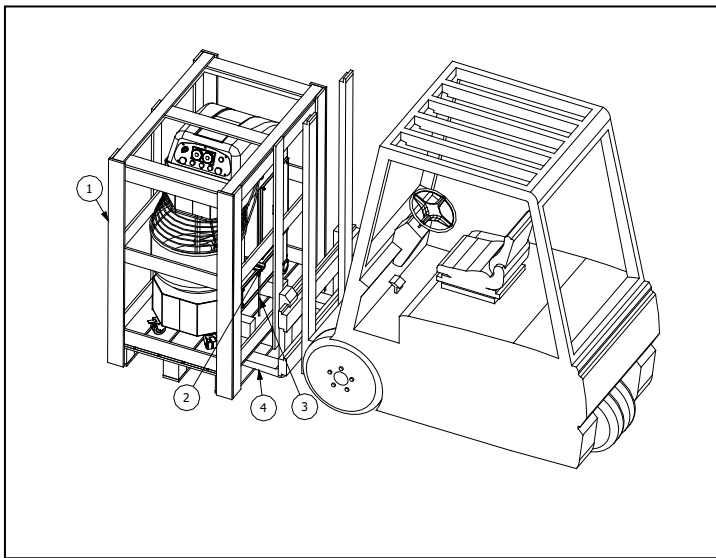


Fig. 1 Sollevamento imballaggio

La macchina viene trasportata su un pallet in legno Pos. 1, bloccata con una traversa a C Pos. 2 tramite due barre filettate Pos. 3.

Il sollevamento per mezzo di un carrello elevatore prevede l'inserimento delle forche nella Pos. 4.

Prima del sollevamento verificare l'idoneità dell'attrezzatura.

Il materiale utilizzato per l'imballaggio Pos.1 e 2 è un rifiuto industriale mentre il resto può essere riciclato o smaltito come rifiuto urbano.

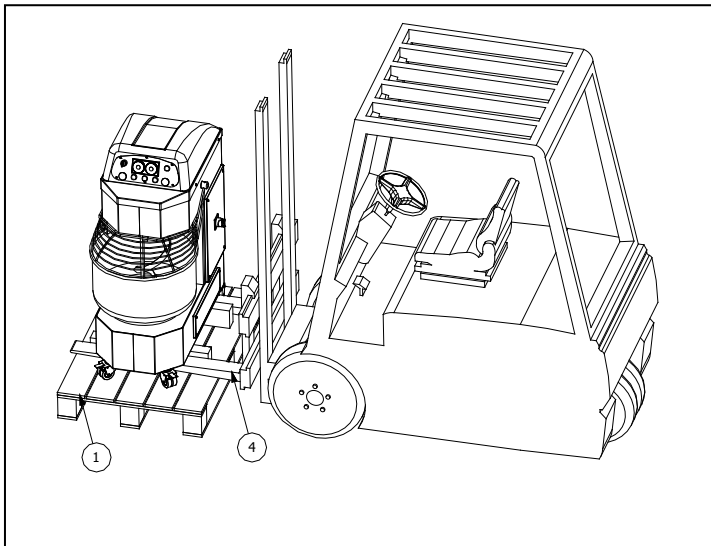


Fig. 2 Trasporto della macchina.

Rimuovere il dispositivo di bloccaggio Pos.2, inserire le forche Pos. 4 come indicato nella figura 2 e sollevare con cautela la macchina mantenendo una posizione orizzontale, senza scossoni e oscillazioni.

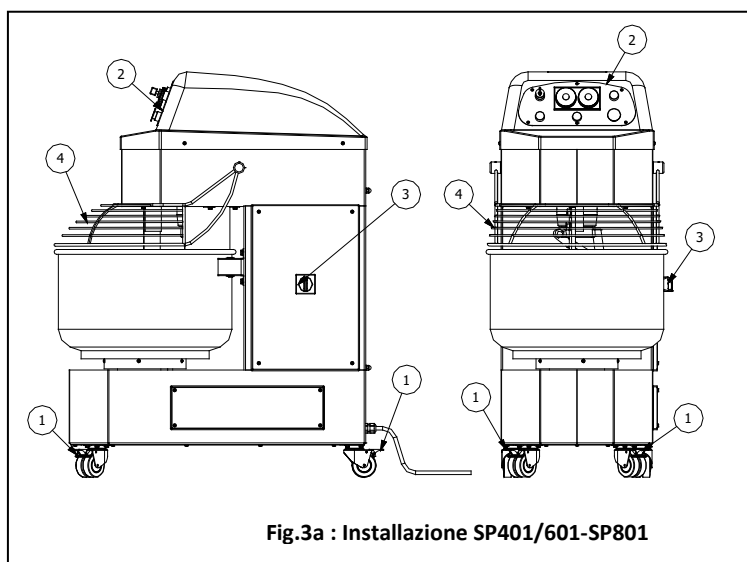
4.3 Installazione e messa in funzione

Fasi preparatorie all'installazione e messa in funzione della macchina:

- Individuare un'area, dove collocare la macchina, adatta alla lavorazione di alimenti e completamente accessibile per la pulizia.
- Non è necessario prevedere ancoraggi al pavimento, ma il pavimento deve essere ben livellato, poiché i modelli SP401/601 e SP801 non hanno i piedini di livellamento, mentre il modello SP801 Gold è dotato di piedini solo frontali.
- Controllare che la linea elettrica sia correttamente connessa per mezzo di una idonea presa di corrente.
- Controllare che tutti i comandi e le protezioni mobili di sicurezza funzionino correttamente.

4.3.1 Installazione

Una volta trasportata la macchina nella postazione prescelta si procede alla installazione seguendo le fasi illustrate di seguito (vedi figg.3/4):



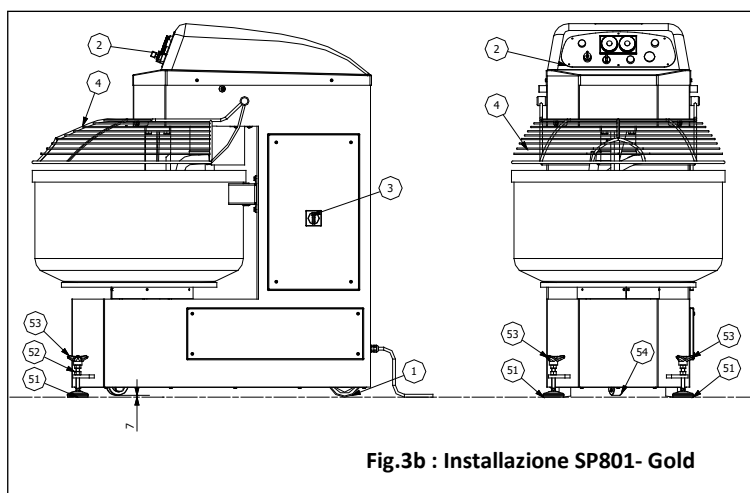
a) Per i modelli SP401, SP601 e SP801, bloccare le ruote premendo, con il piede, sulla leva Pos.1 Fig.3a, fino a che la leva non resta bloccata. Per il modello SP801 Gold il posizionamento della macchina avviene regolando i piedini frontali Pos.51 fig.3b tramite il volantino Pos.53 e successivamente si bloccano serrando il dado Pos.52.

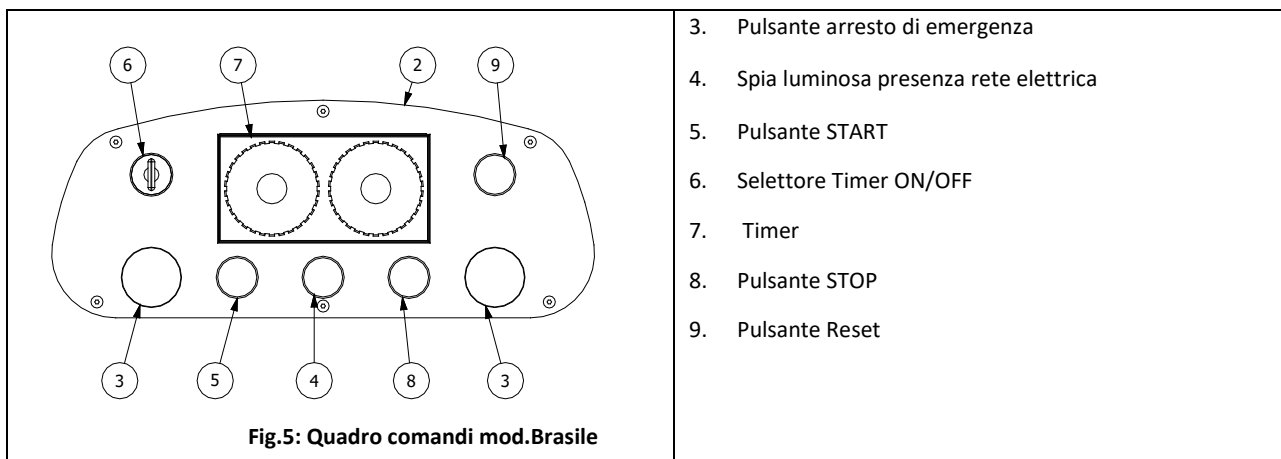
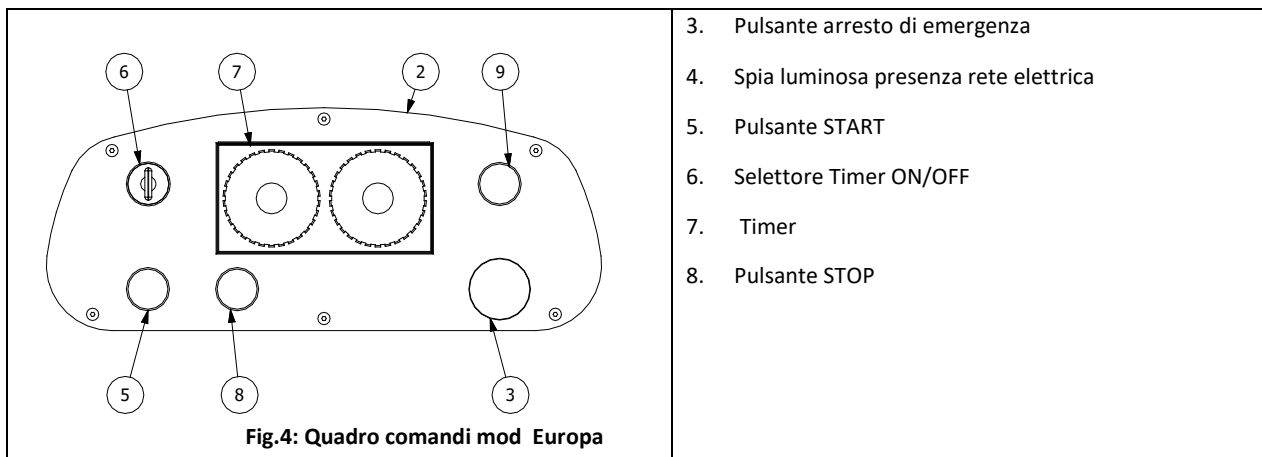
b) Collegare la macchina alla presa di corrente, ruotare la manopola Pos. 3 su On e controllare che la spia Pos. 4 ,Figg.4/5 sia accesa.

c) Controllare che la protezione vasca Pos. 4, Figg.3a/3b sia abbassata.

d) Premere il pulsante Start Pos. 5 Figg. 4/5

Se la vasca gira in verso orario, cioè opposto a quello indicato dalla freccia riportata sul fianco della vasca, le fasi sul motore non sono corrette, quindi scambiare due delle tre fasi nella presa di corrente.





4.3.2 Verifica corretto funzionamento

La macchina funziona correttamente se:

- a) il verso di rotazione della vasca è antiorario, cioè concorde al verso della freccia riportata sul fianco della vasca,
- b) le funzioni presenti sul quadro comandi sono disponibili, ovvero, sono in grado di assicurare le modalità operative secondo quanto specificato nei paragrafi successivi,
- c) il sollevamento della protezione vasca arresta il motore.

4.4 Arresto normale e arresto di sicurezza

La modalità di arresto dipende dalla modalità di funzionamento manuale o automatica e dal tipo di modello "Europa" o "Brasile".

4.4.1 Arresto in modalità manuale

La macchina funziona in modalità manuale quando:

- a) si seleziona la 1^a o la 2^a velocità, ruotando rispettivamente la manopola sinistra o destra del Timer Pos.7 in senso antiorario fino a che non si accende la spia contrassegnata dalla lettera "M" e corrispondentemente si esclude l'altra velocità ruotando la restante manopola del Timer in senso antiorario fino all'accensione della spia contrassegnata dalla lettera "E",
- b) si esclude il Timer Pos.7 figg.4/5, ruotando il selettore Pos. 6 su "OFF", in questo caso è disponibile solo la 1^a velocità.

In questi casi la macchina si arresta, nel modello tipo Brasile, premendo il tasto Pos.8 e nella versione Europa tramite il pulsante Stop/emergenza Pos.3, premuto parzialmente, cioè senza necessità di riarmo.

4.4.2 Arresto in modalità automatica

La macchina funziona in modalità automatica quando il selettore Pos. 6 figg.4/5, è ruotato su "ON" e sono stati impostati i tempi in 1^a e 2^a velocità con le relative manopole sinistra e destra del Timer Pos. 7.

L'arresto in modalità automatica dipende dal tipo di modello "Europa" o "Brasile".

4.4.2.1 Arresto in modalità automatica modello Europa.

La macchina si arresta premendo parzialmente il pulsante Stop/emergenza Pos. 3 fig.4.

4.4.2.2 Arresto in modalità automatica modello Brasile

La macchina si arresta premendo il tasto Stop, Pos.6 fig.5. Se la macchina viene arrestata premendo il pulsante Stop/emergenza Pos.3, oltre ad arrestare la macchina viene resettato anche il timer.

4.4.3 Arresto di sicurezza

Si definisce arresto di sicurezza, l'arresto della macchina attraverso il pulsante Stop/emergenza Pos.3 figg.4/5 premuto completamente o parzialmente per il modello Brasile e premuto completamente, con necessità di riarmo, nel modello Europa o l'arresto causato dal sollevamento della griglia Pos.4 fig.3, nel modello Brasile.

Il comportamento della macchina in caso di arresto di sicurezza dipende dal tipo di modello "Europa" o "Brasile".

4.4.3.1 Comportamento arresto normale e di sicurezza Modello Europa

La macchina si comporta allo stesso modo, in fase di arresto e ripresa della lavorazione, nella l'arresto normale, ovvero se viene bloccata sollevando il riparo vasca Pos.4 fig.3 o se si pigia parzialmente il pulsante Stop/emergenza a fungo rosso Pos.3 figg.4/5.

In questi due casi, infatti l'arresto fa intervenire il freno motore, che arresta la rotazione dell'utensile e della vasca in meno di 3s, mentre la ripresa della lavorazione avviene premendo Start senza la necessità di reimpostare i tempi di lavorazione.

Nel caso di arresto di sicurezza, in cui il pulsante Stop/emergenza viene premuto completamente, necessitando il riarmo successivo, viene tolta l'alimentazione al motore, quindi non interviene il freno motore, la vasca e l'utensile continueranno a ruotare per inerzia per un certo tempo che dipende dall'eventuale presenza di impasto nella vasca e dalla sua viscosità.

La ripresa della lavorazione, in questo caso, avviene riarmando il pulsante Stop/emergenza a fungo Pos.3 fig.4 e premendo Start, Pos. 5 fig.4, dopo aver reimpostato i tempi di lavorazione, in quanto il Timer viene resettato.

4.4.3.2 Arresto di sicurezza Modello Brasile

La macchina si comporta allo stesso modo, in fase di arresto e ripresa della lavorazione, sia se viene bloccata sollevando il riparo vasca Pos.4 fig.3, sia se si pigia parzialmente il pulsante Stop/emergenza a fungo Pos.3 figg.4/5.

In questi due casi, infatti interviene il freno motore, che arresta la rotazione dell'utensile e della vasca in meno di 3s, mentre la ripresa della lavorazione avviene premendo prima il Reset Pos.9 fig.5, reimpostando i tempi di lavorazione sul Timer Pos.7 fig.5 e poi Start Pos.5 fig.5.

Nel caso il pulsante Stop/emergenza viene premuto completamente, necessitando il riarmo successivo, viene tolta l'alimentazione al motore, quindi non interviene il freno motore, la vasca e l'utensile continueranno a ruotare per inerzia per un certo tempo che dipende dall'eventuale presenza di impasto nella vasca e dalla sua viscosità.

La ripresa della lavorazione avviene riarmando il pulsante Stop/emergenza a fungo Pos.3 fig.4, premendo il Reset Pos.9 fig.5, reimpostando i tempi di lavorazione sul Timer Pos.7 fig.5 e premendo Start.

Da notare che se prima di aprire il riparo vasca Pos.4 fig.3, viene premuto Stop, Pos. 8 fig.5, la ripresa della lavorazione non richiede la pressione del pulsante di Reset Pos.9 fig.5, né di reimpostare i tempi di lavorazione è sufficiente riabbassare il riparo vasca e premere Start.

La lavorazione ripartirà completando il tempo residuo, poiché questa modalità di interruzione non è considerata di emergenza ma "arresto normale".

4.5 Descrizione dei cicli di lavorazione, manuale e automatico

Come anticipato nei paragrafi precedenti la modalità manuale prevede l'esclusione del temporizzatore del timer, controllando manualmente la durata della lavorazione, passando manualmente dalla 1ª alla 2ª velocità o escludendo direttamente il Timer attraverso il selettore Pos.6 figg.4/5, controllando sempre manualmente il tempo di lavorazione, che avviene, in questo caso, solo in 1ª velocità. Nella modalità automatica, invece, la durata delle fasi in 1ª e 2ª velocità, viene programmata a priori e il completamento del ciclo è gestito in automatico dalla macchina.

Un ciclo di lavoro indipendentemente dalla modalità operativa richiede le seguenti fasi:

- a) Caricamento macchina
- b) Esecuzione del ciclo di lavorazione
- c) Scarico dell'impasto

4.5.1 Caricamento macchina

Una volta che la macchina è stata installata e ne è stato verificato il corretto funzionamento, insieme ai requisiti di pulizia della macchina e dell'area di installazione, secondo quanto specificato nei paragrafi precedenti, il personale addetto può procedere al caricamento come indicato di seguito (vedi fig.6):

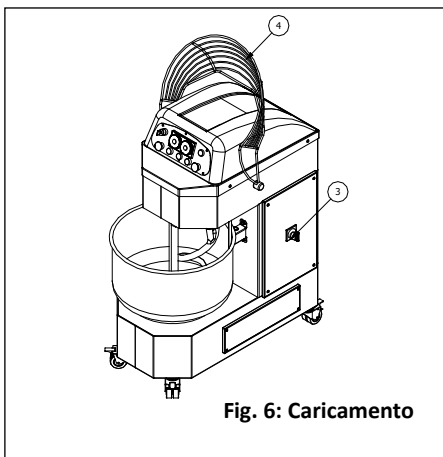


Fig. 6: Caricamento

Spegnerne la macchina agendo sull'interruttore Pos.3 figg.3/6 .

Sollevare il riparo di protezione mobile Pos.4 fig.3/6.

Caricare gli ingredienti nella vasca. I soli ingredienti permessi sono quelli previsti per la produzione del pane e per la pasticceria.

Verificare che il quantitativo non superi i limiti imposti dalla tabella 4.1, relativamente al modello di macchina in oggetto.

Si consiglia di versare come primo ingrediente l'acqua nella quantità richiesta, poi la farina nella giusta proporzione rispetto all'acqua, come suggerito nel paragrafo 4 e 4.1. e successivamente gli altri

ingredienti quale sale, lievito, etc.

Si sconsiglia di caricare la farina prima dell'acqua, per evitare la formazione di grumi molto densi che causano dei picchi di assorbimento e un possibile logoramento delle cinghie di trasmissione spirale-vasca.

4.5.2 Esecuzione del ciclo di lavorazione

Abbassare il riparo mobile, portare l'interruttore di linea Pos.3 fig.3 sulla posizione ON e selezionare la modalità manuale o automatica come indicato nei paragrafi precedenti.

4.5.2.1 Ciclo in modalità manuale

La modalità manuale, come descritto al paragrafo 4.5, consente di utilizzare la 1^a e 2^a velocità agendo manualmente sul Timer oppure escludendolo attraverso il selettore Pos.6 figg.4/5 e lavorando l'impasto solo in 1^a velocità. L'arresto della macchina, a lavorazione ultimata, avviene manualmente in entrambi i casi. L'esclusione del Timer attraverso il selettore Pos. 6, con la possibilità di utilizzo della solo 1^a velocità, avviene di norma nel caso di rottura del Timer Pos. 7 figg.4/5.

Se durante la lavorazione c'è la necessità di aggiungere dell'acqua questa si può aggiungere senza aprire il riparo vasca, versandola attraverso la griglia.

Se durante la lavorazione si ha la necessità di verificare il grado di amalgamazione dell'impasto si dovrà aprire il riparo vasca. Questo causerà un arresto della macchina.

Da notare che la macchina è provvista di freno motore, attivato sia se si pigia il pulsante di stop sia se si solleva la protezione mobile.

Anche se nel modello Europa l'apertura diretta del riparo vasca non causa il reset del temporizzatore, si consiglia comunque di arrestare la macchina premendo parzialmente il pulsante di Stop/emergenza e poi aprire il riparo vasca. Questa è la modalità corretta, perché garantisce, nel lasso di tempo intercorrente tra le due operazioni, l'efficacia del freno motore e il completo arresto della macchina al momento dell'apertura del riparo vasca.

Per riprendere la lavorazione è sufficiente premere Start, se viene sollevato il riparo vasca o viene premuto il pulsante Stop/emergenza senza prima aver pigiato Stop, nel modello Brasile, la macchina subisce un arresto di sicurezza che causa un reset del temporizzatore, per i dettagli vedere il paragrafo §4.4.3.2

La durata della lavorazione viene stabilita arrestando manualmente la macchina agendo indifferentemente sul pulsante di Stop o Stop/emergenza.

In questo caso non è importante la modalità di arresto, perché prima della fase finale di rimozione dell'impasto dalla vasca è comunque necessario portare l'interruttore di linea Pos.3 fig.3 su OFF e attendere il completo arresto dell'utensile e della vasca.

4.5.2.2 Ciclo in modalità automatica

La modalità automatica consente di impostare la durata della lavorazione in 1ª e 2ª velocità. La macchina una volta avviata premendo il tasto start parte in 1ª velocità per la durata impostata e poi passa in automatico alla seconda velocità e al termine di questa fase arresta la macchina.

Se durante la lavorazione si preme prima Stop e poi si solleva il riparo vasca per controllare il grado di amalgamazione dell'impasto, è sufficiente premere Start per riprendere la lavorazione.

Se si solleva direttamente il riparo mobile o si preme il Stop/emergenza, per riprendere la lavorazione è sufficiente premere Start nel modello Europa, mentre nel modello Brasile per riprendere la lavorazione bisogna, prima, pigiare il Reset, poi reimpostare i tempi di lavorazione e quindi premere Start.

Per i dettagli sulle modalità di arresto vedere il paragrafo specifico §4.4.2 e relativi sottoparagrafi.

4.5.3 Scarico macchina

Al termine del ciclo di impasto la macchina si arresta se in modalità automatica o viene arrestata dall'operatore se in modalità manuale, si attende che vasca e utensile siano fermi, si posiziona l'interruttore di linea, Pos.3 fig.3 su Off e si procede alla svuotamento della vasca.

5.0 Manutenzione

La manutenzione della macchina è suddivisa in ordinaria e straordinaria.

Tutte le operazioni di manutenzione e pulizia che non riguardano la verifica di funzionalità dei comandi e delle spie presenti sul quadro comandi necessitano dello spegnimento della macchina tramite interruttore di linea Pos. 3 figg.3a/3b e lo scollegamento elettrico del cavo di alimentazione dalla presa di corrente.

5.1 Manutenzione ordinaria

La manutenzione ordinaria prevede la pulizia giornaliera, il controllo mensile del livello di tensione delle cinghie, il controllo ad ogni accensione del corretto funzionamento dei comandi e delle spie presenti sul quadro comandi e dei sistemi di sicurezza di cui è provvista la macchina.

5.1.1 Pulizia

La pulizia della macchina deve avvenire con cadenza giornaliera, i prodotti igienizzanti ammessi sono solo quelli previsti dalle norme sanitarie del luogo di utilizzo della macchina, sono assolutamente vietati utensili e/o prodotti che possono danneggiare o graffiare la macchina.

La pulizia della vasca, della spirale, del piantone e delle protezioni fisse e mobili deve avvenire con un panno bagnato in acqua, eventuali incrostazioni vanno rimosse con una spatola in plastica che non causi graffi alle superfici.

La rimozione delle incrostazioni deve essere completa.

5.1.2 Verifica funzionamento comandi e sistemi di sicurezza

Nel seguito saranno descritte le verifiche per accertare la funzionalità dei comandi illustrati nella Fig.3/4/5.

- Interruttore di linea, Pos. 3, la sua funzione è isolare la macchina dall'alimentazione elettrica, quando è su OFF nessuna funzione è disponibile e in particolare la spia presenza rete Pos.4 è spenta. Quando l'interruttore è su ON la spia presenza rete 4 è accesa. Se la spia è spenta ma sono disponibili altre funzioni come Timer, Start, la spia presenza rete è bruciata.
- Pulsante di Stop/emergenza a fungo rosso Pos.3 figg.4/5, ha lo scopo di disattivare tutte le funzioni della macchina, attraverso l'interruzione dell'alimentazione elettrica a qualsiasi componente elettrico della macchina stessa. Questo nella modalità automatica crea un reset del timer. A causa dell'inerzia le parti meccaniche in movimento non si arresteranno istantaneamente. Per riavviare la macchina, il pulsante deve essere ruotato in senso orario fino a quando non si sblocca. Questa funzionalità è verificata se il pulsante Stop/emergenza si comporta come descritto.
- Pulsante Stop Pos. 8 fig.5, ha lo scopo di arrestare le parti in rotazione della macchina, in particolare vasca e spirale. Questa funzione applica prima un impulso di corrente per bloccare la rotazione del motore e poi toglie l'alimentazione. Questa funzione è presente se la macchina si comporta come descritto. In caso contrario è rotto il pulsante o il contattore che abilita il blocco motore se il "freno motore" non è presente.
- Start 1^a/2^a velocità Pos.5 figg.4/5. Questa funzione abilita la rotazione di spirale e vasca in 1^a o 2^a velocità a seconda del modalità manuale o automatica come descritto precedentemente. Questa funzione è presente se la macchina si comporta come descritto precedentemente.
- Timer ON/OFF, Pos.6 figg.4/5 abilita o disabilita il timer, che corrisponde al funzionamento automatico/manuale rispettivamente della macchina. In modalità ON sul Timer si accende un led.

Se questa funzionalità è presente la macchina si comporta come descritto nei paragrafi relativi al funzionamento manuale /automatico.

- Timer Pos.7 figg.4/5. E' un timer digitale che consente l'esecuzione sia di un ciclo automatico sia manuale di lavorazione.

Nella modalità automatica consente di impostare la durata di lavorazione in 1ª e 2ª velocità, ed esegue automaticamente la transizione da una velocità all'altra, arrestando la macchina quando il tempo trascorso è pari alla somma dei tempi impostati per le due velocità. In questa modalità quando si pigia Start comincia a lampeggiare il led contrassegnato con la lettera C (Contatore) del contatore della 1ª velocità. Quando il tempo impostato viene raggiunto, comincia a lampeggiare il led del contatore della 2ª velocità. Al completamento del tempo di lavorazione in 2ª velocità, il Timer toglie l'alimentazione al motore.

Nella modalità manuale si ruota la manopola della velocità da selezionare in senso antiorario fino a quando non si accende il led contrassegnato dalla lettera M (Manuale), mentre l'altra manopola si ruota, nello stesso verso, fino a quando non si accende il led contrassegnato dalla lettera E (Esclusione). Per la prima velocità la manopola è quella di sinistra Pos.7 figg.4/5 per la seconda è quella di destra. Quindi si pigia Start. Quando la lavorazione è conclusa deve essere l'operatore ad arrestare manualmente la macchina.

Il Timer funziona correttamente se la macchina si comporta come appena descritto.

I sistemi di sicurezza della macchina consistono principalmente nel riparo mobile Pos.4, nel freno motore e nel modulo di sicurezza presente sul modello Brasile.

Il riparo mobile serve per impedire l'accesso all'interno della vasca quando la macchina è in funzione. Se questo viene sollevato mentre la macchina è in funzione la macchina si arresta, in particolare il motore viene bloccato con un impulso contrario al senso di rotazione che lo arresta in meno di 3s. Il modulo di sicurezza presente sul modello Brasile agisce sulla parte elettrica della macchina interpretando l'apertura della griglia, non preceduta dalla pressione del pulsante di stop, come interruzione di emergenza, come la pressione del pulsante Stop/emergenza. Questo richiederà l'intervento del tasto di Reset e la riprogrammazione dei tempi di lavorazione prima di riprendere la lavorazione con la pressione del tasto di Start.

5.1.3 Controllo della tensione delle cinghie

Con cadenza mensile va controllato lo stato delle cinghie e la loro tensione.

5.1.3.1 Cinghie trasmissione spirale

5.1.3.1.1 Manutenzione trasmissione spirale modelli SP401,SP601,SP801

Per ispezionare le cinghie trasmissione spirale è necessario accedere al vano testata, vedere figg.7/8, svitando le viti Pos. 9 e rimuovendo il Carter testata Pos.8.

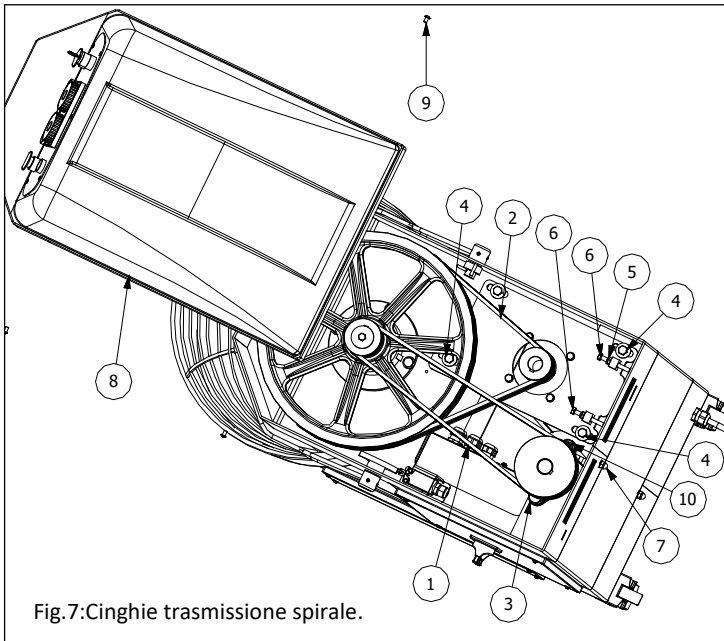


Fig.7:Cinghie trasmissione spirale.

Se le cinghie trasmissione spirale Pos.2, si sono allentate si procede come segue:

- Allentare le viti Pos. 4.
- Ripristinare la corretta tensione delle cinghie Pos. 2 agendo sui dadi autobloccanti Pos. 5
- Serrare le viti Pos.4.
- Verificare che i dadi di bloccaggio, Pos.11 fig.8, della viti Pos.6 risultino serrati.
- Riposizionare il carter testata Pos.8.

Se le cinghie trasmissione spirale risultano usurate, la loro sostituzione richiede come prima operazione la rimozione delle cinghie rinvio vasca, procedendo come indicato di seguito,vedere figg.7/8:

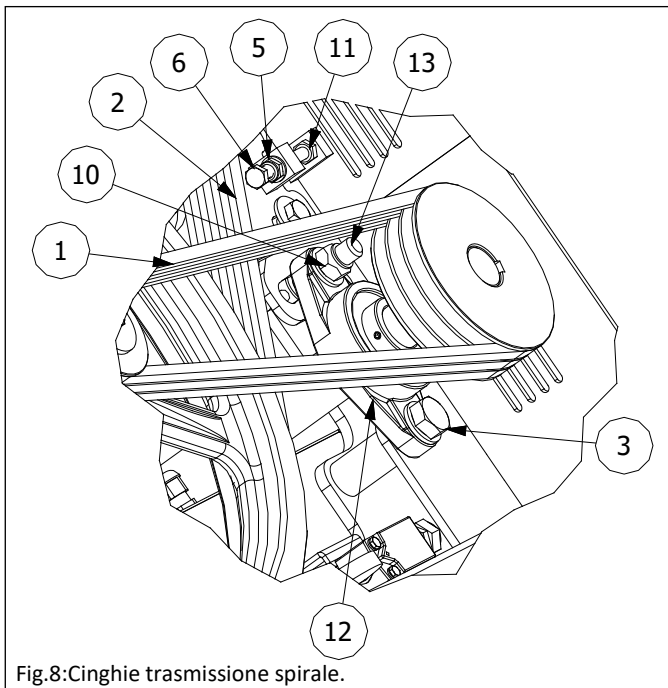


Fig.8:Cinghie trasmissione spirale.

- a) Rimozione cinghie rinvio vasca Pos.1 :
 - Allentare la vite Pos. 3 e il dado autobloccante Pos.10.
 - Allentare le cinghie Pos.1 svitando il dado Pos. 7.
 - Rimuovere le cinghie Pos.1.
- b) Rimuovere le cinghie Pos.2 allentando le viti Pos.4 e i dadi Pos.5.
- c) Sostituire le cinghie Pos.2 e tensionare seguendo le fasi indicate ad inizio paragrafo.
- d) Tensionamento cinghie rinvio vasca Pos.1.

Quando si rimontano le cinghie Pos.1 della trasmissione vasca va prestata un'attenzione

particolare fornendo il giusto livello di tensione e nel contempo verificando che il supporto Pos.12 risulti allineato con il corrispondente sull'estremità opposta dell'albero trasmissione vasca.

Dopo aver bloccato il supporto Pos.12, attraverso il serraggio della vite Pos.3 e del dado Pos.10, si consiglia di serrare il dado Pos.7, per garantire il giusto precarico ed evitare che si sviti durante il funzionamento.

5.1.3.1.2 Manutenzione trasmissione spirale modello SP801 Gold

Per ispezionare le cinghie trasmissione spirale è necessario accedere al vano testata, vedere figg.9/10, svitando le viti Pos. 9 e rimuovendo il Carter testata Pos.8.

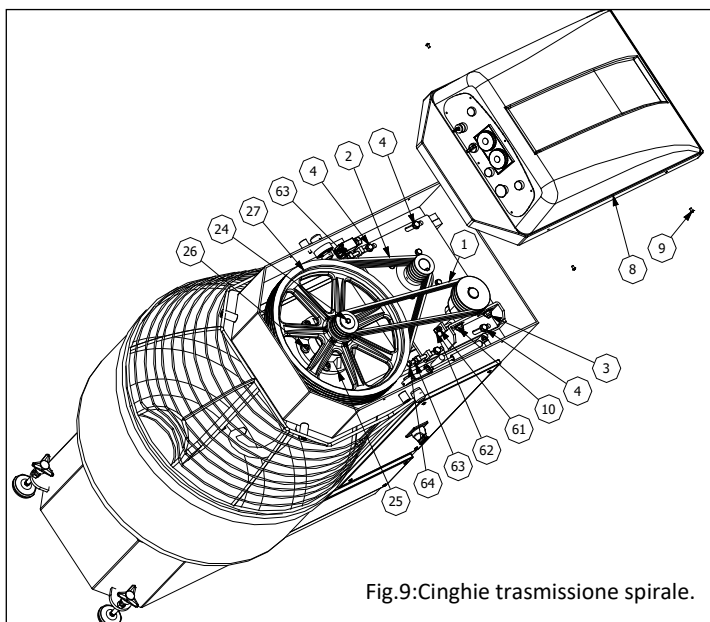


Fig.9:Cinghie trasmissione spirale.

Se le cinghie trasmissione spirale Pos.2, si sono allentate si procede come segue:

- a) Allentare le cinghie Pos.1:
 - Allentare i dadi Pos.10.
 - Allentare le cinghie Pos.1 agendo su dado e vite Pos.61/62.
- b) Ripristinare la corretta tensione delle cinghie Pos. 2, svitando i dadi Pos. 63 e avvitando le viti Pos. 64.
 - Serrare i dadi Pos.63.
- c) Ripristinare la corretta tensione delle cinghie Pos. 1 agendo sulla vite Pos.62.
 - Serrare il dado Pos.61.
 - Riposizionare il carter testata Pos.8.

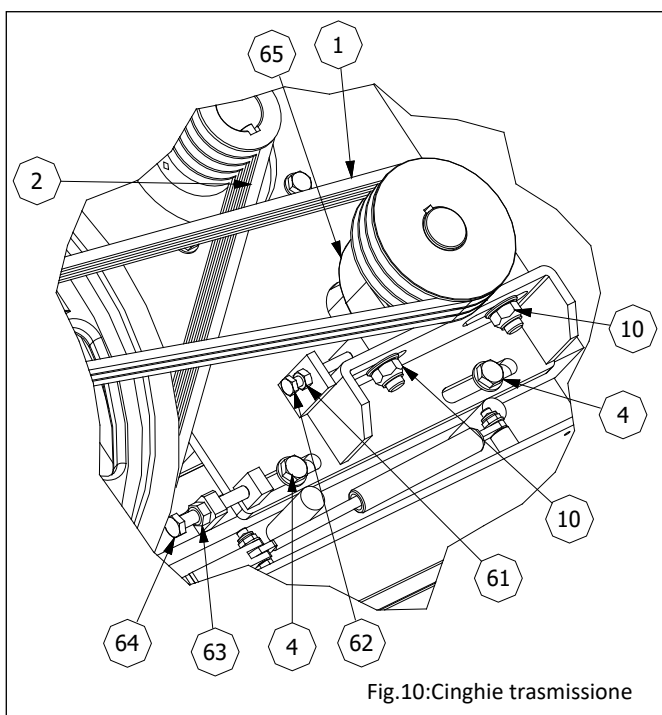


Fig.10:Cinghie trasmissione

Attenzione:

Dopo aver ripristinato il giusto livello di tensione, alle cinghie trasmissione vasca Pos.1, è necessario verificare che il supporto Pos. 65 risulti allineato con il corrispondente sull'estremità opposta dell'albero trasmissione vasca.

In caso contrario controllare il livello di tensione delle cinghie trasmissione vasca del vano basamento, vedi §5.1.3.2.2.

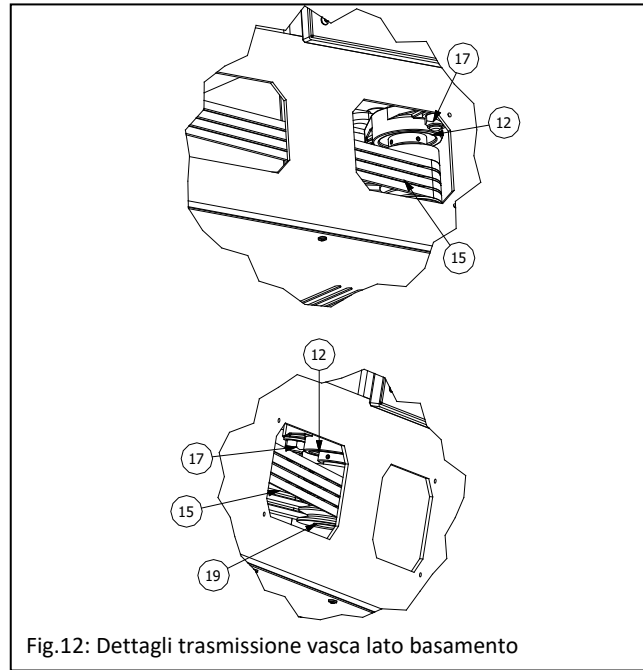
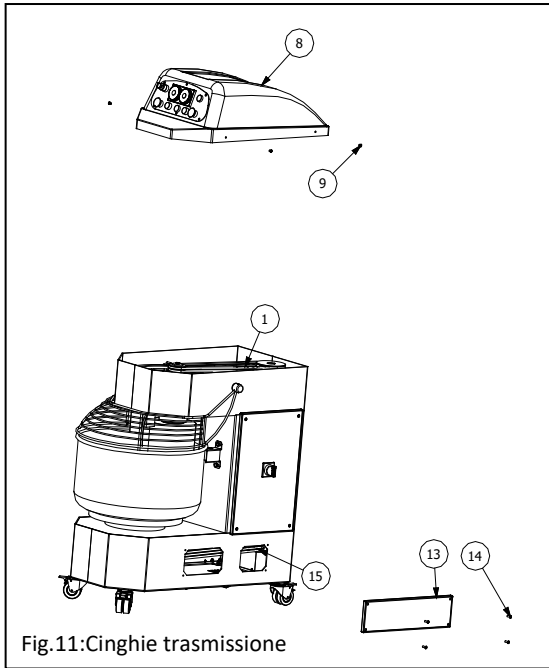
I supporti, Pos.65 tollerano, comunque, un disallineamento di circa $\pm 2^\circ$.

5.1.3.2 Cinghie Trasmissione vasca

5.1.3.2.1 Manutenzione trasmissione vasca modelli SP401,SP601,SP801

Per la manutenzione delle cinghie trasmissione vasca vedere la figure 7,8,11,12.

La verifica della trasmissione vasca richiede sia la rimozione del carter testata Pos.8, che del carter Pos.13.



Se le cinghie di trasmissione Pos.1 risultano allentate si procede come segue:

- si allenta la vite Pos. 3 fig.8 e il dado autobloccante Pos.10
- si ripristina la tensione delle cinghie avvitando il dado Pos.7.

L'operazione appena effettuata fa ruotare l'albero, quindi è necessario registrare anche le cinghie nel basamento Pos.15, come indicato per le cinghie Pos.1, in questo caso è necessario allentare i dadi Pos.17 fig.10 e avvitare il dado Pos.7 sul basamento della macchina.

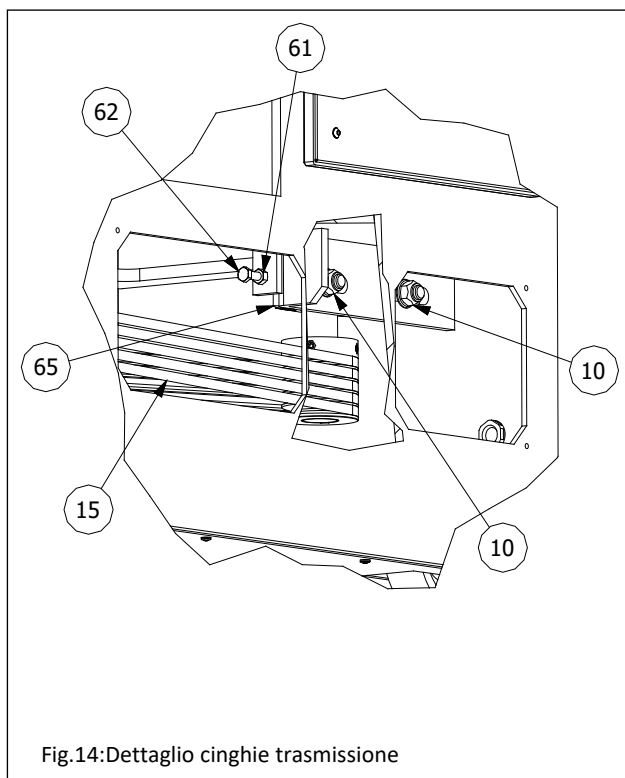
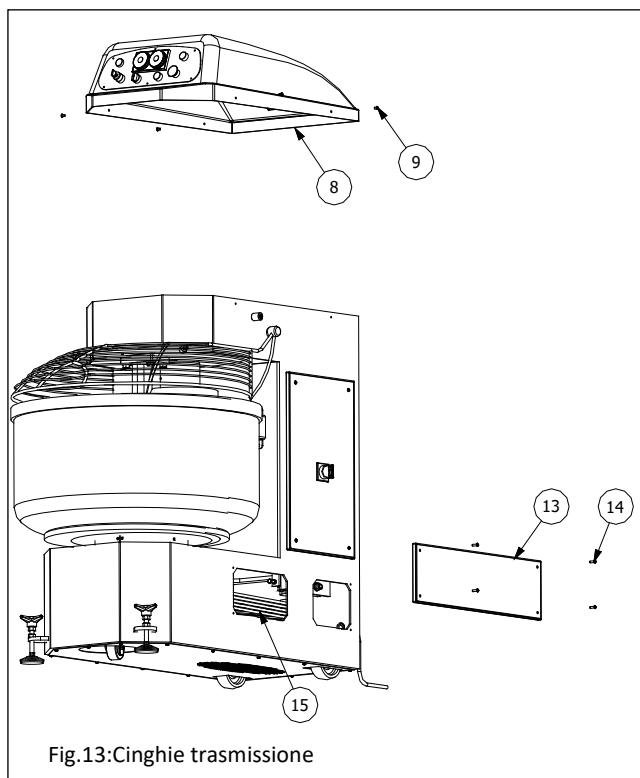
Dopo aver ripristinato la tensione delle cinghie assicurarsi che l'albero Pos.19 risulti parallelo al telaio.

Nel caso la verifica dello stato di usura richiede la sostituzione parziale delle cinghie, può accadere che l'albero risulti eccessivamente ruotato, in questo caso è sufficiente adottare cinghie dello stesso marchio. L'eventualità appena descritta è comunque insolita visto che i supporti compensano disallineamenti di $\pm 2^\circ$.

5.1.3.2.2 Manutenzione trasmissione vasca modello SP801-Gold

Per la manutenzione delle cinghie trasmissione vasca vedere la figure 7,8,13,14.

L'ispezione e verifica della trasmissione vasca richiede sia la rimozione del carter testata Pos.8, che del carter Pos.13.



Se le cinghie di trasmissione Pos.1 risultano allentate si procede come segue:

- si allentano i dadi Pos. 10, fig.8,
- si sblocca il dado Pos. 61 fig.8,
- si ripristina la tensione delle cinghie avvitando la vite Pos.62.

L'operazione appena effettuata fa ruotare l'albero di trasmissione, quindi è necessario controllare e se necessario registrare le cinghie nel basamento Pos.15. Le operazioni necessarie per registrare le cinghie Pos.15 sono le stesse descritte per le cinghie alla Pos.1.

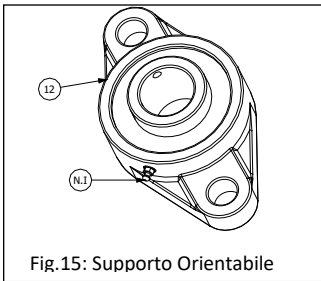
Dopo aver ripristinato la tensione delle cinghie assicurarsi che l'albero Pos.19 risulti parallelo al telaio.

Nel caso la verifica dello stato di usura richiede la sostituzione parziale delle cinghie, può accadere che l'albero risulti eccessivamente ruotato, in questo caso è sufficiente adottare cinghie dello stesso marchio. L'eventualità appena descritta è comunque poco probabile visto che i supporti compensano disallineamenti di $\pm 2^\circ$.

5.1.4 Ingrassaggio supporti orientabili

5.1.4.1 Supporti orientabili per i modelli SP401, SP601 e SP801

I supporti auto-allineanti dell'albero trasmissione vasca figg.8/12/15 richiedono l'ingrassaggio ogni 4 mesi, con normale grasso al litio.



Il nippolo di ingrassaggio "N.I." è indicato nella figura accanto. I supporti sono due uno nel vano testata Pos.12 fig.8 e uno nel vano Basamento fig.12. Sono raggiungibili, rispettivamente, smontando il carter testata Pos.8 fig.7 e il carter di ispezione cinghie basamento Pos.13. fig.9.

Fig.15: Supporto Orientabile

5.1.4.1 Supporti orientabili per il modello SP801 Gold

I supporti auto-allineanti dell'albero trasmissione vasca figg.8/10/16 richiedono l'ingrassaggio ogni 4 mesi, con normale grasso al litio.

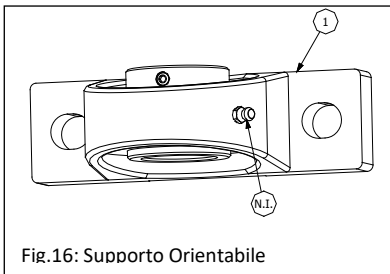


Fig.16: Supporto Orientabile

Il nippolo di ingrassaggio "N.I." è indicato nella figura accanto. I supporti sono due uno nel vano testata Pos.65 fig.10 e uno nel vano Basamento fig.14. Sono raggiungibili, rispettivamente, smontando il carter testata Pos.8 fig.13 e il carter di ispezione cinghie basamento Pos.13. fig.13.

5.2 Manutenzione straordinaria

Gli interventi di manutenzione straordinaria non sono eventi ricorrenti, quindi non sono programmabili. Questi possono essere preventivi o dovuti a malfunzionamenti e/o rotture.

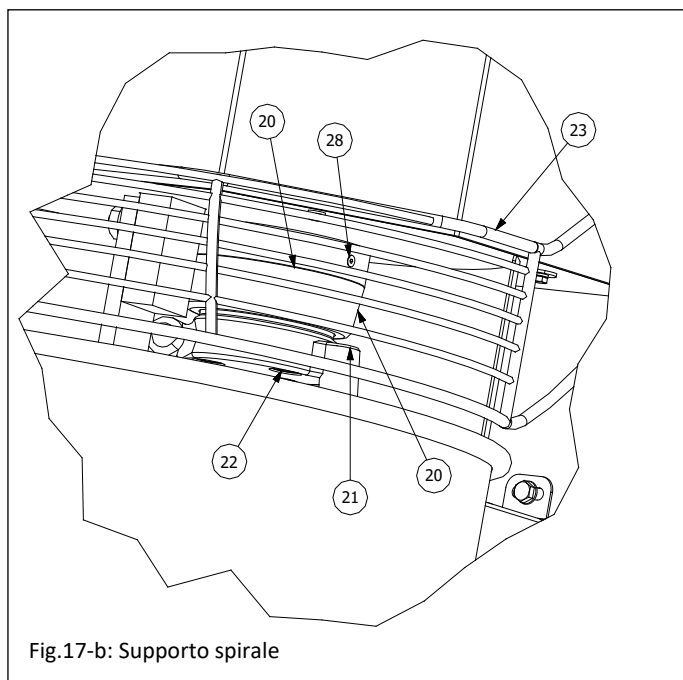
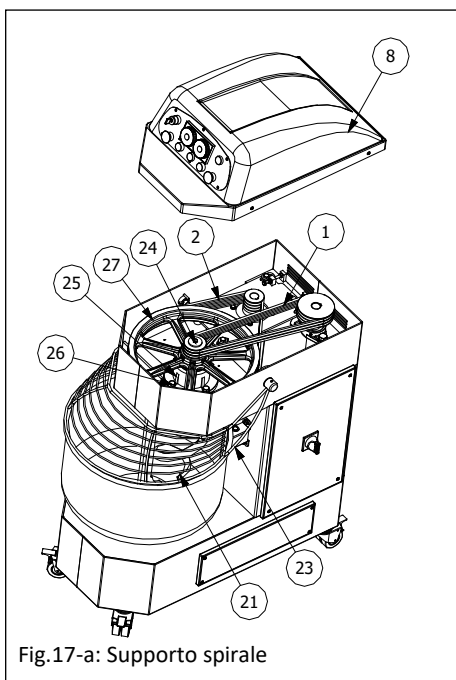
Gli interventi preventivi sono consigliati nel caso determinate parti meccaniche cominciano a manifestare rumorosità o vibrazioni anomale che possono tradursi in malfunzionamenti o guasti e compromettere la funzionalità di altre parti della macchina.

Ispezioni preventive agli organi di trasmissione e ai cuscinetti deve comunque essere effettuata ogni 2000 ore di funzionamento.

Queste operazioni devono comunque essere autorizzate dal costruttore o da uno dei suoi rivenditori diretti. Nel caso in cui la macchina non sia più coperta da garanzia e l'utilizzatore dispone di personale qualificato, può richiedere al fabbricante maggiori informazioni tecniche sulla macchina in termini di disegni, liste componenti e parti meccaniche. In questo caso l'utente è responsabile di ogni eventuale danno causato alle persone e/o alla macchina.

5.2.1 Sostituzione cuscinetti supporto spirale

Questi cuscinetti difficilmente necessitano di essere sostituiti, perché sovradimensionati rispetto al carico di lavoro.



La sostituzione dei cuscinetti richiede la rimozione dell'utensile Pos.21 figg.17a:d, delle cinghie nel vano testata, Pos.1/2, del carter Pos.20, della puleggia Pos.27 ed infine la rimozione del supporto spirale. Le operazioni descritte di seguito illustrano il modo per effettuare questo intervento.

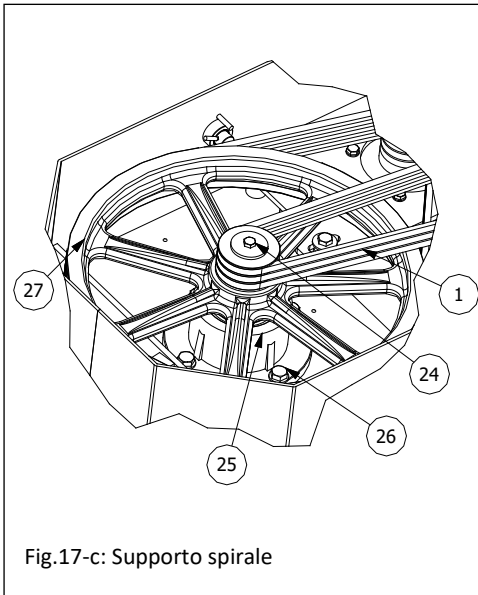


Fig.17-c: Supporto spirale

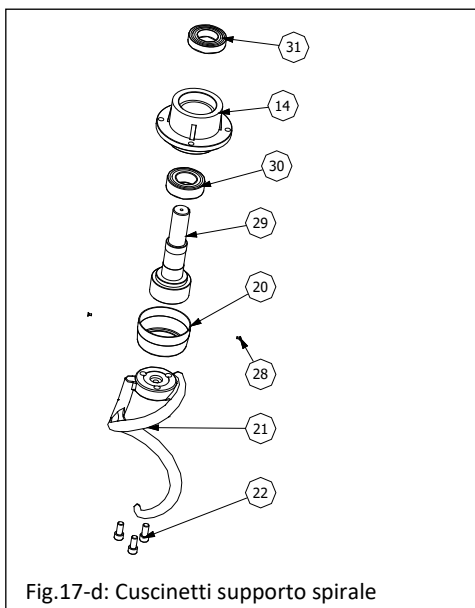


Fig.17-d: Cuscinetti supporto spirale

- a) Rimozione dell'utensile Pos.21, svitando le viti Pos.22.
- b) Rimozione del carter Pos.20 svitando le viti Pos.28.
- c) Rimozione del carter testata Pos.8 svitando le viti Pos.9.
- d) Rimozione delle cinghie:
 - come illustrato nel §5.1.3.1.1 per i modelli SP401,SP601,SP801 e
 - come illustrato nel paragrafo §5.1.3.1.2 per il modello SP801-Gold .
- e) Rimozione della puleggia svitando la vite Pos.24.
- f) Rimozione del supporto spirale Pos.25 svitando le viti Pos.26.
- g) Rimozione dell'albero supporto spirale Pos.29.
- h) Verifica integrità cuscinetti Pos.30/31.

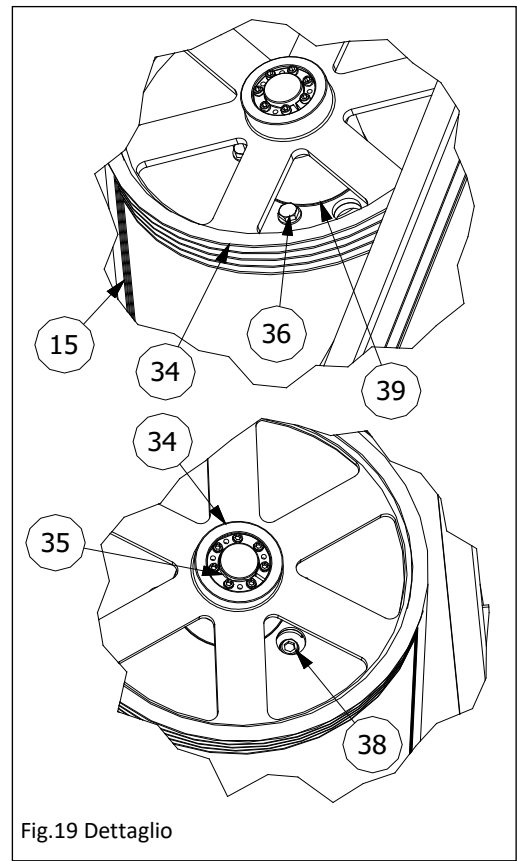
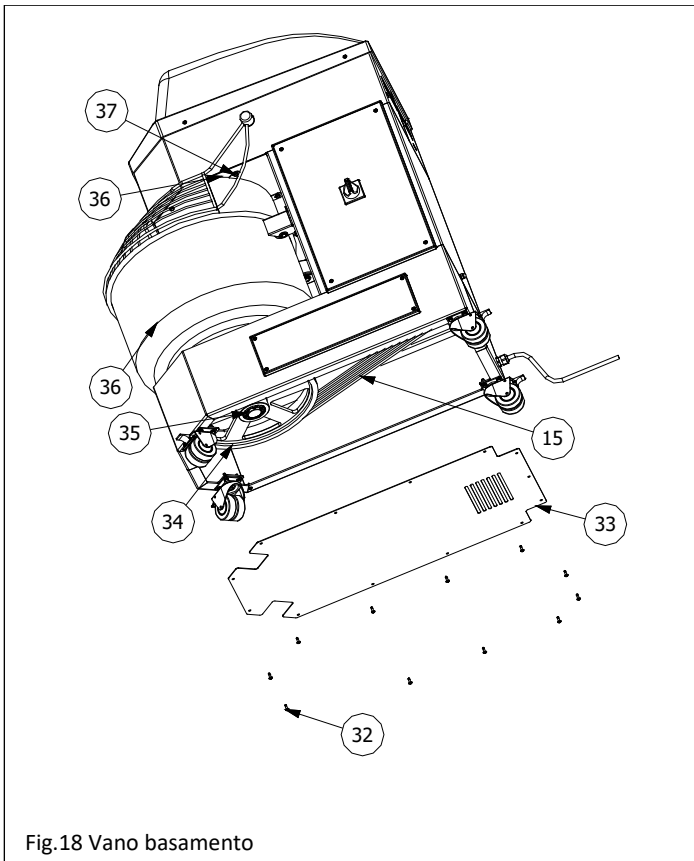
Se un cuscinetto risulta danneggiato si procede alla sostituzione e quindi si rimonta il tutto seguendo a ritroso le fasi descritte in questo paragrafo.

5.2.2 Sostituzione cuscinetti supporto vasca

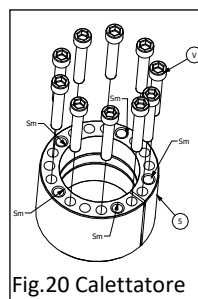
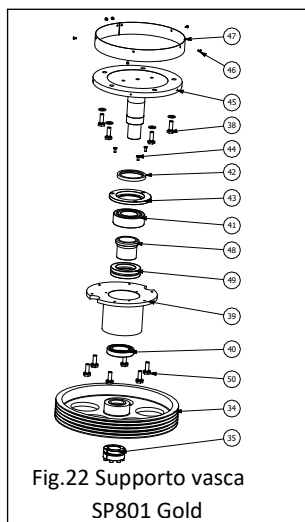
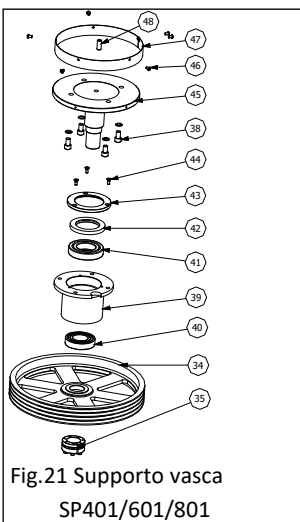
5.2.2.1 Cuscinetti supporto vasca Modelli SP401, SP601, SP801

Per la verifica ed eventuale sostituzione dei cuscinetti supporto vasca è necessario procedere alla rimozione della spirale, come indicato nel paragrafo precedente, della protezione Pos.36, del piantone e successivamente accedere al vano basamento per poter rimuovere la vasca e infine rimuovere il supporto vasca. Le operazioni necessarie sono indicate di seguito:

Per accedere al vano basamento è necessario poggiare la macchina su un fianco avendo cura di non danneggiare la vasca, si rimuove il carter Pos.33 fig.18 svitando le viti Pos.32.



Si rimuovono le cinghie Pos.15 fig.18, come indicato nel §5.1.3.2.1 per i modelli SP401,SP601, SP801 e al §5.1.3.2.2 per il modello SP801-Gold, si rimuove la puleggia Pos.34, liberando il calettatore Pos.35 figg.19/20.



Per sbloccare il calettatore si svitano le viti "V" e si riavvitano nelle sedi "Sm" fino a che la puleggia non risulta libera assialmente.

Si svitano le viti di fissaggio della vasca Pos.38, quindi si rimuove la vasca; si rimuovono le viti Pos.36 e si asporta il supporto vasca Pos.39.

La figura 21 evidenzia i componenti del supporto vasca dei modelli SP401/601 e SP801.

La figura 22 evidenzia i componenti del supporto vasca

del modello SP801-Gold.

Le posizioni 40 e 41 si riferiscono ai cuscinetti oggetto di verifica per eventuale sostituzione.

6.0 Allegati

Gli allegati riportati di seguito si riferiscono ai gruppi costituenti la parte strutturale e meccanica della macchina e gli schemi elettrici.

6.1 Gruppi meccanici principali

Le liste componenti allegate al disegno si riferiscono ai modelli SP401, SP601, SP801, SP801 Gold.