

10/2014

# Mod: PPF-10

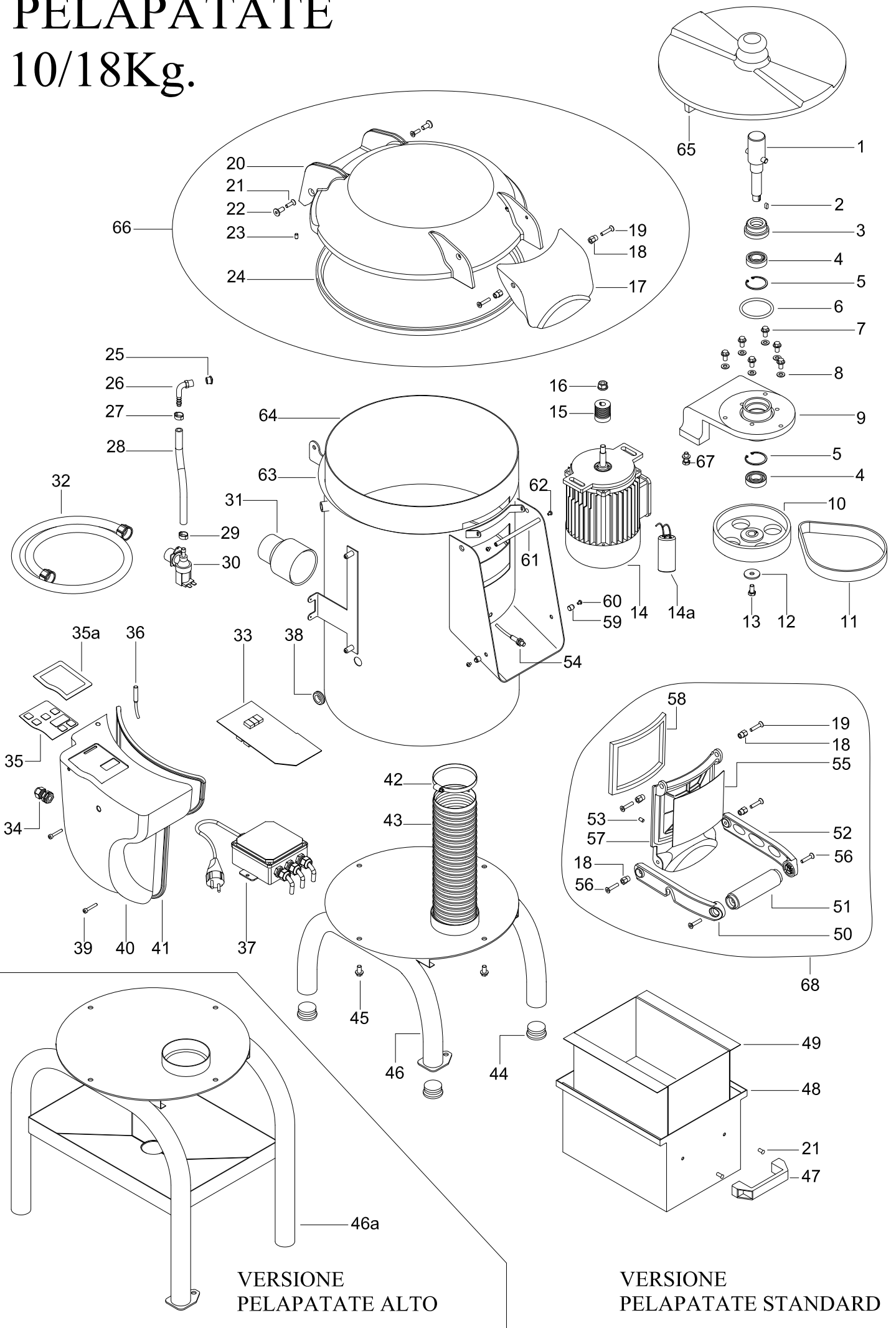
Production code: FP100-NF (BLACK)



**Diamond**  
catering equipment

# PELATATE

## 10/18Kg.



VERSIONE  
PELATATE ALTO

VERSIONE  
PELATATE STANDARD

**DATA ULTIMA MODIFICA** 29/10/2014**NOTE****PELAPATATE 10-18 Kg. (CE)**

| N.  | Denominazione                       | Codice | Prezzo |
|-----|-------------------------------------|--------|--------|
| 1   | PERNO                               | F2677  |        |
| 2   | CHIAVETTA 5x5x15                    | F2678  |        |
| 3   | TENUTA MECCANICA D.25               | F2679  |        |
| 4   | CUSCINETTO 6004 2RS (n.2 pz.)       | F2011  |        |
| 5   | SEEGER DA 42 (n.2 pz.)              | F2265  |        |
| 6   | ANELLO OR 6225                      | F2680  |        |
| 7   | VITE INOX M8x16 (n.6 pz.)           | F2681  |        |
| 8   | GUARNIZIONE VITE FLANGIA (n.6 pz.)  | F2682  |        |
| 9   | FLANGIA MOTORE                      | F2683  |        |
| 10  | PULEGGIA CONDOTTA                   | F2684  |        |
| 11  | CINGHIA J12                         | F2685  |        |
| 12  | RONDELLA 8x32x2,5                   | F2054  |        |
| 13  | VITE DA 8x25                        | F2177  |        |
| 14  | MOTORE COMPLETO V.230/50Hz 10 Kg.   | F2686  |        |
|     | MOTORE COMPLETO V.400/50Hz 10 Kg.   | F2687  |        |
|     | MOTORE COMPLETO V.230/50Hz 18 Kg.   | F2688  |        |
|     | MOTORE COMPLETO V.400/50Hz 18 Kg.   | F2689  |        |
|     | MOTORE COMPLETO V.110/60Hz 10 Kg.   | F2694  |        |
|     | MOTORE COMPLETO V.110/60Hz 18 Kg.   | F2695  |        |
| 14a | CONDENSATORE DA 20 uF               | F2587  |        |
|     | CONDENSATORE DA 30 uF               | F2387  |        |
| 15  | PULEGGIA MOTRICE                    | F2696  |        |
| 16  | DADO M10                            | F2698  |        |
| 17  | MANIGLIA COPERCHIO SUPERIORE        | F2699  |        |
| 18  | DADO SPECIAL INOX M6 (n.6 pz.)      | F2700  |        |
| 19  | VITE INOX M6x14 (n.4 pz.)           | F2737  |        |
| 20  | COPERCHIO TRASPARENTE               | F2702  |        |
|     | COPERCHIO INOX                      | F2936  |        |
| 21  | VITE 6x8 INOX (n.4 pz.)             | F2883  |        |
| 22  | VITE INOX COPERCHIO (n.2 pz.)       | F2805  |        |
| 23  | MAGNETE 6x20 x COPERCHIO            | F2925  |        |
| 24  | GUARNIZIONE COPERCHIO               | F2706  |        |
| 25  | UGELLO GETTO D'ACQUA                | F2707  |        |
| 26  | RESCA PER UGELLO GETTO D'ACQUA      | F2708  |        |
| 27  | FASCETTA 13/15                      | F2709  |        |
| 28  | TUBO ACQUA 8x22                     | F2710  |        |
| 29  | FASCETTA 15/18                      | F2711  |        |
| 30  | ELETTRIVALVOLA                      | F2712  |        |
| 31  | RIDUZIONE SCARICO 80/50             | F2713  |        |
| 32  | TUBO CARICO ACQUA                   | F2714  |        |
| 33  | SCHEDA ELETTRICA DI COMANDO x 10/18 | F2801  |        |
| 34  | PRESSACAVO PG13,5                   | F2715  |        |
| 35  | TASTIERA DIGITALE                   | F2716  |        |
| 35a | COPERTURA TASTIERA                  | F2806  |        |
| 36  | MICRO MAGNETICO COPERCHIO           | F2717  |        |

| N.  | Denominazione   | Codice | Prezzo |
|-----|---|--------|--------|
| 37  | SCHEDA POTENZA B.T. V.230/50-60Hz   | F2718  |        |
|     | SCHEDA POTENZA B.T. V.400/50-60Hz   | F2719  |        |
|     | SCHEDA POTENZA B.T. V.110/60Hz  | F2720  |        |
| 38  | PASSACAVO GOMMA 20mm  | F2721  |        |
| 39  | VITE DA 5x25 (n.2 pz.)  | F2071  |        |
| 40  | SCATOLA ELETTRICA   | F2722  |        |
| 41  | GUARNIZIONE SCATOLA ELETTRICA   | F2723  |        |
| 42  | FASCETTA 80/100   | F2724  |        |
| 43  | TUBO SCARICO 80mm   | F2725  |        |
| 44  | PIEDINO (n.4 pz.)   | F2726  |        |
| 45  | VITE 8x18 INOX (n.4 pz.)  | F2881  |        |
| 46  | FONDO C/GAMBE INOX  | F2807  |        |
| 46a | FONDO C/GAMBE ALTE + RACCOLTA INOX  | F2947  |        |
| 47  | MANIGLIA CASSETTO   | F2728  |        |
| 48  | CASSETTO SCORIE   | F2729  |        |
| 49  | FILTRO SCORIE   | F2730  |        |
| 50  | BRACCIO SINISTRO MANIGLIA   | F2731  |        |
| 51  | IMPUGNATURA MANIGLIA  | F2732  |        |
| 52  | BRACCIO DESTRO MANIGLIA   | F2733  |        |
| 53  | MAGNETE 6x15 x SPORTELLO  | F2705  |        |
| 54  | MICRO MAGNETICO SPORTELLO   | F2735  |        |
| 55  | ADESIVO SPORTELLO   | F2736  |        |
| 56  | VITE INOX M6x25 (n.4 pz.)   | F2701  |        |
| 57  | SPORTELLO   | F2738  |        |
| 58  | GUARNIZIONE SPORTELLO   | F2739  |        |
| 59  | BOCCOLA INOX (n.2 pz.)  | F2740  |        |
| 60  | VITE 6x8 INOX (n.2 pz.)   | F2883  |        |
| 61  | BARRA MANIGLIA COPERCHIO  | F2742  |        |
| 62  | VITE 5x8 INOX (n.2 pz.)   | F2882  |        |
| 63  | CARENA INOX 10 Kg.  | F2744  |        |
|     | CARENA INOX 18 Kg.  | F2745  |        |
| 64  | TELA ABRASIVA 10 Kg.  | F2746  |        |
|     | TELA ABRASIVA 18 Kg.  | F2747  |        |
| 65  | PIATTO ABRASIVO PELAPATATE  | F2750  |        |
| 66  | COPERCHIO TRASPARENTE COMPLETO DI:<br>MANIGLIA, GUARNIZIONE, VITERIA E<br>MAGNETE | F2926  |        |
|     | COPERCHIO INOX COMPLETO DI:<br>MANIGLIA, GUARNIZIONE, VITERIA E<br>MAGNETE        | F2937  |        |
| 67  | VITE M8x30 x SUPPORTO MOTORE (n.2 pz.)  | F2930  |        |
| 68  | SPORTELLO COMPLETO DI: MANIGLIE,<br>GUARNIZIONE, VITERIA E MAGNETE                | F2927  |        |