

04/2012

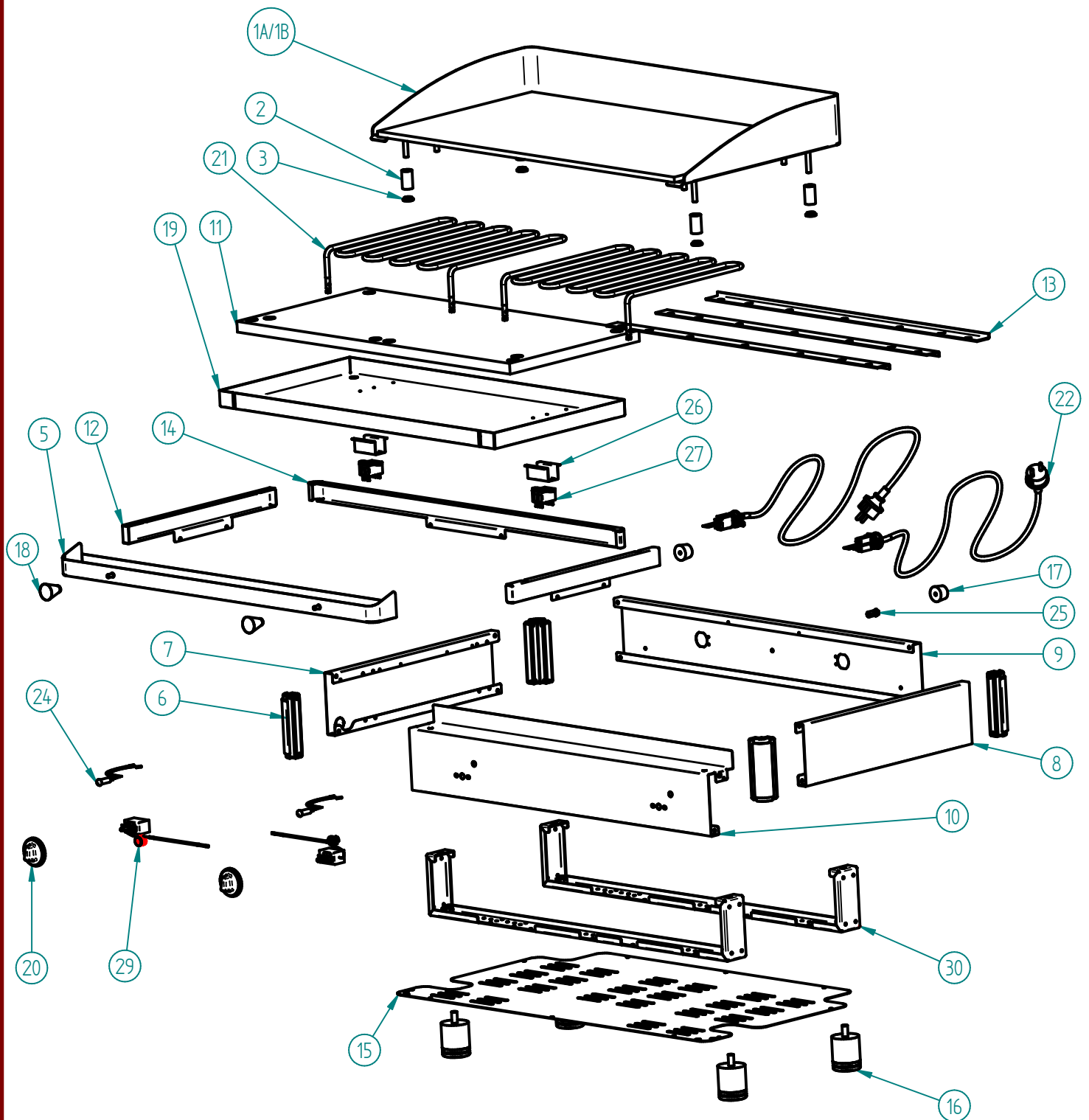
Mod: **PLANCHA/3ELCR-N**

Production code: 2.0.333.0102



Diamond
catering equipment

PLAQUE DE CUISSON LISSE, ÉLECTRIQUE



PLAQUE DE CUISSON LISSE, CHROMÉ, ÉLECTRIQUE PLANCHA/3ELCR-N - 2.0.333.0102
PLAQUE DE CUISSON LISSE, ÉLECTRIQUE PLANCHA/3EL-N - 2.0.333.0103

PLAQUE DE CUISSON LISSE, ÉLECTRIQUE

LISTE DES COMPOSANTS ET ACCESSOIRES

Spare parts list

ITEM Nº	CÓDIGO	DESIGNAÇÃO	QUANT.
1A	7.0.333.0065	PLACA CROMODURO PLANCHA/3ELCR-N	1
1B	7.0.333.0061	PLACA AÇO PLANCHA/3EL-N	1
2	4.0.301.0010	CASQUILHO \varnothing 19x1,5x33 mm	4
3	4.0.301.0011	GUIA CASQUILHO \varnothing 19x1,5x33 mm	4
5	7.0.303.0027	MOLHEIRA	1
6	4.0.201.0001	CANTO	4
7	7.0.301.0001	PAINEL LATERAL ESQ.	1
8	7.0.301.0002	PAINEL LATERAL DIR.	1
9	7.0.333.0006	PAINEL POSTERIOR	1
10	7.0.333.0012	PAINEL FRONTAL MEC	1
11	7.0.333.0039	ISOLAMENTO LA CERAMICA (694X335)	1
12	7.0.331.0014	BLINDAGEM LATERAL CHASSI	2
13	7.0.333.0037	FIXADOR DA RESISTÊNCIA	3
14	7.0.333.0013	BLINDAGEM POSTERIOR CHASSI	1
15	7.0.333.0025	BLINDAGEM DO FUNDO	1
16	4.0.000.0803	PE MAQ. DE CAFE 50x50	4
17	4.2.000.9247	BATENTE PRETO Nº4	2
18	4.0.065.0004	MANIPULO 607 A C/ ROSCA M6	2
19	7.0.333.0035	BLINDAGEM RESISTÊNCIA	1
20	4.0.066.0101	MANIPULO \varnothing 52 C/ MARCA	2
21	4.0.127.0002	RESISTENCIA 3000W 230V	2
22	4.0.075.0054	CABO SECTOR CONJ. 3G1,5 (PA 84E)	2
24	4.0.066.0025	SINALIZADOR LARANJA TER. PONT. 350MM SL10207	2
25	4.0.125.0020	BORNE \varnothing 10MM	1
26	7.0.201.0055	APOIO TERMOSTATO SEGUR.	2
27	4.0.066.0108	TERMOSTATO SEGURANÇA 140°	2
29	4.0.066.0114	TERMOSTATO REGULAVEL 250°	2
30	7.0.303.0030	REFORÇO CHASSI	2