

09/2012

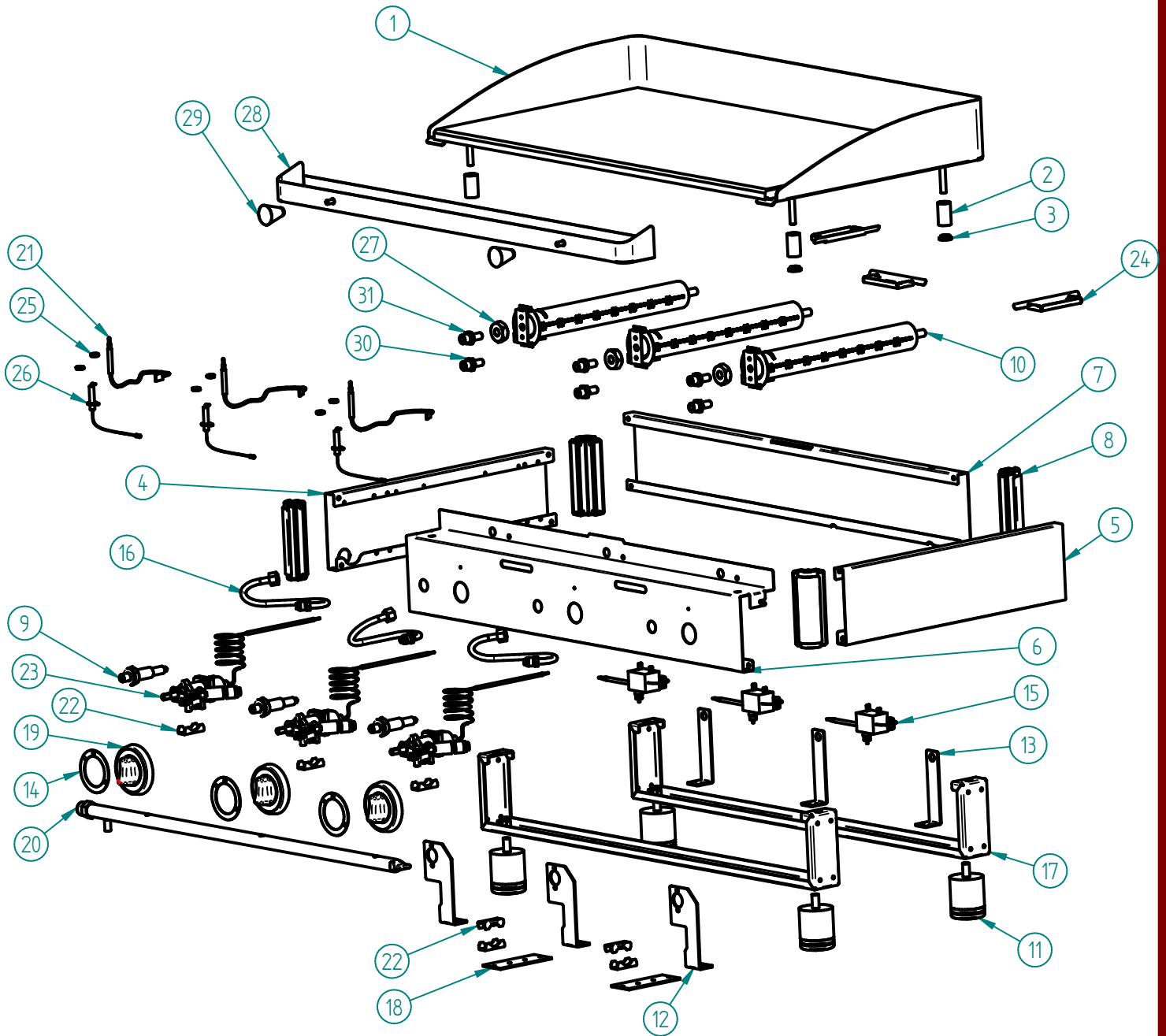
Mod: **PLANCHA/3CR-N**

Production code: 2.0.323.0102



Diamond
catering equipment

PLAQUE DE CUISSON LISSE, GAZ



PLAQUE DE CUISSON LISSE, CHROMÉ, GAZ, PLANCHA/3CR-N - 2.0.323.0102

PLAQUE DE CUISSON LISSE, GAZ

LISTE DES COMPOSANTS ET ACCESSOIRES

Spare parts list

ITEM N°	CÓDIGO	DESIGNAÇÃO	QUANT.
1	7.0.323.0065	PLACA CROMODURO	1
2	4.0.301.0010	CASQUILHO \varnothing 19x1,5x33 mm	4
3	4.0.301.0011	GUIA CASQUILHO \varnothing 19x1,5x33 mm	4
4	7.0.301.0001	PAINEL LATERAL ESQ.	1
5	7.0.301.0002	PAINEL LATERAL DIR.	1
6	7.0.303.0012	PAINEL FRONTAL	1
7	7.0.303.0006	PAINEL POSTERIOR	1
8	4.0.201.0001	CANTO	4
9	4.0.100.0070	ISQUEIRO GAS	3
10	7.0.120.0038	QUEIMADOR CONJ. 5kW	3
11	4.0.000.0803	PE 50x50	4
12	7.0.322.0020	SUORTE ANTERIOR QUEIMADOR PLD	3
13	7.0.322.0021	APOIO POSTERIOR QUEIMADOR PLD	3
14	4.0.100.0222	AUTOCOLANTE TORNEIRA TERMOSTATICA (1-7)	3
15	4.0.100.0220	TERMOSTATO SEGURANÇA 300°	3
16	4.0.100.0087	TUBO LIGAÇÃO TORN. GAS (G1/4F-M13X1)	3
17	7.0.303.0030	REFORÇO CHASSI	2
18	7.0.120.0030	APOIO TUBO DISTRIBUIÇÃO	2
19	4.0.301.0001	MANIPULO RST \varnothing 75 TORNEIRA GAS	3
20	7.0.303.0070	TUBO DISTRIBUIÇÃO ZINC.	1
21	4.0.100.0225	TERMOPAR GAS 500MM FASTON 6,3X1	3
22	4.0.100.0035	ABRAÇADEIRA TORNEIRA GAS LIG. 19MM	7
23	4.0.100.0033	TORNEIRA GAS 1 VIA C/TERMOST. LIG. \varnothing 19 FASTON 8X1	3
32	7.0.322.0051	FIX BOLBOS TORN TERMOSTATICA/TERMOSTATO SEG.	3
25	4.0.100.0056	PORCA M8 TERMOPAR GAS	6
26	4.0.100.0075	VELA ISQUEIRO GAS	3
27	7.0.100.0085	PORCA REGULAÇÃO AR ZINC.	3
28	7.0.303.0027	MOLHEIRA	1
29	4.0.065.0004	MANIPULO 607 A C/ ROSCA M6	2
30	4.0.100.0062	INJECTOR GAS 0,9	3
31	4.0.100.0067	INJECTOR GAS 1,3	3