

11/2012

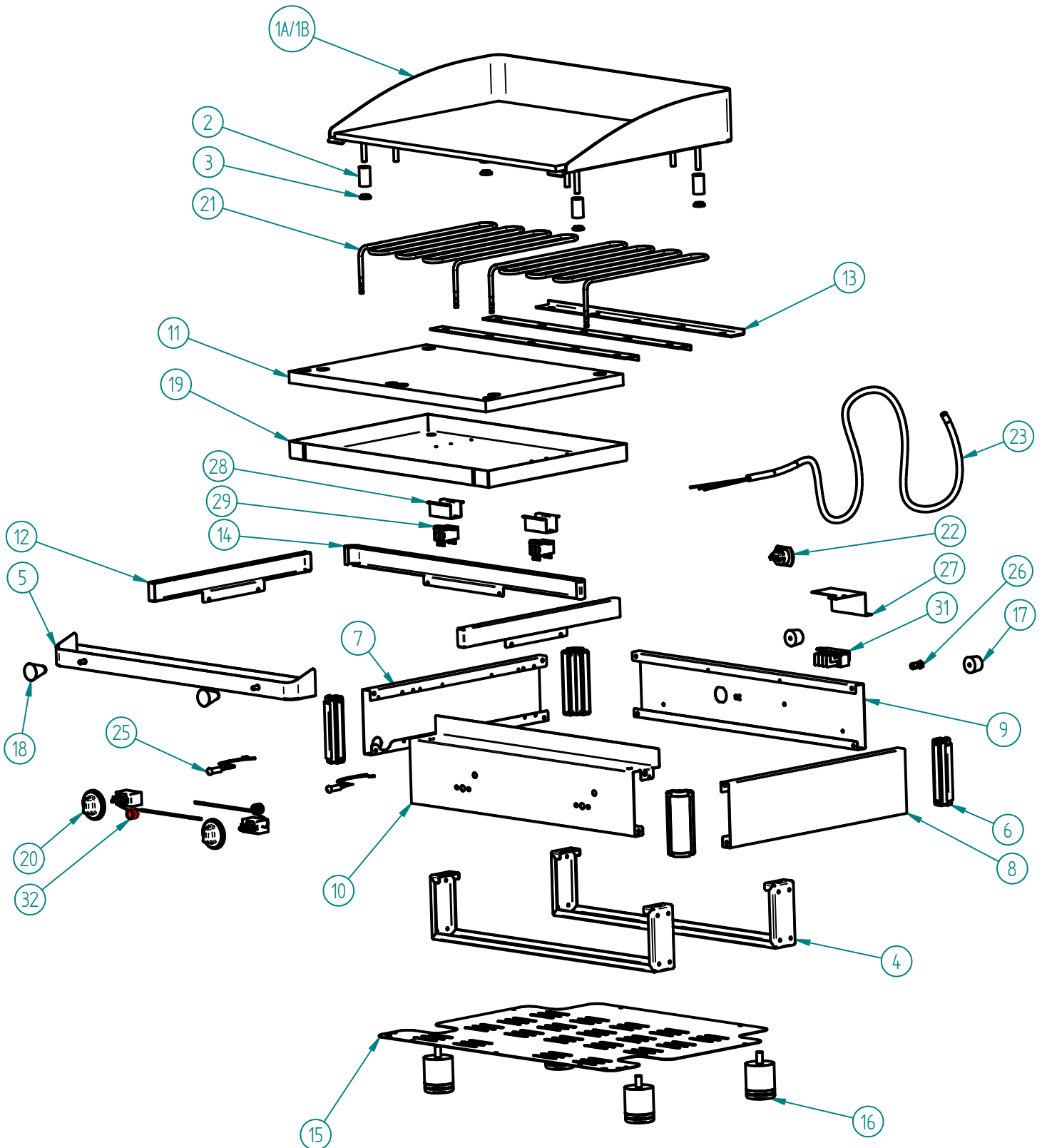
# **Mod:** PLANCHA/2EL-N

**Production code:** 2.0.332.0103



**Diamond**  
catering equipment

**PLAQUE DE CUISSON LISSE, ÉLECTRIQUE**



**PLAQUE DE CUISSON LISSE, CHROMÉ, ÉLECTRIQUE PLANCHA/2ELCR-N - 2.0.332.0102**  
**PLAQUE DE CUISSON LISSE, ÉLECTRIQUE PLANCHA/2EL-N - 2.0.332.0103**

## PLAQUE DE CUISSON LISSE, ÉLECTRIQUE

### LISTE DES COMPOSANTS ET ACCESSOIRES

#### Spare parts list

ITEM Nº	CÓDIGO	DESIGNAÇÃO	QUANT.
1A	7.0.332.0065	PLACA CROMODURO PLANCHA/2ELCR-N	1
1B	7.0.332.0061	PLACA AÇO PLANCHA/2EL-N	1
2	4.0.301.0010	CASQUILHO Ø19x1,5x33 mm	4
3	4.0.301.0011	GUIA CASQUILHO Ø19x1,5x33 mm	4
4	7.0.302.0030	REFORÇO CHASSI	2
5	7.0.302.0027	MOLHEIRA	1
6	4.0.201.0001	CANTO	4
7	7.0.301.0001	PAINEL LATERAL ESQ.	1
8	7.0.301.0002	PAINEL LATERAL DIR.	1
9	7.0.332.0006	PAINEL POSTERIOR	1
10	7.0.332.0012	PAINEL FRONTAL MEC	1
11	7.0.332.0039	ISOLAMENTO LA CERAMICA (494X335)	1
12	7.0.331.0014	BLINDAGEM LATERAL CHASSI	2
13	7.0.332.0037	FIXADOR DA RESISTÊNCIA	3
14	7.0.332.0013	BLINDAGEM POSTERIOR CHASSI	1
15	7.0.332.0025	BLINDAGEM DO FUNDO	1
16	4.0.000.0803	PE MAQ. DE CAFE 50x50	4
17	4.2.000.9247	BATENTE PRETO Nº4	2
18	4.0.065.0004	MANIPULO 607 A C/ ROSCA M6	2
19	7.0.332.0035	BLINDAGEM RESISTÊNCIA	1
20	4.0.066.0101	MANIPULO Ø52 C/ MARCA	2
21	4.0.125.0004	RESISTENCIA 2000W 230V	2
22	4.0.125.0015	CERRA CABOS PA 277	1
23	4.0.125.0010	CABO H07 RN-F 3G2,5	1
25	4.0.085.0022	SINALIZADOR LARANJA TER. PONT. 250MM SL10207	2
26	4.0.125.0020	BORNE Ø10MM	1
27	7.0.332.0009	SUORTE LIGADOR RAPIDO 5 POLOS	1
28	7.0.201.0055	APOIO TERMOSTATO SEGUR.	2
29	4.0.066.0108	TERMOSTATO SEGURANÇA 140°	2
31	4.0.028.0015	LIGADOR RAPIDO 5 POLOS	1
32	4.0.066.0114	TERMOSTATO REGULAVEL 250°	2