

09/2012

Mod: PLANCHA/2CR-N

Production code: 2.0.322.0002



Diamond
catering equipment

PLACA DE GRELHAR GÁS



PLACA DE GRELHAR GÁS GGP15.6C FIAMMA - 2.0.322.0002
PLACA DE GRELHAR GÁS GGP15.6MC FIAMMA - 2.0.322.0005

DIMENSÕES (LxPxH mm) 620x510x305
DIMENSIONS (LxPxH mm)

DIM. DA PLACA (LxP mm) 555x400
PLATE DIMENSIONS (mm)

PLACA CHAPA AÇO (mm) 15
DUPLEX PLATE / STEEL PLATE

QUEIMADORES (EM AÇO INOX C/ REVESTIMENTO EM TITÂNIO) 2
STAINLESS STEEL BURNERS WITH COVERING IN TITANIUM

ISQUEIRO PARA QUEIMADOR 2
BURNERS WITH INDIVIDUAL LIGTHER

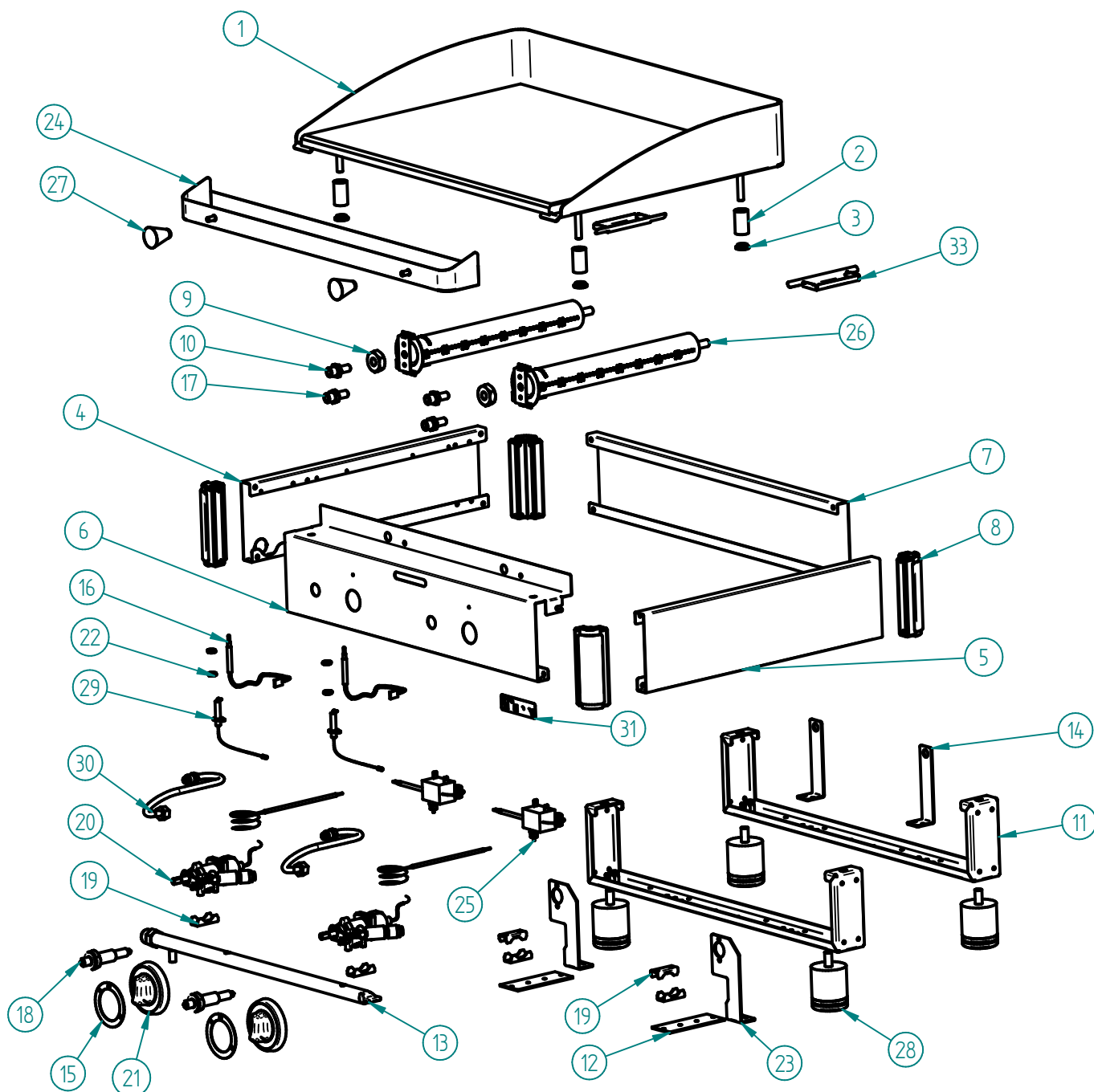
POTÊNCIA (kW) 5.8 (G20; G30; G31; G25)
POWER (Kw)

PESO LIQUIDO (kg) 36
NET WEIGHT

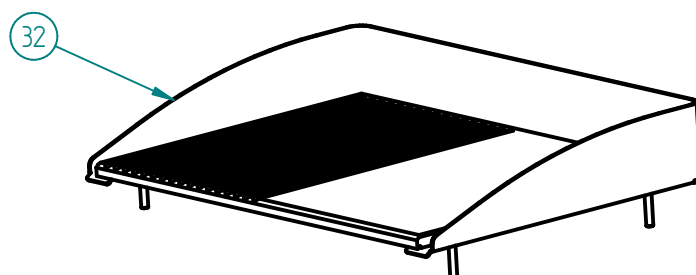
PESO BRUTO (kg) 40
GROSS WEIGHT

DIMENSÕES DA EMBALAGEM (LxPxH mm) 730x590x360
PACKAGE DIMENSIONS (LxPxH)

**PLACA DE GRELHAR GÁS GGP15.6C / GGP15.6MC
FIAMMA**



GGP15.6C FIAMMA - 2.0.322.0002



GGP15.6MC FIAMMA - 2.0.322.0005

PLACA DE GRELHAR GÁS GGP15.6C / GGP15.6MC FIAMMA

LISTA DE COMPONENTES E ACESSÓRIOS Spare parts list

ITEM Nº	CÓDIGO	DESIGNAÇÃO	QUANT.
1	7.0.322.0065	PLACA CROMODURO GGP15.6	1
2	4.0.301.0010	CASQUILHO \varnothing 19x1,5x33 mm GL500	4
3	4.0.301.0011	GUIA CASQUILHO \varnothing 19x1,5x33 mm GL500	4
4	7.0.301.0001	PAINEL LATERAL ESQ. GL500	1
5	7.0.301.0002	PAINEL LATERAL DIR. GL500	1
6	7.0.302.0012	PAINEL FRONTAL GGP.6	1
7	7.0.302.0006	PAINEL POSTERIOR GGP.6	1
8	4.0.201.0001	CANTO GL	4
9	7.0.100.0085	PORCA REGULAÇÃO AR ZINC. PGF/PPGF	2
10	4.0.100.0062	INJECTOR GAS 0,9	2
11	7.0.302.0030	REFORÇO CHASSI GL500.6	2
12	7.0.120.0030	APOIO TUBO DISTRIBUIÇÃO PPGF E PGF	2
13	7.0.302.0070	TUBO DISTRIBUIÇÃO ZINC. GGP .6	1
14	7.0.322.0021	APOIO POSTERIOR QUEIMADOR PLD	2
15	4.0.100.0222	AUTOCOLANTE TORNEIRA TERMOSTATICA (1-7)	2
16	4.0.100.0225	TERMOPAR GAS 500MM FASTON 6,3X1	2
17	4.0.100.0067	INJECTOR GAS 1,3	2
18	4.0.100.0070	ISQUEIRO GAS	2
19	4.0.100.0035	ABRAÇADEIRA TORNEIRA GAS LIG. 19MM	6
20	4.0.100.0033	TORNEIRA GAS 1 VIA C/TERMOST. LIG. \varnothing 19 FASTON 8X1	2
21	4.0.301.0001	MANIPULO RST \varnothing 75 TORNEIRA GAS - GL	2
22	4.0.100.0056	PORCA M8 TERMOPAR GAS	4
23	7.0.322.0020	SUPORTE ANTERIOR QUEIMADOR PLD	2
24	7.0.302.0027	MOLHEIRA GL500.6	1
25	4.0.100.0220	TERMOSTATO SEGURANÇA 300°	2
26	7.0.120.0038	QUEIMADOR CONJ. 5kW	2
27	4.0.065.0004	MANIPULO 607 A C/ ROSCA M6	2
28	4.0.000.0803	PE MAQ. DE CAFE 50x50	4
29	4.0.100.0075	VELA ISQUEIRO GAS	2
30	4.0.100.0087	TUBO LIGAÇÃO TORN. GAS (G1/4F-M13X1)	2
31	4.0.201.0082	ETIQUETA FIAMMA GL (76x19mm)	1
32	7.0.322.0066	PLACA CROMODURO MISTA GGP15.6	1
33	7.0.322.0051	FIX BOLBOS TORN TERMOSTATICA/TERMOSTATO SEG.	2