

04/2017

Mod: **PLANCHA/2CR-N**

Production code: **2.0.322.0102**



Diamond
catering equipment

PLACA DE GRELHAR GÁS CROMO DURO

CROMODURO GAS GRIDDLE PLATE



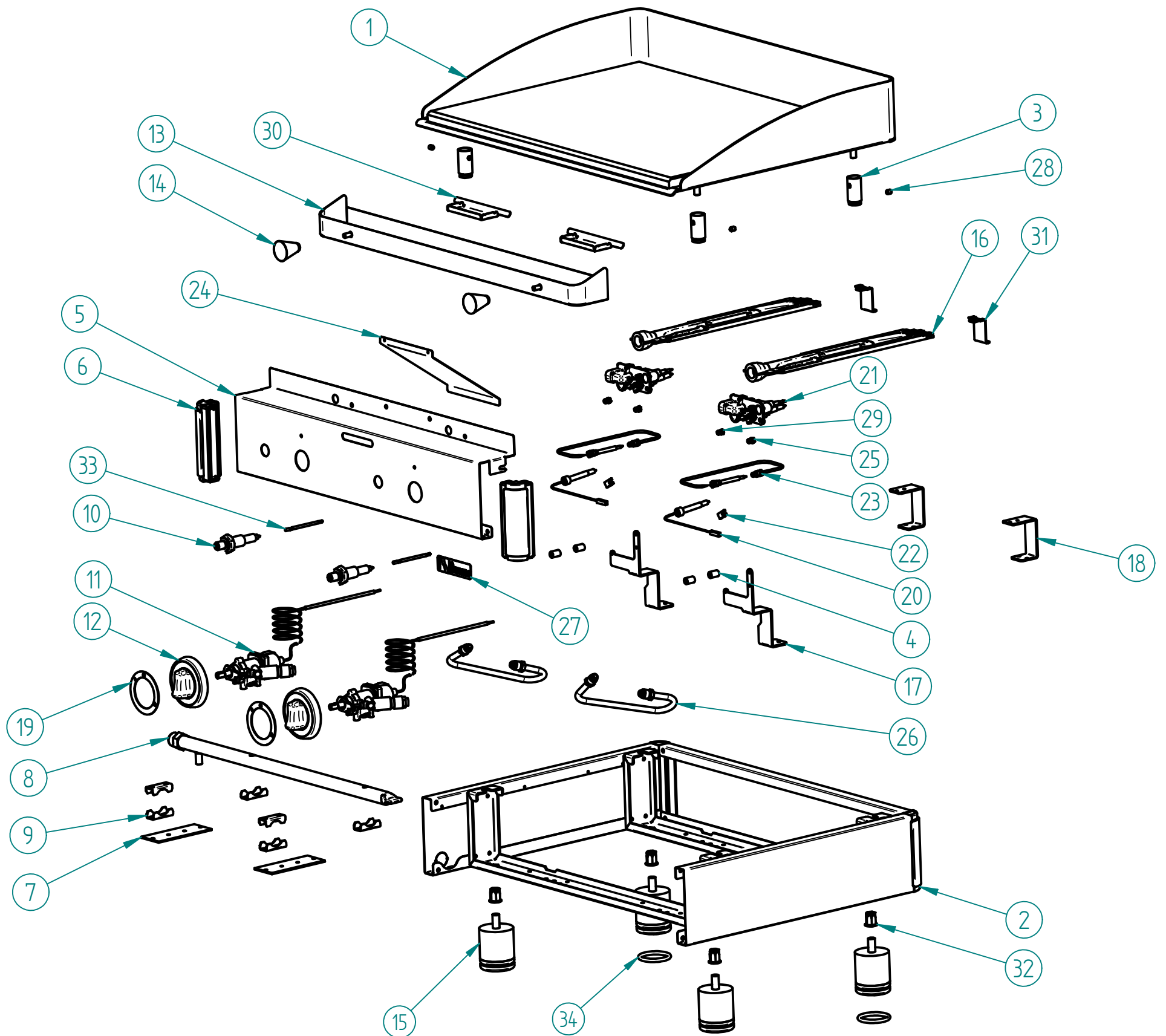
PLACA DE GRELHAR GÁS GGP15.6C FIAMMA - 2.0.322.0002
GAS GRIDDLE PLATE GGP15.6C FIAMMA

PLACA DE GRELHAR GÁS GGP15.6MC FIAMMA - 2.0.322.0005
GAS GRIDDLE PLATE GGP15.6MC FIAMMA

DIMENSÕES (LxPxH mm)	620x510x305
<i>DIMENSIONS (LxPxH mm)</i>	
DIM. DA PLACA (LxP mm)	555x400
<i>PLATE DIMENSIONS (mm)</i>	
PLACA CHAPA AÇO (mm)	15
<i>STEEL PLATE</i>	
QUEIMADORES	2
<i>BURNERS</i>	
ISQUEIRO PARA QUEIMADOR	2
<i>BURNERS WITH INDIVIDUAL LIGTHER</i>	
POTÊNCIA (kW)	6.20 (G20; G30; G31), 5.80 (G25)
<i>POWER (Kw)</i>	
PESO LIQUIDO (kg)	36
<i>NET WEIGHT</i>	
PESO BRUTO (kg)	40
<i>GROSS WEIGHT</i>	
DIMENSÕES DA EMBALAGEM (LxPxH mm)	730x590x360
<i>PACKAGE DIMENSIONS (LxPxH)</i>	

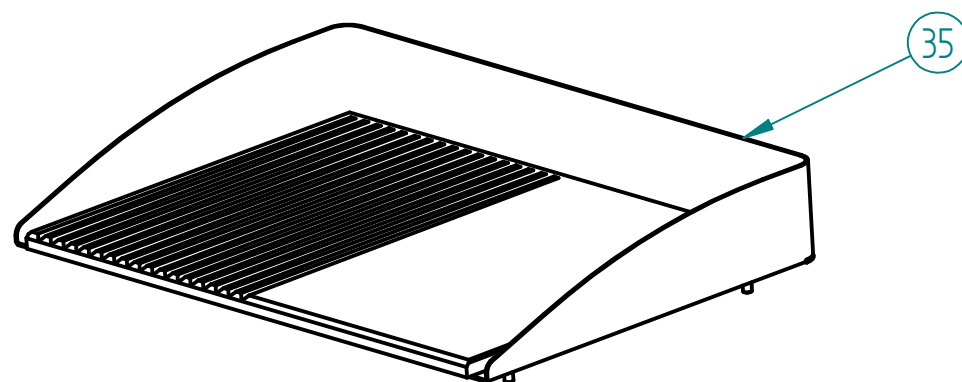
PLACA DE GRELHAR GÁS CROMO DURO

CROMODURO GAS GRIDDLE PLATE



PLACA DE GRELHAR GÁS GGP15.6C FIAMMA - 2.0.322.0002

GAS GRIDDLE PLATE GGP15.6C FIAMMA



PLACA DE GRELHAR GÁS GGP15.6MC FIAMMA - 2.0.322.0005

GAS GRIDDLE PLATE GGP15.6MC FIAMMA

PLACA DE GRELHAR GÁS CROMO DURO

CROMODURO GAS GRIDDLE PLATE

LISTA DE COMPONENTES E ACESSÓRIOS

Spare parts list

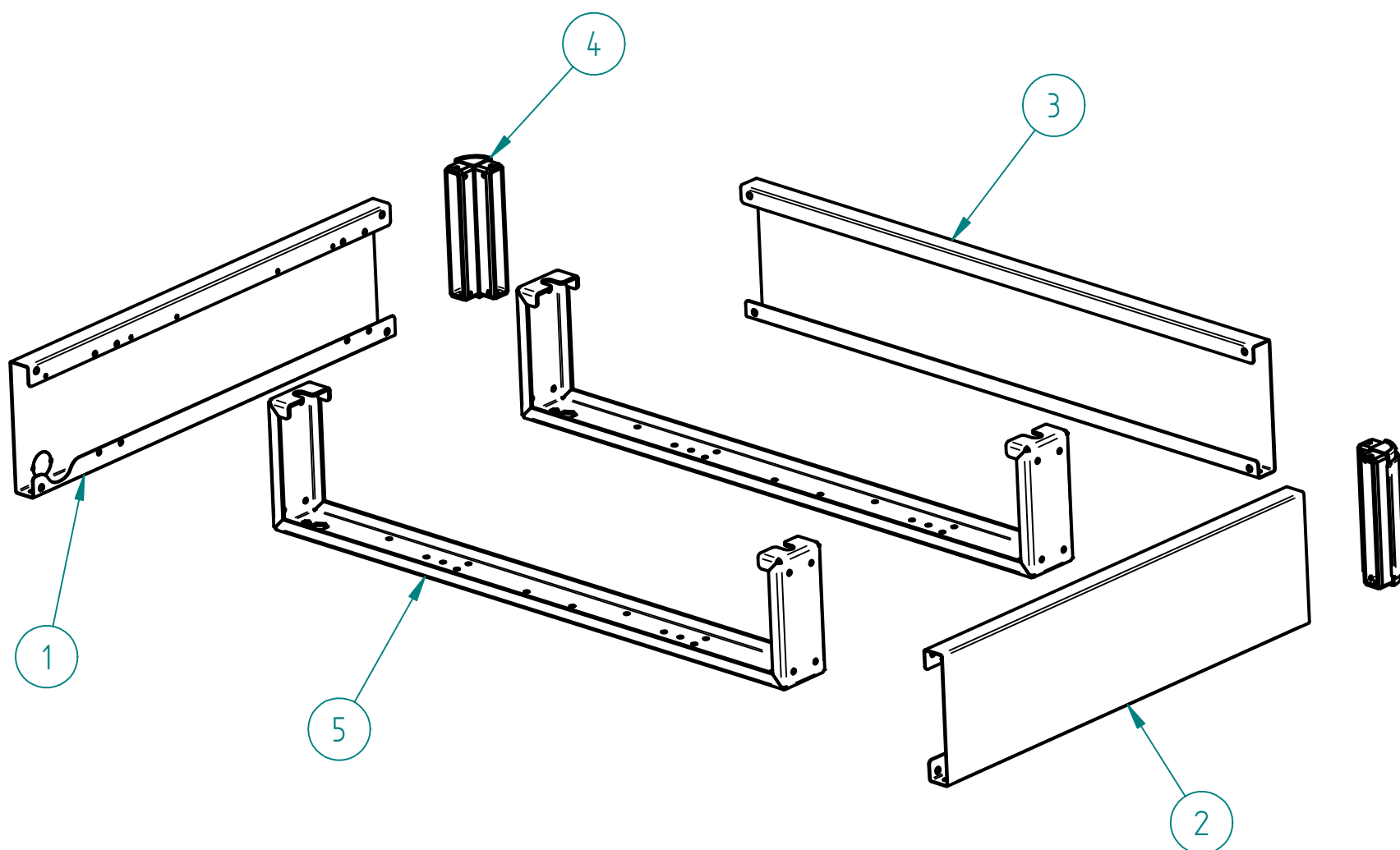
ITEM Nº	CÓDIGO	DESIGNAÇÃO	DESIGNATION	QUANT.
1	7.0.322.0065	PLACA CROMODURO GGP15.6	CHROMED GRILL PLATE	1
2	7.0.302.0000	CHASSI CONJ. GGP.6	CHASSIS ASS. GGP.6	1
3	4.0.301.0015	CASQUILHO Ø20x40.5MM GL500	METAL SLEEVE	4
4	4.0.028.0035	CASQUILHO GUIA TAB. SUP. PACIFIC	BUSHING GUIDE TRAY TOP PACIFIC	4
5	7.0.302.0012	PAINEL FRONTAL GGP.6	FRONT PANEL GGP.6	1
6	4.0.201.0001	CANTO GL	GL CORNER	2
7	7.0.120.0030	APOIO TUBO DISTRIBUIÇÃO PPGF E PGF	GAZ DISTRIB. TUBE SUPPORT	2
8	7.0.302.0070	TUBO DISTRIBUIÇÃO ZINC. GGP .6	GAZ DISTRIBUTION TUBE	1
9	4.0.100.0035	ABRAÇADEIRA TORNEIRA GAS LIG. 19MM	TAP CLAMP - 19MM	6
10	4.0.301.0027	ISQUEIRO GAS FASTON Ø2,5	LIGHTER	2
11	4.0.100.0032	TORNEIRA GAS 1 VIA C/TERMOST. LIG.Ø19 M8X1	GAZ TAP 19MM W/ THERMOSTAT	2
12	4.0.301.0001	MANIPULO RST Ø75 TORNEIRA GAS - GL	TAP HANDLE	2
13	7.0.302.0027	MOLHEIRA GL500.6	DRIP TRAY GL500.6	1
14	4.0.065.0004	MANIPULO 607 A C/ ROSCA M6	KNOB 607 WITH THREAD M6	2
15	4.0.000.0803	PE MAQ. DE CAFE 50x50	FEET FOR COFFE MACHINE 50X50	4
16	4.0.301.0030	QUEIMADOR SBF 300MM	BURNER	2
17	7.0.322.0025	SUPORTE ANTERIOR QUEIM. SBF CRD	SBF BURNER REAR SUPPORT	2
18	7.0.301.0021	APOIO POSTERIOR QUEIMADOR SBF	SBF BURNER REAR SUPPORT	2
19	4.0.100.0222	AUTOCOLANTE TORNEIRA TERMOSTATICA (1-7)	THERMOSTAT STICKER (1-7)	2
20	4.0.301.0034	VELA ISQUEIRO SBF	IGNITION PILOT	2
21	4.0.301.0031	PORTA INJECTOR SBF	INJECTOR HOLDER	2
22	4.0.301.0035	MOLA FIXAÇÃO VELA SBF	FIXER SPRING	2
23	4.0.301.0037	TERMOPAR GAS 4000MM M8X1+M8X1 SBF	GAS THERMOCOUPLE	2
24	7.0.301.0035	BLINDAGEM ISQUEIRO GGP	LIGHTER SHIELD	1
25	4.0.301.0045	INJECTOR GAS M6x0,75 - 1.25	GAS INJECTOR M6X0,75 - 1.25	2
26	4.0.322.0036	TUBO LIGAÇÃO TORN. GAS (M13x1-M12X1)	GAS TUBE TAP/INJECTOR	2
27	4.0.201.0082	ETIQUETA FIAMMA GL (76x19mm)	FIAMMA STICKER	1
28	4.2.000.9690	PARAFUSO SEM CAB. UMBR. M6X8 ZINC. DIN916	HEADLESS SCREW M6X8	4
29	4.0.301.0043	INJECTOR GAS M6x0,75 - 0,93	GAS INJECTOR M6X0,75 - 0,93	2
30	7.0.322.0051	FIX BOLBOS TORN TERMOSTATICA/TERMOSTATO SEG.	THERMOSTAT FASTENER	2
31	4.0.301.0032	SUPORTE QUEIMADOR SBF	SBF BURNER SUPPORT	2
32	4.2.000.9536	PORCA DE CRAVAR CAB. LARGA SEXT. M10	BLIND RIVET NUT HEX. SHAFT M10	4
33	4.0.301.0029	CABLAGEM ISQUEIRO TERM. RED.-FASTON 2,8X0,8	LIGHTER CABLE	2
34	4.0.331.0020	ORING 48x5	ORING 48x5	2
35	7.0.322.0066	PLACA CROMODURO MISTA GGP15.6	CHROMED MIXED GRILL PLATE	1

PLACA DE GRELHAR GÁS CROMO DURO

CROMODURO GAS GRIDDLE PLATE

2 - CHASSI CONJ. GGP.6 - 7.0.302.0000

2 - CHASSIS ASS. GGP.6



LISTA DE COMPONENTES E ACESSÓRIOS

Spare parts list

ITEM Nº	CÓDIGO	DESIGNAÇÃO	DESIGNATION	QUANT.
1	7.0.301.0001	PAINEL LATERAL ESQ. GL500	LEFT SIDE PANEL GL500	1
2	7.0.301.0002	PAINEL LATERAL DIR. GL500	RIGHT SIDE PANEL GL500	1
3	7.0.302.0006	PAINEL POSTERIOR GGP.6	REAR PANEL GGP.6	1
4	4.0.201.0001	CANTO GL	GL CORNER	2
5	7.0.302.0030	REFORÇO CHASSI GL500.6	CHASSIS SUPPORT	2