

09/2021

# **Mod: PFG-102/S**

**Production code: EQ-SMG910-HS/DI**

**HEISLUFTÖFEN  
ANLEITUNGEN FÜR DEN INSTALLATEUR, BEDIENUNGS-UND  
WARTUNG**



## VORWORT

**Der Inhalt dieses Handbuchs ist allgemeingültig und nicht alle beschriebenen Funktionen könnten in ihrem Produkt eingeschlossen sein.**

Die Herstellerfirma übernimmt keinerlei Verantwortung für eventuell in dieser Broschüre enthaltene Ungenauigkeiten, die auf Druckfehler zurückzuführen sind und behält sich das Recht vor an ihren Produkten alle für notwendig erachteten Änderungen anzubringen, ohne die wesentlichen Eigenschaften zu beeinflussen. Lesen Sie sorgfältig diese Bedienungsanleitung und beachten Sie insbesondere die gültigen Richtlinien bezüglich der Sicherheitsvorrichtungen. Das Gerät darf nur für den ursprünglich vorgesehenen Zweck, d. h. zum Regenerieren von vorgekochten Speisen und Warmzuhalten verwendet werden.

## GEBRAUCH-UND WARTUNGSANWEISUNGEN

Geben Sie an, dass dieses Gerät nur für den professionellen Gebrauch bestimmt ist und dass es von qualifiziertem Personal verwendet werden muss. Beachten Sie, dass die vom Hersteller oder seinem Vertreter geschützten Teile nicht vom Benutzer reguliert werden müssen.

**WARNUNG!** Bevor Sie irgendeine Art von Verbindung dieser Geräte (elektrische oder hydraulische), lesen Sie bitte die Anweisungen in diesem Handbuch.

Dieses Handbuch soll mit Sorgfalt zu Referenzzwecken zur Verfügung von Benutzern oder Wartungstechnikern aufbewahrt werden. Die Installation darf ausschließlich von qualifiziertem Fachpersonal durchgeführt werden.

## 1.0 KONFORMITÄTSERKLÄRUNG

Der Hersteller bestätigt, dass die Geräte den EU-Vorschriften entsprechen. Die Installation muss, insbesondere bezüglich der Belüftung der Räume und der Abgasleitung, gemäß den gültigen Normen durchgeführt werden.

**Achtung: Der Hersteller haftet nicht für direkte Schäden, die durch unsachgemäße Bedienung, falsche Installation, oder mangelnde Wartung verursacht worden sind.**

### 1.1 EUROPÄISCHE RICHTLINIE 2012/19/UE

In Übereinstimmung mit den Anforderungen der Europäischen Richtlinie 2012/19/UE über Elektro- und Elektronik-Altgeräte (WEEE) ist vorliegendes Gerät mit einer Markierung versehen. Sie leisten einen positiven Beitrag für den Schutz der Umwelt und die Gesundheit des Menschen, wenn Sie dieses Gerät einer gesonderten Abfallsammlung zuführen



Im unsortierten Siedlungsmüll könnte ein solches Gerät durch unsachgemäße Entsorgung negative Konsequenzen nach sich ziehen. Auf dem Produkt oder der beiliegenden Produktdokumentation ist folgendes Symbol einer durchgestrichenen Abfalltonne abgebildet. Es weist darauf hin, dass eine Entsorgung im normalen Haushaltsabfall nicht zulässig ist. Entsorgen Sie dieses Produkt im Recyclinghof mit einer getrennten Sammlung für Elektro- und Elektronikgeräte.

Die Entsorgung muss gemäß den örtlichen Bestimmungen zur Abfallbeseitigung erfolgen. Bitte wenden Sie sich an die zuständigen Behörden Ihrer.

### 1.3 TRANSPORT DES OFENS UND ENTFERNUNG DER VERPACKUNG

Beim Eingang des Ofens und vor der Installation, überprüfen, daß die Verpackung intakt ist und es keine sichtliche Schäden gibt.

Überprüfen Sie, daß es zusammen mit dem Ofen die dazugehörigen Dokumentation gibt und zwar:

- Installation.Gebrauch-und Wartungsanleitungen
- Schaltplan
- Etiketle ISO 3864-1

Vor dem Transport des Ofens bis zu dem Punkt, wo er installiert werden muss, überprüfen Sie daß:

- Die Türen sind groß genug um den Durchgang des Ofens zu gewähren;
- Der Bodenbelag das Gewicht tragen kann.

Je nach dem Modell des Ofens, seinen Abmessungen und seinem Gewicht, geeignete Einrichtungen verwenden, um die Ware während Transport und Installation zu bewegen, um die Stabilität zu gewähren und Fälle, Umkippen oder unkontrollierte Bewegung des Gerätes und seine Teile zu vermeiden.

Die Verpackung des Ofens halten, bis der Ofen installiert wird. Die Verpackung macht die Bewegung der Ware einfacher und schützt den Ofen vor zufälligen Stößen. Während des Umzugs und der Installation des Ofens, muss der Installateur die Unfallverhütungsvorschriften in Kraft am Ort der Installation respektieren (Verwendung von Sicherheitsschuhe, Handschuhe usw.). Die Verpackung entfernen, ohne den Ofen zu schaden. Die Klebefolie, die die Edelstahloberfläche schützt kann entfernt werden, auch nach der Platzierung des Ofens über das entsprechende Untergestell oder auf der Auflagefläche.



**ACHTUNG:** Die Materialien der Verpackung und die Klebefolie sind potenziell gefährlich.

Aus diesem Grund sollen sie außerhalb der Reichweite der Kinder und richtig gehalten werden, in Übereinstimmung der lokalen Bestimmungen.

Sie sollten die Verpackungsmaterialien (Holz, Pappe, Plastik...) trennen und entsorgen Sie diese separat, in Übereinstimmung der gültigen Vorschriften am Ort der Installation.

**Achtung:** Vor Inbetriebnahme des Gerätes die Schutzfolie von den Stahlteilen abziehen. Dafür dürfen keine Scheuermittel bzw. Metallgegenstände verwendet werden. Klebrige Rückstände mit einem in Lösungsmittel getränkten Schwamm entfernen. Wenn der Ofen in Betrieb gesetzt wird, ohne die Klebefolie wegzunehmen, wird die Entfernung der Klebefolie und die Reinigung der klebrigen Rückstände immer schwieriger.

**1.4 HINWEISE FÜR DEN INSTALLATEUR**

Die Anweisungen in diesem Heft sind aufmerksam durchzulesen, da sie wichtige Angaben zur Sicherheit bei Installation, Gebrauch und Wartung des Ofens enthalten.

**1.4B ERHALT**

Das Gerät trifft in einer schützenden Verpackung ein. Bei Ankunft des Gerätes prüfen, dass es während des Transportes keine Beschädigungen erlitten hat und dass alle bestellten teile vorhanden sind. Sichtbare Beschädigungen sind unverzüglich auf dem Transportschein mit folgendem Vermerk einzutragen:

**ANNAHME UNTER VORBEHALT WEGEN DEUTLICHER BESCHÄDIGUNGEN AN DER VERPACKUNG.**

**WICHTIG:** Alle Nachfolgend Aufgeführten Vorgänge Müssen Entsprechend Den Geltenden Sicherheitsbestimmungen Durchgeführt Werden, Dies Betrifft Sowohl Die Verwendete Ausrüstung Als Auch Die Arbeitsweise.

**1.4C HANDLING**

**ACHTUNG:** BEVOR MAN MIT DEM HANDLING BEGINNT, MUSS SICHERGESTELLT SEIN, DASS DIE TRAGKRAFT FÜR DAS GEWICHT DES BETREFFENDEN GERÄTES AUSREICHT.

Das Gerät mit einem Gabelstapler oder ähnlichem transportieren (A): die Gabeln auf der Vorder- oder Rückseite der Holzpalette des Gerätes einführen. Das Gerät anheben und prüfen, dass es sich in einem stabilen Gleichgewicht befindet.

**ACHTUNG:** WÄHREND DES HANDLINGS NICHT UMDREHEN ODER UMKIPPEN.

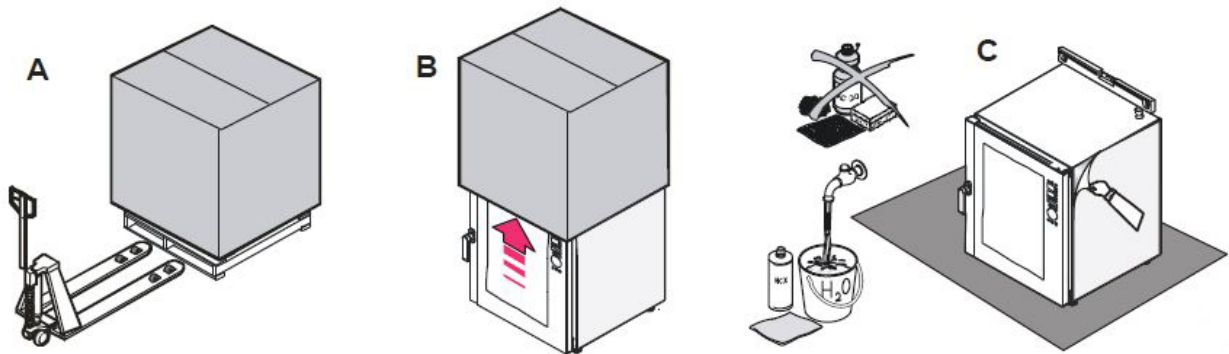
**HINWEISE:** DIE BEACHTUNG DER AUSSEN AN DER PACKUNG ANGEBRACHTEN EMPFEHLUNGEN GARANTIERT ZUM VOLLEN VORTEIL DES ENDBENUTZERS DIE UNVERSEHRTHEIT UND FUNKTIONSTÜCHTIGKEIT DES GERÄTES. FOLGENDES WIRD EMPFOHLEN:

- SORGFÄLTIG HANDHABEN
- TROCKEN LAGERN
- DAS ABSTELLEN ANDERER GEGENSTÄNDE AUF DEM GERÄT IST ABSOLUT ZU VERMEIDEN. NUR GERÄTE DES GLEICHEN MODELLS UND TYPIS UND IN DER AUF DER VERPACKUNG ANGEGEBENEN MENGE (MAXIMALE STÜCKZAHL) ÜBEREINANDERSTELLEN.

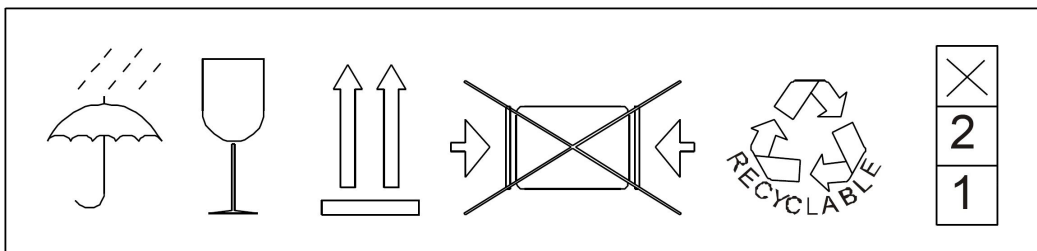
**1.4D UNTERBRINGUNG**

- Die Verpackung entfernen (B)
- Den Schutzfilm auf den Stahlteilen von Hand entfernen, keine scheuernden Substanzen und/oder Metallgegenstände benutzen (C)
- Das Gerät aufstellen und sich vergewissern, dass es vollkommen eben steht (C), falls nicht, auf die in der Höhe verstellbaren Füße einwirken und es in die

richtige Position bringen. Bei einem Garofen mit neutralem Untergestell, die Füße in den Aussparungen auf dem Möbel unterbringen. Damit die Verbindung des Netzkabels, der Wasserversorgung und des Potentialausgleichs gewährleistet werden kann, ist es erforderlich, dass das Gerät mindestens 5 cm von der Rückwand und einer der Seitenwände Abstand hat. Das Gerät möglichst so aufstellen, dass alle Installationsarbeiten, die normale und außerordentliche Wartung, sowie Reparaturen leicht durchzuführen sind.



**1.5 ALLGEMEINE ANGABEN AUF DER VERPACKUNG**









**1.5B ANGABEN AUF DER VERPACKUNG DER GASGARÖFEN**

<b>DE</b>	DIESES GERÄT MUSS NACH DEN GELTENDEN VORSCHRIFTEN ANGESCHLOSSEN UND DARF NUR IN EINEM GUT BELÜFTETEN RAUM BENUTZT WERDEN. VOR INSTALLATION UND BENUTZUNG DES GERÄTES DIE ANLEITUNGEN BEACHTEN.	CAT	VORBEREITET FÜR GAS
		<b>II2H3+</b>	G20    20 mbar <input type="checkbox"/> G30    28-30 mbar <input type="checkbox"/> G31    37 mbar <input type="checkbox"/>

### 1.5C TYPENSCHILD MIT GAS TECHNISCHEN DATEN

Cal	Gas	G20	G25	G30	G31				
I2E	p (mbar)	20	--	--	--	LU	<input type="checkbox"/>	PL	<input type="checkbox"/>
I3B/P	p (mbar)	--	--	30	30	IS	<input type="checkbox"/>	MT	<input type="checkbox"/>
II2H3+	p (mbar)	20	--	28-30	37	AL	<input type="checkbox"/>	CY	<input type="checkbox"/>
II2H3+	p (mbar)	20	--	28-30	37	IT	<input type="checkbox"/>	LT	<input type="checkbox"/>
II2H3+	p (mbar)	20	--	28-30	37	CZ	<input type="checkbox"/>	MK	<input type="checkbox"/>
II2H3+	p (mbar)	20	--	28-30	37	ES	<input type="checkbox"/>	CH	<input type="checkbox"/>
II2H3B/P	p (mbar)	20	--	30	30	AL	<input type="checkbox"/>	BG	<input type="checkbox"/>
II2H3B/P	p (mbar)	20	--	30	30	DK	<input type="checkbox"/>	EE	<input type="checkbox"/>
II2H3B/P	p (mbar)	20	--	30	30	LV	<input type="checkbox"/>	LT	<input type="checkbox"/>
II2H3B/P	p (mbar)	20	--	30	30	RO	<input type="checkbox"/>	SK	<input type="checkbox"/>
II2H3B/P	p (mbar)	20	--	30	30	TR	<input type="checkbox"/>		
II2H3B/P	p (mbar)	20	--	50	50	AT	<input type="checkbox"/>	SK	<input type="checkbox"/>
II2E+3+	p (mbar)	20	25	28-30	37	BE	<input type="checkbox"/>	FR	<input type="checkbox"/>
II2E3B/P	p (mbar)	20	--	30	30	RO	<input type="checkbox"/>		
II2ELL3B/P	p (mbar)	20	20	50	50	DE	<input type="checkbox"/>		
II2L3B/P	p (mbar)	--	20	30	30	RO	<input type="checkbox"/>		
II2EK3B/P	p (mbar)	20	25	30	30	NL	<input type="checkbox"/>		

### 1.6 ALLGEMEINE TECHNISCHE MERKMALE

Kapazität	Äußere Abmessungen L x P x H (mm)	Interne Abmessungen L x P x H (mm)	 kW	 kcal	Totale Kraft (kW)	Strom (A)	Verpackungsvolumen (m <sup>3</sup> )	Rohgewicht (kg)
5 GN 1/1 60x40	920 x 802 x 700	660 x 420 x 450	 6,8		7,0 380 - 415 V 3N~ 50 Hz	13,7	0.65	90
10 GN 1/1 60x40	920 x 802 x 1075	660 x 420 x 825	 13,5		13,95 380 - 415 V 3N~ 50 Hz	21,4	0.95	122
5 GN 1/1 60x40	920 x 862 x 758	660 x 420 x 450		 10,0	0,22 220 - 240 V 1N~ 50 Hz	0,90	0.75	98
10 GN 1/1 60x40	920 x 862 x 1133	660 x 420 x 825		 20,0	0,45 220 - 240 V 1N~ 50 Hz	2,00	1.07	133

Zwischen den Wänden (Mauern) und dem Ofen und zwischen Ofen und in der Nähe befindlichen Geräten einen Mindestabstand (4 bis 6 cm) lassen, dies verhindert die Erwärmung angrenzender Flächen und gestattet eine ausreichende Luftzirkulation.

### 1.7 STROMNETZ

Der Anschluss an das Stromnetz muss gemäß den geltenden Bestimmungen erfolgen.  
Prüfen, dass:

- Spannung und Frequenz der Versorgungsanlage den Angaben auf dem Typenschild "Technische Daten" auf der rechten Geräteseite entsprechen
- Die Anlage der Belastung durch das Gerät standhält (siehe Typenschild der technischen Daten)
- Die Anlage gemäß den geltenden Bestimmungen geerdet ist
- Der Trennschalter des Gerätes auch nach der Aufstellung und Installation leicht erreichbar ist die Kabels

Kabels	Sektion	Elektrisch kW
FG7R/FG70R	5 x 4.0 mm <sup>2</sup>	13,5
FG7R/FG70R	5 x 2.5 mm <sup>2</sup>	9,0
FG7R/FG70R	5 x 2.5 mm <sup>2</sup>	6,0
FG7R/FG70R	5 x 2.5 mm <sup>2</sup>	3,35

Die Versorgungsspannung während des Ofenbetriebs nicht vom Nennwert  $\pm 10\%$  abweicht.

Die einphasig 230 V Öfen besitzen ein Kabel mit Schukostecker: den Stecker in die Stromsteckdose stecken, vorher prüfen, dass sich die Steckdose für den mitgelieferten Stecker eignet.

Die Öfen mit Wechselstrom haben kein Elektrokabel, deshalb muss ein Kabel mit geeignetem Querschnitt an der Klemmenleiste im Ofen angeschlossen werden. Das Kabel muss durch befugtes und kompetentes Personal ausgetauscht werden. Wenn das Netzkabel beschädigt ist, muss es vom Hersteller oder seinen Kundendienst oder eine ähnlich qualifizierte Person ersetzt werden, um jegliche Risiken zu vermeiden. Austausch des Kabels.

Nach Öffnen der unteren Abdeckung auf der Rückseite des Ofens (durch Herausdrehen der Befestigungsschraube), die Leiter gemäß dem gewählten Anschlussplan anschließen. Das Kabel mit der entsprechenden Kabelklemme befestigen und die rückseitige Abdeckung schließen.

### 1.7A POTENTIAL AUSGLEICH



Das Gerät verfügt über eine Erdungsklemme, welche über einen 10 mm Leiter an einen potentialausgleich angeschlossen werden muss.

### 1.8 WASSERMERKMALE

**Die Wasserversorgung muss für den Menschengebrauch geeignet ist und das die folgenden Merkmale hat:**

**Temperatur:** muß zwischen 15 und 20°C liegen

**Wasserhärte:** Diesem Gerät muß Wasser zugeführt werden, dass eine Härte von 4 bis 12 französischen Graden aufweist. Es wird empfohlen einen Entkalkter dem Gerät beizugeben, damit der Härtegrad des Wassers zwischen diesen Werten liegt. Wird Wasser mit höherem Härtegrad verwendet, entstehen innerhalb kurzer Zeit Kalkablagerungen auf den Garraumwänden.

**Wasserdruck:** zwischen 150 und 250 KPa (1,5 – 2,5 bar).

**ACHTUNG.** Höhere Drücke führen zu übermäßigem Wasserverbrauch und können wichtige Komponente beschädigen.

**Maximale Chloridkonzentration (Cl<sup>-</sup>):** unter 150 mg/Liter.

**Chlorkonzentration (Cl<sub>2</sub>):** unter 0,2 mg/Liter.

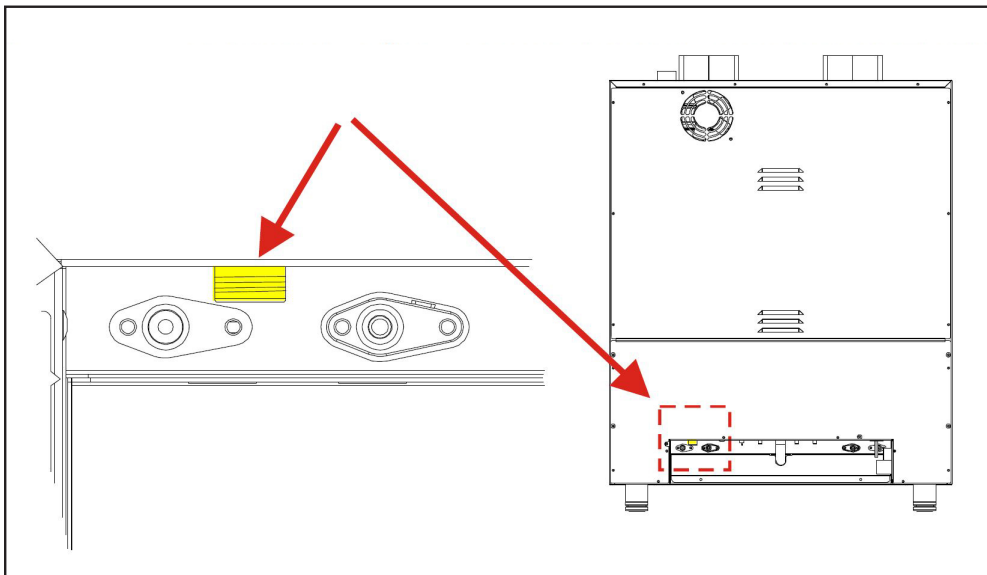
**pH:** über 7

**Leitfähigkeit des Wassers:** von 50 bis 2000 µS/cm.

**Achtung:** Die Verwendung anderer Wasseraufbereitungssysteme als das von der Herstellerfirma gelieferte ist unzulässig und führt zum vollständigen Verfall der Garantie. Der Einsatz von Geräten zur Dosierung von Mitteln zur Vermeidung von Ablagerungen in den Rohrleitungen (z.B. Polyphosphat Dosierer) ist ebenfalls untersagt, da diese die einwandfreie Funktion der Maschine beeinträchtigen können.

### 1.9 GAS

Der Querschnitt des Gaszufuhrrohrs muss nach der betreffenden Gasart und nach dem Verbrauch des anzuschließenden Geräts gewählt werden. Die Anlage muss gemäß den geltenden Vorschriften geplant und ausgeführt werden. Das Gasmodell hat einen 1/2" Gasanschluss mit Außengewinde, der sich an der Rückseite des Ofens befindet (siehe Abbildung).



Der Anschluss an diesen Anschlussstutzen muss mit Adaptern und Dichtungen erfolgen, die sich für den benutzten Brennstoff eignen (siehe technische Daten). Vor dem Garofen muss ein sofort wirksamer Absperrhahn zum Unterbrechen der Gaszufuhr eingebaut werden (von den geltenden Bestimmungen zugelassen). Es gibt zwei Anschlussmöglichkeiten: fest oder abtrennbar. Wenn Schläuche verwendet werden, müssen sie korrosionsbeständig und aus einem Material sein, das nicht oxidiert.

Für den Anschluss benutztes Dichtungsmaterial muss von den geltenden gesetzlichen Vorschriften zugelassen sein. Für den Dichtheitstest aller Anschlüsse zwischen Anlage und Gerät sollte ein Leckagespray benutzt werden; an den Anschlussstellen können auch nicht korrosives schäumendes Material aufgetragen werden. In beiden Fällen DÜRFEN KEINE BLASEN ENTSTEHEN. BEI DER DURCHFÜHRUNG DIESES TESTS KEINE OFFENE FLAMME BENUTZEN.

## 2.0 ANSCHLUSS AN DEN KAMIN

Die Geräte sind mit einem Kamin für die Abgasleitung ausgestattet, der entsprechend den Installationsnormen nach angeschlossen werden muss.

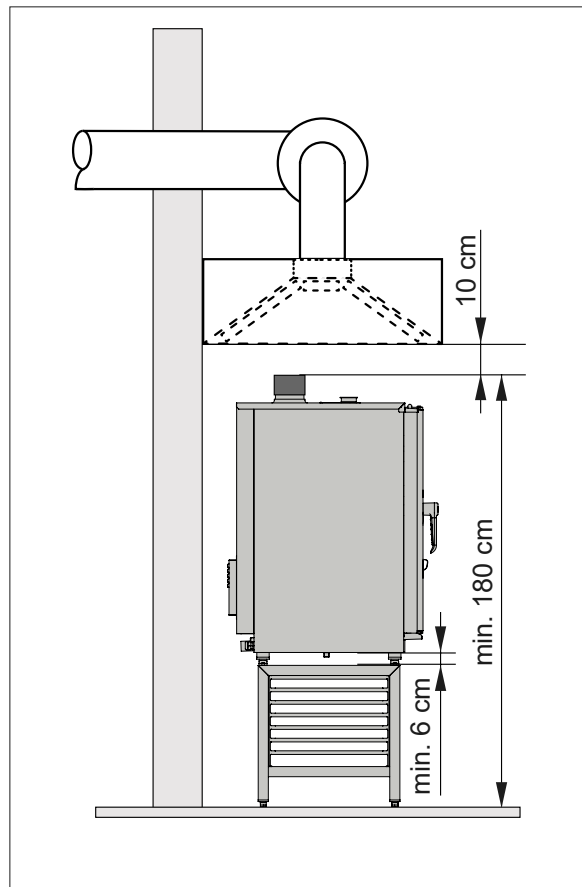
### Forcierte Abgasleitung Typ A1

Das Gerät ist vom Typ A1.

Es muss in ausreichend belüfteten Räumen installiert werden, um zu verhindern, dass in dem Raum, in dem das Gerät installiert wird, inakzeptable Konzentrationen von gesundheitsschädlichen Stoffen auftreten können, die gemäß den geltenden nationalen und lokalen Gesetzen und Vorschriften hergestellt werden.

Die Durchflussmenge eines direkt an die Außenumgebung angeschlossenen Luftansauggeräts beträgt 35 m<sup>3</sup>/h für jede installierte kW Gasleistung.

Das Gerät muss in ausreichend belüfteten Räumen installiert werden, um den für die Verbrennung erforderlichen Luftstrom gemäß den geltenden nationalen und lokalen Gesetzen und Vorschriften zu gewährleisten.



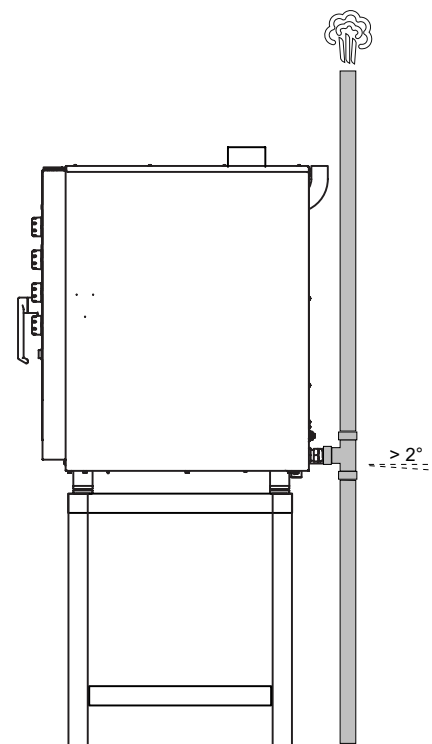
## 2.1 ANSCHLUSS AN DAS WASSERNETZ – WASSERABLAUF

Die Backöfen sind auf der Rückseite mit einem Wasserablauf ausgerüstet; sodass der Wasseranschluss direkt am Edelstahl-Ablaufrohr vorgenommen werden muss.

Der Ablauf darf keinen Siphon haben und muss aus bis zu 110°C hitzebeständig, unbiegsamen Rohren hergestellt werden.

Der Durchmesser des Ablaufrohrs darf auf keinen Fall verringert werden und die Rohrleitung muss für den atmosphärischen Druck geeignet und mit der notwendigen trichterförmigen Luftansaugung ausgestattet sein.

Eine eventuelle Verstopfung des Ablaufrohrs kann einen Dampfaustritt aus der Tür und eine Geruchbildung im Garraum zur Folge haben.



### 3.1 AUSTAUSCH DER ERSATZTEILE

Die Ersetzung von beschädigten Teilen muss unbedingt mit Fachpersonal folgen. Um dem Hersteller nach Ersatzteilen zu fragen, muss man immer das genaue Ofensmodell und die Seriennummer mitteilen.

**Diese Daten finden Sie auf der Etikette Technische Daten auf der rechten Seite des Ofens.**

Bevor die Ersatzteile ausgetauscht werden, muss aus Sicherheitsgründen der elektrische Schutzschalter ausgeschaltet und das Wassersperrventil, geschlossen werden.

### 3.2 KONTROLLE DER FUNKTIONEN

Wenn die Installation fertig ist, muss man überprüfen daß alle Röhre wassergeprüft und eventuell gasgeprüft sind. **Der Installateur muss den regelmäßigen Betrieb des Ofens kontrollieren, dem Kunden die notwendigen Hinweisungen erteilen und ihm auch die Bedienungsanleitungen geben, die er gewissenhaft folgen muss.**



Die seitige Etikette ISO 3864-1 muss auf eine sichtbare Oberfläche aufgeklebt werden, auf eine Höhe von 1.6 Mt vom Boden. Auf Tischmodelle ist die Etikette schon in der geeigneten Position aufgeklebt. Auf Standgeräte wird die Etikette zusammen mit Ofenunterlagen geliefert; sie muss nach der Installation auf eine sichtbare Oberfläche auf eine Höhe von 1.6 Mt vom Boden aufgeklebt werden. Der Installateur muss den regelmäßigen Betrieb des Ofens kontrollieren, dem Kunden die notwendigen Hinweisungen erteilen und ihm auch die Bedienungsanleitungen geben, die er gewissenhaft folgen muss.

**WICHTIG:** Bevor der Benutzer den Ofen einschaltet und einen Gar-oder Waschzyklus einstellt, ist es notwendig der Installateur oder ein Fachtechniker überprüft dass alle Verbindungen in Ordnung sind gemäß der Bedienanleitungen. Der Techniker oder der Installateur müssen das folgende überprüfen:

- Der Ofen muss stehen (waagrecht) und an einem Untergestell oder Regal setzen, um stabil zu sein.
- Elektroanschlüsse müssen gemäß der Richtlinien sein und der Querschnitt der Anschlusskabeln soll nicht kleiner als den in den Bedienungsanleitungen sein.
- Druck und Härte des Wassers, das den Ofen versorgt müssen die Werte der Bedienungsanleitung entsprechen;
- Im Fall der Ofen mit Ablauf ausgestattet ist, soll er korrekt installiert werden und die Materialien die Betriebstemperaturen widerstehen.

Nachdem Sie alles überprüft haben, den Wasserabsperrventil und der Schutzschalter, alle rückwärts montiert. Der Installateur muss den regelmässigen Betrieb des Ofens überprüfen und dem Benutzer den notwendigen Bedienanleitungen geben.

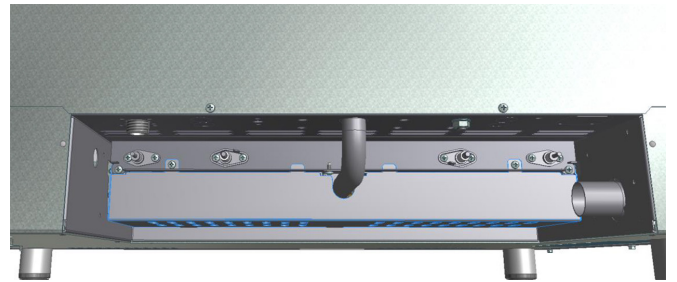
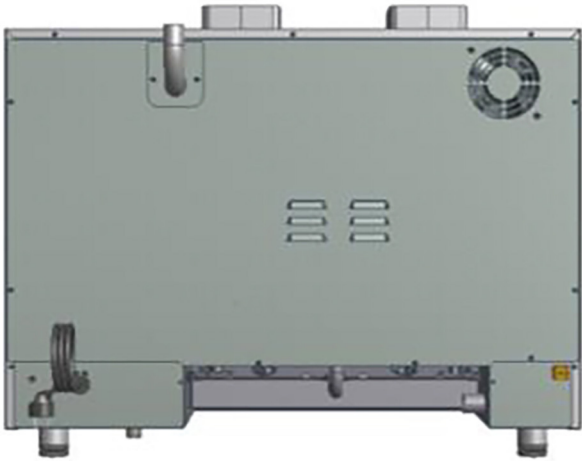
### 3.3 GASÖFEN: DÜSENAUSTAUSCH

TABELLE FÜR DEN AUSTAUSCH VON DÜSEN

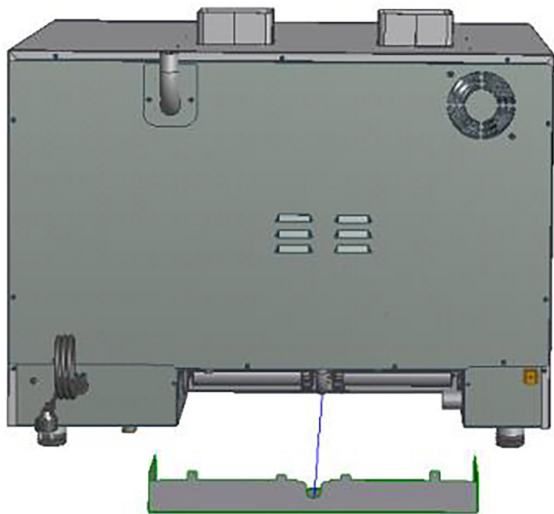
THERMISCHE NENNLEISTUNG	DÜSEN	MARKING
10.0 kW	G30 30 mbar	80
	G20 20 mbar	120
20.0 kW	G30 28..30 mbar	110
	G31 30...37 mbar	
	G30 50 mbar	95
	G31 50 mbar	
	G20 20 mbar	175
G25 25 mbar	185	
G25 20 mbar	195	

Es ist notwendig, den Gashahn zu schließen, bevor eine Operation durchgeführt wird.





Lösen Sie die Schrauben der Abdeckplatte des Brenners.



Düsen ----->

Dichtung ----->

Entfernen Sie die untere Platte des Brenners.



Lösen Sie die Schrauben des linken und rechten Brenners.



Entfernen Sie die linke Brenner und die richtige.



Nach dem Entfernen der Brenner abschrauben Brennerdüsen die je zwei links und rechts von Brennerdüsen.

- Wegwerfen, die alten Düsen und Dichtungen
- Montieren Sie die neuen Düsen in die Stelle der alten.
- Wieder montieren die Brenner und befestigen Sie sie mit ihren eigenen Schrauben.
- Montieren Sie den Brenner unteren Platte und fixieren Sie es mit eigenen Schrauben.
- Öffnen Sie den Gashahn.

## 4.0 FEHLERBEHEBUNG

### DER BACKOFEN SCHALTET SICH NICHT EIN

- Sicherstellen, dass der Stecker in der Steckdose steckt und dass Strom vorhanden ist.
- Sicherstellen, dass der Sicherheitsthermostat nicht zurückgestellt werden muss.
- Sicherstellen, dass die Zeitschaltuhr geregelt ist.
- Sicherstellen, dass die Backofentür ordentlich geschlossen ist.
- Sicherstellen, dass der Garvorgang korrekt eingestellt ist.

### DAS LÜFTERRAD SCHALTET SICH BEI EINGESCHALTETEM BACKOFEN AUS

Der Lüftermotor wechselt alle 2 Minuten automatisch seine Drehrichtung, wonach 20 Sekunden Stillstand folgen. Sollte der letzte Garvorgang mit stillstehendem Lüftermotor beendet worden sein, startet der neue Garvorgang mit stillstehendem Lüfterrad. Nach dem Stillstand startet das Lüfterrad wieder normal.

- Sicherstellen, dass der Stillstand nicht länger als 20 Sekunden dauert.
- Sicherstellen, dass die Backofentür nicht geöffnet ist.
- Sicherstellen, dass das Lüfterrad nicht klemmt.

### DIE BACKOFENBELEUCHTUNG SCHALTET SICH NICHT EIN

- Verwenden Sie hitzebeständige Glühbirnen.
- Wechseln Sie die durchgebrannten Glühbirnen aus.

### DIE WASSERZUFUHRLEITUNG DER FEUCHTIGKEITZUFUHR LÄSST KEIN WASSER IN DEN BACKRAUM

- Sicherstellen, dass der Hahn am Wasseranschluss geöffnet ist.
- Sicherstellen, dass der Filter nicht verstopft ist.
- Sicherstellen, dass sich der Drehknopf für die Feuchtigkeit auf der entsprechenden Position befindet.

### WASSERFILTER

Sollte die Wasserzufuhr zum Backofen unterbrochen werden, ist der Filter des Magnetventils am Wasseranschluss zu prüfen:

- Schließen Sie den Zufuhrhahn der Wasserleitung.
- Nehmen Sie den Anschlussschlauch zwischen Backofen und Wasserleitung ab.
- Nehmen Sie den hinter dem Magnetventil befindlichen Filter mit einer Zange ab.
- Reinigen Sie den Filter und bringen Sie ihn wieder hinter dem Magnetventil an.
- Schließen Sie den Schlauch wieder an.

### ROTES LICHT

Rote LED zeigt eine Störabschaltung, für 3 Sekunden drücken, um die Taste unter dem Bedienfeld zurückgesetzt.

## 4.1 NORMALE WARTUNG

Alle Wartungsarbeiten dürfen nur von fachlich ausgebildetem Personal durchgeführt werden.

Vor Beginn eines Wartungseingriffes muss das Gerät ausgeschaltet und vom Stromnetz und der Wasserleitung abgetrennt werden.

### OFENREINIGUNG

Nach Beendigung des täglichen Betriebs den Ofen mit geeigneten Mitteln reinigen:

1. lauwarme und neutrale Seifenlauge oder neutrale Reiniger benutzen
2. mit Wasser gründlich nachspülen
3. sorgfältig abtrocknen

Keine Spachteln, Scheuerbürsten oder andere Werkzeuge benutzen: sie könnten die Stahlfläche beschädigen und eisenhaltige Ablagerungen hinterlassen, die mit der Zeit zur Rostbildung führen. Den Ofen nicht mit einem Wasserstrahl abwaschen.

Keine Produkte auf Chlorbasis (Natriumhypochlorit, Chlorwasserstoffsäure), auch nicht mit Wasser verdünnt, zum Reinigen der Stahlteile benutzen. Nach jedem spezifischen Garvorgang und vor dem nächsten sollten eventuelle Lebensmittelreste (Fett oder Saft) beseitigt werden.

Für die gründliche Reinigung des Ofens sind geeignete Produkte zu verwenden: falls Speisereste oder Fett in schwer erreichbaren Ecken zurückbleiben könnte dies langfristig das Gerät schädigen und im Garraum zu unerwünschter Rauch- und Geruchsbildung führen, schlimmstenfalls können die Luftklappen verstopfen oder mechanische Bewegungen beeinträchtigt werden.

Wenn das Gerät für längere Zeit nicht benutzt wird, folgende Vorkehrungen treffen:

1. Das Gerät mit der Taste (OFF) ausschalten
2. Die Hähne des Strom-, Wasser- und Gasanschlusses (wo vorhanden) schließen
3. Die Tür des Gerätes etwas offen lassen, damit Luft eintreten kann und sich kein Kondensat bilden kann oder Gerüche im Garraum entstehen
4. Mit einem Tuch einen schützenden Vaselineölfilm auf alle Edelstahlflächen auftragen.

**ES WIRD DRINGEND GERATEN, DASS GERÄT REGELMÄSSIG (MINDESTENS EINMAL PRO JAHR) DURCH EINEN SPEZIALISIERTEN TECHNIKER PRÜFEN ZU LASSEN.**

**ANWEISUNGEN FÜR SICHEREN GEBRAUCH DES OFENS**

- Überprüfen Sie den Ofen in einer stabilen Position liegt und die Schutzvorrichtungen aufwärts effizient sind.
- Immer geeignete Schutzhandschuhe tragen, um die Bleche zu stecken und herauszuziehen.
- Immer vorsichtig sein, weil der Boden wegen Dampf beim Garen rutschig sein könnte.
- Um Brandwunden zu vermeiden, nie Bleche oder Behälter verwenden mit Flüssigkeiten über ein Niveau, das man scharf bewachen kann.
- Nie Bleche oder andere Küchenwerkzeuge auf den Ofen legen.
- Oft die Geräte vom technischen Dienst überprüfen lassen, und die beschädigten Teile ersetzen, die den korrekten Betrieb des Ofens verändern könnten oder gefährlich sein.
- Oft den Ofen sauber machen, gemäß den Anweisungen in diesem Buchlein.

**MAX. ESSENVERLADUNG**

Kapazität	Essenverladung
5 x 1/1 GN - 60x40	15 kg
10 x 1/1 GN - 60x40	30 kg

Um die Terminologie der nächsten Paragrafe genau zu verstehen, definiert man, dass **die Garfase der Zeitraum ist, in dem der Dämpfer eine der unten angegebenen Garprozesse durchführt:**

**Heissluft**

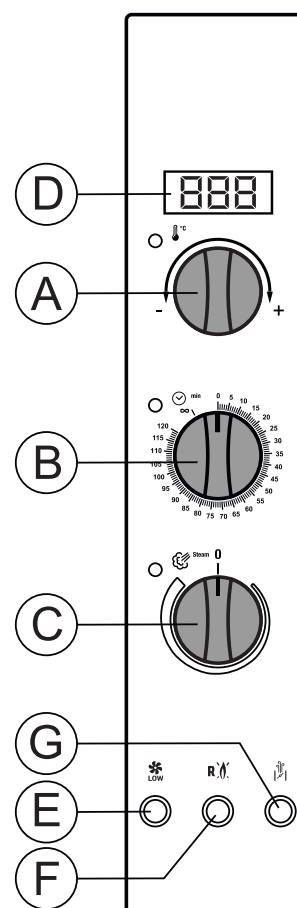
(Temperaturbereich 50 - 270°C)

**Heissluft mit Dampf**

(Temperaturbereich 50 - 270°C)

## 5.0 BESCHREIBUNG BESTANDTEILE DER BEDIENUNGSTAFEL

<b>A</b>	Garraumthermostat
<b>B</b>	Timer
<b>C</b>	Beschwadungregulierung
<b>D</b>	Temperaturdisplay
<b>E</b>	Verminderte Lüftung
<b>F</b>	Reset gas
<b>G</b>	Dampfablassventil



## 5.5 INBETRIEBNAHME

Die dem Gerät vorgeschaltete Wasserabsperrventile und den elektrischen Sicherheitsschalter öffnen. Schalten Sie den Ofen mit dem entsprechenden Schalter unter der Bedienungsfläche ein.

## 5.6 VORWÄRMEN DES GARRAUMS

Es ist immer ratsam diese Operation vor Einführung in den Garraum der zu kochenden Speisen durchzuführen; der für das Vorwärmen nötige Zeitraum ist, mit Bedacht auf die Zeit einzustellen, die in der Heissluftphase 10 Minuten beträgt, um die Temperatur von 220 ° C zu erreichen.

Wählen Sie die gewünschte Zeit und Temperatur, schalten Sie den Kombi ein ohne Speisen einzuführen; bei Beendigung der eingestellten Zeit signalisiert ein Klingelton dass man mit dem Garen beginnen kann.

Sobald der Ofen die voreingestellte Temperatur erreicht hat, Können Sie die zukochende Speisen in den Garraum stellen. Wenn die Ofentür geschlossen ist, beginnt der Ofen zu garen.

## 5.7A TEMPERATUREINSTELLUNG

Durch Drehen des Knopfes A, kann die Garraumtemperatur eingestellt werden.

Der Display D zeigt die eingestellte Temperatur an.

## 5.7B GARZEITEINSTELLUNG

Drehen Sie den Knopf B im Uhrzeigersinn, um eine Garzeit bis zu 120 Minuten einzustellen. Es ist auch möglich eine unendliche Garzeit einzustellen (kontinuierlicher Modus). Um den unendlichen Modus einzustellen, drehen Sie den Knopf B gegen den Uhrzeigersinn bis zum Symbol ∞.

## 5.7C BESCHWADUNGSREGULIERUNG

In diesem Ofen ist es möglich die Luftfeuchtigkeit durch drehen des Knopfs C einzustellen. Die der heissen Luft zugesetzte Feuchtigkeit hält die Garprodukte feucht und verhindert, daß sie beim Garen austrocknen.

## 5.7D LÜFTUNGSGESCHWINDIGKEIT

Dieser Ofen hat 2 Lüftungsgeschwindigkeiten. Eine reduzierte Lüftung trocknet die Garprodukte weniger als normal und hält sie so feucht und weich. Die verminderte Geschwindigkeit wird durch Schalter E aktiviert.

## 5.7E DAMPFABLASSVENTIL

Der Schalter G öffnet und schließt den Dampfablassventil. Das Öffnen des Ventils begünstigt das Entweichen vom überschüssigem Dampf aus dem Garraum. Das Öffnen des Ventils ist wichtig, um trockenes und knuspriges Essen zu erhalten.

## 5.7F RESET GAS

Wenn Sie die Taste F bei Beleuchtung verwenden, können Sie erneut versuchen, den Brenner nach einem fehlgeschlagenen Versuch anzuzünden. (Nur Gasmodelle).

## 5.8 OFENAUSSCHALTEN

Der Ofen verfügt über einen AUS/EIN-Schalter unter der Bedienungstafel des Ofens.

## 9.0 WARTUNG

Vor Ausführung der Wartungsarbeiten ist der Schutzschalter auszuschalten und das Wasserabsperrventil zu schließen - beide befinden sich dem Gerät vormontiert.

**Den Backofen am Ende eines jeden Tages reinigen, wobei geeignete Produkte zu verwenden sind.**

### 9.0A REINIGUNG DER ÄUSSEREN WÄNDE DES OFENS

Die Edelstahlteile sind täglich:

- mit lauwarmem Seifenwasser zu reinigen
- danach mit Wasser nachzuspülen;
- sorgfältig trockenzureiben.

Keinesfalls normale Stahlwolle, Stahlbürsten oder Schaber verwenden, da sich Eisenteilchen ablagern können, die aufgrund ihrer Oxydation Roststellen verursachen.

**DAS GERÄT NICHT MIT DIREKTEM WASSERSTRAHL WASCHEN. FÜR DAS REINIGEN DES INOX EDELSTAHL KEINE PRODUKTE BENUTZEN, DIE CHLOR (SALZSÄURE ETC) ENTHALTEN AUCH WENN DIESE IN WASSER GELÖST SIND.**

### 9.0B GARRAUMREINIGUNG

Der Garraum des Ofens muss aus Fett und Kochreste nach jedem Garvorgang gereinigt werden.

Vorgehen wie es folgt:

- Den Ofen um 80-90 °C mit einer Beschwadung von 50% heizen, um den Schmutz zu erweichen.
- Sprühen Sie den Garraum mit einem Reiniger speziell für die Reinigung des Edelstahls.
- Spülen Sie mit viel Wasser mit einem Schwamm oder einer Handbrause.

**ALLE WASCHMITTELRÜCKSTÄNDE KÖNNTEN DIE EDELSTAHLTEILE BESCHÄDIGEN, WENN DER GARRAUM GEHEIZT WIRD.**

Der Ventilator muss regelmäßig gereinigt werden, damit sich auf den Ventilatorflügeln kein Fett absetzt. Fettablagerungen verursachen eine Verminderung der Motordrehzahl und der Luftzufuhr, wodurch eine gefährliche mechanische Beanspruchung des Motors hervorgerufen wird.

## 9.1 ANWEISUNGEN BEI STÖRUNGEN BZW. LÄNGEREM GERÄTESTILLSTAND

Bei Fehlbetrieb, Störung oder unsachgemäßer Betätigung des Sicherheitsthermostats muss das Gerät ausgeschaltet und die Strom- und Wasserzufuhr unterbrochen werden. Den Kundendienst benachrichtigen.

**Sämtliche Installations-, Wartungs- und Reparaturarbeiten dürfen ausschließlich vom Fachpersonal durchgeführt werden.**

## 10.0 NÜTZLICHE HINWEISE BEIM GAREN

Um beste Ergebnisse zu erzielen, ist es ratsam, **GASTRO-NORM**-Behälter mit Rand zu verwenden und darauf zu achten.

Dass zwischen der zu garenden Speise und dem darüber stehenden Behälter ein Abstand von mindestens 3 cm besteht, damit die Luft frei zirkulieren kann.



In der Regel sollte vermieden werden, dass die zu garenden Speisen über den Rand des Behälters hinauslaufen; falls sich dies nicht vermeiden lässt, sollte der darüber stehende Behälter nicht eingeführt werden. Es können gleichzeitig verschiedene Speisen bei gleicher Temperatur gegart werden, ohne dass sich deren Geschmack überlagert, bei gleichzeitigem Garen von verschiedenen Gemüsearten ist darauf zu achten, dass die geschmackvolleren Speisen immer im Bereich obere des Garraum.

Für die Wahl der optimalen Gartemperatur sollte folgende Regel beachtet werden: die Temperatur muss um zirka 30 °C niedriger als bei herkömmlichen Backöfen ohne Umluft eingestellt werden.

Das forcierte Belüftungssystem, mit dem dieser Backofen ausgestattet ist, erlaubt kürzere Garzeiten. Bei Nichtbeachtung der oben genannten Regeln kann ein perfektes Garergebnis beeinträchtigt werden.

**Heissluftgaren:** Das Heissluftsystem, das mit Heißluft und mit Temperaturen von 50° bis 270°C arbeitet, eignet sich um trockene und knusprige Speisen zu erhalten. Um dieses Ergebnis zu haben, wird es empfohlen den Dampf-ablassventil offen zu lassen, damit der Dampf aus dem Garraum gehen kann.

**Heissluftdampf-garen:** dieses System auch allgemein "gemischt" genannt, verbindet die Eigenschaften der vorigen Garverfahren. Das ist ideal für weiche und saftige Speisen.

## 10.1 ABHILFE BEI ANORMALEM GAREN

### Bei ungleichmäßigem Garen:

- Sicherstellen, dass der Abstand zwischen der zu garenden Speise und dem darüber liegenden Behälter mindestens 3 cm beträgt.
- Ein geringerer Abstand verhindert die korrekte Belüftung des zu garenden Produkts.
- Sicherstellen, dass die zu garenden Speisen nicht zu nahe beieinander liegen und dadurch eine korrekte Belüftung zwischen den Produkten verhindern.
- Die Gartemperatur könnte zu hoch sein.
- Eine niedrigere Temperatur einstellen.
- Wenn das Produkt den direkten Kontakt mit der Heißluft nicht verträgt, muss es in einem Gastro-Norm-Behälter mit angemessener Tiefe angeordnet werden.

### Bei zu trockenen Speisen:

- Die Garzeit verkürzen.
- Die Temperatur muss niedriger eingestellt werden.
- Dabei beachten, dass je niedriger die Temperatur eingestellt ist, um so geringer der Gewichtsverlust ist.
- Der Kombi-Garvorgang, der die Luftfeuchtigkeit im Garraum erhöht, wurde nicht eingestellt.
- Die zu garenden Speise wurde zuvor nicht mit den notwendigen Ölen oder Soßen eingestrichen.