

09/2021

# **Mod: PFG-102/S**

**Production code:EQ-SMG910-HS/DI**

**HORNOS A CONVECCIÓN  
INSTRUCCIONES PARA LA INSTALACIÓN, USO Y  
MANTENIMIENTO**



**PREMISA**

**El contenido de este manual es generico y no todas las funcionalidades descritas podrían estar incluidas en su producto.**

El fabricante declina toda responsabilidad por las posibles inexactitudes contenidas en el presente documento, imputables a errores de impresión o relacionadas. El fabricante se reserva el derecho de aportar a sus propios productos aquellas modificaciones que se consideren necesarias o útiles, sin perjudicar las características esenciales. Leer detenidamente las instrucciones de uso, con particular atención para las normas correspondientes a los dispositivos de seguridad. Este aparato debe ser destinado sólo para el uso para el cual ha sido expresamente diseñado y fabricado, es decir: para todas las cocciones de alimentos y la regeneración de comidas precocidas y/o refrigeradas.

**INSTRUCCIONES DE USO Y MANTENIMIENTO**

Indicar que este aparato es solo para uso profesional y que debe ser utilizado por personal calificado; Tenga en cuenta que las partes que han sido protegidas por el fabricante o su agente no deben ser manipuladas por el usuario.

**ATENCIÓN!** Antes de realizar cualquier tipo de conexión de este equipo (eléctrica o hidráulica), leer cuidadosamente las instrucciones de este manual. Este manual debe de ser conservado cuidadosamente para estar disponible para futuras consultas por parte de los usuarios o de los técnicos prepuestos al mantenimiento.

**La instalación debe ser llevada a cabo sólo por personal cualificado.**

**1.0 DECLARACIÓN DE CONFORMIDAD**

El fabricante declara que los aparatos son conformes a las prescripciones CEE.

La instalación debe ser efectuada según las normas vigentes, sobre todo en cuanto a la ventilación de los locales.

**El Fabricante rehusa cualquier responsabilidad en caso de daños directos causados por: uso no correcto, instalación incorrecta y/o falta de mantenimiento.**

**1.1 DIRECTIVA EUROPEA ROHS 2012/19/UE**

Este aparato lleva el marcado CE en conformidad con la Directiva 2012/19/UE del Parlamento Europeo y del Consejo sobre residuos de aparatos eléctricos y electrónicos (RAEE).

La correcta eliminación de este producto evita consecuencias negativas para el medioambiente y la salud.



El símbolo en el producto o en los documentos que se incluyen con el producto, indica que no se puede tratar como residuo doméstico.

Es necesario entregarlo en un punto de recogida para reciclar aparatos eléctricos y electrónicos.

Deséchelo con respeto a las normas medioambientales para eliminación de residuos.

Para obtener información más detallada sobre el tratamiento, recuperación y reciclaje de este producto, póngase en contacto con el ayuntamiento, con el servicio de eliminación de residuos urbanos o la tienda donde adquirió el producto.

**1.3 TRANSPORTE DEL HORNO Y REMOCIÓN DE LOS EMBALAJES**

A la recepción del horno y antes de proceder a la instalación, asegurarse de que el embalaje esté intacto y que no hayan daños visibles.

Comprobar que junto con el horno se entregue toda la documentación, que consiste en:

- manual de instalación, uso y mantenimiento
- esquema eléctrico
- pegatina ISO 3864-1

Antes de transportar el horno hasta el punto donde tiene que ser instalado, comprar que:

- las puertas tengan una anchura suficiente para permitir el paso del horno;
- la pavimentación pueda aguantar el peso.

Dependiendo del modelo del horno, de su tamaño y de su peso, utilizar para el manejo durante el transporte y el desplazamiento antes de la instalación, equipamientos que garanticen la estabilidad para evitar vuelcos, caídas o movimientos incontrolados del dispositivo o de sus partes componentes. Mantener el embalaje del horno hasta el lugar donde se va a instalar el horno. El embalaje facilita el manejo y protege el horno de impactos accidentales. Durante el transporte y la instalación del horno, el instalador debe cumplir con las normas de seguridad vigentes en el lugar de instalación (uso de calzado de seguridad, guantes, etc.). Desembalar con cuidado para no dañar el horno. La película adhesiva que protege las superficies de acero inoxidable también se puede quitar después de colocar el horno encima del soporte correspondiente o en la superficie de apoyo.



**¡ATENCIÓN!** Los materiales de embalaje y las películas adhesivas son potencialmente peligrosos. Por esta razón, deben mantenerse fuera del alcance de los niños y correctamente eliminados de acuerdo con las normativas locales. Es conveniente separar los materiales de embalaje (madera, cartón, plástico ...) y desecharlos por separado, en cumplimiento de las normas vigentes en el lugar de instalación.

**Nota:** Remover manualmente las películas protectoras de las partes en acero inoxidable antes de poner en servicio el aparato, evitando emplear sustancias abrasivas y/o objetos metálicos.

Limpiar cualquier residuo de pegamento utilizando una esponja empapada en disolvente.

Si se hace calentar el horno sin retirar primero las películas adhesivas, la eliminación de la película y la limpieza de residuos de adhesivo será mucho más difícil.

**1.4 ADVERTENCIAS PARA EL INSTALADOR**

Leer atentamente las instrucciones contenidas en este manual, porque proporcionan información importante sobre la seguridad de la instalación, el uso y el mantenimiento del horno.

**1.4B RECEPCIÓN**

El equipo llega protegido por embalaje. Compruebe a su llegada que el equipo no ha sufrido daños durante el transporte y que está completo en sus partes según pedido. En caso de daño visible, anote inmediatamente el daño encontrado en el documento de transporte, utilizando las palabras:

**RETIRO CON RESERVA POR EVIDENTES DAÑOS AL EMBALAJE.**

**IMPORTANTE:** todas las operaciones mencionadas a continuación se deben realizar en cumplimiento de las normas de seguridad vigentes, relacionadas con los equipos utilizados y con los métodos de trabajo.

**1.4C MANIPULACIÓN**

ANTES DE INICIAR LAS OPERACIONES DE MANEJO, ASEGÚRESE DE QUE LA CAPACIDAD DE ELEVACIÓN ES ADECUADA AL PESO DEL EQUIPO EN CUESTIÓN.

Maniobrar el equipo con carretilla elevadora o similar (A): insertar las horquillas en la parte delantera o trasera de la plataforma de madera suministrada con el equipo. Empiece a levantar, asegurándose de que el equipo esté en equilibrio estable. **ATENCIÓN:** DURANTE LA MOVIMENTACIÓN NO GIRAR O VOLCAR.

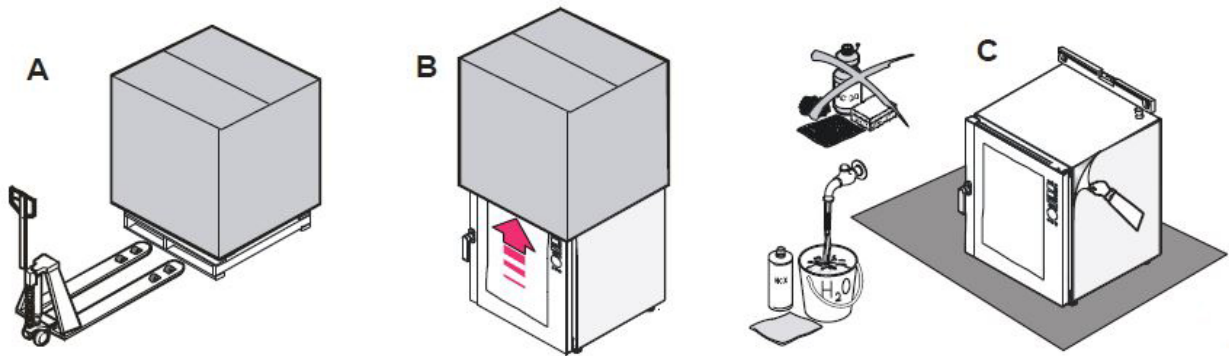
**ADVERTENCIAS:** EL CUMPLIMIENTO DE LAS RECOMENDACIONES DADAS EN EL LADO EXTERNO DEL EMBALAJE ES GARANTÍA DE INTEGRIDAD FÍSICA Y FUNCIONAL DEL EQUIPO PARA EL PLENO VENTAJE DEL USUARIO FINAL. POR LO TANTO, SE RECOMIENDA DE:

- MANEJAR CON CUIDADO
- MANTENER SECO
- EVITAR ABSOLUTAMENTE DE SOBREPONER OTROS OBJETOS AL EQUIPO.

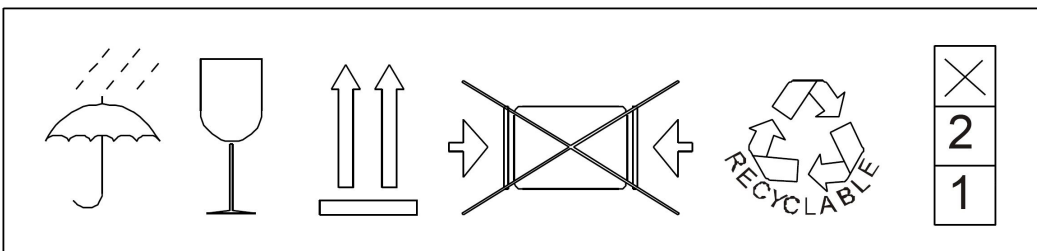
SUPERPONER ÚNICAMENTE CON EQUIPOS DEL MISMO MODELO Y TIPO Y EN LAS CANTIDADES (PIEZAS MÁXIMAS) QUE SE MUESTRAN EN EL EMBALAJE.

**1.4D POSICIONAMIENTO**

- Quitar el embalaje (B)
- Retirar manualmente la película protectora de las piezas de acero, evitando el uso de sustancias abrasivas y/u objetos metálicos. (C)
- Colocar el equipo asegurándose de que esté perfectamente nivelado (C), en caso contrario actuar sobre las patas regulables en altura para que quede correctamente posicionado.
- En el caso de horno + mueble neutro, coloque los pies en los espacios especialmente creados en el mueble.
- Coloque el aparato a una distancia de al menos 6 cm de la pared trasera y de una de las 2 paredes laterales para permitir la conexión del cable de alimentación, de la red de agua y del conector equipotencial.
- La posición del aparato también debe permitir un fácil acceso, en cualquier momento, para todas las operaciones de mantenimiento ordinarias y extraordinarias, así como para las reparaciones.



**1.5 INFORMACIÓN GENERAL PUESTA SOBRE EL EMBALAJE**









**1.5B INDICACIONES EN EL EMBALAJE DE LOS HORNOS A GAS**

<b>ES</b>	ESTE APARATO DEBE INSTALARSE EN CONFORMIDAD CON LAS NORMAS VIGENTES Y UTILIZARSE ÚNICAMENTE EN LOCALES BIEN VENTILADOS. LEER LAS INSTRUCCIONES ANTES DE INSTALAR Y UTILIZAR EL APARATO. ESTE EMBALAJE SE DEBE ELIMINAR DE CONFORMIDAD CON LAS REGLAMENTACIONES VIGENTES.	CAT	PREDISPUERTO GAS	
		<b>II2H3+</b>	G20	20 mbar <input type="checkbox"/>
			G30	28-30 mbar <input type="checkbox"/>
			G31	37 mbar <input type="checkbox"/>

### 1.5C PLACA DE DATOS TÉCNICOS GAS

Cal	Gas	G20	G25	G30	G31				
I2E	p (mbar)	20	--	--	--	LU	□	PL	□
I3B/P	p (mbar)	--	--	30	30	IS	□	MT	□
II2H3+	p (mbar)	20	--	28-30	37	AL	□	CY	□
II2H3+	p (mbar)	20	--	28-30	37	IT	□	LT	□
II2H3+	p (mbar)	20	--	28-30	37	CZ	□	MK	□
II2H3+	p (mbar)	20	--	28-30	37	ES	□	CH	□
II2H3B/P	p (mbar)	20	--	30	30	AL	□	BG	□
II2H3B/P	p (mbar)	20	--	30	30	DK	□	EE	□
II2H3B/P	p (mbar)	20	--	30	30	LV	□	LT	□
II2H3B/P	p (mbar)	20	--	30	30	RO	□	SK	□
II2H3B/P	p (mbar)	20	--	30	30	TR	□		
II2H3B/P	p (mbar)	20	--	50	50	AT	□	SK	□
II2E+3+	p (mbar)	20	25	28-30	37	BE	□	FR	□
II2E3B/P	p (mbar)	20	--	30	30	RO	□		
II2ELL3B/P	p (mbar)	20	20	50	50	DE	□		
II2L3B/P	p (mbar)	--	20	30	30	RO	□		
II2EK3B/P	p (mbar)	20	25	30	30	NL	□		

### 1.6 CARACTERÍSTICAS TÉCNICAS

Bandejas	Dimensiones externas L x P x A (mm)	Dimensiones internas L x P x A (mm)	 kW	 kcal	Potencia total (kW)	Consumo de corriente (A)	Volumen embalaje (m <sup>3</sup> )	Peso bruto (kg)
5 GN 1/1 60x40	920 x 802 x 700	660 x 420 x 450	 6,8		7,0 380 - 415 V 3N~ 50 Hz	13,7	0.65	90
10 GN 1/1 60x40	920 x 802 x 1075	660 x 420 x 825	 13,5		13,95 380 - 415 V 3N~ 50 Hz	21,4	0.95	122
5 GN 1/1 60x40	920 x 862 x 758	660 x 420 x 450		 10,0	0,22 220 - 240 V 1N~ 50 Hz	0,90	0.75	98
10 GN 1/1 60x40	920 x 862 x 1133	660 x 420 x 825		 20,0	0,45 220 - 240 V 1N~ 50 Hz	2,00	1.07	133

- Se recomienda encarecidamente de dejar un espacio libre de al menos 5 cm desde la parte trasera del horno a la pared y de uno de los dos lados a la pared para asegurar una correcta y fácil conexión al sistema equipotencial, a la red eléctrica y al sistema de agua.
- Es aconsejable tener una distancia de 4-6 cm de otros aparatos para asegurar una correcta circulación del aire y evitar el sobrecalentamiento de las superficies vecinas.

### 1.7 CONEXIÓN ELÉCTRICA

Para la conexión directa a la red, es necesario dotar de un dispositivo que asegure la desconexión de la red, con una distancia de apertura de los contactos que permita la desconexión completa en las condiciones de categoría de sobretensión III, de acuerdo con las reglas de instalación.

La conexión a la red debe realizarse de acuerdo con la normativa vigente. Asegurarse que:

- El voltaje y la frecuencia de la fuente de alimentación corresponden a lo indicado en la placa de "datos técnicos" pegada al lado derecho del equipo.
- El sistema puede soportar la carga del aparato (ver placa con los datos técnicos).
- El sistema está equipado con puesta a tierra de acuerdo con la normativa vigente.
- Se puede acceder fácilmente al interruptor de desconexión del horno incluso después de instalar el equipo.
- El tipo de cable de alimentación:

Tipo de cable	Sección	kW eléctricos
FG7R/FG70R	5 x 4.0 mm <sup>2</sup>	13,5
FG7R/FG70R	5 x 2.5 mm <sup>2</sup>	9,0
FG7R/FG70R	5 x 2.5 mm <sup>2</sup>	6,0
FG7R/FG70R	5 x 2.5 mm <sup>2</sup>	3,35

La tensión de alimentación, cuando el horno está en funcionamiento, no se desvíe del valor nominal en  $\pm 10\%$ . Los hornos monofásicos 230 V están equipados con un cable con clavija Schuko: inserte la clavija en la toma de corriente después de comprobar que la toma encaja con la clavija suministrada.

Los hornos trifásicos no están equipados con cable eléctrico, por lo que es necesario conectar un cable de sección adecuada al conector de terminales interno del horno.

Reemplazo del cable: el reemplazo del cable debe ser realizado por personal autorizado y competente.

Si el cable de alimentación está dañado, deberá ser sustituido por el fabricante o su servicio de asistencia técnica o en todo caso por una persona con similar titulación, para evitar cualquier riesgo.

### 1.7A SÍMBOLO EQUIPOTENCIAL



La conexión equipotencial es necesaria para la conexión de todos los equipos (eléctricos y neutros) presentes en la instalación para asegurar una conexión equipotencial.

### 1.8 CARACTERÍSTICAS DEL AGUA

**El agua debe ser apta por el consumo humano y debe tener las siguientes características:**

**Temperatura:** entre 15 y 20°C

**Dureza total:** comprendida entre 4 y 12 °f (grados Franceses), se aconseja instalar siempre un suavizador aguas arriba del aparato. Así el valor de dureza del agua se queda entre los valores establecidos.

El funcionamiento del horno con agua más dura conlleva, en poco tiempo, la formación de incrustaciones de caliza en las paredes de la cámara de cocción.

**Presión del agua:** debe ser comprendida entre 150 e 250 KPa (1,5 – 2,5 bar).

**Atención.** Presiones más altas hacen que aumente el consumo de agua y pueden perjudicar el funcionamiento del aparato.

**Concentración máxima de cloruros:** (Cl-) menor de 150 mg/litros.

**Concentración de Cloro (Cl<sub>2</sub>):** por debajo de 0.2 mg/litros.

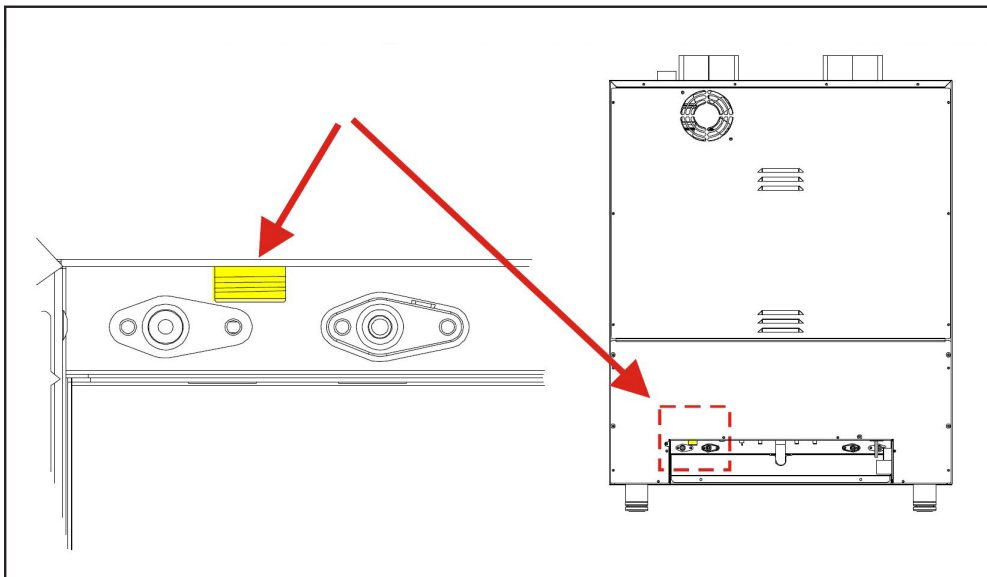
**pH:** mayor de 7.

**Conductibilidad eléctrica del agua:** comprendida entre 50 y 2000 µS/cm.

**Atención:** El uso de sistemas para tratar el agua diferentes de los suministrados por el fabricante está prohibido y provoca la anulación de la garantía. También está prohibido el uso de sustancias aptas para evitar las incrustaciones en las tuberías, por ejemplo dosificadores de polifosfatos, porque pueden perjudicar el funcionamiento del aparato.

### 1.9 CONEXION DE GAS

La sección de la tubería de suministro de gas debe elegirse de acuerdo con el tipo de gas y el consumo del equipo a conectar. El sistema debe diseñarse e instalarse de acuerdo con la normativa vigente. El aparato de gas está equipado con una conexión de gas macho de ½" ubicada en la parte trasera del horno.



La conexión a este conector debe realizarse con adaptadores y sellos adecuados para el tipo de combustible utilizado (ver datos técnicos). Se debe colocar una válvula de cierre rápido aguas arriba del horno para cortar el gas (aprobado por la normativa vigente). Hay dos tipos de conexiones: fijas o desconectables.

Si se utilizan tuberías flexibles, deben ser resistentes a la corrosión y estar hechas de material inoxidable.

Todos los materiales de sellado utilizados en la conexión deben estar aprobados de acuerdo con la legislación vigente. Para las pruebas de estanqueidad de todas las conexiones entre el sistema y el equipo, se recomienda el uso de spray detector de fugas; También se pueden cepillar sustancias espumosas no corrosivas en los puntos de conexión. Evidentemente en ambos casos NO DEBEN APARECER BURBUJAS.

**AL REALIZAR DICHAS PRUEBAS, EVITE LAS LLAMAS ABIERTAS.**

**2.0 CONEXIÓN CON LA CHIMENEA**

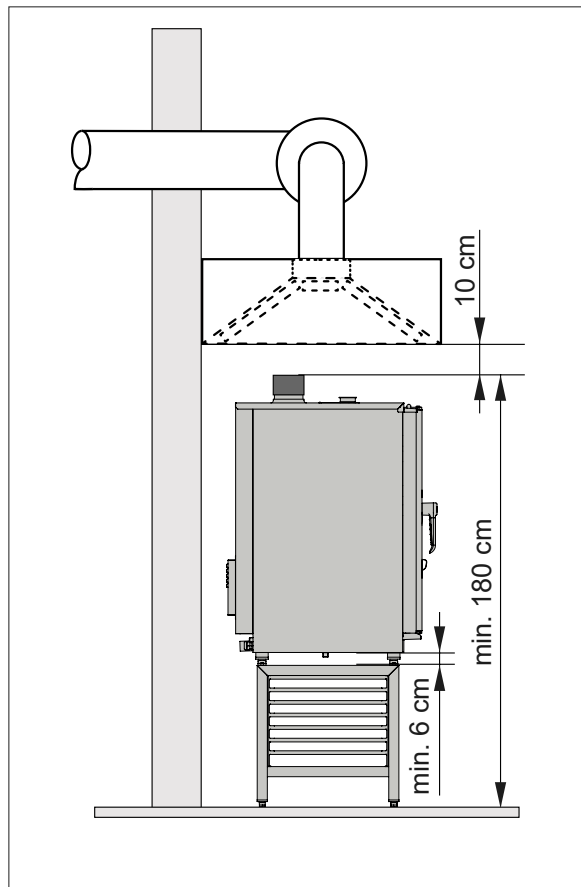
Los hornos a gas son equipados con una chimenea, para evacuar los residuos de la combustión, que es preciso conectar según la modalidad ilustrada, prevista por las normas de instalación.

**2.2B Evacuación forzada de los humos tipo A1**

El aparato es del tipo A1. Debe instalarse en habitaciones con suficiente ventilación para evitar la posibilidad de concentraciones inaceptables de sustancias nocivas para la salud en la habitación en la que se instala el aparato, de acuerdo con las leyes y regulaciones nacionales y locales vigentes.

Indicativamente, el caudal de un aspirador de aire conectado directamente al entorno externo es de 35 m<sup>3</sup>/h por cada kW de potencia de gas instalado.

El aparato debe instalarse en habitaciones suficientemente ventiladas para garantizar el flujo de aire necesario para la combustión, de acuerdo con las leyes y regulaciones nacionales y locales vigentes.



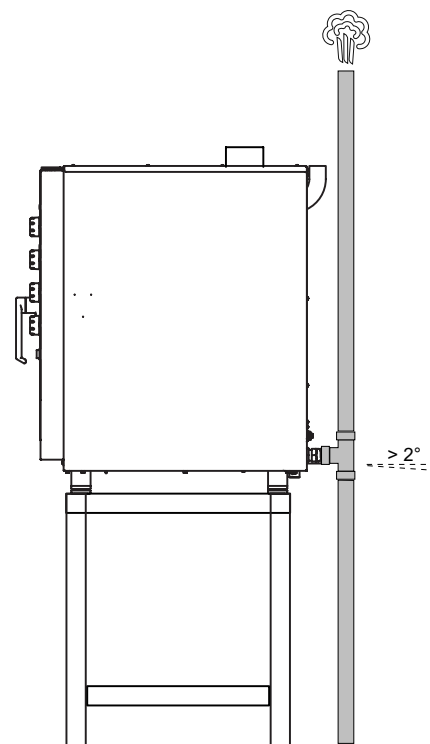
**2.1 CONEXIÓN HÍDRICA – DESAGÜE**

Los hornos disponen de un desagüe situado en la parte trasera del aparato; la conexión hídrica debe ser efectuada directamente en el extremo del tubo de desagüe en acero inoxidable.

El desagüe no debe tener sifón y debe realizarse con tubos rígidos y resistentes a temperaturas de 110 °C.

Es necesario que el diámetro del tubo de desagüe no se reduzca y que su tubería quede a la presión atmosférica.

El eventual atasco del tubo de desagüe puede causar la salida de vapor por la puerta del horno y malos olores en la cámara de cocción.



### 3.1 SUSTITUCIÓN PIEZAS DE RECAMBIO

La sustitución de las piezas dañadas debe ser realizada únicamente por personal técnico cualificado. Para solicitar al fabricante las partes que hay que sustituir deberán proporcionar el modelo de horno y número de serie.

**Estos datos se pueden encontrar en la etiqueta de especificaciones pegada al horno.**

Antes de proceder a la sustitución de las piezas es necesario, por motivos de seguridad, desconectar la alimentación eléctrica y cerrar la válvula del agua instaladas por encima del aparato.

### 3.2 CONTROL DE LAS FUNCIONES

Después de finalizar la instalación del horno es necesario realizar una prueba de fugas de la red de agua y eventualmente de gas. **El instalador debe también verificar, con los medios de medición adecuados, que las emisiones de ruido aéreo tengan un nivel de presión sonora ponderada A inferior a 70 dB (A).**



La etiqueta ISO 3864-1 representada a la izquierda se debe aplicar en una parte visible a una altura de 1,6 m. desde el suelo.

En los modelos de suelo, la etiqueta ya es aplicada en la posición correcta.

En los modelos de mesa, es suministrada con la documentación del horno y se debe aplicar, después de la instalación, en una parte visible de a 1,60 m del suelo. El instalador debe verificar el funcionamiento correcto del horno, proporcionar al cliente las instrucciones necesarias y entregarle este manual de instrucciones al que el usuario deberá seguir escrupulosamente.

**IMPORTANTE:** Antes de que el usuario pueda encender el horno y utilizarlo para cualquier proceso de cocción o de lavado, es necesario que el instalador o un técnico cualificado haya comprobado que todas las conexiones del horno hayan sido realizadas según las instrucciones de este manual.

El técnico o el instalador tendrán entonces que asegurarse que:

- el horno esté en posición horizontal y colocado encima de un soporte que asegure su estabilidad.
- la conexión eléctrica haya sido realizada en cumplimiento de la normativa y que la sección de los cables de alimentación no sea inferior a la indicada en el manual.
- la presión y la dureza del agua que alimenta el horno estén dentro de los campos especificados en este manual.
- el desagüe del horno (si está presente) esté conectado correctamente y que los materiales utilizados sean adecuados para las temperaturas de funcionamiento.

Después de haber hecho esas comprobaciones, es posible abrir la válvula del agua y el interruptor eléctrico, instalados por encima del aparato. El instalador debe verificar el funcionamiento correcto del horno y proporcionar al usuario las instrucciones necesarias para el uso correcto, así como asegurarse de que al usuario haya sido entregada una copia de este manual.

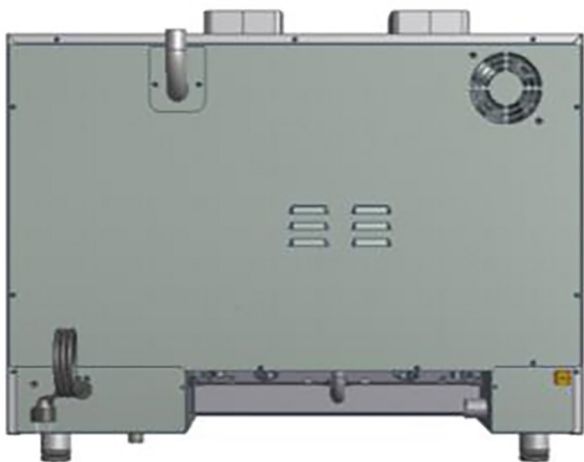
### 3.3 HORNOS A GAS: SUSTITUCIÓN DE LOS INYECTORES

TABLA DE SUSTITUCIÓN DE LOS INYECTORES

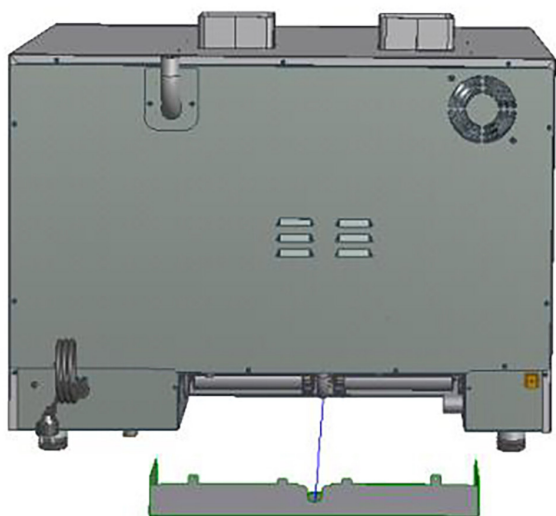
POTENCIA TÉRMICA NOMINAL	INYECTORES	MARCADO
10.0 kW	G30 30 mbar	80
	G20 20 mbar	120
20.0 kW	G30 28..30 mbar	110
	G31 30...37 mbar	
	G30 50 mbar	95
	G31 50 mbar	
	G20 20 mbar	175
G25 25 mbar	185	
G25 20 mbar	195	

Es necesario cerrar la llave del gas antes de realizar cualquier operación.





Destornillar los 2 tornillos que fijan el panel de la tapa del quemador.



Inyector ----->

Junta ----->

Quitar el panel de recubrimiento inferior del quemador.



Desatornillar los tornillos que sujetan el quemador a la izquierda y a la derecha.



Retire el quemador izquierdo y luego el derecho.



Después de retirar los quemadores, desenrosque los dos inyectores del quemador izquierdo y los 2 inyectores del quemador derecho.

- Desechar los inyectores y las juntas viejas.
- Atornillar los inyectores nuevos en lugar de los viejos.
- Vuelva a insertar los quemadores y asegúrelos con sus tornillos.
- Vuelva a colocar la tapa inferior en los quemadores y fíjela con los tornillos.
- Abra la línea de gas de nuevo.

## 4.0 PROBLEMAS Y SOLUCIONES

### EL HORNO NO SE ENCIENDE

- Compruebe que el enchufe esté insertado en la toma de corriente y que haya electricidad.
- Compruebe que no haya que resetear el termostato de seguridad.
- Compruebe que la puerta esté bien cerrada.
- Compruebe que la sesión de cocción se haya configurado correctamente.

### EL VENTILADOR SE APAGA MIENTRAS EL HORNO ESTÁ ENCENDIDO

Cada 2 minutos, el motor del ventilador cambia automáticamente el sentido de rotación seguido de una parada de 20 segundos. Si la última sesión de cocción terminó con el motor del ventilador parado, la nueva sesión de cocción comenzará con el ventilador parado. Después de detenerse, el ventilador comenzará normalmente.

- Compruebe que la parada no supere los 20 segundos normales.
- Compruebe que la puerta no esté abierta.
- Compruebe que el ventilador no esté bloqueado.

### LAS LUCES DEL HORNO NO SE ENCIENDEN

- Utilice bombillas resistentes al calor.
- Cambie las bombillas quemadas.

### LA TUBERÍA QUE TRAE EL AGUA PARA LA HUMEDAD NO HECHA AGUA EN LA CÁMARA DEL HORNO

- Compruebe que el grifo de la conexión a la red de agua esté abierto.
- Compruebe que el filtro no esté obstruido
- Compruebe que la perilla selectora de humedad esté colocada correctamente.

### FILTRO DEL AGUA

Si se interrumpe el suministro de agua al horno, verifique el filtro de la válvula solenoide de conexión de agua:

- Cierre el grifo de suministro de agua.
- Desconecte el tubo de conexión entre el horno y el suministro de agua.
- Use unos alicates para quitar el filtro ubicado detrás de la válvula solenoide
- Limpie el filtro de impurezas y vuelva a colocarlo detrás de la válvula solenoide
- Vuelva a conectar el tubo

### LUZ ROJA ENCENDIDA

La luz roja encendida indica el apagado del quemador, para reiniciarlo, presione el botón debajo del panel de control durante 3 segundos (ver diagrama de instalación).

## 4.1 MANTENIMIENTO ORDINARIO

Todas las operaciones de mantenimiento deben ser realizadas únicamente por personal cualificado.

Antes de iniciar cualquier operación de mantenimiento, es obligatorio apagar el equipo y desconectarlo de la red (si el aparato es de gas cerrar el grifo del gas) y de la red de agua.

### LIMPIEZA DEL HORNO

Limpiar el horno al final del servicio diario con productos adecuados:

1. use agua tibia y jabones neutros o detergentes neutros
2. enjuague bien con agua
3. secar con cuidado

No utilice espátulas, cepillos abrasivos u otras herramientas: estos podrían dañar las superficies de acero y liberar depósitos ferrosos que con el tiempo crearían óxido.

No utilice chorros de agua para lavar el horno.

Para limpiar las piezas de acero, no utilice productos a base de cloro (lejía, ácido clorhídrico) aunque estén diluidos en agua.

Después de cada cocción específica y antes de la siguiente, es aconsejable limpiar los restos de comida (grasas o salsas) en la cámara de cocción del horno. Para limpiar la cámara de cocción del horno se recomiendan productos adecuados y precisión en el funcionamiento: dejar pequeños depósitos de comida o grasa en los rincones ocultos podría a la larga dañar el aparato y crear humos y olores no deseados en la cámara de cocción, en los casos más graves obstruyen las salidas de aire o dañan los movimientos mecánicos.

Si el equipo no se utiliza durante mucho tiempo, se recomienda:

1. Apagar el equipo con su botón (OFF)
2. Cerrar los grifos que lo conectan a la red eléctrica, agua y gas (si está presente)
3. Deje la puerta del aparato ligeramente abierta para que haya un paso de aire y el aparato no tenga condensación ni olores dentro de la cámara de cocción.
4. Con la ayuda de un paño extender una capa protectora de aceite de vaselina sobre todas las superficies de acero inoxidable.

**SE RECOMIENDA SOMETER EL EQUIPO PERIÓDICAMENTE (AL MENOS UNA VEZ AL AÑO) A UN CONTROL TOTAL POR PARTE DE UN TÉCNICO ESPECIALIZADO.**

**USO Y MANTENIMIENTO****ADVERTENCIAS PARA EL USO SEGURO DEL HORNO**

- Asegúrese de que el horno esté en una posición estable y que los dispositivos de protección instalados por encima del mismo sean eficientes.
- Utilizar siempre adecuados guantes de protección para introducir y/o extraer las bandejas.
- Poner siempre mucha atención al suelo, que a causa del vapor producido por la cocción podría ser resbaladizo.
- Al fin de evitar quemaduras, no utilizar bandejas y contenedores con líquidos o fluidos en los niveles más arriba de los que se pueden controlar fácilmente con la vista.
- No apoyar bandejas u otros utensilios de cocina encima del horno.
- Hacer realizar controles periódicos al servicio técnico y sustituir las piezas dañadas que podrían afectar al buen funcionamiento del horno o representar una condición de peligro.
- Limpiar frecuentemente el horno siguiendo las instrucciones que figuran en este manual.

**CARGA MÁXIMA DE ALIMENTOS**

Número de bandejas	Carga máxima
5 x 1/1 GN - 60x40	15 kg
10 x 1/1 GN - 60x40	30 kg

Para una correcta comprensión de la terminología utilizada en los párrafos siguientes se define que **la fase de cocción es el intervalo de tiempo en el que el horno ejecuta una de las siguientes modalidades:**

**Convección**

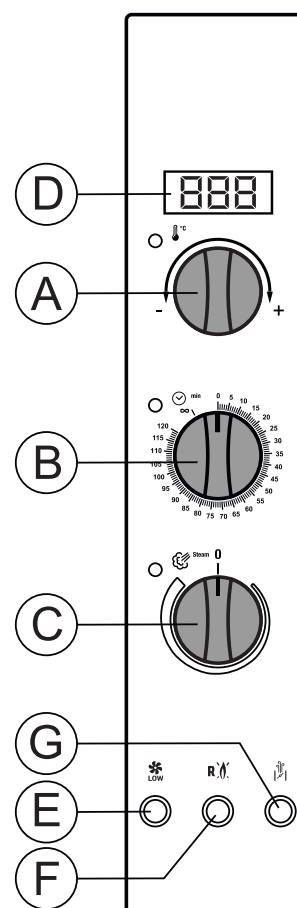
(campo temperatura 50 - 270°C)

**Convección con vapor**

(campo temperatura 50 - 270°C)

## 5.0 DESCRIPCIÓN DEL PANEL DE MANDOS

<b>A</b>	Termóstato
<b>B</b>	Temporizador
<b>C</b>	Regulación de la humedad
<b>D</b>	Display temperatura
<b>E</b>	Ventilación reducida
<b>F</b>	Reset gas
<b>G</b>	Válvula vahos



### 5.5 ENCENDIDO DEL HORNO

Abrir la llave de paso del agua, posiblemente del gas y el interruptor eléctrico de protección instalados por encima del aparato. Encender el horno usando el interruptor apropiado ubicado debajo del panel de control.

### 5.6 PRECALENTAMIENTO CÁMARA HORNO

Se aconseja efectuar siempre esta operación antes de poner los alimentos a cocer en la cámara del horno. El tiempo necesario para el precalentamiento debe ser configurado teniendo presente que en el ciclo convección aire caliente se precisan 10 minutos aproximadamente para alcanzar la temperatura de 220°C. Seleccionar el tiempo y la temperatura deseada, poner en marcha el horno vacío; al final del tiempo configurado un aviso acústico indica que se puede comenzar la cocción. Una vez que el horno haya alcanzado la temperatura preestablecida, puede colocar los alimentos a cocinar en el horno. Cuando se cierra la puerta del horno, el horno comienza a cocinar.

#### 5.7A AJUSTE DE LA TEMPERATURA

Girando el mando A es posible ajustar la temperatura de la cámara de cocción.

El display D mostrará la temperatura establecida.

#### 5.7B AJUSTE DEL TIEMPO DE COCCIÓN

Para programar un tiempo de cocción de hasta 120 minutos, gire la perilla B en sentido horario. También es posible configurar un tiempo de cocción infinito (modo continuo). Para programar el tiempo de cocción infinito, gire el mando B en sentido antihorario hasta el símbolo ∞.

### 5.7C AJUSTE DE HUMEDAD

En este horno es posible regular la cantidad de humedad girando el mando C. La humedad añadida al aire caliente ayuda a mantener húmedos los alimentos, evitando que se sequen durante la cocción.

### 5.7D VELOCIDAD DE VENTILACIÓN

Este horno tiene 2 velocidades de ventilación. La ventilación reducida seca los alimentos menos de la normal, lo que ayuda a mantenerlos húmedos y suaves. La velocidad reducida se activa mediante el interruptor E.

### 5.7E VÁLVULA DE VENTILACIÓN

El interruptor G abre y cierra la válvula de ventilación. La apertura de la válvula favorece la salida del exceso de vapor de la cámara de cocción. Abrir la válvula es fundamental para obtener alimentos secos y crujientes.

### 5.7F RESET GAS

Usando el botón F, cuando está encendido, es posible intentar encender el quemador nuevamente después de un intento fallido. (Solo modelos a gas).

## 5.8 APAGADO DEL HORNO

El horno tiene un interruptor de ENCENDIDO / APAGADO ubicado debajo del panel de control del horno.

## 9.0 MANTENIMIENTO

Antes de efectuar cualquier operación de mantenimiento es obligatorio desconectar el interruptor eléctrico de protección y cerrar la llave de paso del agua instalados aguas arriba del aparato.

**Es preciso limpiar el horno al final de cada día, empleando productos aptos para esta operación.**

### 9.0A LIMPIEZA DEL EXTERIOR DEL HORNO

Las partes exteriores en acero inoxidable deben ser:

- limpiadas con agua tibia jabonosa;
- enjuagadas con agua;
- secadas cuidadosamente.

Evitar terminantemente el uso de rascadores, lana metálica y de herramientas en acero común, ya que, además de rayar las superficies, pueden soltar partículas de hierro que causan la formación de óxido.

**NO LAVAR EL APARATO CON CHORROS DE AGUA.**

**PARA LIMPIAR EL ACERO INOXIDABLE NO EMPLEAR PRODUCTOS A BASE DE CLORO (LEJÍA, ÁCIDO CLORHÍDRICO) TAMPOCO DILUIDOS EN AGUA.**

### 9.0B LIMPIEZA DE LA CÁMARA DE COCCIÓN

La cámara de cocción del horno debe limpiarse de los residuos de comida y grasa después de cada proceso de cocción. Proceder como sigue:

- calentar el horno a 80-90 °C con un porcentaje de humedad del 50% para ablandar la suciedad,
- vaporizar el interior de la cámara de cocción con un detergente específicamente indicado para la limpieza de acero inoxidable,
- aclarar con abundante agua con una esponja o una ducha.

**EVENTUALES RESIDUOS DE DETERGENTE PODRIAN DAÑAR LAS PARTES EN ACERO INOXIDABLE CUANDO LA CÁMARA DE COCCIÓN SE CALIENTA.**

Es preciso mantener siempre limpio el ventilador para evitar que la acumulación de residuos de grasa en sus palas pueda reducir el número de revoluciones del motor, con consiguiente menor caudal de aire y peligrosos esfuerzos mecánicos para el propio motor.

### 9.1 COMPORTAMIENTO EN CASO DE AVERÍA O DE UN LARGO PLAZO DE INACTIVIDAD

En caso de mal funcionamiento, avería o disparo del termóstato de seguridad, es preciso apagar el aparato, cortar las alimentaciones eléctrica e hídrica y avisar al servicio técnico.

**Todas las operaciones de instalación, mantenimiento y reparación deben ser efectuadas exclusivamente por parte de personal cualificado y autorizado.**

## 10.0 CONSEJOS PARA LAS COCCIONES

Para conseguir los mejores resultados se aconseja emplear bandejas de tipo **GASTRONORM**.

**Dejar siempre un espacio mínimo de 3 cm** entre el alimento a cocer y la fuente de encima, para permitir una buena circulación del aire.



Es buena norma evitar que el alimento a cocer salga de la fuente; si esto no fuera posible, hay que evitar introducir la fuente en el nivel superior al afectado por la situación anterior.

Para la mejor selección de la temperatura de cocción es preciso tener en cuenta la regla siguiente: seleccionar una temperatura inferior en aproximadamente un 20% con respecto a la configurada en los hornos tradicionales sin ventilación.

El sistema de ventilación forzada, de que dispone este horno, garantizará la cocción en menor tiempo. No ajustarse a cuanto recién indicado puede perjudicar el resultado de las cocciones.

**Cocción por convección:** el sistema convección, por aire caliente y temperaturas entre 50 y 270°C, está indicado para todo tipo de cocción en la que se quiera obtener los alimentos secos y crujientes.

Para obtener este resultado, es aconsejable para abrir la válvula de evacuación vahos para facilitar la salida del vapor de la cámara de cocción.

**Cocción convección vapor:** este sistema, normalmente denominado "mixto", aúna con proporción variable las dos modalidades anteriores. Está indicado para todo tipo de cocción en la que se quiera obtener los alimentos blandos y jugosos.

## 10.1 REMEDIOS A LAS ANOMALIAS DE COCCIÓN

### Si la cocción no es uniforme:

- Comprobar que el espacio entre el alimento a cocer y la fuente de encima sea de por lo menos 3 cm; valores inferiores no permiten una correcta ventilación sobre el producto a cocer.
- Comprobar que los alimentos a cocer no hayan sido amontonados entre ellos, impidiendo de esta manera una correcta ventilación entre los productos.
- La temperatura de cocción puede ser demasiado alta; probar con valores inferiores; si el producto no soporta el contacto directo con el aire caliente entonces es preciso ponerlo en contenedores G.N. de profundidad adecuada.

### Si la comida queda seca:

- Es preciso reducir el tiempo de cocción.
- Es preciso reducir la temperatura de manera adecuada; al respecto cabe recordar que menor será la temperatura de cocción y menor será la pérdida de peso de las comidas.
- No se ha seleccionado el ciclo mixto para contar con un entorno de cocción rico en humedad.
- El alimento a cocer no ha sido previamente untado con los oportunos aceites o jugos.