

03/2023

# **Mod: MR-PIZZA/R2**

**Production code: 19052160**

**easy / easy compact / easy split**  
thermostats digitaux avec contrôle de décongélation

**CAREL**



**(FRE) Manuel d'utilisation**

**LIRE ET CONSERVER  
CES INSTRUCTIONS** ←  
**← READ AND SAVE  
THESE INSTRUCTIONS**



READ CAREFULLY IN THE TEXT!

Integrated Control Solutions & Energy Savings



**MISES EN GARDE**



CAREL base le développement de ses produits sur une expérience de plusieurs dizaines d'années dans le secteur HVAC, sur l'investissement continu en innovation technologique de produit, sur des procédures rigoureuses de qualité avec des tests in-circuit et fonctionnels sur la totalité de sa production, sur les technologies de production les plus innovatrices disponibles sur le marché. CAREL et ses filiales/franchisés ne garantissent cependant pas que tous les aspects du produit et du software compris dans le produit répondront aux exigences de l'application finale, bien que le produit soit fabriqué selon les techniques de l'état de l'art. Le client (fabricant, dessinateur ou installateur de l'équipement final) assume toute la responsabilité et les risques liés à la configuration du produit dans le but d'obtenir les résultats prévus en fonction de l'installation et/ou équipement final spécifique. CAREL S.p.A. dans ce cas, moyennant accords spécifiques préalables, peut intervenir comme conseiller pour la bonne réussite de la mise en service de la machine finale/application, mais ne peut en aucun cas être tenue responsable du bon fonctionnement de l'équipement/installation finale. Le produit CAREL S.p.A. est un produit avancé, dont le fonctionnement est spécifié dans la documentation technique fournie avec le produit ou qui peut être téléchargée, même avant l'acquisition, depuis le site internet [www.carel.com](http://www.carel.com). Tout produit CAREL S.p.A., en fonction de son niveau technologique avancé, requiert une phase de qualification/configuration/programmation pour qu'il puisse fonctionner au mieux pour l'application spécifique. L'absence de cette phase d'étude, comme indiquée dans le manuel, peut générer des dysfonctionnements dans les produits finaux dont CAREL S.p.A. ne pourra pas être tenue responsable. Seul du personnel qualifié peut installer ou effectuer des interventions d'assistance technique sur le produit. Le client final ne doit utiliser le produit que selon les modalités décrites dans la documentation sur le produit lui-même. Sans exclure l'obligation de respecter les mises en garde supplémentaires présentes dans le manuel, nous insistons sur le fait que dans tous les cas, pour tout Produit CAREL, il faut:

- éviter que les circuits électroniques ne se mouillent. La pluie, l'humidité et tous les types de liquides ou la condensation renferment des substances minérales corrosives qui peuvent endommager les circuits électroniques. Dans tous les cas, le produit doit être utilisé ou stocké dans des ambiances qui respectent les limites de température et d'humidité spécifiées dans le manuel;
- ne pas installer le dispositif en ambiances particulièrement chaudes. Des températures trop élevées peuvent réduire la durée des dispositifs électroniques, les endommager et déformer ou faire fondre les parties en plastique. Dans tous les cas, le produit doit être utilisé ou stocké dans des ambiances qui respectent les limites de température et d'humidité spécifiées dans le manuel;
- ne pas essayer d'ouvrir le dispositif d'une autre façon que celles indiquées dans le manuel;
- ne pas faire tomber, cogner ou secouer le dispositif parce que les circuits internes et les mécanismes pourraient souffrir des dommages irréparables;
- ne pas utiliser de produits chimiques corrosifs, de dissolvants ou des détergents agressifs pour nettoyer le dispositif;
- ne pas utiliser le produit dans des milieux d'application autres que ceux spécifiés dans le manuel technique.

Toutes les suggestions reprises ci-dessus sont également valables pour le contrôle, les cartes série, les clés de programmation et en général tout autre accessoire du portefeuille produits CAREL.

CAREL S.p.A. adopte une politique de développement continu. Par conséquent elle se réserve le droit d'apporter sans préavis des modifications et améliorations à tout produit décrit dans le présent document.

Les données techniques fournies dans le manuel peuvent subir des modifications sans obligation de préavis.

La responsabilité de CAREL S.p.A. quant à son propre produit est régie par les conditions générales du contrat CAREL S.p.A. publiées sur le site [www.carel.com](http://www.carel.com) et/ou par les accords spécifiques pris avec les clients; en particulier, dans la mesure permise par les normes applicables, en aucun cas CAREL S.p.A., ses employés ou ses filiales/franchisés ne seront responsables de manques de gains ou de ventes, de pertes de données et d'informations, des coûts de marchandises ou de services de remplacement, de dommages aux choses ou personnes, d'interruptions d'activité, ou d'éventuels dommages directs, indirects, accidentaux, patrimoniaux, de couverture, punissables, spéciaux ou conséquents causés de n'importe quelle façon, qu'ils soient contractuels, extra contractuels ou dus à négligence ou autre responsabilité dérivant de l'installation, utilisation ou impossibilité d'utilisation du produit, même si CAREL S.p.A. ou ses filiales/franchisés ont été prévenus de la possibilité de dommages.

**ATTENTION**



Séparer le plus possible les câbles des sondes et des entrées numériques des câbles des charges inductives et de puissance afin d'éviter de possibles interférences électromagnétiques. Ne jamais insérer dans les mêmes caniveaux (y compris ceux des tableaux électriques) les câbles de puissance et les câbles de signal.

**ÉLIMINATION**

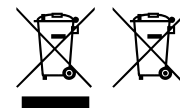


Fig. 1 Fig.2

**MISE AU REBUT : INFORMATIONS POUR LES UTILISATEURS**

À lire et conserver

Aux termes de la Directive 2012/19/CE du Parlement européen et du Conseil du mercredi 4 juillet 2012 et aux normes nationales d'application correspondantes, nous vous informons que :

1. Les déchets d'équipements électriques et électroniques (DEEE) ne doivent pas être éliminés comme des déchets urbains, mais être collectés séparément afin de pouvoir être recyclés, traités ou éliminés conformément à la loi.
2. L'utilisateur est tenu de confier les équipements électriques et électroniques (EEE) ayant atteint la fin de leur cycle de vie, ainsi que leurs composants essentiels, aux centres de collecte des DEEE identifiés par les autorités locales. La directive prévoit également la possibilité de renvoyer l'équipement ayant atteint la fin de son cycle de vie au distributeur ou au détaillant en cas d'achat d'un nouveau type équivalent dans le rapport de un à un ou de un à zéro pour les équipements dont le plus grand côté mesure moins de 25 cm ;
3. Cet appareil peut contenir des substances dangereuses : un usage impropre ou une élimination non correcte pourrait avoir des effets négatifs sur la santé humaine et sur l'environnement.
4. Le symbole (conteneur déchets à roues barré – Fig. 1), si elle est représenté sur le produit ou sur l'emballage, indique que l'appareil arrivé à la fin de son cycle de vie doit faire l'objet d'une collecte sélective.
5. Si les EEE arrivés à la fin de leur cycle de vie contiennent une pile (Fig. 2), celle-ci doit être retirée conformément aux instructions figurant dans le manuel d'utilisation avant la mise au rebut. Les piles usées doivent être remises aux points de collecte sélective prévus à cet effet, conformément à la réglementation locale.
6. En cas d'élimination abusive des déchets électriques et électroniques, des sanctions sont prévues par les réglementations locales en vigueur en matière d'élimination des déchets.



# Introduction

<b>1. INTRODUCTION</b>	<b>7</b>
1.1 Principales caractéristiques.....	7
1.2 Modèles .....	7
1.3 Principales différences entre easy, easy compact et easy split.....	8
1.4 Sondes NTC et PTC.....	9
1.5 Accessoires.....	9
1.6 Définitions.....	9
<b>2. MONTAGE ET INSTALLATION</b>	<b>10</b>
2.1 Montage.....	10
2.2 Connexions électriques.....	11
2.3 Connexion pour unité multiple .....	13
<b>3. INTERFACE UTILISATEUR ET MISE EN SERVICE</b>	<b>14</b>
3.1 easy .....	14
3.2 easy compact .....	14
3.3 easy split .....	14
3.4 Configurations préliminaires.....	15
3.5 Fonctions activables depuis clavier.....	15
<b>4. FONCTIONS ET PARAMETRES</b>	<b>16</b>
4.1 Programmation sondes température.....	16
4.2 Affichage température .....	16
4.3 Régulation température .....	17
4.4 Duty Setting .....	17
4.5 Cycle continu .....	17
4.6 Protection du compresseur.....	18
4.7 Dégivrage .....	18
4.8 Paramètres alarmes .....	20
4.9 Gestion ouverture et fermeture porte.....	23
4.10 Par. gestion ventilateur évaporateur .....	24
4.11 Param. horloge et tranches horaires.....	25
4.12 Programmation rapide set paramètres (EZY).....	26
4.13 Autres pré-installations .....	26
<b>5. TABLEAUX ALARMES ET PARAMETRES</b>	<b>28</b>
5.1 Tableau alarmes et signalisations.....	28
5.2 Description des principales signalisations et alarmes.....	29
5.3 Erreur données mémorisées.....	29
5.4 Modification des paramètres.....	29
5.5 Programmation paramètres par défaut.....	30
5.6 Tableau paramètres easy.....	30
5.7 Tableau paramètres easy compact.....	31
5.8 Tableau des paramètres easy split.....	32
5.9 Tableau set du paramètre EZY .....	33
5.10 Recherche et élimination des pannes.....	35
<b>6. CARACTERISTIQUES TECHNIQUES</b>	<b>36</b>
6.1 Caractéristiques techniques easy .....	36
6.2 Caractéristiques techniques easy compact.....	36
6.3 Caractéristiques techniques easy split.....	37
6.4 Compatibilité électromagnétique.....	38
6.5 Gas refrigeranti infiammabili .....	38



# 1. INTRODUCTION

easy, easy compact et easy split sont des régulateurs électroniques à microprocesseur avec affichage à LED conçus pour la gestion de chambres frigorifiques, vitrines et bancs frigos. Ils réunissent l'expérience et le succès de la gamme PJ32 dans le but d'offrir un produit avancé, simple et économique. La structure paramétrique s'est enrichie de nouvelles fonctions qui permettent une gestion plus

dynamique et efficace de la température et du dégivrage.

**easy compact** le modèle easy le plus petit et le plus économique, avec un seul relais, et un affichage simplifié.

**easy split** modèle avec terminal et carte de puissance séparés.

## 1.1 Principales caractéristiques

Le tableau suivant présente les principales caractéristiques des contrôles easy, easy compact et easy split.

Caractéristiques	Modèles		
	easy	easy compact	easy split
Clavier ergonomique à trois touches en polycarbonate	✓	✓	✓
Protection clavier pour éviter des manipulations	✓	✓	✓
Accès aux paramètres de configuration par password	✓	✓	✓
Affichage chiffres	-199...999	-99...99	-199...999
Point décimal	✓	✓	✓
Affichage en °C ou °F	✓	✓	✓
LED affichage			
Dégivrage (*)			
- par arrêt du compresseur	✓	✓	✓
- par résistance	✓	-	✓
- par gaz chaud	✓	-	✓
- par résistance thermostat	✓	-	✓
Fonction duty setting	✓	✓	✓
Fonction cycle continu	✓	✓	✓
Sorties relais (*)			
Jusqu'à deux entrées analogiques pour sondes NTC ou PTC (*)	-	✓	-
Jusqu'à deux entrées analogiques NTC/NTC-HT	✓	-	✓
Entrée multifonctionnelle analogique ou digitale (*)	✓	-	✓
Sur les modèles avec au moins 2 sondes: affichage deuxième/troisième sonde (*)	✓	✓	✓
Entrée pour clé de programmation CAREL IROPZKEY** (*)	✓	✓	✓
Entrée pour connecteur externe CAREL IROPZ485 (réseau RS485)(*)	✓	✓	✓
Buzzer (signalisation acoustique alarmes) (*)	✓	-	✓
Bornes fixes ou amovibles	✓	✓	-
Fixation à l'arrière panneau ou l'avant panneau	✓	✓	✓
Easy Set (sélection rapide configuration outil)	✓	✓	✓

Tab. 1.a

(\*) Vérifier que le modèle à disposition en soit doté.

**Attention:** chaque caractéristique doit être vérifiée avec le modèle à disposition.

## 1.2 Modèles

Les contrôles easy et easy compact se différencient par fonctionnement, nombre d'entrées et sorties. Les modèles easy split se composent d'un terminal et d'une carte de puissance séparés. Les PQEZ \* sont été spécialement conçues pour une utilisation dans des applications avec des réfrigérants inflammables.

### Modèles easy:

Contrôles P(J,Q)EZS (0, 1, 6, 7)\*; P(J,Q)EZ(X, Y)\*; P(J,Q)EZC\* et thermomètre seul P(J,Q)EZM(0, 1, 6, 7)\*.

### Modèles easy compact:

contrôle P(J,Q)EZS(N, P)\* et thermomètre seul PJEZM(N,P)\*

### Modèles easy split:

contrôles PJEZ\*8\*\*\*\* avec un relais consacré à la sortie éclairage.

### Modèles et caractéristiques

#### Modèles S - P(J,Q)EZS\*

Solution idéale pour la gestion d'unités réfrigérées statiques (c'est-à-dire sans ventilateur sur l'évaporateur) qui fonctionnent à température normale (au-dessus de 0 °C). Ce modèle fait, en effet, les fonctions de thermomètre en affichant la température de l'unité et de thermostat électronique en activant le compresseur (ou l'électrovanne dans le cas d'unités canalisées) de façon à maintenir la température demandée. De plus, il dispose d'algorithmes de protection du compresseur et de la fonction de dégivrage automatique par l'arrêt forcé du compresseur.

#### Modèles X et Y - P(J,Q)EZX\*, P(J,Q)EZY\*

Solution conçue pour la gestion d'unités statiques fonctionnant à basse température (c'est-à-dire sous 0 °C), qui requièrent un dégivrage par résistance électrique ou injection de gaz chaud. P(J,Q)EZ(Y,X) en plus de fonctionner comme thermomètre et thermostat (comme P(J,Q)EZS), procède à la gestion de l'actionneur de dégivrage. La fréquence et la durée de dégivrage sont programmables; la fin du dégivrage peut se produire pour température atteinte (en connectant une sonde sur l'évaporateur) ou pour temps. En outre ces modèles disposent de deux entrées sonde pour la régulation (ambiance), pour le dégivrage (defrost) et une entrée digitale (configurable comme sonde). Deux sorties sont présentes, pour la commande de l'actionneur (⊖ compresseur) et pour la commande (⊖) décongélation. Les modèles P(J,Q)EZY et P(J,Q)EZX se différencient uniquement parce que

- P(J,Q)EZY se compose de relais connectés électriquement entre eux;
- P(J,Q)EZX se compose de relais indépendants

#### Modèles C P(J,Q)EZC\*

Une solution plus complète pour les unités ventilées à basse température, dotée de trois relais pour le contrôle complet des fonctions de commande du compresseur, de gestion de la ventilation et de la décongélation. Trois relais ont pu être intégrés à l'intérieur d'un conteneur aux dimensions très réduites dans des versions qui prévoient aussi le transformateur d'alimentation 230 V ou 115 V et le tout sans compromettre les performances ou la fiabilité du produit.

#### Modèles M P(J,Q)JEZM\*

Solution pour la mesure de la température seulement.



Tableau résumé des fonctions associées aux modèles

fonction	réf. paragr.	easy						easy compact				easy split		
		mod. C	mod. X	mod. Y	mod. S		mod. M		mod. S		mod. M		mod. S	mod. C
					2 sondes + entrée multif.	1 sonde	2 sondes + entrée multif.	1 sonde	2 sondes	1 sonde	2 sondes	1 sonde		
affichage de la température	4.2	✓	✓	✓	✓	✓	✓	✓	✓	✓	✓	✓	✓	✓
mesure de la température en °C/°F	4.2	✓	✓	✓	✓	✓	✓	*	✓	✓	✓	*	✓	✓
accès aux paramètres à travers password	5.4	✓	✓	✓	✓	✓	✓	*	✓	✓	✓	*	✓	✓
modification du point de consigne	3.4	✓	✓	✓	✓	✓	✓	*	✓	✓	✓	*	✓	✓
gestion du point de consigne nocturne	4.3	✓	✓	✓	✓	-	✓	-	-	-	-	-	✓	✓
habilitation/déshabilitation directe alarme sonde 2	4.2	-	-	-	-	-	✓	-	-	-	✓	-	✓	✓
calibration des sondes températures	4.1	✓	✓	✓	✓	✓	✓	*	✓	✓	✓	*	✓	✓
régulation température modalité DIRECT	4.3	✓	✓	✓	✓	✓	-	-	✓	✓	-	-	✓	✓
régulation de la température modalité REVERSE	4.3	✓	✓	✓	✓	✓	-	-	✓	✓	-	-	✓	✓
protections du compresseur	4.6	✓	✓	✓	✓	✓	-	-	✓	✓	-	-	✓	✓
duty setting	4.4	✓	✓	✓	✓	✓	-	-	✓	✓	-	-	✓	✓
cycle continu	4.5	✓	✓	✓	✓	✓	-	-	✓	✓	-	-	✓	✓
dégivrage	4.7	✓	✓	✓	✓	✓	-	-	✓	✓	-	-	✓	✓
alarme de haute/basse température	4.8	✓	✓	✓	✓	✓	✓	*	✓	✓	✓	*	✓	✓
alarme pour condenseur encrassé	4.8	✓	✓	✓	✓	✓	-	✓	-	✓	-	✓	-	✓
gestion ventilateur évaporateur ON/OFF	4.9	✓	-	-	-	-	-	-	-	-	-	-	-	✓
configuration sortie AUX	4.12	✓	✓	✓	✓	✓	✓	*	✓	✓	✓	*	✓	✓
habilitation/déshabilitation clavier	4.12	✓	✓	✓	✓	✓	✓	*	✓	✓	✓	*	✓	✓
habilitation/déshabilitation buzzer	4.12	✓	✓	✓	✓	✓	✓	*	-	-	-	-	✓	✓
lecture paramètres modifiés	4.12	✓	✓	✓	✓	✓	✓	*	✓	✓	✓	*	✓	✓
sélection rapide set paramètres	4.11	✓	✓	✓	✓	✓	-	-	✓	✓	-	-	✓	✓
horloge et gestion des tranches horaires	4.10	✓	✓	✓	✓	-	-	-	-	-	-	-	✓	✓
commutateur porte avec gestion de l'éclairage	4.9	-	-	-	-	-	-	-	-	-	-	-	-	✓
désactivation alarme température élevée au démarrage	5.1	-	-	-	-	-	-	-	-	-	-	-	✓	✓
sortie deuxième compresseur en parallèle	4.13	-	-	-	-	-	-	-	-	-	-	-	✓	✓
sortir deuxième compresseur avec réglage à double étage avec ou sans rotation	4.13	-	-	-	-	-	-	-	-	-	-	-	✓	✓
gestion ventilateurs avec compresseur éteint	4.10	-	-	-	-	-	-	-	-	-	-	-	✓	✓
fonctionnement nocturne avec gestion de l'éclairage	4.11	-	-	-	-	-	-	-	-	-	-	-	✓	✓

Tab. 1.b

\* présent mais non configurable ni à partir de la clé ni à partir de la clé de programmation.

### 1.3 Principales différences entre easy, easy compact et easy split

Les modèles easy split sont composés, contrairement aux modèles easy et easy compact, d'un terminal et d'une carte de puissance séparée. Il y a d'autres différences, comme le relais auxiliaire multifonctions pour la gestion de la sortie éclairage ou d'un deuxième compresseur et de nouvelles fonctions logicielles. Ci-après un tableau montrant les différences et la référence de la page avec l'explication.

sujet	easy, easy compact	easy split	paramètre easy split	page
type de sondes pouvant être connectées (sélectionnables à partir des paramètres uniquement pour easy split)	NTC, PTC	NTC, NTC-HT	/P	9
relais consacré à la sortie éclairage	NON	OUI	H1=4	15
activation/désactivation de l'éclairage depuis le clavier	uniquement décongélation	OUI	H1=4	29
fonction assouplissement visualisation sondes	NON	OUI	/3	17
commutateur rideau (fonctionnement nocturne) avec gestion de l'éclairage	NON	OUI	A4=4	24
éclairage non géré/géré avec commutateur porte et verrouillage ventilation évaporateur	NON	OUI	A4=7, 10	25
éclairage non géré/géré avec commutateur porte et verrouillage ventilation évaporateur et compresseur	NON	OUI	A4=8, 11	25
gestion ouverture et fermeture porte	NON	OUI	Ado	25
sortie deuxième compresseur en parallèle avec relais consacré	NON	OUI	H1=5	29
sortie deuxième compresseur avec réglage à double étage avec ou sans rotation	NON	OUI	H1=7/6	29
retard deuxième compresseur	NON	OUI	c11	19
gestion ventilateurs avec compresseur éteint	NON	OUI	F2=2, F4, F5	27
fonctionnement nocturne avec gestion de l'éclairage	NON	OUI	A4=4, H1=4	24
configuration année, mois, jour du mois dans la date	NON	OUI	YEr, MO, dMO	28
désactivation alarme température élevée au démarrage	NON	OUI	-	31
signalisation demande de maintenance (SrC)	NON	OUI	HMP, HMD, HMr	30

Tab. 1.c

## 1.4 Sondes NTC et PTC

Tous les modèles easy et easy compact utilisent des sondes PTC et NTC conformes au standard CAREL avec valeurs de résistance à 25 °C de 985Ω pour PTC et de 10 KΩ pour NTC. Le type de sonde pouvant être installé dépend du modèle (code achat). Les modèles easy split n'utilisent en revanche que des sondes NTC et NTC à température élevée (50 KΩ à 25°C), sélectionnables à partir des paramètres. Ci-dessous sont repris certains modèles CAREL parmi les plus communs.

code	description	inter. de travail	degré de prot.
NTC***HP00	sonde NTC, bulbe 6x15 mm, plastique	-50T50 °C	IP67
NTC***HT00	sonde NTC température élevée, bulbe 5x20 mm, polyester	0T120 °C (max 150 °C pend. 3000 h)	IP55
NTC***WP00	sonde NTC ,bulbe 6x40 mm, métallique	-50T100 °C	IP67
PTC***W000	sonde PTC, bulbe 6x40 mm, métallique, long. 1,5 m	-50T100 °C	IP67

Tab. 1.d

## 1.5 Accessoires

- clé de programmation CAREL IROPZKEY\* (pour la duplication des paramètres);
- convertisseur RS485 CAREL IROPZ485S0 (pour le réseau de supervision RS485).
- convertisseur USB/RS485 CAREL CVSTDUMORO pour interfacer un réseau RS485 à un PC par le port USB;
- VPM, programme téléchargeable depuis <http://ksa.carel.com>. Grâce à cet outil, il est d'effectuer depuis l'ordinateur la mise en service du contrôle, de changer la programmation des paramètres et d'effectuer la mise à jour du firmware;
- COM TOOL, programme téléchargeable depuis <http://ksa.carel.com>. grâce à cet outil, il est possible de programmer le contrôle à partir de n'importe quel PC, de sauvegarder les différentes configurations sur un fichier qui peuvent être interpellés uniquement au moment de la programmation finale, de créer des réglages personnalisés à partir des paramètres pour une programmation rapide et d'équiper les différents utilisateurs de profils d'accès protégés par un mot de passe. Il est nécessaire de connecter le PC au convertisseur USB/RS485 code CVSTDUMORO;
- câble de branchement entre le terminal et la carte de puissance (uniq. pour easy split). Il est disponible avec longueurs différentes (PEOPZC1500=1,5 m, PEOPZC3000=3,0m, PEOPZC5000= 5,0 m).

## 1.6 Définitions

**Cycle continu:** fonction qui force l'activation du compresseur pendant un temps programmable.

**Dégivrage:** Fonction que régule le dégivrage de l'évaporateur.

**Duty setting:** fonction de sécurité en cas de panne de la sonde de régulation, qui maintient le compresseur en fonctionnement à intervalles de temps programmables.

**easy:** dénomination commerciale des thermostats P(J,Q)EZ(S, X, Y, C, M)\*..

**easy compact:** la version la plus compacte et la plus économique de easy. Prévoit les modèles PJEZ(S, M)\*.

**easy split:** version avec terminal séparé de la carte de puissance. il existe des versions avec (PJEZ\*8R\*\*\*) ou sans (PJEZ\*8I\*\*\*) RTC et la carte de puissance peut être fournie avec (PJEZ\*8\*\*5\*) ou sans (PJEZ\*8\*\*4\*) conteneur plastique.

## 2. MONTAGE ET INSTALLATION

### 2.1 Montage



**Mises en garde:** Eviter de monter les cartes dans des ambiances avec les caractéristiques suivantes:

- humidité relative supérieure à 90% ou présence de condensation;
- fortes vibrations ou chocs;
- expositions à jets d'eau continus;
- exposition à atmosphères agressives et polluantes (ex.: gaz sulfuriques ou ammoniacaux, brouillards salins, fumées) ayant pour conséquence la corrosion et/ou oxydation;
- fortes interférences magnétiques et/ou radiofréquences (éviter donc l'installation des machines à proximité d'antennes de transmission);
- expositions au rayonnement solaire direct et aux agents atmosphériques en général;
- fluctuations amples et rapides de la température ambiante;
- locaux où sont présents des explosifs ou mélanges de gaz inflammables;
- locaux exposés aux poussières (formation de couche corrosive avec possible oxydation et réduction de l'isolation).

Pour installer easy, easy compact et easy split: pratiquer un orifice sur le panneau conformément au gabarit de perçage 71x29 mm.

#### Montage sur panneau au moyen de 2 étriers arrière (Fig. 2.a et 2.b)

- introduire l'instrument dans l'orifice (phase 1);
- bloquer l'instrument en faisant coulisser les étriers dans les guides de l'instrument jusqu'à les comprimer contre le panneau (phase 2);

easy

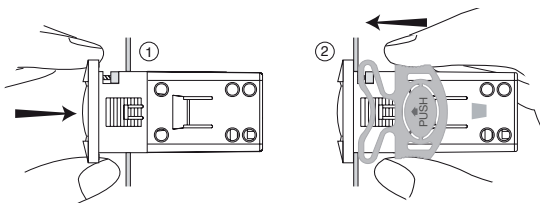


Fig. 2.a

easy compact, easy split

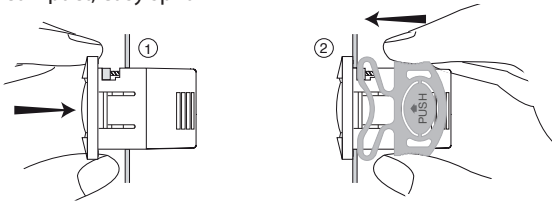


Fig. 2.b

#### Démontage sur panneau au moyen d'étriers

- débloquer l'instrument en appuyant sur les deux étriers au niveau de "push" et en les faisant coulisser en arrière sur les guides.

#### Montage sur panneau frontal au moyen d'une vis (Fig. 2.c)

- l'épaisseur du panneau de fixation ne doit pas dépasser 3 mm;
- retirer la plaquette frontale et vérifier que les deux dents d'accrochage soient à leur place (elles ne doivent pas sortir au-delà de la dimension du gabarit de perçage). Eventuellement dévisser les deux vis en faisant pression. Ne pas trop dévisser la vis, elle ne doit pas se soulever du frontal (phase 1);
- introduire l'instrument dans l'orifice sur le panneau et le maintenir en position en appuyant au centre du frontal (phase 1);
- avec un tournevis étoile tourner de 90° en vrille la vis inférieure (la dent doit sortir de son emplacement et accrocher le panneau), visser jusqu'au blocage du frontal. Ne pas trop serrer, quand le frontal se bloque, 1/2 tour suffit pour comprimer le joint. Si la dent n'accroche pas le panneau, dévisser la vis tout en faisant pression avec le tournevis pour faire reculer la dent. Ne pas trop visser, la tête de la vis ne doit pas se lever de la surface du panneau frontal (phase 2);

- répéter la même opération pour la vis supérieure (phase 2);
- appliquer le cadre frontal (phase 3).

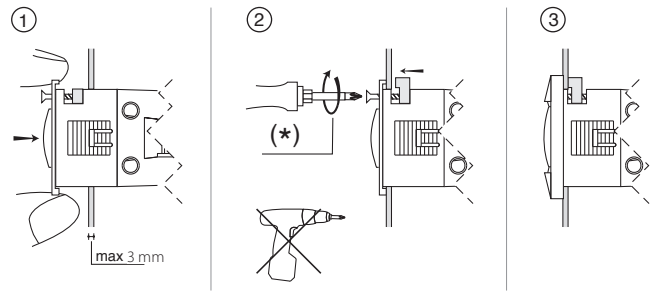


Fig. 2.c

(\*) ne pas trop serrer les vis.

#### Démontage frontal au moyen de vis

- décrocher le cadre frontal;
- dévisser la vis inférieure, au moment de détacher le frontal du panneau, maintenir la pression sur la vis et dévisser encore une fois de 90° pour faire rentrer la dent à sa place;
- répéter pour la vis supérieure;
- retirer l'instrument du panneau en le tenant en position horizontale

#### easy split: dimensions et montage carte de puissance

Le montage se fait au moyen d'espaces en plastique d'accrochage ou avec des tourelles en plastique. La carte de puissance est fournie sur demande montée dans un boîtier standard de tableau ayant des dimensions de 190x140x70.

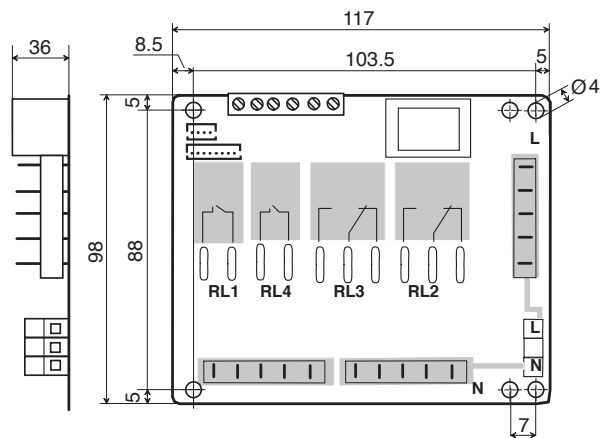


Fig. 2.d



**Avertissements:**

- les câbles de branchement doivent garantir l'isolation au moins jusqu'à 90 °C;
- si la carte est installée dans un tableau électrique avec une enveloppe métallique, prévoir au moins 10 mm de distance entre celui-ci et chaque point de la carte (rétro, bords et trous de montage);
- les branchements des sondes et des entrées numériques doivent être inférieures à 10 m de distance, adopter les mesures appropriées des séparation des câbles conformément aux normes d'immunité;
- bloquer de façon adéquate les câbles de connexion des sorties pour éviter tout contact avec les composants à très basse tension.

## 2.2 Connexions électriques

### ⚠ Mises en garde:

- les connexions électriques doivent être effectuées exclusivement par un électricien qualifié;
- une tension d'alimentation électrique autre que celle indiquée peut endommager sérieusement le système;
- sur les modèles easy split équipés d'un conteneur en plastique, étant donné la valeur élevée de courant maximum d'alimentation (16 A), il est possible que des phénomènes de surchauffe se produisent: dans ce cas, vérifier que la température maximale admise ne soit pas dépassée. Voir le tableau des caractéristiques techniques;
- séparer le plus possible les câbles des signaux des sondes et des entrées digitales des câbles des charges inductives et de puissance pour éviter de possibles interférences électromagnétiques. Ne jamais insérer dans les mêmes caniveaux (y compris ceux des câbles électriques) des câbles de puissance et les câbles des sondes. Éviter que les câbles des sondes soient installés à proximité des dispositifs de puissance (contacteurs, dispositifs magnétothermiques ou autre);
- réduire le plus possible le parcours des câbles des capteurs et éviter des parcours en spiral qui renferment des dispositifs de puissance. Les sondes doivent être connectées par des câbles blindés (section minimale pour chaque conducteur: 0,5 mm<sup>2</sup>);
- éviter le contact direct avec des composants électroniques internes;
- des erreurs de connexion (et raccordements différents de ceux indiqués dans le présent manuel) peuvent comporter des dangers pour la sécurité des utilisateurs et causer des pannes aux instruments et aux composants connectés;
- prévoir toutes les sécurités électromécaniques nécessaires pour garantir un fonctionnement correct et la totale sécurité de l'utilisateur.

### i Informations:

- les sondes peuvent être éloignées jusqu'à une distance maximale de 30 m à partir du contrôle (10 m pour easy split). Pour prolonger les sondes, utiliser des câbles avec section minimale de 1 mm<sup>2</sup>, si possible blindés. Dans ce cas, la tresse devra être connectée au câble commun des sondes. Ne pas connecter à terre ou à d'autres références l'autre extrémité de la tresse (c'est-à-dire la partie vers le capteur);
- n'utiliser comme sonde de fin dégivrage que des sondes IP67 et positionner les sondes avec le bulbe vertical vers le haut de façon à favoriser le drainage de la condensation éventuelle. Les sondes de température thermostat (NTC ou PTC) n'ont pas de polarité, par conséquent l'ordre de raccordement des extrémités est indifférent;
- utiliser des cosses adaptées aux bornes utilisées. Desserrer chaque vis et y insérer les cosses, ensuite serrer les vis. Après avoir terminé cette opération, tirer légèrement sur les câbles pour en vérifier le serrage correct.

Les connexions des entrées et des sorties, en fonction des modèles, peuvent se faire à travers des bornes:

- fixes par vis;
- amovibles avec taquets de connexion des câbles avec vis;
- amovibles avec taquets de connexion des câbles par sertissage.
- amovibles, qui offrent une simplification considérable pour la connexion de l'instrument tant en phase d'installation que d'entretien. En outre, elles empêchent des erreurs de connexion puisque trois taquets de connexion ont été prévus avec numéro de voies différentes.

Connecter les entrées et les sorties en respectant le schéma repris sur l'étiquette de l'instrument.

### Pour les versions 12 Vac:

- si l'alimentation disponible est celle de réseau, utiliser un transformateur de sécurité pour garantir la double isolation entre l'alimentation et l'électronique interne à très basse tension. Si requis, le fusible de protection en série au primaire (32 mA<sub>T</sub> pour le code TRA12VDE00) est aussi indispensable. La connexion transformateur-instrument doit être la plus courte possible;
- si l'alimentation disponible est déjà en basse tension, mais différente de 12 Vac, utiliser un transformateur d'adaptation avec des caractéristiques adéquates: double isolation entre primaire et secondaire et caractérisation sur primaire au niveau approprié (2000 V pour application en milieu industriel);

- puisqu'il est impossible de garantir la double isolation entre les connecteurs d'alimentation et les sorties relais, il est recommandé d'utiliser des charges alimentées uniquement lorsque la tension de sécurité est très basse (jusqu'à 42 V nominales de valeur efficace).

La tension fournie par le contrôle à travers les bornes d'alimentation (voir schémas électriques) doit correspondre, dans les limites des tolérances indiquées, à la valeur reprise sur l'étiquette de connexion de l'instrument. L'isolation électrique prévue sur l'instrument, pour les versions avec alimentation depuis réseau électrique (230 Vac et 115 Vac), correspond à une isolation renforcée. Par contre, les versions avec alimentation 12 Vac/Vdc ne prévoient pas d'isolation.

### Pour easy split:

Se référer au schéma électrique de branchement suivant;

- alimentation L, N, PE: utiliser des câbles ayant une section appropriée à la charge (2,5 mm<sup>2</sup> pour des courants allant jusqu'à 16 A et 4 mm<sup>2</sup> pour des courant allant jusqu'à 24 A);
- connexion des charges: terminaison avec contacts fast-on femelle
- 6,3 mm avec des câbles ayant une section équivalent à 2,5 mm<sup>2</sup> pour des courants allant jusqu'à 16 A;
- pontages internes pour alimentation des charges comme au point précédent;
- connexion des sondes et des entrées numériques avec des câbles de 0,5 à 1,5 mm<sup>2</sup>;
- connexion terminal avec les câbles prévus.

### schémas électriques easy

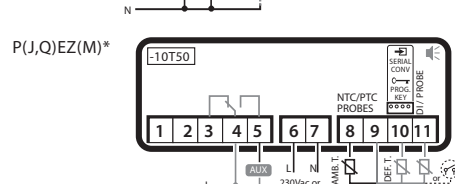
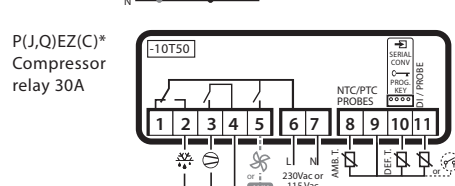
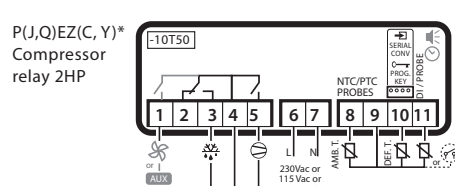
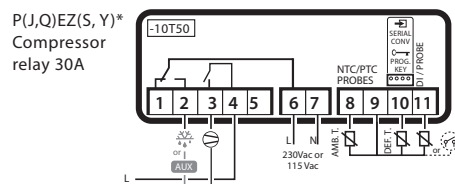
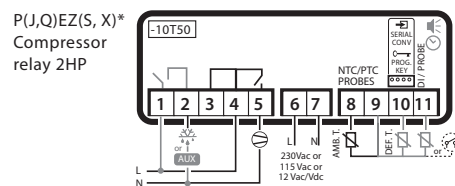
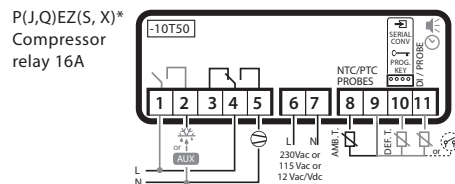


Fig. 2.e

Schémas électriques easy compact

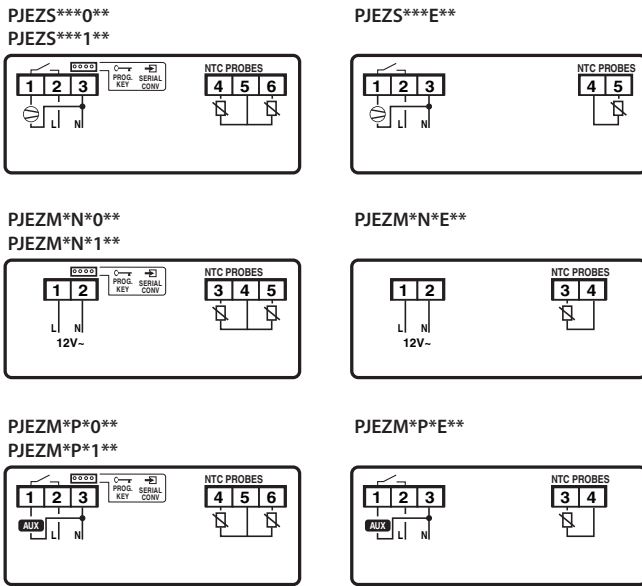


Fig. 2.f

Schéma électrique easy split

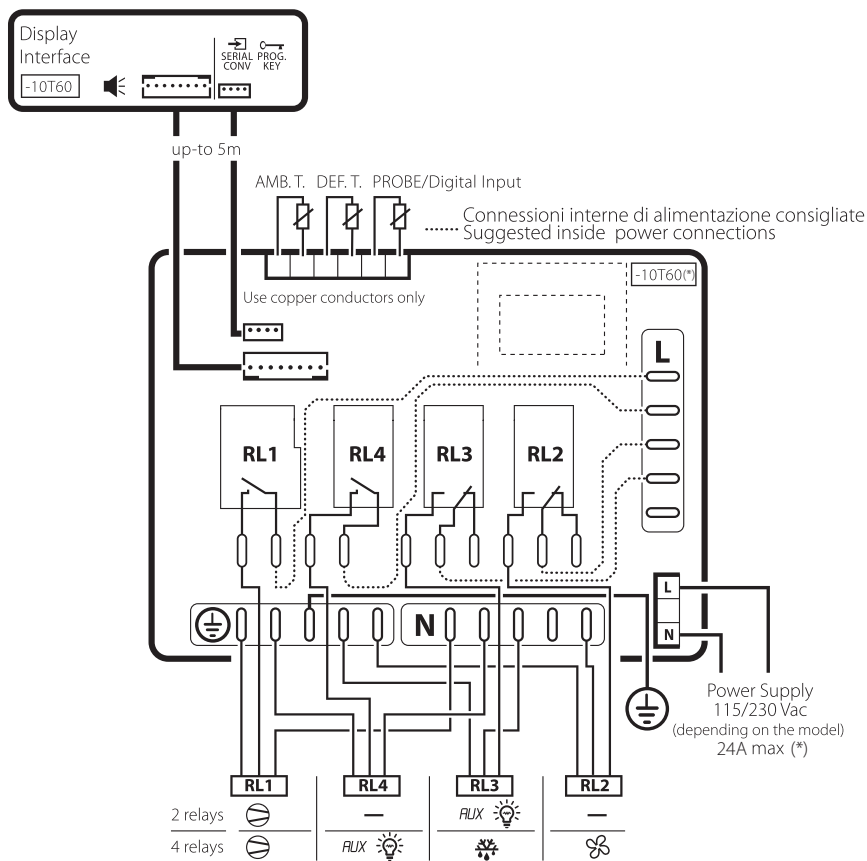


Fig. 2.g

(\*) Pour les codes PJEZ\*8\*\*5\* la plage de température est de -10T50 °C et le courant maximal est de 16 A. Voir le tableau des caractéristiques techniques.

----- = connexions d'alimentation internes conseillées.

## 2.3 Connexion pour unité multiple

Le convertisseur RS485 (IROPZ485S0) permet de connecter les instruments easy, easy compact et easy split au réseau de supervision permettant ainsi le contrôle total et la surveillance des easy connectés.

Le système permet:

- jusqu'à 207 unités faciles sans RTC à connecter ensemble.
- jusqu'à 30 unités faciles avec RTC à connecter ensemble.

Longueur maximale de 1000 m.

Connecter le convertisseur RS485 aux unités easy, easy compact ou easy split par un câble à l'aide d'un câble 4 voies et effectuer le branchement comme indiqué en figure. La ligne doit être commencée et terminée par une résistance de 120 Ω 1/4 W. Pour l'assignation de l'adresse série, nous renvoyons au paramètre H0. Le câble conseillé pour la connexion est un câble torsadé à deux fils avec blindage et section de 0,5 à 1,5 mm<sup>2</sup> (type AW6 22-24).

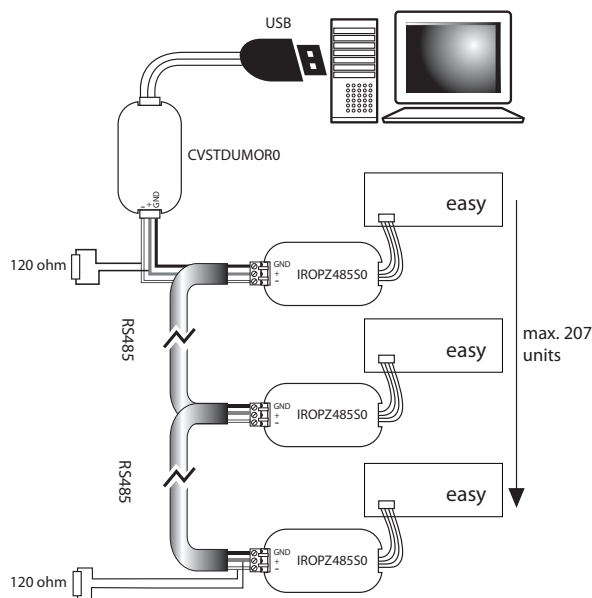


Fig. 2.h

### easy split:

La connexion série pour les modèles easy split à 4 relais est subordonnée à la configuration du paramètre H7, puisque la gestion du quatrième relais (RL4) et la communication série s'excluent mutuellement.

la configuration en usine est H7=1, correspondant au fonctionnement du quatrième relais activé. Pour effectuer le raccordement en réseau de supervision:

1. débrancher le contrôle;
2. déconnecter le câble 4 pôles de l'arrière de l'afficheur;
3. raccorder l'afficheur au convertisseur IROPZ485S0 et ce dernier au réseau RS485;
4. brancher le contrôle et configurer H7=0 et l'adresse de réseau dans le paramètre H0.

Pour reconfigurer la sortie du quatrième relais (RL4):

1. débrancher le contrôle;
2. déconnecter le convertisseur IROPZ485S0 de l'arrière de l'afficheur;
3. connecter à l'afficheur le câble quadripolaire provenant de la carte de puissance;
4. brancher le contrôle et configurer H7=1.

### ⚠ Mises en garde:

- le convertisseur RS485 (IROPZ485S0) est sensible aux décharges électrostatiques par conséquent il doit être manié très prudemment;
- vérifier la documentation technique de l'option CAREL IROPZ485S0 pour les modalités de connexion dans le but d'éviter d'endommager l'instrument;
- fixer adéquatement le convertisseur pour éviter toute déconnexion;
- effectuer les câblage en l'absence d'alimentation;
- maintenir séparés les câbles de l'option série IROPZ485S0 de ceux de puissance (sorties relais et alimentation).

## 3. INTERFACE UTILISATEUR ET MISE EN SERVICE

### 3.1 easy

#### Affichage

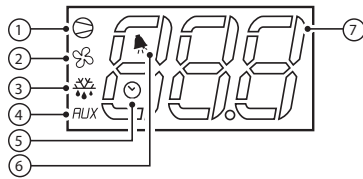


Fig. 3.a

réf.	fonction	fonctionnement normal			start up
		ON	OFF	clignot.	
1	compresseur	allumé	éteint	demandé	ON
2	ventilateur	allumé	éteint	demandé	ON
3	dégivrage	allumé	éteint	demandé	ON
4	sortie auxiliaire (AUX)	sortie en fonction	sortie non en fonction	-	ON
5	horloge (RTC)	RTC présent, habilité (tEN=1) et au moins une tranche horaire a été programmée	RTC non présent ou non habilité (tEN=0) ou aucune tranche horaire n'a été programmée	-	ON (si avec l'horloge)
6	alarme	alarme en cours	aucune alarme en cours	-	ON
7	chiffres	formatés de trois digits avec point décimal et intervalle -199...999. Voir paramètres /4, /5, /6 pour l'affichage type de sonde, valeurs en °C/°F et point décimal			

Tab. 3.a

#### Clavier (modèles C, S, X, Y)

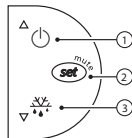


Fig. 3.b

réf.	fonctionnement normal		start up
	pression de la touche individuelle	pression combinée	
1	plus de 3 s: alterne états ON/OFF	enfoncée avec 3 active/désactive cycle continu	-
2	- 1 s: affiche/permets de programmer point de consigne - plus de 3 s: accès menu programmation paramètres (introduire password 22) - annule alarme acoustique (buzzer)	-	pendant 1 s RESET banc EZY actuel
3	plus de 3 s: active/désactive dégivrage	enfoncée avec 1 active/désactive cycle continu	pendant 1 s affiche code version firmware

Tab. 3.b

### 3.2 easy compact

#### Affichage

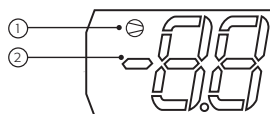


Fig. 3.c

réf.	fonction	fonctionnement normal		clignot.	start up
		ON	OFF		
1	compresseur	allumé	éteint	demandé	ON
2	chiffres	formatés de deux digits avec le signe et point décimal avec un intervalle -99...99(*). Voir paramètres /4, /5, /6 pour l'affichage type de sonde, valeurs en °C/°F et point décimal			

Tab. 3.c

(\*). Depuis superviseur, il est possible de programmer les paramètres qui prévoient des valeurs à trois chiffres. Dans ce cas, l'écran affichera "--".

#### Clavier (modèles S)

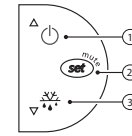


Fig. 3.d

réf.	fonctionnement normal		start up	
	pression de la touche individuelle	pression combinée		
1	plus de 3 s: alterne états ON/OFF	enfoncée avec 3 active/désactive cycle continu	-	
2	- 1 s: affiche/permets de programmer point de consigne - plus de 3 s: accès menu programmation paramètres (introduire password 22) - annule alarme acoustique (buzzer)	-	pendant 1 s RESET banc EZY actuel	enfoncées ensemble (2 et 3) activent procédure RESET paramètres
3	plus de 3 s: active/désactive dégivrage	enfoncée avec 1 active/désactive cycle continu	pendant 1 s affiche code vers. firmware	

Tab. 3.d

#### Clavier fonctions easy et easy compact modèles M (seulement pour modèles avec clavier)

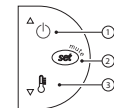


Fig. 3.e

réf.	fonctionnement normal		start up	
	pression de la touche individuelle	pression combinée		
1	plus de 3 s: alterne états ON/OFF	-	-	
2	- 1 s: affiche/permets de programmer le point de consigne - plus de 3 s: accès menu programmation paramètres (introduire password 22) - annule alarme acoustique (buzzer)	-	pendant 1 s	enfoncés ensemble activent procédure RESET paramètres
3	sélection rapide sonde affichée	pendant 1 s affiche code version firmware		

Tab. 3.e

### 3.3 easy split

#### Affichage

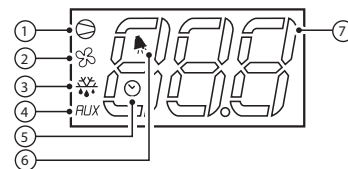


Fig. 3.f

réf.	fonction	fonctionnement normal		clignot.	start up
		ON	OFF		
1	compresseur 1/2	allumé	éteint	demandé	ON
2	ventilateur	allumé	éteint	demandé	ON
3	dégivrage	allumé	éteint	demandé	ON
4	sortie auxiliaire (AUX) - éclairage	sortie en fonction	sortie non en fonction	-	ON
5	horloge (RTC)	RTC présent, habilité (tEN=1) et au moins une tranche horaire a été programmée	RTC non présent ou non habilité (tEN=0) ou aucune tranche horaire n'a été programmée	-	ON (si avec l'horloge)
6	alarme	alarme en cours	aucune alarme en cours	-	ON
7	chiffres	formatés de trois digits avec point décimal et intervalle -199...999. Voir paramètres /4, /5, /6 pour l'affichage type de sonde, valeurs en °C/°F et point décimal			

Tab. 3.f



Clavier

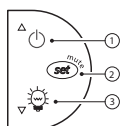


Fig. 3.g

réf.	fonctionnement normal		start up	
	pression de la touche individuelle	pression combinée		
1	plus de 3 s: alterne états ON/OFF	enfoncée avec 3 active/désactive cycle continu ou décongélation (voir param. H6)	-	-
2	- 1 s: affiche/ permet de programmer point de consigne - plus de 3 s: accès menu programmation paramètres (introduire password 22) - annule alarme acoustique (buzzer)	-	pendant 1 s RESET banc EZY actuel	enfoncées ensemble (2 et 3) activent procédure RESET paramètres
3	plus de 3 s: active/désactive éclairage (H1=4) dégivrage	enfoncée avec 1 active/désactive cycle continu ou décongélation (voir param. H6)	pendant 1 s affiche code version firmware	

Tab. 3.g

### 3.4 Configurations préliminaires

Après avoir effectué les connexions électriques, il suffit de donner l'alimentation au contrôle pour le faire fonctionner. Comme premières actions à effectuer, CAREL conseille de vérifier que sur l'écran n'apparaissent pas de signaux d'alarmes (voir par. "5.1 Tableau alarmes et signalisations" page 31), ensuite programmer l'heure et la date (sur les modèles dotés d'horloge RTC, voir par. "4.11 Paramètres horloge et tranches horaires" page 28), et finalement configurer les paramètres en fonction de ses propres exigences. Les principaux paramètres sont les suivants:

#### Paramètres régulateur

st	point de consigne
rd	différentiel de point de consigne

#### Paramètres dégivrage

d0	type de dégivrage
dl	intervalle entre deux dégivrages
dt	température de fin dégivrage
dP	durée maximale dégivrage

#### Paramètres alarme

Ad	retard alarmes de température
AL	seuil/écart alarme de basse température
AH	seuil/écart alarme de haute température

Tab. 3.h

**Note:** Les modalités de modification des paramètres sont décrites au par. "5.4 Modification des paramètres" page 32.

### 3.5 Fonctions activables depuis clavier

#### Allumage et éteignage

**Allumage de l'instrument (ON):** enfoncer pendant plus de 3 s UP (pendant la pression de la touche l'écran affiche ON).

**Eteignage de l'instrument (OFF):** enfoncer pendant plus de 3 s UP. L'éteignage est confirmé par l'affichage sur l'écran du message "OFF" alterné à la température mesurée par la sonde programmée. A l'état de OFF sont désactivées, si prévues sur le modèle, les fonctions suivantes:

- régulation compresseur / duty setting / cycle continu;
- dégivrage;
- réglage ventilateur;
- alarmes : 'LO', 'HI', 'IA', 'cht', 'CHT';
- commutateur porte:
  - easy, easy compact: A4=7/8;
  - easy split: A4=7/8/10/11
- buzzer (quand disponible)

Par contre, sont habilités:

- affichage de la température alternée avec le message "OFF";
- affichage et modification paramètres;
- alarmes: "E0", "E1", "E2";
- le timer interne correspondant au paramètre 'dl' est mis à jour. Si 'dl' arrive à échéance pendant l'état OFF, au rallumage un dégivrage sera effectué;
- gestion relais auxiliaire, seulement dans les configurations:
  - H1= 1/2 (seulement pour alarme "E0")
  - H1= 3, A4= 6;
  - H1=4 (uniquement easy split)



**Notes:** au moment de sortir de l'état de OFF sont mises à zéro les programmations suivantes (c'est-à-dire l'état précédent OFF n'est pas conservé en mémoire): hystérésis alarmes et gestion ventilateur évaporateur (A0), hystérésis réglage température (rd), hystérésis alarme pre-cht (AE). En outre, est mis à zéro le timer de retard affichage alarmes tempér. (Ad, d8, c6), celui d'égouttement (dd) et de post égouttement (Fd).



#### Mises en garde:

- à la première connexion, easy est déjà allumé et prêt à être utilisé;
- l'allumage de l'instrument est disponible depuis PC de supervision et aussi à travers un contact externe (en programmant A4= 5). Ce dernier a priorité sur les autres modalités.

#### Programmation point de consigne (valeur de température souhaitée)

Les contrôles easy, easy et easy split compact règlent de façon directe et dynamique la température (dite de point de consigne) que l'on souhaite maintenir à l'intérieur du banc ou de la chambre frigorifique.

Pour contrôler et modifier le point de consigne:

- appuyer pendant 1 s SET, après quelques instants, la valeur progr. clignote;
- augmenter ou diminuer la valeur avec UP ou DOWN;
- enfoncer SET pour confirmer la nouvelle valeur.



**Attention:** les modèles PJEZM\* dotés de clavier se limitent à contrôler l'écart du point de consigne et éventuellement à signaler l'alarme. Sur ces modèles, le réglage point de consigne ne peut être modifié qu'à travers le paramètre "St".

#### Demande dégivrage manuel

Non présente sur les modèles thermomètre M de easy et easy compact. Enfoncer pendant plus de 3 s DOWN (ne s'active que si les conditions de température sussistono, uniquement pour easy split si la sortie éclairage n'est pas configurée, H1≠4). Sinon, sur les modèles easy split, si la sortie éclairage est configurée (H1=4), il est possible d'activer le dégivrage en appuyant en même temps sur les touches UP et DOWN, avec H6=1).

#### Cycle continu

Non présent sur les modèles thermomètre M de easy et easy compact. Enfoncer pendant plus de 3 s UP+DOWN (ne s'active que si les conditions de température sont présentes et pour easy split uniquement avec H6=0). Le cycle continu permet de maintenir active et continue la réfrigération du banc ou de la chambre frigorifique, indépendamment des températures internes de l'unité. Il peut être utile pour obtenir une diminution rapide de la température même en dessous de la valeur du point de consigne.

#### Eclairage (uniquement easy split)

Donc, en présence d'une sortie éclairage configurée (H1=4), la touche DOWN commande l'allumage/arrêt de l'éclairage, dan le cas contraire, elle commande la start/stop dégivrage.

#### Affichage rapide de la température des autres sondes (présent seulement sur les modèles easy et easy compact thermomètre M)

En appuyant la touche DOWN il est possible de faire défiler les températures relevées par les sondes. A chaque pression de la touche DOWN, sur l'écran apparaîtra le nom de la sonde Pr1, Pr2 ou Pr3 (seulement sur les modèles à 3 entrées et avec entrée multifonction configurée comme sonde) et en attendant 1 s la température relevée par la sonde sélectionnée clignotera. Pour afficher les sondes suivantes, appuyer à nouveau DOWN. Pour retourner à l'affichage normal, n'enfoncer aucune touche pendant 3 s (sortie pour timeout).



## 4. FONCTIONS ET PARAMETRES

Ce chapitre décrit toutes les fonctions de easy, easy compact et easy split. Vérifier sur le Tab. 1.b la compatibilité de la fonction avec son propre modèle.



### Attention:

les modèles easy compact n'affichent que deux chiffres. En cas d'intervalles inférieurs à -99 et supérieurs à 99 le terminal affichera "-". Les codes des paramètres composés de 3 digits sont transformés de la façon suivante:

easy , easy split	easy compact
/C1	-C1
/C2	-C2
EZY	EY

Tab. 4.a

Alors que les messages deviennent:

easy , easy split	easy compact
OFF	OF
dEF	dF
Pr1	P1
Pr2	P2
SEt	St

Tab. 4.b

### 4.1 Programmation sondes température

En fonction des modèles, les contrôles easy et easy compact disposent d'une ou de deux entrées analogiques. Les contrôles easy, en outre, disposent d'une entrée multifonctionnelle (analogique ou digitale). Tous les modèles easy split sont équipés de deux entrées analogiques et entrée multifonctionnelle (analogique ou numérique). Après l'installation, les valeurs relevées par les sondes de température peuvent être corrigées et stabilisées au moyen des paramètres suivants.

#### /2: stabilité mesure sondes

Coefficient utilisé pour stabiliser la mesure de température lue par les sondes. /2 agit comme "filtre" sur les variations minimales de mesure de la température et en même temps calcule la valeur moyenne de la mesure effectuée.

- valeurs basses assignées à /2 permettent un réponse rapide du capteur aux variations de température (lecture plus sensible aux interférences);
- valeurs élevées ralentissent la réponse mais garantissent une plus grande immunité aux interférences (lecture stable et plus précise).

#### /3: assouplissement visualisation des sondes (uniquement easy split)

Ce paramètre permet de configurer la vitesse de mise à jour à l'écran de la température affichée. La température affichée à l'écran aura tendance à suivre très lentement les écarts brusques par rapport au point de consigne et, vice-versa, elle se déplacera très rapidement dans le cas où la température à visualiser se déplace en direction du point de consigne. Dans le cas où la température de réglage dépasse le seuil de température élevée ou basse et que par conséquent une alarme AH ou AL se déclenche, le filtrage est immédiatement by-passé et la température affichée devient la température effectivement mesurée jusqu'au retour complet des alarmes. L'action du paramètre '/3' n'a d'effet que sur la température affichée et non sur celle utilisée par le réglage. La vitesse de mise à jour décroît lorsque la valeur du paramètre de 1 à 15 augmente.

Paramètre /3	
Valeur	0 = désactivé
	1 = mise à jour rapide
	...
	15 = mise à jour lente

Tab. 4.c

**Exemple:** Dans le cas de comptoirs frigo "Bottle cooler", dans le cadre d'une utilisation typique de supermarché, il est possible qu'en cas d'ouverture fréquente des portes et à cause de l'inertie thermique des liquides par rapport à l'air, la sonde étant dans l'air et non directement sur les produits, l'instrument détecte une température plus élevée par rapport à la température effective des boissons, affichant donc à l'écran

une température peu "réaliste". En configurant le paramètre '/3' à une valeur différente de 0, toutes les variations brusques de température sont "filtrées" au moment de l'affichage, montrant un comportement de la température plus "près" du comportement réel de la température de la marchandise.

#### /C1/C2/C3: offset sondes 1,2,3

Corrigent la température détectée par les sondes (/C1 sonde 1, /C2 sonde 2 et /C3 sonde 3), à travers une valeur en dixièmes de degré. Cette valeur, dite de offset, est ajouté (en programmant /C1/C2/C2>0) ou retirée (en programmant /C1/C2/C3<0) à la valeur relevée par la sonde associée.



**Attention:** le paramètre /C3 n'est pas présent sur les modèles easy compact

#### /P: sélection du type de sonde (uniquement easy split)

Il permet de sélectionner le type de sonde à utiliser pour la mesure:

- /P=0 NTC standard: -50T90°C;
- /P=1 NTC température élevée: -40T150°C.

### 4.2 Affichage température

La température affichée, le type d'unité de mesure et la résolution décimale peuvent être programmés en fonction des paramètres suivants: /4, /5 et /6.

#### /4 : sélection sonde affichée

Permet de choisir si afficher la température de la sonde de régulation Sonde 1, Sonde 2 ou l'état de l'entrée multifonction (analogique ou digitale).

- Entrée numérique =0: contact fermé.
- Entrée numérique =1: contact ouvert.

Le paramètre /4 sélectionne l'entrée affichée sur l'écran, toutes les autres modalités d'affichage et de régulation restent inchangées.



**Attention:** les modèles easy compact peuvent afficher jusqu'à 2 sondes.

#### /5: sélection °C/°F

Définit l'unité de mesure utilisée pour la régulation de la température.

- /5=0 pour travailler en °C
- /5=1 pour travailler en °F.



#### Mise en garde:

- lors du passage d'une unité de mesure à une autre, toutes les valeurs des paramètres de température doivent être remplacées par la nouvelle unité de mesure.
- Les limites max et min des paramètres absolus de température sont les mêmes tant pour °C que °F. Donc l'intervalle de température admis est différent entre °C et °F:

#### /6: déshabilite point décimal

habilite ou déshabilite l'affichage de la température avec la résolution du dixième de degré entre -20 et +20 (easy et easy split) ou -10 et +10 (easy compact).

- /6=0 température affichée avec le dixième de degré;
- /6=1 température affichée sans le dixième de degré.



**Note:** l'exclusion du point décimal concerne seulement l'affichage de la mesure sur l'écran (les calculs internes au contrôle restent inchangés).

#### /7: habilitation alarme sonde 2 (seulement modèles M)

Sur les modèles thermomètre M, équipés de deux sondes, en programmant /7= 1 on habilite l'alarme de la deuxième sonde (E1).

### 4.3 Régulation température

Les paramètres pour régler la température sont: St, r1, r2, r3, r4 et rd.

**St: point de consigne, r1 valeur minimale et r2 valeur maximale du point de consigne**

Le paramètre St détermine la température que l'on souhaite maintenir à l'intérieur du banc ou chambre frigorifique (point de consigne). Les paramètres r1 (valeur minimale) et r2 (maximale) programment l'intervalle de température à l'intérieur duquel il est possible d'établir le point de consigne.

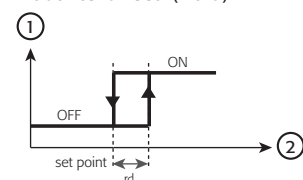
**Note:** le point de consigne peut être programmé à travers la touche SET (voir par. "Programmation point de consigne (valeur de température souhaitée)" page 16).

#### r3: sélection fonctionnement direct/reverse

Définit la modalité de fonctionnement du dispositif.

- r3=0: direct avec dégivrage. Permet de demander l'allumage du compresseur quand la température mesurée par la sonde 1 dépasse le niveau de point de consigne. Cette modalité prévoit aussi le dégivrage (aussi appelée "modalité froid", voir Fig. 4.a)
- r3=1: direct sans dégivrage (Fig. 4.a)
- r3=2: reverse sans dégivrage (Fig. 4.a). Permet de demander l'allumage du compresseur quand la température mesurée par la sonde 1 descend en dessous du niveau du point de consigne. Cette modalité NE prévoit PAS le dégivrage (aussi appelée modalité "chaud" voir Fig. 4.a).

#### Modalité "direct" (froid)



#### Modalité "reverse" (chaud)

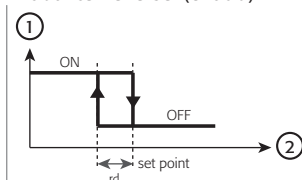


Fig. 4.a

#### Légende:

- demande compresseur;
- sonde 1

**Attention:** la modalité de fonctionnement peut être programmée également par contact externe connecté à l'entrée digitale multifonctionnelle (paramètre A4=9). Dans ce cas, le contact règle le fonctionnement (direct/reverse) avec priorité par rapport au paramètre r3.

#### r4: delta set nocturne

Valeur qui augmente automatiquement la température du point de consigne pendant les tranches horaires de fonctionnement nocturne.

- r4=0: point de consigne nocturne= St
- r4>0: point de consigne nocturne= St + r4

**Attention:**

- pour habilitier le fonctionnement nocturne, il ne suffit pas de programmer r4>0, il faut aussi habilitier et configurer l'entrée digitale (voir paramètre A4=4 switch rideau/fonctionnement nocturne) ou habilitier une tranche horaire nocturne (voir par. "4.11 Paramètres horloge et tranches horaires" page 28);
- Par fonctionnement nocturne, nous n'entendons pas obligatoirement la nuit mais les tranches horaires durant lesquelles on souhaite modifier la valeur du point de consigne. D'habitude elles correspondent à la période pendant laquelle le banc frigo n'est pas utilisé (fermeture magasin) et quand le rideau de couverture est fermé.

#### rd Différentiel de régulation

Valeur qui s'ajoute (ou se déduit en modalité 'reverse') au point de consigne de température.

rd= valeurs basses:

- plus grande précision dans le réglage de la température;
- fréquence élevée d'allumage/éteignage du compresseur en cas d'écarts minimes de la température (avec le risque d'en endommager le fonctionnement).

rd= valeurs hauts:

- précision plus réduite dans le réglage de la température;
- faible fréquence d'allumage/éteignage du compresseur en cas d'écarts minimes de la température.

**Attention:** il est possible de protéger le compresseur également à travers les paramètres qui limitent le nombre d'insertions/heure et le temps min. d'éteignage (voir par. "4.6 Protection du compresseur" page 19).

### 4.4 Duty Setting

Modalité de sécurité qui assure le fonctionnement du compresseur même en cas de sonde de régulation en panne. En cas d'alarme E0, duty setting garantit le fonctionnement du compresseur en attendant que la panne soit éliminée. Etant donné que le compresseur ne peut pas être actionné en fonction de la température, il est mis en marche cycliquement pendant un temps de fonctionnement (temps de ON) égal à la valeur assignée au paramètre c4 (en minutes) et un temps d'éteignage (temps de OFF) fixe de 15 minutes, voir Fig. 4.b.

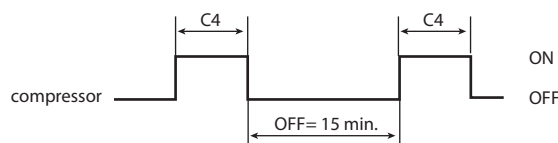


Fig. 4.b

#### c4: temps d'allumage compresseur avec duty setting

- c4= 0 en cas de panne sonde ambiante, le compresseur reste toujours éteint.
- c4= 100 le compresseur reste toujours allumé et les 15 minutes d'éteignage ne démarrent pas.
- (c4=99 pour easy compact)
- 0<c4<100 quand se produit une erreur sonde (E0), le cycle de duty setting du compresseur commence (l'état du compresseur est maintenu) et le temps déjà écoulé n'est pas pris en considération.
- (0<c4<99 pour easy compact) Les temps du compresseur réglés par les paramètres c1, c2, c3 sont de toute façon toujours respectés.

Tab. 4.d

#### Duty setting et dégivrage

Si l'erreur sonde de régulation se produit alors que le contrôleur se trouve en dégivrage, la fonction n'est pas interrompue mais est terminée comme prévu; en outre le dégivrage peut être effectué quand une demande intervient. Pendant le dégivrage, le timer du duty setting n'est pas arrêté mais continue à compter les temps de ON et OFF.

#### Duty setting et cycle continu

Si le contrôle est en train d'effectuer le cycle continu, il sort instantanément de l'état où il se trouve et active le fonctionnement duty setting (ceci aussi pour des raisons de sécurité étant donné que pendant le cycle continu, l'alarme de basse température est désactivée). Pour réactiver le fonctionnement en cycle continu, il faut rétablir la sonde ambiante.

Si l'erreur sonde disparaît, la machine retourne au fonctionnement normal. Le compresseur recommence à suivre la logique du réglage en respectant les temps de c1, c2, c3.

### 4.5 Cycle continu

Permet de maintenir une réfrigération active et continue, indépendamment des températures internes de l'unité. Cette fonction doit être utilisée quand une diminution rapide de la température du produit est requise, par exemple après les phases de chargement. Au cours de cette phase, la température peut descendre en dessous du point de consigne de la valeur programmée avec le paramètre AH. Pour activer ou désactiver le cycle continu après le clavier, se référer au paragraphe 3.5, l'écran visualise "cc" et l'icône apparaît (⊖) clignotante (2 clignotements, pause).

#### cc: durée cycle continu

Temps en heures pendant lequel le compresseur reste continuellement actif pour réduire la température même en dessous du point de consigne. Si cc=0, le cycle continu n'est pas activé. Le contrôleur sort de la procédure cycle continu après que le temps programmé pour le paramètre "cc" se soit écoulé ou quand la température minimale prévue a été atteinte (voir alarme température minimale, paramètre AL).

**c6: exclusion alarme température après cycle continu**

Temps en heures pendant lequel l'alarme de température est désactivée après un cycle continu. Si à la fin du cycle continu, la température diminue par inertie en dessous du niveau minimum (point de consigne-AL), l'alarme de basse température est retardée du temps c6. Nous rappelons qu'à la température (point de consigne-AL), la désactivation du cycle continu est forcée.

**4.6 Protection du compresseur**

Les contrôles easy, easy compact et easy split sont dotés d'un système de protection du compresseur pour éviter des allumages ou éteignages continus de la machine. Cette protection peut être réglée à travers les programmations des temps en minutes des paramètres c0, c1, c2, c3:

**c0 retard démarrage compresseur et ventilateur à l'allumage**

Au démarrage, le contrôle retarde l'allumage du compresseur et du ventilateur évaporateur (voir Fig. 4.c).

**c1 temps minimum entre allumages successifs compresseur**

Retarde l'allumage entre deux allumages successifs (voir Fig. 4.d).

**Notes:**

- si le nombre d'allumages/heure maximum admis est égal à 10, il suffira de programmer c1=6 pour garantir le bon fonctionnement du contrôle.
- en plus du temps de c1 il faut tenir compte également du paramètre "dd" (temps d'égouttement), qui force l'arrêt du compresseur et du ventilateur de l'évaporateur après un dégivrage.

**c2/c3 temps minimum d'éteignage/allumage du compresseur**

Déterminent les temps minimum d'éteignage (c2) et allumage (c3) du compresseur. Les demandes arrivant au compresseur ne seront pas satisfaites si les temps c2 et c3 ne se seront pas écoulés (voir Fig. 4.e et 4.f).

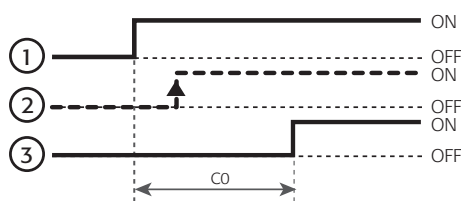


Fig. 4.c

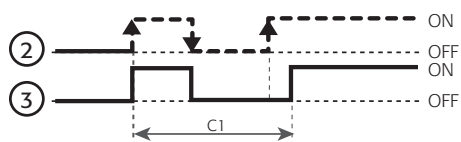


Fig. 4.d

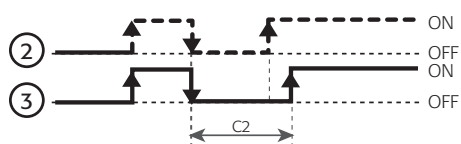


Fig. 4.e

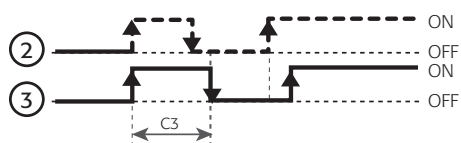


Fig. 4.f

**Légende Fig. 4.c...4.f**

- 1 allumage instrument;
- 2 demande intervention compresseur;
- 3 compresseur

**c11: retard deuxième compresseur (uniquement easy split)**

Ce paramètre détermine le retard du deuxième compresseur par rapport au compresseur principal, en phase d'allumage. L'arrêt des deux compresseurs a lieu en même temps.

- Attention:** il est nécessaire de sélectionner la sortie auxiliaire comme sortie du deuxième compresseur en parallèle (H1 = 5), deuxième compresseur avec réglage à double étage, sans rotation (H1 = 6) ou deuxième compresseur avec réglage à double étage, avec rotation (H1=7).

**4.7 Dégivrage**

Pour une utilisation sûre et correcte des contrôles easy, easy compact et easy split, il est indispensable de programmer des fonctions de dégivrage.

**Type de dégivrage (paramètre d0):**

Le dégivrage peut être effectué par arrêt compresseur, par résistance ou gaz chaud. En outre il peut être effectué:

- en fonction de la température: en utilisant la sonde de dégivrage située sur l'évaporateur. Dans tous les cas, le dégivrage sera interrompu après une durée maximale de sécurité programmable. L'alarme "Ed" fin dégivrage pour durée maximale (paramètre A8) peut être désactivée.
- en fonction du temps: en l'absence de sonde de dégivrage.
- en fonction du temps thermostaté (seulement avec résistance); pendant un temps programmable: permet d'activer la sortie du dégivrage seulement quand la température est en dessous du seuil de fin dégivrage, garantissant ainsi économie d'énergie et un dégivrage de l'évaporateur même dans les situations les plus difficiles (voir Fig. 4.g).

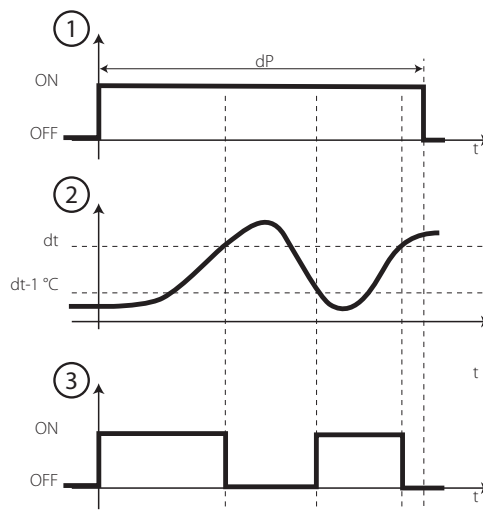


Fig. 4.g

**Légende**

- 1 demande dégivrage;
- 2 température sonde dégivrage;
- 3 résistance dégivrage.

d0	type de dégivrage	type sortie dégivrage
0	par résistance	en fonction de la température
1	par gaz chaud	
2	par résistance	en fonction du temps
3	par gaz chaud	
4	par résistance thermostaté	

Tab. 4.e

- Attention:** sur les modèles easy et easy compact et sur les modèles easy sans relais de dégivrage, il n'est possible de dégivrer que par arrêt du compresseur. Dans ces cas, le dégivrage peut être programmé en fonction du temps (conseillé d0=2) ou de la température (si la sonde de dégivrage est présente, conseillé d0=0).

**Comment activer le dégivrage:**

- depuis clavier en appuyant touche DOWN pendant 3 s (dégivrage manuel), (pour easy split ce doit être H1≠4. Si H1=4, on peut appuyer en même temps sur les touches UP et DOWN, avec H6=1);
- depuis entrée digitale (sur les modèles qui en sont dotés et en programmant le paramètre A4=3);
- depuis superviseur;
- avec programmation de tranches horaires (si RTC présente/habilitée);
- à la fin de l'intervalle entre deux dégivrages (paramètre dl>0);
- à l'allumage de l'instrument (paramètre d4=1).

**Attention:** les modèles easy compact, puisqu'ils ne disposent pas d'horloge RTC et d'entrée digitale, ne permettent pas la programmation de tranches horaires dégivrage ou de connecter un contact externe pour la gestion du dégivrage.

**Le dégivrage peut être demandé, mais ne pas s'activer en cas de:**

- cycle continu;
- égouttement (dd>0);
- post-égouttement (Fd>0);
- protections compresseur;
- état de OFF;
- déshabilitation depuis entrée digitale(A4=2);
- en programmant le retard de temps (d5>0) avec la fonction de dégivrage à l'allumage de l'instrument (d4=1);
- régulation modalité seulement direct sans dégivrage (r3=1) ou reverse (r3=2) (dans ce cas, la demande de dégivrage ne se produit même pas);
- dégivrage en fonction de température (d0=0, 1) et température relevée par la sonde de dégivrage supérieure au point de consigne de fin dégivrage (dt).

**Le dégivrage se termine correctement:**

- à la fin du temps préétabli (voir paramètre "dP");
- une fois que la température programmée est atteinte (dt).

Quand le dégivrage se termine correctement, se mettent en marche les activités d'égouttement (égal au temps programmé au paramètre dd) et post-égouttement (paramètre Fd).

**Le dégivrage se termine par avance:**

- depuis clavier en appuyant la touche DOWN pendant 3 s (demande de fin dégivrage manuel, pour easy split ce doit être H1≠4 ou sinon en appuyant en même temps sur UP+DOWN pendant 3 s avec H6=1);
- pour alarme externe immédiate "IA";
- pour alarme condenseur encrassé "CHT";
- pour programmation modalité seulement direct sans dégivrage (r3=1) ou reverse (r3=2);
- pour état de OFF;
- pour demande du superviseur;
- depuis entrée digitale (voir paramètre A4=2) (la demande dégivrage reste en attente).

Dans ce cas l'arrêt anticipé du dégivrage ne comporte pas l'égouttement et le post-égouttement.

**Attention:**

- le dégivrage est disponible uniquement en modalité direct, c'est-à-dire avec les paramètres r3=0 ou A4=9 (ce dernier a la priorité sur r3);
- à travers le paramètre d0, et en fonction du modèle à disposition, il est possible de choisir le type de dégivrage à activer;
- le dégivrage a priorité par rapport au réglage normal de température, il peut avoir priorité même sur les protections du compresseur (voir paramètre d9);
- pendant le dégivrage, il est possible de suspendre l'affichage de la température sur l'écran (voir paramètre d6);
- l'état de cycle continu a priorité sur le dégivrage.

**Paramètres pour programmer le dégivrage**

**dl: intervalle entre les dégivrages**

Le dégivrage est effectué périodiquement à une période égale à la valeur de "dl" (en heures ou minutes, voir paramètre dC). L'intervalle est compté à partir du début du dégivrage en cours. Si le temps est égal à 0 (dl=0), le dégivrage ne s'effectue jamais sauf dans les cas où il est forcé au start up, depuis clavier, entrée digitale, superviseur ou tranche horaire. Pendant le dégivrage, les alarmes de température sont inhibées.

**dt: point de consigne température fin dégivrage/seuil température dégivrage thermostaté**

Sur les modèles dotés de sonde de dégivrage, il est possible de fixer la température de l'évaporateur à atteindre à la fin du dégivrage (la température de l'évaporateur est relevée par la sonde de dégivrage). Le différentiel de thermostatisation de la sortie dégivrage est fixé à 1°C (dégivrage thermostaté, d0= 4).

Si au début d'un cycle dégivrage avec sortie contrôlée à température (d0=0,1), la température détectée par la sonde est supérieure à celle programmée en "dt", le dégivrage ne s'effectue pas. Dans le cas de dysfonctionnement de la sonde, le contrôle effectue un dégivrage par temps d'une durée "dP". De cette façon même si le point de consigne de fin dégivrage n'est pas atteint, le dégivrage est interrompu après une durée maximale égale à la valeur de dP et l'erreur Ed s'affiche (si habilitée par A8), qui dure jusqu'à ce qu'un cycle de dégivrage correct ne soit effectué.

**dP: durée maximale dégivrage**

Détermine la durée maximale du dégivrage (en minutes ou secondes, voir paramètre dC). Quand un dégivrage par temps est programmé (d0= 2/3/4) dP représente la durée effective du dégivrage.

**d4: dégivrage à l'allumage de l'instrument**

Active un dégivrage à l'allumage de l'instrument (d4= 1). Avec priorité sur l'insertion du compresseur et sur l'activation du cycle continu. Forcer un dégivrage à l'allumage de l'instrument peut être utile dans des situations particulières (ex. fréquentes chutes de tension).

**Cas 1: de fréquentes chutes de tension se produisent dans l'installation**

En cas d'absence de tension, l'instrument met à zéro l'horloge interne qui calcule l'intervalle entre deux dégivrages, en repartant de zéro. Si la fréquence de la chute de tension était supérieure à la fréquence de dégivrage (par ex. une chute de tension toutes les 8 heures contre un dégivrage toutes les 10 heures), le contrôle n'effectuerait jamais aucun dégivrage. Dans une situation de ce genre, il est préférable d'activer le dégivrage à l'allumage (d4= 1), surtout si le dégivrage est contrôlé en température (sonde sur l'évaporateur) par conséquent on évite des dégivrages inutiles ou on réduit les temps d'exécution.

**Cas 2: Installations avec de nombreuses unités frigorifiques**

Dans cette situation, si le dégivrage s'active à l'allumage (d4= 1), il serait possible, après une chute de tension, que toutes les unités partent en dégivrage. Ceci peut causer des surcharges. Pour remédier à cet inconvénient il est possible de programmer le paramètre "d5" qui permet d'insérer un retard avant le dégivrage, retard qui doit bien sûr être différent pour chaque unité.

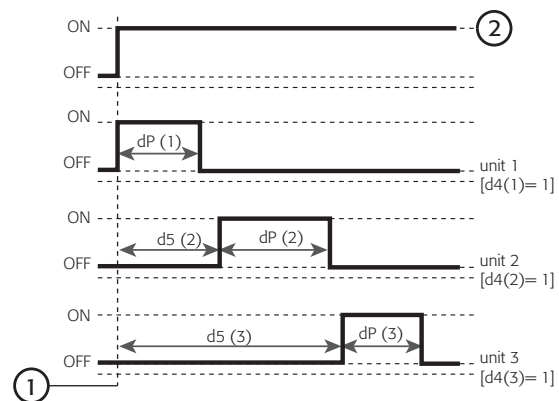


Fig. 4.h

**Légende:**

- 1 allumage
- 2 tension

**d5: retard dégivrage à l'allumage ou depuis habilit. entrée digitale**

Temps qui doit s'écouler entre l'allumage du contrôleur et le début du dégivrage. L'entrée digitale peut être utilisée pour mettre en marche un dégivrage par contact externe (voir par. A4=3); d5 représente le retard entre l'habilitation de dégivrage, ou sa demande, et le début effectif. L'entrée digitale de dégivrage peut être utilisée pour effectuer des dégivrages en temps réel, quand l'option RTC n'est pas présente sur la machine. Il suffira de connecter un timer à l'entrée digitale pour activer le dégivrage à la fermeture du contact du timer.

Dans le cas de plusieurs unités connectées au même timer, nous conseillons d'utiliser la paramètre d5 pour retarder les dégivrages avec un temps différent pour chaque unité. En outre, pour éviter des dégivrages non souhaités commandés par le timer interne de l'instrument, nous conseillons de programmer le paramètre dl=0 (seulement dégivrages manuels depuis clavier ou depuis contact) ou bien de programmer dl avec une valeur supérieure à l'intervalle maximum prévu.

A4	Signification	d5
3	début dégivrage sur front de fermeture	retard entre demande et début effectif

Tab. 4.f

#### d6: blocage affichage température de réglage pendant dégivrage

Pendant le dégivrage, l'affichage de la température ambiante se bloque à la dernière valeur lue avant le dégivrage en cours (d6= 1).

d6= 0 affichage alternatif du message "dF" et de la température relevée par la sonde de régulation;

d6= 1 blocage de l'affichage de la dernière température relevée avant le dégivrage.

L'affichage reprend normalement quand la température de régulation atteint le point de consigne ou, dans tous les cas, endéans le temps programmé comme exclusion alarme après le dégivrage (paramètre d8). La modalité de blocage vaut également pour l'affichage de la deuxième et de la troisième sonde, si habilitées (paramètre /4).

#### dd: temps d'égouttement

Force l'arrêt du compresseur et du ventilateur de l'évaporateur après un dégivrage, dans le but de favoriser l'égouttement de l'évaporateur.

La valeur du paramètre indique les minutes d'arrêt du compresseur et du ventilateur. Si dd=0, le temps d'égouttement n'est pas prévu et par conséquent à la fin du dégivrage, le compresseur est immédiatement réactivé.

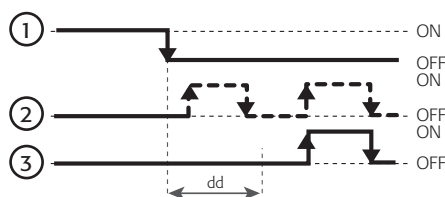


Fig. 4.i

#### Légende:

- 1 dégivrage;
- 2 demande insertion compresseur;
- 3 compresseur.

#### d8: temps exclusion alarmes après dégivrage

Temps d'exclusion signal d'alarme température élevée à partir de la fin d'un dégivrage ou de l'ouverture de la porte de la cellule, au cas où l'entrée numérique serait branchée au "commutateur porte" (paramètre A4).

#### d9: priorité dégivrage sur protections compresseur

Annule les temps de protection du compresseur (c0, c1, c2, c3) au début du dégivrage. Les valeurs prévues sont:

d9= 0 temps de protection respectés;

d9= 1 temps de protection non respectés; le dégivrage a une priorité supérieure et ne respecte pas les temps du compresseur.

Ceci est utile, par exemple, au cours du dégivrage par gaz chaud pour éviter de retarder le dégivrage si le compresseur vient de s'éteindre ou si un temps minimum entre deux insertions est programmé. Dans ce cas, le nombre maximum d'insertions heure du compresseur pourrait ne pas être respecté.

#### d/: mesure sonde dégivrage

Permet d'afficher la valeur relevée par la sonde de dégivrage sur les instruments qui en sont dotés.

#### dC: base des temps

Modifie l'unité de mesure utilisée pour compter les temps dans les paramètres dl (intervalle de dégivrage) et dP (durée du dégivrage).

Les valeurs sont:

dC	dl	dP
0	heures	minutes
1	minutes	secondes

Tab. 4.g

Le paramètre dC=1 sert à:

- tester le fonctionnement du dégivrage avec des temps réduits;
- la gestion des sècheurs d'air. Le cycle de dégivrage devient le cycle de vidange condensation qui doit se faire à des intervalles rapprochés (minutes) et avec des durée très courtes (secondes).



**Attention:** nous conseillons d'utiliser ce paramètre (dC= 1) si le dégivrage requiert l'insertion du compresseur (à gaz chaud) et avec d9=1, parce que le compresseur pourrait s'endommager à cause d'un nombre élevé d'insertions répétées.

## 4.8 Paramètres alarmes

Les alarmes peuvent être programmées comme seuil, typologie et retard d'activation. Pendant une alarme, la machine peut interrompre le fonctionnement normal et signaler l'anomalie sur l'écran (en fonction du type d'alarme survenue).

#### A0: température différentiel alarmes et ventilateur

Différentiel qui désactive ou retarde l'activation des alarmes de haute et basse température ("AH", "AL") et pour la gestion du ventilateur. Dans le cas d'alarme, comme montré sur la figure ci-dessous, la valeur de "A0" concourent à la détermination des points d'intervention réelle des alarmes de température. De la valeur de "A0" (négative ou positive), dépend la nature des alarmes "AL" et "AH" (absolues ou relatives respectivement), en particulier:

A0 ≤ 0 AL et AH exprimés en mode absolu

A0 > 0 AL et AH exprimé en mode relatif par rapport au point de consigne (St ou bien St + r4 en fonct. nocturne)

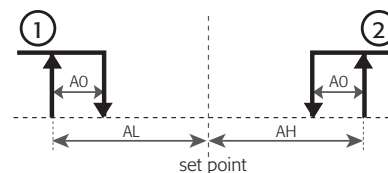


Fig. 4.j

#### Légende:

- 1 alarme basse température;
- 2 alarme haute température.

#### AL: température absolue ou relative pour alarme de basse température

Détermine le seuil d'activation de l'alarme de basse température.

AL	Alarme (normale) basse températ. si...	Alarme (nocturne) basse températ. si...	Alarme déshabilit. si...
absolue	temp. sonde 1 ≤ AL	temp. sonde 1 ≤ AL	AL= -50
relative	temp. sonde 1 ≤ St - AL	temp. sonde 1 ≤ St+r4 - AL	AL= 0

Tab. 4.h

#### AH: températ. absolue ou relative pour alarme de haute températ.

Détermine le seuil d'activation de l'alarme de haute température.

AH	Alarme (normale) haute températ. si...	Alarme (nocturne) haute températ. si...	Alarme deshabil. si...
absolue	temp. sonde 1 ≥ AH	temp. sonde 1 ≥ AH	AH= 150
relative	Temp. sonde 1 ≥ St+ AH	temp. sonde 1 ≥ St+r4+ AH	AH= 0

Tab. 4.i



**Note:** les alarmes de basse et haute température sont à réarmement automatique: si la température retourne dans l'intervalle admis, la signalisation d'alarme s'annule automatiquement. Pendant une alarme de haute ou basse température, sur l'écran clignote le message "HI" ou "LO", respectivement, alterné à la température; si présent, le buzzer se met en marche.



**Ad: retard alarme température**

Indique après combien de minutes l’alarme de température est signalée à compter du moment où elle a été détectée. Si la température, après le retard Ad, est comprise dans les limites admises, l’alarme n’est pas signalée. Imposer un retard à la signalisation des alarmes de température peut contribuer à éliminer de fausses alarmes dues à des interférences sur le signal de la sonde ou à des situations limitées dans le temps (par exemple la porte de la chambre ouverte pour une courte période). Le retard de l’alarme de température n’a pas d’effet avec le dégivrage et le cycle continu. Pour retarder d’éventuelles alarmes de température après ces fonctions, il faut programmer les paramètres d8 pour le dégivrage et c6 pour le cycle continu. Nous rappelons que pendant le dégivrage et le cycle continu, les alarmes de température ne sont pas générées.  
 Déf: Ad=0 (alarme de température instantanée).

**A4: configuration 3° entrée (multifonction)**

L’entrée multifonction n’est présente que sur les modèles easy avec trois entrées; elle n’est pas disponible sur les modèles easy compact. Permet de programmer les fonctions de l’entrée digitale.

**easy, easy compact**

A4	Signification
0	Entrée non active
1	Alarme externe instantanée (A7= 0) ou retard (A7 >0) Entrée ouverte= alarme Entrée fermée= ok
2	Habilitation dégivrage Entrée ouverte= déshabilitation Entrée fermée= habilitée
3	début dégivrage su front de fermeture SI MODELE M: selection sonde affichée, Entrée ouverte=sonde 1, Entrée fermée=sonde 2
4	Switch rideau ou fonctionnement nocturne Entrée ouverte= point de consigne normal Entrée fermée= point de consigne nocturne [r4]
5	ON – OFF à distance Entrée ouverte= OFF, Entrée fermée= ON
6	Actionnement direct sortie AUX avec H1=3 Entrée ouverte= AUX non excité, Entrée fermée= AUX excité
7	Switch porte avec blocage ventilateur Alarme "dor": - instantanée (A7= 0) ou retardée (A7 >0) - actionnement sortie AUX (H1= 3) Entrée ouverte= porte ouverte Entrée fermée= porte fermée
8	Switch porte avec blocage ventilateur et compresseur Alarme "dor": - instantanée (A7= 0) ou retardée (A7>0) - actionnement sortie AUX (H1= 3) Entrée ouverte = porte ouverte Entrée fermée = porte fermée
9	Modalité de fonctionnement direct / reverse SE r3= 0 entrée ouverte= direct + dégivrage entrée fermée= reverse SE r3= 1/2 entrée ouverte= direct entrée fermée= reverse
10	Sonde pour alarme condenseur encrassé
11	Sonde produit

Tab. 4.j

**A4=0 entrée multifonctionnelle déshabilitation**

L’entrée multifonction n’est pas activée et ne peut pas être utilisée comme entrée digitale ou analogique.

**A4=1 alarme externe**

contact ouvert= détection d’une alarme  
 contact fermé= fonctionnement normal.

Avec A4=1, il est possible de connecter easy à un contact externe pour la détection immédiate d’alarmes. La signalisation de l’alarme peut être retardée en programmant le paramètre A7.

L’activation de l’alarme détermine la signalisation sur écran (voir par. "5.1 Tableau alarmes et signalisations" page 31), l’activation du buzzer (sur les modèles qui en sont dotés) et comporte le blocage compresseur pour alarme externe (immédiate si A7=0), alors que le ventilateur continue à fonctionner selon les paramètres F0, F1, F2, F3, Fd.

Si l’alarme externe est détectée pendant un dégivrage ou un cycle continu, le contrôle les interrompt (sans effectuer la phase égouttement ou post-égouttement en cas de dégivrage).


Quand l’alarme cesse, la machine retourne à fonctionner normalement, et donc:

- la possibilité d’effectuer le cycle continu (cc) est rétablie;
- la possibilité d’effectuer le dégivrage est rétablie;
- le compresseur repartira après l’éventuelle période d’éteignage programmée avec le paramètre c2 (temps minimum d’éteignage du compresseur).

**A4=2 Habilitation dégivrage**

contact ouvert= non habilité  
 contacte fermé= habilité.

Avec A4=2, il est possible de connecter easy à un contact externe pour l’habilitation du dégivrage; celui-ci ne pourra être activé que si le contact est fermé et en respectant le retard programmé avec le paramètre d5.

Si le contact est ouvert pendant un dégivrage en cours, celui-ci est immédiatement interrompu et le contrôle reprend le fonctionnement normal (sans effectuer les phases d’égouttement ou de post-égouttement). Le LED  commence à clignoter, indiquant la demande de dégivrage, en attente de la prochaine habilitation (suivante fermeture du contact), quand le dégivrage reprend (le timer dP est mis à zéro).

**A4=3 Début dégivrage suivant une transition de fermeture**

Relève que l’entrée digitale passe de l’ouverture à la fermeture pour générer la demande de dégivrage.

Avec A4=3, il est possible de connecter easy à un contact externe pour faire partir le dégivrage suite à une transition de fermeture. En programmant dl=0 (aucun intervalle entre deux dégivrages) et sans tranches horaires habilitées, l’ouverture du contact externe commandera le démarrage immédiat du dégivrage.

Cette fonction est indiquée pour effectuer des dégivrages en temps réel avec des contrôles dépourvus d’horloge RTC (avec laquelle il est possible de programmer des tranches horaires de dégivrage). Dans ce cas, en connectant l’entrée digitale à un timer cyclique, mécanique ou électronique et en programmant A4=3 il sera possible de garantir des cycles de dégivrage.

Il est possible de connecter plusieurs unités à un seul timer. Dans ce cas, pour éviter que tous les dégivrages ne partent en même temps, nous conseillons de programmer le paramètre d5 à des intervalles de temps différents pour chaque unité connectée (voir Fig. 4.k).

Sur les modèles PJEZM\*, permet de sélectionner la sonde dont la valeur est affichée sur l’écran de l’instrument:

contact ouvert= sonde 1  
 contact fermé= sonde 2.

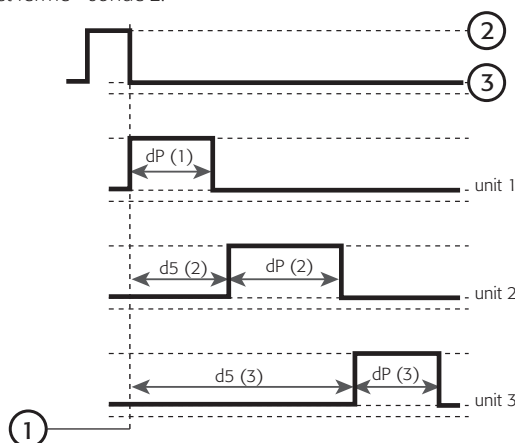


Fig. 4.k

**Légende:**

1 demande de dégivrage; 2 ouvert; 3 fermé.

**A4=4 Switch rideau et fonctionnement nocturne**

contact ouvert= rideau levé, fonctionnement normal,  
 contact fermé= rideau abaissé et fonctionnement nocturne

Avec A4=4, il est possible de connecter easy à un contact externe pour gérer l’ouverture et la fermeture du rideau de son propre banc frigo et en activer le fonctionnement nocturne.

### ⚠ Attention:

- avec le contact fermé, le point de consigne de température passe à nocturne et donc la valeur de r4 s'ajoute (fonctionnement "direct") ou se soustrait (fonctionnement "reverse") à la valeur associée à "st";
- par fonctionnement nocturne, nous n'entendons pas obligatoirement la nuit, mais les tranches horaires auxquelles on souhaite modifier la valeur du point de consigne. Ceci correspond d'habitude à la période où le banc frigo n'est pas utilisé (fermeture magasin) ou quand le rideau de couverture est fermé.

Contact	Fonctionnement	Mode fonctionnement	P.consigne
ouvert	normal	direct / reverse	St
fermé	nocturne	direct	St + r4
		reverse	St - r4

Tab. 4.k

#### A4=5 ON – OFF à distance de l'instrument

contact ouvert= éteignage contrôlé  
contact fermé= allumage contrôlé.

Avec A4=5, il est possible de connecter easy à un contact externe pour régler l'allumage et l'éteignage de l'instrument. L'ON-OFF depuis contact externe a priorité par rapport à celui depuis clavier ou supervision. Voir par "3.5 Fonctions activables depuis clavier" page 15 pour approfondir les fonctions de l'instrument à l'état OFF.

#### A4=6 Actionnement direct sortie AUX avec H1=3

contact ouvert= sortie AUX non activée  
contact fermé= sortie AUX activée

Avec A4=6, il est possible de connecter easy à un contact externe pour piloter la sortie auxiliaire (H1=3 sortie auxiliaire liée à entrée digitale).

#### A4=7 Switch porte avec blocage ventilateur évaporateur

contact ouvert= porte ouverte  
contact fermé= porte fermée

Permet de signaler l'alarme de porte ouverte et de bloquer le ventilateur de l'évaporateur. Voir le paragraphe 4.9 "Gestion ouverture et fermeture de la porte".

#### A4=8 Commutateur porte avec blocage ventilation évaporateur et compresseur

contact ouvert= porte ouverte  
contact fermé= porte fermée

Voir A4=7 avec en plus le blocage du compresseur pendant la pré-alarme (A7 ou d8). L'habilitation de l'entrée digitale A4=8 est prioritaire sur les paramètres de protection du compresseur (c0,c1,c2,c3). Voir le paragraphe 4.9 "Gestion ouverture et fermeture de la porte".

#### A4=9 Modalité de fonctionnement direct/reverse

contact ouvert= fonctionnement direct  
contact fermé= fonctionnement reverse

Le paramètre A4=9 a priorité sur le paramètre r3; seule la valeur r3= 0 spécifie l'activation du contrôle dégivrage.

r3	contact	résultat
0	ouvert	fonctionnement Direct avec contrôle dégivrage
	fermé	fonctionnement Reverse
1	ouvert	fonctionnement Direct
	fermé	fonctionnement Reverse
2	ouvert	fonctionnement Direct
	fermé	fonctionnement Reverse

Tab. 4.l

#### A4=10 Sonde pour alarme condenseur encrassé

Entrée multifonction analogique d'alarme et pré-alarme condenseur encrassé, à travers l'utilisation de la troisième sonde.

Pour habiliter cette fonction, programmer:

- troisième sonde;
- paramètre Ac: point de consigne température au-dessus duquel easy signale l'alarme de condenseur encrassé;
- paramètre AE: différentiel de température qui, avec celui de Ac, détermine la pré-alarme de condenseur encrassé;
- paramètre Acd: retard de signalisation alarme condenseur encrassé;
- paramètre A4=10: habilitation de la sonde et des alarmes condenseur encrassé.

#### Pré-alarme "cht" condenseur encrassé:

- indique le dépassement de la limite entre Ac et AE (dérivée du calcul:  $Ac-AE/2$ , voir Fig. 4.l);
- easy continue à fonctionner normalement;
- rétablissement automatique (si la température de la sonde 3 descend sous  $Ac-AE$ );
- affiche "cht" sur écran alterné à la température actuelle.

#### Alarme "CHt" condenseur encrassé:

- indique le dépassement du point de consigne de temp. Ac (voir Fig. 4.l);
- le temps de retard Acd s'est écoulé;
- easy bloque toutes les fonctions;
- se déclenche le buzzer acoustique (pour annuler appuyer sur SET ou pour désactiver programmer H4=1);
- affiche "CHt" sur l'écran alterné à "cht" et à la température.

⚠ Attention: l'alarme "CHt" (voir par. "5.1 Tableau alarmes et signalisations" page 31) ne pourra être rétablie que manuellement, ou bien en éteignant le contrôle en appuyant UP pendant 3 s ou en retirant le courant (à l'allumage, si la température est encore supérieure à la valeur de "Ac", l'alarme se réactivera).

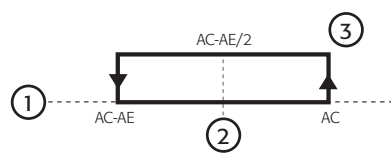


Fig. 4.l

#### Légende:

- température de condensation;
- pré-alarme seulement affichage alarme "cht" (rétablissement automatique)
- alarme "CHt" et "OFF" réfrigération (rétablissement manuel);

#### A4=11: Sonde produit

3° entrée (borne 11) configurée comme sonde produit

L'entrée est utilisée en modalité analogique pour la sonde 3 (produit).

Tableau résumé de la relation du paramètre A4 avec les autres actionneurs:

	sorties			
	alarme	AUX	FAN	COMP
A4= 1	"IA"	-	-	✓
A4= 6	-	✓	-	-
A4= 7	"dor"	✓	-	-
A4= 8	"dor"	✓	✓	✓

Tab. 4.m

#### A4: configuration 3° entrée (easy split)

Dans ce paragraphe, les différences de configuration du paramètre A4 entre easy, easy compact et easy split sont soulignées.

#### easy split

A4	Signification
0	Entrée non activée
1	Alarme externe instantanée (A7= 0) ou retardée (A7 >0) Entrée ouverte= alarme Entrée fermée= ok
2	Activation dégivrage Entrée ouverte= désactivée Entrée fermée= activée
3	Débit dégivrage sur frontal de fermeture SI MODELE M: sélection sonde affichée Entrée ouverte=sonde 1 Entrée fermée=sonde 2
4	Commutateur rideau ou fonctionnement nocturne Entrée ouverte= point de consigne normal et lumière allumée (H1=4) Entrée fermée= point de consigne nocturne [r4] et lumière éteinte (H1=4)
5	ON – OFF à distance. Entrée ouverte= OFF Entrée fermée= ON
6	Actionnement direct sortie AUX avec H1=3 Entrée ouverte= AUX désexcité Entrée fermée= AUX excité

easy split

A4	Signification
7	Commutateur porte avec blocage ventilation et éclairage non géré (voir paramètre A4o) Alarme "dor": - instantanée (A7= 0) ou retardée (A7 >0) - actionnement sortie AUX (H1= 3) Entrée ouverte= porte ouverte Entrée fermée= porte fermée
8	Commutateur porte avec blocage ventilation et compresseur et éclairage non géré (voir paramètre A4o) Alarme "dor": - instantanée (A7= 0) ou retardée (A7>0) - actionnement sortie AUX (H1= 3) Entrée ouverte= porte ouverte Entrée fermée= porte fermée
9	Mode de fonctionnement direct / inversé SE r3= 0 entrée ouverte= direct + dégivrage entrée fermée= inversée SE r3= 1/2 entrée ouverte= directe entrée fermée= inversée
10	Commutateur porte avec blocage ventilation évaporateur et éclairage non géré (voir paramètre A4o)
11	Commutateur porte avec blocage ventilation évaporateur et compresseur non géré (voir paramètre A4o)
12	Sélection EASY SET depuis entrée numérique
13	Sonde alarme pour condensateur encrassé
14	Sonde produit

Tab. 4.o

A4=0,1,2,3: voir A4=0,1,2,3 pour easy, easy compact au paragraphe précédent.

A4=4 Commutateur rideau et fonctionnement nocturne

Voir le paragraphe précédent. Sur les modèles easy split, si l'entrée éclairage (H1=4) est configurée, en fonctionnement normal la lumière est allumée et en fonctionnement nocturne elle est éteinte.

A4=5,6 voir A4=5, 6 pour easy, easy compact au paragraphe précédent.

A4=7 Commutateur porte avec blocage ventilation évaporateur et éclairage non géré

Voir A4=7 pour easy, easy compact au paragraphe précédent. Sur les modèles easy split avec la sortie éclairage configurée (H1=4), l'état de ce dernier reste inchangé. Voir le paragraphe 4.9 "Gestion ouverture et fermeture de la porte".

A4=8 Commutateur porte avec blocage ventilation évap. et compress. et éclairage non géré.

Voir A4=8 pour easy, easy compact au paragraphe précédent. Sur les modèles easy split avec la sortie éclairage configurée (H1=4), l'état de ce dernier reste inchangé. Voir le paragraphe 4.9 "Gestion ouverture et fermeture de la porte".

A4=9: Voir A4=9 pour easy, easy compact au paragraphe précédent.

A4=10: Commutateur porte avec blocage ventilation évaporateur et éclairage géré

Voir le paragraphe 4.9 "Gestion ouverture et fermeture porte".

A4=11: Commutateur porte avec blocage ventilation évaporateur et compress. et éclairage géré

Voir le paragraphe 4.9 "Gestion ouverture et fermeture porte".

A4=12: Sélection EASY SET depuis entrée numérique

Elle permet de sélectionner la configuration des paramètres à utiliser pour le réglage en fonction de l'état de l'entrée numérique.

Entrée numérique ouverte = easy set 1

Entrée numérique fermée = easy set 2

Le choix de l'easy set depuis l'entrée numérique est prioritaire par rapport au paramètre EZY; cela signifie que toute tentative de changer l'easy set au moyen du paramètre EZY n'est ignorée si A4 = 12.

A4 = 13: Sonde pour alarme condensateur encrassé

Voir A4=10 pour easy, easy compact au paragraphe précédent.

A4 = 14: Sonde produit

Voir A4=11 pour easy, easy compact au paragraphe précédent.

Tableau récapitulatif de la relation du paramètre A4 avec les actionneurs:

	sorties			
	alarme	AUX	VENTILATEUR	COMP
A4=1	"IA"	-	-	✓
A4=6	-	✓	-	-
A4=7	"dor"	✓	✓	-
A4=8	"dor"	✓	✓	✓
A4=10	-	-	✓	-
A4=11	-	-	✓	✓

Tab. 4.p

**Autres paramètres d'alarme**

**A7: retard alarme entrée digitale**

Etablit le retard (en minutes) de la détection alarme externe quand A4= 1, 7 ou 8. Pour easy split, ce doit être A4=1,7,8,10,11.

**A8: habilitation alarme "Ed" (fin dégivrage pour timeout)**

L'alarme 'Ed' signale la fin du dégivrage pour "avoir atteint la durée maximale du temps de dégivrage" (dP). Peut de toute façon être désactivée en programmant A8=0.

La signalisation "Ed" disparaît à la prochaine demande de dégivrage.

**Ac: Point de consigne alarme condenseur encrassé**

Programme le point de consigne de température au-dessus duquel se déclenche l'alarme condenseur encrassé "CHT" (voir paramètre A4=10 pour easy, easy compact et A4=13 pour easy split).

**AE: Température différentiel alarme condenseur encrassé**

Programme la valeur de température pour déterminer l'intervalle de pré-alarme condenseur encrassé "cht" (voir paramètre A4=10 pour easy, easy compact et A4=13 pour easy split).

**Acc: retard alarme condenseur encrassé**

Programme le retard en minutes avant d'activer l'alarme condenseur encrassé "CHT" (voir paramètre A4=10 pour easy, easy compact et A4=13 pour easy split).

**4.9 Gestion ouverture et fermeture porte**

Modalité pour configurer l'entrée numérique:

- s'assurer que la porte de l'unité est équipée d'un contact de signal d'ouverture et de fermeture de la porte;
- établir la durée de pré-alarme (paramètres A7 (en minutes) ou d8 (en heures) ≠ 0 pour activer le signal de pré-alarme à l'écran et pour bloquer la ventilation de l'évaporateur;
- activer l'entrée numérique A4=7,8. Pour easy split ce doit être A4=7,8,10,11.

Lorsque la porte s'ouvre, le contrôle commencera à compter le temps de pré-alarme si les durées A7 ou d8 ne sont pas égales à zéro. Si en revanche A7=0 et d8=0, l'alarme apparaîtra immédiatement et à l'écran s'alterneront le signal "dor" et la valeur de la température. L'alarme ne pourra être rétablie que lorsque la porte sera fermée, ou en éteignant le contrôle en appuyant sur UP pendant 3 s (lors de l'allumage, si la porte est encore ouverte, le temps de pré-alarme se déclenchera à nouveau).



**Attention:** en configurant A7=0 et d8=0 les temps de pré-alarme sont ignorés, à l'écran s'alterneront le signal "dor" et la température et la ventilation ne se bloquera pas.

Cas particuliers:

- cycle continu: il est effectué normalement, cependant l'arrêt de la ventilation de l'évaporateur est déterminé par les durées configurées avec A7;
- dégivrage: il est effectué normalement et règle l'activation de la ventilation grâce au paramètre F3 (état ventilation de l'évaporateur durant le dégivrage). Si F3=1, l'entrée numérique ne pourra que signaler l'ouverture de la porte, sans avoir aucun effet sur l'arrêt de la ventilation.

**Easy e easy compact**

Durant la pré-alarme (A7 ou d8≠0):

- la ventilation est bloquée;
- la LED et la température à l'écran clignotent (sauf éventuellement le compresseur s'il est allumé);
- les alarmes de température élevée sont désactivées.

Durant l'alarme "dor" (à la fin de la pré-alarme A7 ou d8):

- la ventilation rétablit le fonctionnement normal;
- à l'écran s'alternent le signal "dor" et la valeur de la température;
- les alarmes de température élevée sont activées.
- le buzzer acoustique se déclenche (pour l'arrêter, appuyer sur SET ou pour désactiver configurer H4=1);
- si la sortie auxiliaire AUX est "liée" à l'entrée numérique (H1=3), le relais auxiliaire s'activera.



Exemple: En configurant A4=7 et A7=10 dans une cellule équipée d'un contact, lorsque la porte s'ouvrira à l'écran clignoteront pendant 10 minutes la LED et la température (sauf éventuellement la LED du compresseur) et la ventilation se bloquera. Au bout des 10 minutes, si la porte est encore ouverte, la ventilation reviendra au fonctionnement normal et à l'écran s'alterneront le signal "dor" et la valeur de la température affichée.

### Easy split

Sur les modèles easy split, l'algorithme de gestion de la porte dépendra du type de machine sélectionnées, selon le paramètre Ado, et par la sélection du paramètre A4.

#### Ado = 0: armoire

##### Ouverture de la porte:

Lorsque la porte s'ouvre, si la paramètre A7 ou d8 ≠ 0, le contrôle entre en état de pré-alarmer:

- la température affichée et l'icône d'alarme (cloche) clignotent;
- l'alarme de température élevée est désactivée;
- si A4=7,10 le ventilateur est éteint;
- si A4=8,11 le ventilateur et le compresseur sont éteints;
- si A4=10,11 et si la sortie éclairage est configurée (H1=4), la lumière est allumée.

Si la porte reste ouverte pendant une période dépassant A7, le contrôle entre en état d'alarme:

- la température affichée et l'inscription 'dor' s'alternent;
- le buzzer est activé;
- la lumière reste allumées si une sortie configurée comme sortie éclairage est présente (H1=4);
- l'alarme de température élevée est activée, en respectant le retard Ad;
- le relais auxiliaire est activé si H1 = 3;
- le ventilateur est sur ON;
- si A4=8,11 le compresseur est réactivé, en respectant les temps de protection éventuels (paramètres 'c');

##### Fermeture de la porte:

Le contrôle revient en fonctionnement normal:

- les ventilateurs et le compresseur sont allumés si exigés (en respectant les temps de protection éventuels – paramètres 'c')
- la lumière est éteinte si une sortie configurée comme sortie éclairage est présente (H1=4);
- le relais auxiliaire est désactivé si H1 = 3;
- le buzzer est désactivé;
- le clignotement de la température se bloque et l'icône d'alarme s'éteint (cloche);
- l'alarme de température élevée est activée en respectant le retard Ad.

#### Ado = 1: cellule frigorifique

on suppose que l'utilisateur entre dans la cellule frigorifique en fermant la porte une première fois puis qu'il sort de la cellule en ouvrant et en fermant la porte pour la deuxième fois. Si l'utilisateur entre dans la cellule et sort immédiatement en fermant la porte, le contrôle attend la deuxième ouverture de la porte et si cela ne se produit pas dans un temps donné (A7 ou d8), il revient au fonctionnement normal.

##### Première ouverture de la porte:

Lorsque la porte s'ouvre, si les paramètres A7 et d8 sont ≠ 0, le contrôle entre en état de pré-alarmer:

- la température affichée et l'icône d'alarme (cloche) clignotent;
- l'alarme de température élevée est désactivée;
- si A4=7,10 le ventilateur est désactivé;
- si A4=8,11 le ventilateur et le compresseur sont désactivés;
- si A4=10,11 et si la sortie éclairage est configurée (H1=4), la lumière est activée;

Si la porte reste ouverte pendant une période dépassant A7, le contrôle entre en état d'alarme:

- ventilateurs et compresseurs allumés si exigés; lorsque le compresseur se rallume, les temps de protection doivent être respectés (paramètres 'c');
- la lumière reste allumée si une sortie configurée comme sortie éclairage est présente (H1=4);
- le relais auxiliaire est excité si H1 = 3;
- la température affichée et l'inscription 'dor' s'alternent;
- le buzzer s'active;
- l'alarme de température élevée est activée en respectant le retard Ad.

##### Première fermeture de la porte:

le contrôle maintient la situation de l'état précédent:

- les ventilateurs et/ou le compresseur (voir paramètre 'A4') restent désactivés;
- la lumière reste allumée si une sortie configurée comme sortie éclairage est présente (H1=4);
- la température affichée et l'icône d'alarme (cloche) clignotent;
- l'alarme de température élevée est désactivée;

Si, après la première fermeture, la porte reste fermée pendant une durée dépassant A7, le contrôle relance le fonctionnement normal:

- ventilateurs et/ou compresseur allumés si exigés; lorsque le compresseur se rallume, les temps de protection doivent être respectés (paramètres 'c')
- la lumière reste allumée si une sortie configurée comme sortie éclairage est présente (H1=4);
- l'alarme de température élevée est activée en respectant le retard Ad.
- le clignotement de la température se bloque et l'icône d'alarme s'éteint (cloche);



**Remarque:** on suppose que l'utilisateur soit déjà sorti de la cellule frigorifique, et dans ce cas; il pourra éteindre la lumière de l'extérieur en appuyant sur le bouton DOWN, ou qu'il soit encore en train de travailler à l'intérieur.

Si après la première fermeture, la lumière est éteinte manuellement (l'utilisateur est hors de la cellule), le contrôle relance le fonctionnement normal sans attendre la deuxième ouverture de la porte:

- ventilateurs et/ou compresseur allumés si exigés; lorsque le compresseur se rallume, les temps de protection doivent être respectés (paramètres 'c');
- l'alarme de température élevée est activée en respectant le retard Ad.
- le clignotement de la tempér. se bloque et l'icône d'alarme s'éteint (cloche);

Deuxième ouverture de la porte: état inchangé.

##### Deuxième fermeture de la porte:

- ventilateurs et/ou compresseur allumés si exigés; lorsque le compresseur se rallume, les temps de protection doivent être respectés (paramètres 'c')
- l'alarme de température élevée est activée en respectant le retard Ad.
- la lumière est éteinte si une sortie configurée comme sortie éclairage est présente (H1=4);
- l'alarme de température élevée est activée en respectant le retard Ad.

## 4.10 Par. gestion ventilateur évaporateur

Le ventilateur s'actionne en fonction de la programmation des paramètres et de l'état du contrôle. La température pour régulation du ventilateur évaporateur est détectée par la Sonde 2, (borne 10). Pour savoir à quelle sortie est associé le ventilateur, consulter le schéma du modèle de "easy" utilisé (voir par. "2.2 Connexions électriques" page 11).



**Att:** ces paramètres ne sont pas disponibles sur les modèles compact. En fonctionnement normal, le ventilateur de l'évaporateur peut être géré des façons suivantes:

- toujours allumé (F0= 0);
- allumé en fonction de la température de l'évaporateur (F0= 1; F1);
- arrêté quand le compresseur est arrêté (F2= 1);
- activé en mode cyclique allumé/éteint (quand le compresseur est éteint - easy split uniquement).

En dégivrage, l'état du ventilateur de l'évapor. est déterminé par le param. F3:

- réglé selon F0 (F3= 0);
- éteint (F3= 1).

Le ventilateur reste éteint:

- pendant la période d'égouttement, si paramètre dd≠0;
- pendant la période de post-égouttement, si paramètre Fd≠0;
- pendant un temps égal à c0 depuis l'allumage de l'instrument, si le paramètre c0≠0.

#### F0: activation régulateur ventilateur évaporateur

F0= 0 le ventilateur est allumé;

F0= 1 le ventilateur est soumis à la régulation du point de consigne (voir paramètre F1). Si la sonde de l'évaporateur est en panne, le ventilateur s'allume.

**F1: point de consigne régulateur ventilateur évaporateur**

Le régulateur n'active le ventilateur que quand la température de l'évaporateur est plus basse que la valeur F1-A0. F1 est la valeur effective (réelle) de température et non l'écart par rapport au point de consigne. Une fois éteint, le ventilateur repart quand la différence entre la sonde et le point de consigne est égale à +A0, où A0 est le différentiel du régulateur ventilateur. Avec F0= 1:

- pour température évaporateur < F1- A0, le ventilateur est ON;
- pour température évaporateur > F1, le ventilateur est OFF.

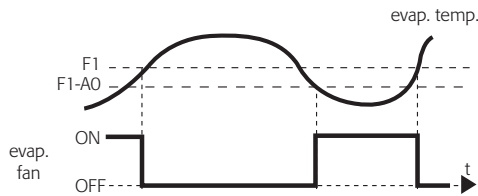


Fig. 4.m

**F2: stop ventilateur évaporateur si stop compresseur**

F2= 0 le ventilateur fonctionne selon F0 même quand le compresseur est arrêté;

F2= 1 le ventilateur est arrêté quand le compresseur est arrêté.

F2=2 (easy split uniquement): la ventilation est gérée en mode cyclique allumé/ éteint. Les temps d'allumage et d'arrêt sont configurables respectivement au moyen des paramètres F4 et F5. La séquence d'allumage et d'arrêt après le stop réglage commence avec la phase de ON de façon à profiter du fait que l'évaporateur est encore froid.

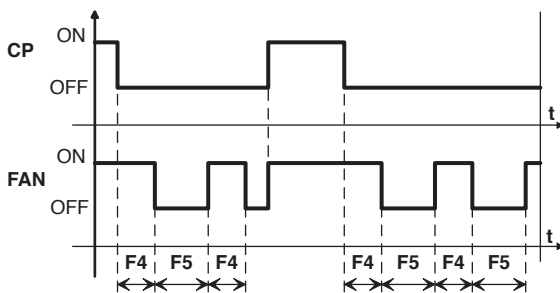


Fig. 4.n

**Légende**

F4	temps d'ON ventilateurs	t	temps
F5	temps d'OFF ventilateurs	VENTILATEUR	ventilateurs
CP	Compresseur		

**F3: état ventilateur évaporateur pendant dégivrage**

F3= 0 la ventilation fonctionne pendant le dégivrage;

F3= 1 le ventilateur est arrêté pendant le dégivrage.

**Fd: temps de post-égouttement**

Le ventilateur, après le dégivrage, peut être bloqué pendant une période supplémentaire (en minutes) outre dd, définie par la valeur de Fd. Ceci est utile pour permettre à l'évaporateur de retourner à température après le dégivrage et éviter ainsi de forcer de l'air "chaud" à l'intérieur de la chambre frigorifique. Dans le cas de gestion avec régulateur ventilateur, il ne faut pas sélectionner un temps Fd puisque le régulateur fait repartir le ventilateur quand l'évaporateur est à température. Si le régulateur ventilateur est activé (F0= 1), en assignant à une valeur ≠0, le ventilateur reste éteint pendant le temps de Fd indépendamment de la température de l'évaporateur.

**F4: temps d'ON ventilateurs (avec F2 = 2) (easy split uniquement)**

Ce paramètre n'est significatif que si F2 = 2.

Il définit le temps exprimé en minutes pendant la période (F4 + F5) durant laquelle les ventilateurs sont gardés allumés en l'absence de demande contraire.

**F5: temps d'OFF ventilateurs (avec F2 = 2) (easy split uniquement)**

Ce paramètre n'est significatif que si F2 = 2.

Il définit le temps exprimé en minutes pendant la période (F4 + F5) durant laquelle les ventilateurs sont gardés éteints en l'absence de demande contraire.

**4.11 Param. horloge et tranches horaires**

L'horloge RTC (Real Time Clock) n'est pas présente sur les modèles easy compact et permet de gérer en temps réel les fonctions de dégivrage, switch rideau/fonctionnement nocturne et sortie AUX. L'utilisateur peut habilitier/déshabiller l'horloge et programmer l'heure actuelle à l'aide des paramètres dédiés. En particulier, il est possible de programmer jusqu'à 4 tranches horaires au cours desquelles il est possible d'effectuer le dégivrage, une tranche horaire pour gérer le fonctionnement nocturne et une pour agir sur l'AUX. L'alarme horloge en panne "EtC" n'intervient que dans le cas où l'horloge est effectivement utilisée, c'est-à-dire dans le cas où elle est habilitée, que l'heure est programmée et qu'il y a au moins une tranche horaire valable.

**Réglage de l'horloge:**

1. appuyer la touche SET pendant plus de 3 s (en cas d'alarme, annuler d'abord le buzzer) sur l'écran apparaît le code du paramètre "PS" (password);
2. enfoncer la touche SET pour entrer en édition du password et avec les touches UP et DOWN faire défiler les numéros jusqu'à afficher "22" (password pour l'accès aux paramètres de configuration);
3. appuyer la touche SET pour confirmer le password;
4. avec les touches UP et DOWN faire défiler les noms des paramètres jusqu'à atteindre le paramètre tEn;
5. appuyer SET pour afficher la valeur associée au paramètre;
6. avec les touches UP ou DOWN atteindre la valeur 1 pour l'activation de l'horloge;
7. appuyer SET pour mémoriser temporairement la nouvelle valeur et retourner à l'affichage du paramètre;
8. répéter cette opération pour programmer les valeurs des paramètres d'AY (jour de la semaine), hr (réglage heures), Min (réglage minutes). Pour easy split également YEr, MOn, dMO.
9. à la fin de ces opérations, appuyer la touche SET pendant plus de 3 secondes pour mémoriser de façon définitive les valeurs sélectionner et pour sortir.

**Programmer tranches horaires:**

Effectuer les opérations du point 1 au point 7 indiquées ci-dessus:

- sélectionner le paramètre correspondant à la tranche souhaitée (ex: d1d= TRANCHE HORAIRE 1 DEGIVRAGE pour programmation JOUR);
- appuyer SET pour afficher l'état du paramètre;
- avec les touches UP ou DOWN atteindre la valeur souhaitée;
- appuyer SET pour mémoriser temporairement la nouvelle valeur et retourner à l'affichage précédent;
- répéter cette opération pour programmer les valeurs des paramètres d1h (paramètre de TRANCHE HORAIRE 1 pour programmer l'heure), d1m (paramètre de TRANCHE HORAIRE pour programmer les minutes)
- à la fin de ces opérations, enfoncer la touche SET pendant plus de 3 secondes pour mémoriser définitivement les valeurs sélectionnées et pour sortir.

**Paramètres pour programmer l'horloge RTC**

tEn	habilitation horloge RTC (tEn=1 RTC habilité)
YEr	(easy split uniquement): année en cours;
MOn	(easy split uniquement): mois en cours;
dMO	(easy split uniquement): jour du mois;
dAY:	jour de la semaine en cours (1...7= lundi...dimanche);
hr	heure courante (24 h)
Min	minute en cours

**Exemple:** si je dois programmer heure et date actuelle et nous sommes le jeudi 3 mai 2007 à 15.07, je programme:

tEn=1,  
YEr=07, MOn=05, dMO=03 (easy split uniquement)  
dAY=4, hr=15, Min=7

Le contrôle aura une mémoire et comptera l'heure et les jours de la semaine, mois et année (sur les contrôles easy et easy compact le mois et l'année sont laissés de côté).



**Note:** l'instrument ne gère pas le passage autom. à l'heure légale.

### Paramètres pour programmer jusqu'à 4 tranches horaires de demande de dégivrage

d1d...d4d	Programmation de l'intervalle des jours événement dégivrage d1d...d4d=0 aucun événement dégivrage d1d...d4d=1...7 lundi...dimanche d1d...d4d=8 du lundi au vendredi d1d...d4d=9 du lundi au samedi d1d...d4d=10 samedi et dimanche d1d...d4d=11 tous les jours
d1h...d4h	Programmation heure événement dégivrage (24h)
d1M...d4M	Programmation minute événement dégivrage

**Exemple:** Si je souhaite programmer une demande de dégivrage (d1d) tous les samedis et dimanches à 19 heures 31, je programme: d1d=10 (intervalle de jours) d1h=19 (heures), d1M=31 (min).

**Attention:** l'évènement dégivrage ne détermine qu'une demande. L'exécution du dégivrage et la durée éventuelle dépendront de l'état du contrôle au moment de la demande.

### Paramètres pour programmer la tranche horaire du set nocturne

nOd	Programmation début intervalles de jours de la tranche horaire du set nocturne nOd= 0 aucun événement programmé nOd= 1...7 lundi...dimanche nOd= 8 du lundi au vendredi nOd= 9 du lundi au samedi nOd= 10 samedi et dimanche nOd=11 tous les jours
nOh	Programmation heure début tranche set nocturne
nOM	Programmation minute début tranche set nocturne
nFd	Programmation fin intervalles de jours de la tranche horaire du set
nFh	Programmation heure fin tranche set nocturne
nFM	Programmation minute fin tranche set nocturne

Sur les modèles easy split, l'entrée dans la tranche horaire nocturne entraîne la modification automatique du point de consigne et de la sortie éclairage (si H1=4)

**Exemple:** Si je souhaite programmer un set nocturne (nOd) tous les jours depuis 12 heures 31 jusqu'à 13 heures 29, je programme: nOd=11 (intervalle de jours), nOh=12 (heure début), nOM=31(min début), nFh=13 (heure fin) et nFM=29 (minutes fin).

Pendant le fonctionnement nocturne, le point de consigne se modifie: st nocturne= st +r4 (en modalité direct). st nocturne= st -r4 (en modalité reverse). Et si présent, le rideau de protection ferme le banc (A4=4).

### Paramètres pour programmer la tranche d'activation sortie AUX

AOd	Programmation intervalles de jours de la tranche horaire d'activation sortie AUX AOd= 0 aucun événement programmé AOd= 1...7 lundi...dimanche AOd= 8 du lundi au vendredi AOd= 9 du lundi au samedi AOd= 10 samedi et dimanche AOd= 11 tous les jours
AOh	Programmation heure début tranche horaire activation sortie AUX
AOM	Programmation minute début tranche activation sortie AUX
AFd	Configuration intervalles des jours de la tranche horaire de désactivation sortie AUX
AFh	Programmation heure fin tranche activation sortie AUX
AFM	Programmation minute fin tranche activation sortie AUX

**Exemple:** Si je souhaite programmer l'activation de la sortie AUX tous les jours depuis 12 heures 31 à 13 heures 29, je programme: AOd=11 (intervalle de jours), AOh=12 (heure début), AOM=31(min début), AFh=13 (heure fin) et AFM=29 (minutes fin).

**Attention:** l'activation de la tranche horaire de fonctionnement sortie AUX est liée aux paramètres H1=3 et A4≠6/7/8 et pour easy split également A4≠10,11.

## 4.12 Programmation rapide set paramètres (EZY)

Les contrôles easy, easy compact et easy split disposent du paramètre EZY (sur les modèles compact, il s'appelle EY) qui permet de choisir rapidement une liste de paramètres, avec leurs valeurs correspondantes, pour le contrôle de sa propre installation frigorifique.

En programmant le paramètre EZY=1, 2, 3, 4, il est possible de sélectionner une des 4 listes composées au maximum de 25 paramètres (pour les listes, voir par. "5.9 Tableau set du paramètre EZY" page 36). Les valeurs de la liste choisie surécrivent les paramètres opératifs correspondants.



### Notes:

- pour rétablir en tout moment la programmation rapide choisie éteindre en retirant le courant et rallumer en maintenant enfoncé SET. Sur l'écran apparaît "CE" pour indiquer que le set rapide sélectionné (EZY= 1, 2, 3, 4) a de nouveau écrit sur les paramètres opératifs en rétablissant ainsi la programmation rapide préinstallée à l'origine;
- si on souhaite rétablir tous les paramètres et retourner aux valeurs par défaut originales (usine), éteindre et rallumer le contrôle en maintenant enfoncées les touches DOWN et SET jusqu'à l'apparition sur l'écran de "CF". Utiliser cette modalité avec beaucoup d'attention, elle pourrait compromettre des programmations fondamentales du contrôle;
- EZY=0 n'implique aucun changement;
- sur les modèles thermomètre (PJEZM\*) le paramètre EZY (EY pour les modèles easy compact) n'existe pas.

## 4.13 Autres pré-installations

Le fonctionnement du dispositif est complété par une série de fonctions supplémentaires, telles que l'assignation de l'adresse à un réseau série de supervision, la configuration du relais AUX, l'habilitation du clavier et du buzzer.

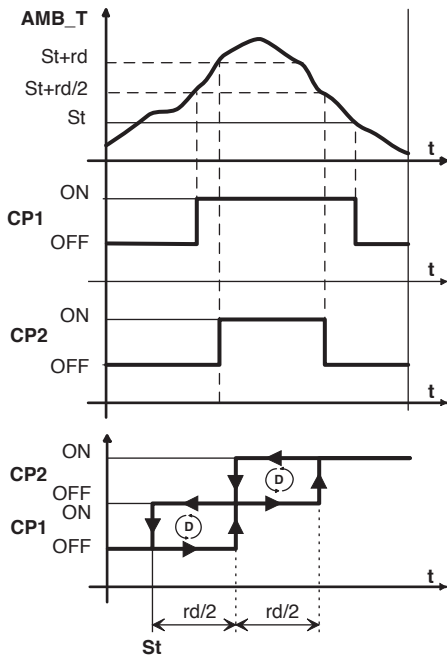
### H0: adresse série

Assigne à l'instrument une adresse identificative pour quand il est connecté à un système de supervision ou de téléassistance (déf. H0=1).

### H1: configuration sortie AUX

Etablit la logique de fonctionnement du relais auxiliaire; en particulier, elle définit s'il est utilisé comme sortie alarme ou comme sortie auxiliaire liée à l'entrée digitale. Sur les modèles easy split, il y a aussi les sorties éclairage et deuxième compresseur, avec ou sans rotation.

H1=0	Aucune fonction associée à la sortie
H1=1	sortie alarme: norm. excitée (relais non excité si alarme)
H1=2	sortie alarme: norm. non excitée (relais excité si alarme)
H1=3	sortie AUX liée à Entr. Num. - easy,easy compact : A4 = [6/7/8]; - easy split: A4 = [6/7/8/10/11]; Entr. Num. OUVERTE = AUX désexcité Entr.Num. FERMEE = AUX excité+visualisation LED "AUX"
H1=4	sortie éclairage (easy split uniquement): il est possible d'allumer la lumière en appuyant sur la touche correspondante depuis le clavier ou lorsque la porte s'ouvre si e commutateur porte est activé avec gestion de l'éclairage (voir paramètre Aod)
H1=5	sortie deuxième compresseur en parallèle (easy split uniquement): la sortie s'active quelques secondes après l'activation du premier compresseur (retard = c11). Le deuxième compresseur respecte les temps de protection c0, c1, c2, c3 du premier compresseur;
H1=6	sortie deuxième compresseur avec réglage à double étage sans rotation (easy split uniquement): le deuxième compresseur est demandé quand la température relevée par la sonde ambiante s'éloigne le plus d'un milieu différentiel (rd/2) du point de consigne;



Légende

AMB\_T Sonde de régulation CP2 Compresseur 2  
 CP1 Compresseur 1 rd Différentiel  
 t temps

H1=7 sortie deuxième compresseur avec réglage à double étage avec rotation (easy split uniquement): les rôles de compresseur primaire et secondaire sont alternés à chaque arrêt de façon à ce qu'à la demande successive d'allumage (arrêt) la sortie n'étant pas occupée lors du précédent allumage (arrêt) soit activée (désactivée). Les deux compresseurs doivent respecter les temps de protection c0, c1, c2 et c3.

Exemples de fonctionnement:

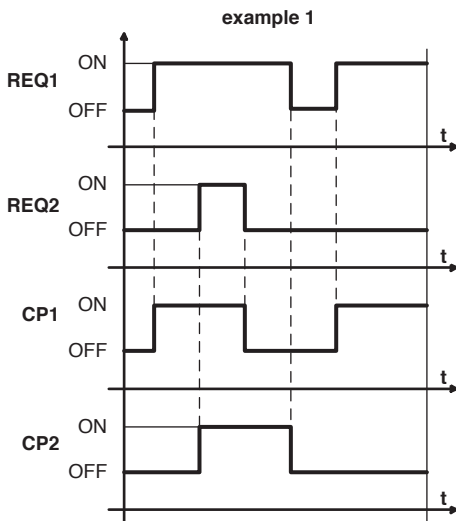


Fig. 4.p

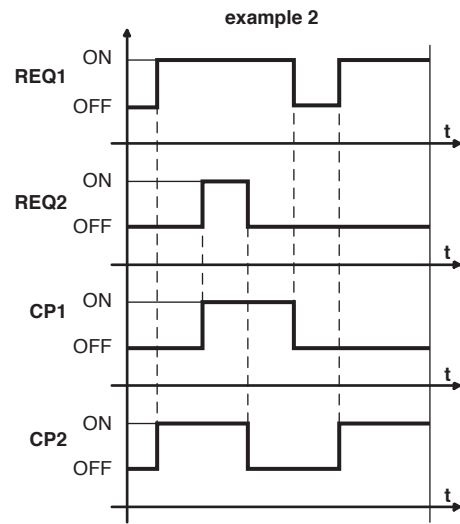


Fig. 4.q

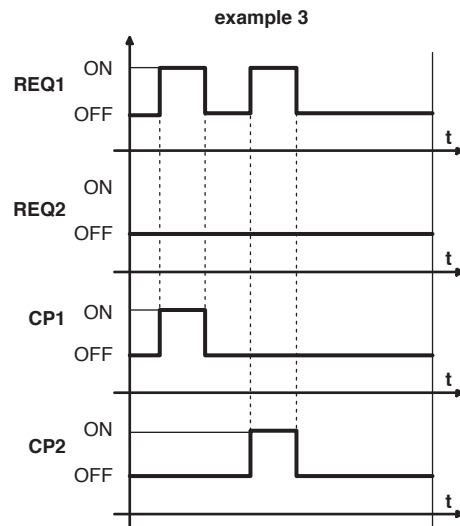


Fig. 4.r

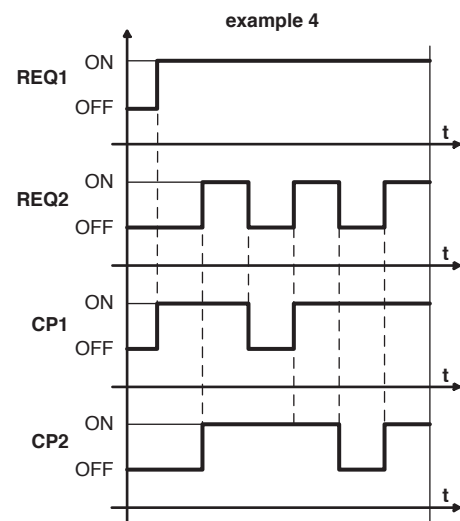


Fig. 4.s

Légende

REQ1 demande compresseur 1 CP1 Compresseur 1  
 REQ2 demande compresseur 2 CP2 Compresseur 2  
 t temps

**Note:**

- dans les modalités H1= 1/2, les alarmes qui commandent la sortie AUX sont: "LO", "HI", "EO", "IA", "CHT";
- la modalité H1= 1 est utile pour signaler avec une alarme également l'absence d'alimentation

**H2: habilitation clavier**

Permet d'empêcher toute tentative de modification du point de consigne et des autres paramètres de fonctionnement quand l'instrument est situé dans des zones accessibles au public.

- H2= 0 clavier déshabilité:
- paramètres F en lecture seule
  - paramètres C modifiables (par password)
  - aucune modification du point de consigne
  - aucun dégivrage manuel
  - aucun cycle continu
  - non ON/OFF

H2=1 clavier habilité

H2=2 clavier habilité sauf ON/OFF

**H4: déshabilitation buzzer**

En programmant H4= 1, le fonctionnement du buzzer acoustique est déshabilité.

**H5: code identifiant**

Valeur affichable seulement: elle ne peut être modifiée qu'au moyen de connexion série (clé ou supervision). Programmé à une valeur positive (de 0 à 31 sont utilisés par CAREL pour les modèles de base), si un paramètre, y compris le point de consigne, est modifié depuis clavier, il devient négatif. De cette façon, il est possible de vérifier les modifications aux paramètres par rapport au réglage initial.

**H6: sélection de la commande associée aux boutons UP + DOWN (easy split uniq.)**

Les valeurs admises sont:

- H6 = 0: start/stop cycle continu;
- H6 = 1: start/stop dégivrage.

**H7: gestion quatrième relais/connexion série (easy split uniquement)**

Ce paramètre permet d'activer la sortie du quatrième relais (RL4). Sur les modèles à 4 relais, la gestion du quatrième relais et la connexion série s'excluent mutuellement.

H7 = 0: quatrième relais désactivé et connexion série activée;

H7 = 1: quatrième relais activé et connexion série désactivée.

(voir paragraphe "2.3 Branchement pour unités multiples" page 13).

**PS: password**

Code de protection pour la modification des paramètres de configuration (défaut= 22). Le valeur du password peut être personnalisée depuis superviseur.

**HMP: Intervalle max. de temps pour l'entretien (easy split uniquement)**

Cette fonction exige que l'horloge interne (RTC) soit activée (tEn=1). Si HMP = 0, la demande d'entretien est désactivée. Le paramètre HMP, exprimé en jours, est utile pour configurer l'intervalle maximum après quoi le contrôle produit une demande de maintenance (le compteur d'heures HmD a dépassé le seuil HMP), qui consiste à ce que le message SrC et l'icône alarme disparaissent de l'écran. Le signal peut être désactivé en mettant le paramètre HMr = 1 au moyen du clavier ou supervision. Cette opération sauvegarde la date courante et relance le compteur d'heures HmD.

**HmD: Jours écoulés depuis le dernier entretien (easy split uniquement)**

Paramètre de lecture seule. Voir l'explication du paramètre HMP.

**HMr: désactivation du signal entret. e redémarrage HmD (easy split uniq.)**

Si il est placé sur 1, il désactive le signal SrC et relance le compteur d'heures HmD. Opération pouvant être effectuée par le clavier ou par un superviseur.

## 5. TABLEAUX ALARMES ET PARAMETRES

### 5.1 Tableau alarmes et signalisations

Quand une alarme se déclenche, le message correspondant apparaît sur l'écran et clignote en s'alternant à la température; et si présents et habilités, le buzzer et le relais d'alarme s'activent éventuellement eux aussi. Toutes les alarmes sont à réarmement automatique (c'est-à-dire qu'elles s'arrêtent quand disparaît la cause qui les a provoquées) sauf l'alarme "CHT" qui est à réarmement manuel (éteignage de l'instrument et rallumage à travers la touche UP ou en retirant la tension d'alimentation). En appuyant le touche SET, on annule le buzzer, alors que le code affiché et le relais d'alarme ne s'éteignent que quand la cause qui a généré l'alarme disparaît.

Les codes d'alarme prévus sont repris dans le tableau suivant:

code alarme	buzzer et relais alarme	LED	description alarme	réarmement	paramètres concernés HABILITATION ALARME	easy	easy compact	easy split
E0	activés	ON	erreur sonde 1= régulation	automatique	-	✓	✓	✓
E1	non activés	ON	erreur sonde 2= dégivrage	automatique	d0= 0 / 1 / 4, F0= 1	✓	✓	✓
E2	non activés	ON	erreur sonde 3= condenseur/produit	automatique	easy, easy compact [A4=10/11] easy split [A4=13/14]	✓	-	✓
IA	activés	ON	alarme externe	automatique	[A4 = 1] [+A7]	✓	-	✓
dOr	activés	ON	alarme porte ouverte	automatique	easy, easy compact [A4=7/8][+A7] easy split [A4=7/8/10/11][+A7]	✓	-	✓
LO	activés	ON	alarme basse température	automatique	[AL] [Ad]	✓	✓	✓
HI	activés	ON	alarme haute température	automatique	[AH] [Ad]	✓	✓	✓
EE	non activés	ON	erreur paramètres de machine	impossible	-	✓	✓	✓
EF	non activés	ON	erreur paramètres de fonctionnement	manuel	-	✓	✓	✓
Ed	non activés	ON	dégivrage terminé par timeout	au premier dégivrage terminé correctement	[dP] [dt] [d4] [A8]	✓	✓	✓
dF	non activés	OFF	dégivrage en cours	automatique	[d6=0]	✓	✓	✓
cht	non activés	ON	pré-alarme condenseur encrassé	automatique	easy, easy compact [A4=10] easy split [A4=13]	✓	-	✓
CHt	activés	ON	alarme condenseur encrassé	manuel	easy, easy compact [A4=10] easy split [A4=13]	✓	-	✓
EtC	non activés	ON	alarme horloge	en programmant l'heure	si tranches activées	✓	-	✓
SrC (easy split uniquement)	non activés	ON	signalisation demande de maintenance	manuel, configurer HMr=1	[HMP] [HmD] [HMr]	-	-	✓

Tab. 5.a



**Remarques:** sur les contrôles easy split, lorsque le réglage démarre (allumage du contrôle et/ou sortie de l'état de OFF), le signal d'alarme de température élevée est désactivé jusqu'au premier arrêt du compresseur afin d'éviter toute fausse alarme. Le premier arrêt du compresseur signale que la température a atteint le point de consigne, et, par conséquent, le signal d'alarme de température élevée est de nouveau activé. La fonction est toujours active.



## 5.2 Description des principales signalisations et alarmes

### LED clignotant

L'insertion de la fonction correspondante est retardée par une temporisation, en attente d'une autorisation externe ou empêchée par une autre procédure déjà en cours. Ex. si un cycle continu est en cours et un dégivrage est demandé, ce dernier restera en attente jusqu'à la conclusion du cycle continu et le LED correspondant (dégivrage) clignotera.

**E0 fixe ou clignotant** - erreur sonde de régulation:

- sonde qui ne fonctionne pas: le signal sonde est interrompu ou en court-circuit;
- sonde non compatible avec l'instrument;

La signalisation d'alarme E0 est stable si c'est l'unique alarme présente (la valeur de température n'est plus affichée), et est clignotante si d'autres alarmes sont présentes ou si la deuxième sonde est affichée.

### E1 clignotant

erreur sonde évaporateur ou bien sonde de conservation aliments:

- sonde qui ne fonctionne pas, le signal sonde est interrompu ou en court-circuit;
- sonde non compatible avec l'instrument;

**E2 clignotant** - erreur sonde condenseur ou bien sonde de conservation aliments:

- sonde qui ne fonctionne pas, le signal sonde est interrompu ou en court-circuit;
- sonde non compatible avec l'instrument;

**IA clignotant** - alarme depuis entrée digitale multif. immédiate ou retardée:

- vérifier l'entrée multifonction et le paramètre A4 et A7.

**dOr clignotant** - alarme porte ouverte:

- vérifier l'entrée multifonction et le paramètre A4 et A7.

**LO clignotant** - alarme de basse tempér. La sonde a relevé une température inférieure au point de consigne d'une valeur supérieure au par. AL:

- vérifier les paramètres AL, Ad et A0.

L'alarme s'annule automatiquement quand la température retourne dans les limites sélectionnées (voir paramètre AL).

### HI clignotant

alarme de haute température. La sonde a détecté une température supérieure au point de consigne d'une valeur supérieure au param. AH.

- vérifier les paramètres AH, Ad et A0.

L'alarme s'annule automatiquement quand la température retourne dans les limites sélectionnées (voir paramètre AH).

**EE affichés pendant le fonctionnement ou à l'allumage**

erreur dans la lecture des paramètres machine. Voir Erreurs données mémorisées.

**EF affichés pendant le fonctionnement ou à l'allumage**

erreur dans la lecture des paramètres de fonctionnement. Voir Erreurs données mémorisées.

### Ed clignotant

Le dernier dégivrage est terminé pour dépassement de la durée maximale au lieu de pour avoir atteint le set de fin dégivrage:

- vérifier paramètres dt, dP et d4;
- vérifier l'efficacité du dégivrage.

L'indication disparaît si le dégivrage suivant se termine correctement.

**dF clignotant** - dégivrage en exécution:

- il ne s'agit pas d'une signalisation d'alarme mais d'une indication sur le fait que l'instrument est en train d'effectuer un dégivrage. Apparaît uniquement si le paramètre d6=0.

**cht clignotant** - pré-alarme condenseur encrassé:

- vérifier les paramètres A4, Ac, AE et Accd.

### CHt clignotant

alarme condenseur encrassé:

- vérifier les paramètres A4, Ac, AE et Accd.

### EtC clignotant

erreur horloge interne.

**SrC clignotant (easy split uniquement)**

Signal demande d'assistance. Il n'apparaît que si le paramètre HMP≠0.

## 5.3 Erreur données mémorisées

Dans des situations de fonctionnement très particulières, il peut se produire que l'instrument détecte des erreurs dans la mémorisation interne des données. Ces erreurs pourraient compromettre le fonctionnement correct de l'instrument. Dans le cas où le microprocesseur identifierait une erreur dans la mémorisation des données, le sigle "EE" s'affichera sur l'écran. Si le comportement anormal devait continuer, il faudra remplacer le contrôle. Si par contre l'indication disparaît, il est possible de continuer à l'utiliser. Quand l'erreur "EE" se présente fréquemment et/ou disparaît avec difficultés, nous conseillons de faire vérifier de toute façon le contrôleur parce que la précision d'origine pourrait ne pas être garantie.

## 5.4 Modification des paramètres

### Navigation des paramètres

Les paramètres de fonctionnement, modifiables à travers le clavier frontal, se divisent en deux types: usage fréquent (type F) et de configuration (type C). L'accès à ce dernier est protégé par un password (défaut= 22) qui empêche des modifications casuelles par des personnes non autorisées.

#### Accès aux paramètres de type F:

- appuyer la touche SET pendant plus de 3 s (en cas d'alarme, annuler le buzzer). Sur l'écran apparaît le code du paramètre 'PS' (password);
- avec les touches UP et DOWN faire défiler les paramètres. Sur l'écran apparaît le LED de la catégorie d'appartenance (voir Tab. 5.b);
- enfoncer SET pour afficher la valeur associée au paramètre;
- augmenter ou diminuer la valeur avec les touches UP et DOWN respectivement;
- appuyer SET pour mémoriser temporairement la nouvelle valeur et retourner à l'affichage du paramètre;
- répéter la procédure pour les autres param. que l'on souhaite modifier;
- appuyer la touche SET pendant plus de 3 s pour mémoriser définitivement les paramètres et pour sortir de la procédure de modification.

#### Accès aux paramètres de type C:

- appuyer la touche SET pendant plus de 3 s (en cas d'alarme, annuler le buzzer) sur l'écran apparaît le code du paramètre "PS" (password);
- enfoncer la touche SET pour entrer en édition du password;
- avec les touches UP et DOWN faire défiler les numéros jusqu'à afficher "22" (password pour l'accès aux paramètres);
- appuyer la touche SET pour confirmer le password;
- avec les touches UP et DOWN faire défiler les paramètres. Sur l'écran apparaît le LED de la catégorie d'appartenance des par. (voir Tab. 5.b);
- appuyer SET pour afficher la valeur associée au paramètre;
- augmenter ou diminuer la valeur avec les touches UP et DOWN respectivement;
- enfoncer SET pour mémoriser temporairement la nouvelle valeur et retourner à l'affichage du paramètre;
- répéter la procédure pour les autres paramètres que l'on souhaite modifier;
- appuyer la touche SET pendant plus de 3 s pour mémoriser définitivement les paramètres et pour sortir de la procédure de modification des paramètres.



**Mises en garde:** si aucune touche n'est enfoncée pendant 60 s, toutes les modifications aux paramètres, mémorisées temporairement dans la RAM, seront annulées et les programmations précédentes rétablies.

Les paramètres dAJ, hr, Min, dMo\*, Mom\*, YEr\* ne sont pas rétablis parce qu'ils sont mémorisés à l'insertion (\*= uniquement pour easy split). Dans le cas où le courant serait retiré à l'instrument avant la mémorisation (pression de la touche SET pendant 3 s) toutes les modifications apportées aux paramètres et temporairement mémorisées seront perdues.

Catégorie	Initiale	Icône
Paramètres sonde	/	-
Paramètres de régulation	r	-
Paramètres compresseur	c	
Paramètres dégivrage	d	
Paramètres alarmes	A	
Paramètres ventilateur	F	
Paramètre configuration sorties AUX	H1	AUX
Paramètres RTC	-	

Tab. 5.b

## 5.5 Programmation paramètres par défaut



### Mises en garde:

l'application de cette procédure comporte la perte de la personnalisation du set de paramètres éventuellement présent.

Pour programmer les paramètres par défaut:

- retirer le courant à l'instrument;
- remettre le courant en maintenant enfoncées les touches SET et DOWN;
- sur l'écran apparaît l'inscription "CF";
- après quelque seconde, l'instrument commence à fonctionner selon la configuration par défaut. Il faut mettre à jour les paramètres programmés différemment.

## 5.6 Tableau paramètres easy

Par.	Description	Type	Min	Max	U.M.	Déf.	Visibilité du paramètre sur les modèles
PS	password	F	0	200	-	22	M/S (avec 1 et 2 sondes), X, Y, C
/2	stabilité de mesure sondes	C	1	15	-	4	M/S (avec 1 et 2 sondes), X, Y, C
/4	sélection de la sonde affichée	F	1	3	-	1	M/S (avec 2 sondes), X, Y, C
/5	sélection °C/°F	C	0(°C)	1(°F)	-	0	M/S (avec 1 et 2 sondes), X, Y, C
/6	désabilite le point décimal	C	0	1	-	0	M/S (avec 1 et 2 sondes), X, Y, C
/7	habilitation de l'alarme sonde 2 (seulement mod. M)	C	0	1	0	0	M
/C1	offset sonde 1	F	-50.0	50.0	(°C/°F)	0	M/S (avec 1 et 2 sondes), X, Y, C
/C2	offset sonde 2	F	-50.0	50.0	(°C/°F)	0	M/S (avec 2 sondes), X, Y, C
/C3	offset sonde 3	F	-50.0	50.0	(°C/°F)	0	M/S (avec 2 sondes), X, Y, C
St	point de consigne	S	r1	r2	°C/°F	4	M/S (avec 1 et 2 sondes), X, Y, C
rd	différentiel de régulation	F	0	19.0	°C/°F	2	S (avec 1 et 2 sondes), X, Y, C
r1	valeur minimale du point de consigne	C	-50	r2	°C/°F	-50	M/S (avec 1 et 2 sondes), X, Y, C
r2	valeur maximale du point de consigne	C	r1	200	°C/°F	90	M/S (avec 1 et 2 sondes), X, Y, C
r3	sélection du fonctionnement direct/reverse	C	0	2	-	0	S (avec 1 et 2 sondes), X, Y, C
r4	delta set nocturne	C	-50	50	°C/°F	3	M/S (avec 2 sondes), X, Y, C
c0	retard démarrage du compresseur et ventilateur à l'allumage	C	0	100	min	0	S (avec 1 et 2 sondes), X, Y, C
c1	temps minimum entre allumages successifs compresseur	C	0	100	min	0	S (avec 1 et 2 sondes), X, Y, C
c2	temps minimum d'éteignage du compresseur	C	0	100	min	0	S (avec 1 et 2 sondes), X, Y, C
c3	temps minimum d'allumage du compresseur	C	0	100	min	0	S (avec 1 et 2 sondes), X, Y, C
c4	temps d'allumage compresseur avec duty setting	C	0	100	min	0	S (avec 1 et 2 sondes), X, Y, C
cc	durée du cycle continu	C	0	15	h	4	S (avec 1 et 2 sondes), X, Y, C
c6	exclusion alarme température après cycle continu	C	0	15	h	2	S (avec 1 et 2 sondes), X, Y, C
d0	type de dégivrage	C	0	4	-	0	S (avec 1 et 2 sondes), X, Y, C
d1	intervalle entre les dégivrages	F	0	199	h/min (voir dC)	8	S (avec 1 et 2 sondes), X, Y, C
dt	point de consigne température fin dégivrage/seuil température dégivrage thermostat	F	-50	130	°C/°F	4	S (avec 2 sondes), X, Y, C
dP	durée maximale dégivrage	F	1	199	min/s (voir dC)	30	S (avec 1 et 2 sondes), X, Y, C
d4	dégivrage à l'allumage de l'instrument	C	0	1	-	0	S (avec 1 et 2 sondes), X, Y, C
d5	retard dégivrage à l'allumage ou par habilitation entrée digitale	C	0	199	min	0	S (avec 1 et 2 sondes), X, Y, C
d6	blocage affichage tempér. de régulation pendant dégivrage	C	0	1	-	1	S (avec 1 et 2 sondes), X, Y, C
dd	temps d'égouttement	F	0	15	min	2	S (avec 1 et 2 sondes), X, Y, C
d8	temps d'exclusion alarmes après dégivrage	F	0	15	h	1	S (avec 1 et 2 sondes), X, Y, C
d9	priorité dégivrage sur protection compresseur	C	0	1	-	0	S (avec 1 et 2 sondes), X, Y, C
d/	mesure de sonde dégivrage (2)	F	-	-	°C/°F	-	S (avec 2 sondes), X, Y, C
dC	base des temps	C	0	1	-	0	S (avec 1 et 2 sondes), X, Y, C
A0	température différentiel alarmes et ventilateur	C	-20	20.0	°C/°F	2	M/S (avec 1 et 2 sondes), X, Y, C
AL	température absolue/écart pour alarme de basse température	F	-50	250	°C/°F	0	M/S (avec 1 et 2 sondes), X, Y, C
AH	température absolue/écart pour alarme de haute température	F	-50	250	°C/°F	0	M/S (avec 1 et 2 sondes), X, Y, C
Ad	retard alarme température	C	0	199	min	0	M/S (avec 1 et 2 sondes), X, Y, C
A4	configuration 3° entrée	C	0	11	-	0	M/S (avec 2 sondes), X, Y, C
A7	retard alarme entrée digitale	C	0	199	min	0	M/S (avec 2 sondes), X, Y, C
A8	habilitation alarme "Ed" (fin dégivrage pour timeout)	C	0	1	-	0	S (avec 2 sondes), X, Y, C
Ac	point de consigne alarme condenseur encrassé	C	-50	250	°C/°F	70	M/S (avec 2 sondes), X, Y, C
AE	température différentiel alarme condenseur encrassé	C	0.1	20.0	°C/°F	5.0	M/S (avec 2 sondes), X, Y, C
Accd	retard alarme condenseur encrassé	C	0	250	min	0	M/S (avec 2 sondes), X, Y, C
F0	activation du régulateur ventilateur évaporateur	C	0	1	-	0	C
F1	point de consigne régulateur ventilateur évaporateur	F	-50	130	°C/°F	+5	C
F2	stop ventilateur évaporateur si stop compresseur	C	0	1	-	1	C
F3	état ventilateur évaporateur pendant dégivrage	C	0	1	-	1	C
Fd	temps de post-égouttement	F	0	15	min	1	C
H0	adresse série	C	0	207	-	1	M/S (avec 1 et 2 sondes), X, Y, C
H1	configuration de la sortie AUX	C	0	3	-	0	M/S (avec 1 et 2 sondes), X, Y, C
H2	habilitation du clavier	C	0	1	-	1	M/S (avec 1 et 2 sondes), X, Y, C
H4	désactivation du buzzer	C	0	1	-	0	M/S (avec 1 et 2 sondes), X, Y, C
H5	code identifiant (lecture seulement)	F	0	199	-	-	M/S (avec 1 et 2 sondes), X, Y, C
EZY	sélection rapide set paramètres	C	0	4	-	0	S (avec 1 et 2 sondes), X, Y, C
tEn	habilitation de l'horloge RTC	C	0	1	-	0	X, Y, C (*)
d1d	tranche horaire dégivrage 1° jour	C	0	11	jours	0	X, Y, C (*)
d1h	tranche horaire 1ère heure	C	0	23	h	0	X, Y, C (*)
d1m	tranche horaire 1° minute	C	0	59	min	0	X, Y, C (*)
d2d	tranche horaire dégivrage 2° jour	C	0	11	jours	0	X, Y, C (*)
d2h	tranche horaire 2ère heure	C	0	23	h	0	X, Y, C (*)

Par.	Description	Type	Min	Max	U.M.	Déf.	Visibilité du paramètre sur les modèles
d2m	tranche horaire 2° minute	C	0	59	min	0	X, Y, C (*)
d3d	tranche horaire dégivrage 3° jour	C	0	11	jours	0	X, Y, C (*)
d3h	tranche horaire 3ère heure	C	0	23	h	0	X, Y, C (*)
d3m	tranche horaire 3° minute	C	0	59	min	0	X, Y, C (*)
d4d	tranche horaire dégivrage 4° jour	C	0	11	jours	0	X, Y, C (*)
d4h	tranche horaire 4ère heure	C	0	23	h	0	X, Y, C (*)
d4m	tranche horaire 4° minute	C	0	59	min	0	X, Y, C (*)
nOd	tranche horaire nuit ON jour	C	0	11	jours	0	X, Y, C (*)
nOh	tranche horaire nuit ON heure	C	0	23	h	0	X, Y, C (*)
nOm	tranche horaire nuit ON minute	C	0	59	min	0	X, Y, C (*)
nFd	tranche horaire nuit OFF jour	C	0	11	jours	0	X, Y, C (*)
nFh	tranche horaire nuit OFF heure	C	0	23	h	0	X, Y, C (*)
nFm	tranche horaire nuit OFF minute	C	0	59	min	0	X, Y, C (*)
Aod	tranche horaire AUX ON jour	C	0	11	jours	0	X, Y, C (*)
Aoh	tranche horaire AUX ON heure	C	0	23	h	0	X, Y, C (*)
Aom	tranche horaire AUX ON minute	C	0	59	min	0	X, Y, C (*)
Afd	tranche horaire AUX OFF jour	C	0	11	jours	0	X, Y, C (*)
AFH	tranche horaire AUX OFF heure	C	0	23	h	0	X, Y, C (*)
Afm	tranche horaire AUX OFF minute	C	0	59	min	0	X, Y, C (*)
dAY	RTC jour semaine	C	1	7	jours	0	X, Y, C (*)
hr	RTC heure	C	0	23	h	0	X, Y, C (*)
Min	RTC minute	C	0	59	min	0	X, Y, C (*)

Tab. 5.c

## 5.7 Tableau paramètres easy compact

Par.	Description	Type	Min	Max	U.M.	Déf.	Visibilité du paramètre sur les modèles:
PS	password	F	0	99	-	22	S (avec 1 et 2 sondes), M (avec 1 et 2 sondes)
/2	stabilité de mesure sondes	C	1	15	-	4	S (avec 1 et 2 sondes), M (avec 1 et 2 sondes)
/4	sélection de la sonde affichée	F	1	2	-	1	S (avec 2 sondes), M (avec 2 sondes).
/5	sélection °C/°F	C	0	1	-	0	S (avec 1 et 2 sondes), M (avec 1 et 2 sondes)
/6	déshabilite le point décimal	C	0	1	-	0	S (avec 1 et 2 sondes), M (avec 1 et 2 sondes)
/7	habilitation de l'alarme sonde 2 (seulement mod. M)	C	0	1	0	0	M
/C1	offset sonde 1	F	-50.0	50.0	°C/°F	0	S (avec 1 et 2 sondes), M (avec 1 et 2 sondes)
/C2	offset sonde 2	F	-50.0	50.0	°C/°F	0	S (avec 2 sondes), M (avec 2 sondes)
St	point de consigne	S	r1	r2	°C/°F	4	S (avec 1 et 2 sondes), M (avec 1 et 2 sondes)
rd	différentiel de régulation	F	0	19.0	°C/°F	2	S (avec 1 et 2 sondes)
r1	valeur minimale de point de consigne	C	-50.0	r2	°C/°F	-50	S (avec 1 et 2 sondes), M (avec 1 et 2 sondes)
r2	valeur maximale de point de consigne	C	r1	99	°C/°F	90	S (avec 1 et 2 sondes), M (avec 1 et 2 sondes)
r3	sélection du fonctionnement direct/reverse	C	0	2	-	0	S (avec 1 et 2 sondes)
c0	retard démarrage compresseur et ventilateur à l'allumage	C	0	100	min	0	S (avec 1 et 2 sondes)
c1	temps minimum entre allumages successifs compresseur	C	0	100	min	0	S (avec 1 et 2 sondes)
c2	temps minimum d'éteignage du compresseur	C	0	100	min	0	S (avec 1 et 2 sondes)
c3	temps minimum d'allumage du compresseur	C	0	100	min	0	S (avec 1 et 2 sondes)
c4	temps d'allumage compresseur avec duty setting	C	0	100	min	0	S (avec 1 et 2 sondes)
cc	durée du cycle continu	C	0	15	h	4	S (avec 1 et 2 sondes)
c6	exclusion de l'alarme température après cycle continu	C	0	15	h	2	S (avec 1 et 2 sondes)
d0	type de dégivrage	C	0	4	-	0	S (avec 1 et 2 sondes)
dl	intervalle entre les dégivrages	F	0	199	h/min(dC)	8	S (avec 1 et 2 sondes)
dt	point de consigne température fin dégivrage	F	-50	130	°C/°F	4	S (avec 2 sondes)
dP	durée maximale dégivrage	F	1	199	min/s (dC)	30	S (avec 1 et 2 sondes)
d4	dégivrage à l'allumage de l'instrument	C	0	1	-	0	S (avec 1 et 2 sondes)
d5	retard dégivrage à l'allumage ou par habilitation entrée digitale	C	0	199	min	0	S (avec 1 et 2 sondes)
d6	blocage affichage température de régulation pendant dégivrage	C	0	1	-	1	S (avec 1 et 2 sondes)
dd	temps d'égouttement	F	0	15	min	2	S (avec 1 et 2 sondes)
d8	temps d'exclusion alarmes après dégivrage	F	0	15	h	1	S (avec 1 et 2 sondes)
d9	priorité dégivrage sur protections compresseur	C	0	1	-	0	S (avec 1 et 2 sondes)
d/	mesure sonde dégivrage (2)	F	-	-	°C/°F	-	S (avec 2 sondes)
dC	base des temps	C	0	1	-	0	S (avec 1 et 2 sondes)
A0	température différentiel alarmes et ventilateur	C	-20	+20	°C/°F	2	S (avec 1 et 2 sondes)
AL	température absolue/écart pour alarme de basse température	F	-50	+99	°C/°F	0	S (avec 1 et 2 sondes)
AH	température absolue/écart pour alarme de haute température	F	-50	+99	°C/°F	0	S (avec 1 et 2 sondes)
Ad	retard alarme température	C	0	199	min	0	S (avec 1 et 2 sondes)
A8	habilitation alarme "Ed" (fin dégivrage pour timeout)	C	0	1	-	0	S (avec 2 sondes)
H0	adresse série	C	0	207	-	1	S (avec 1 et 2 sondes), M (avec 1 et 2 sondes)
H1	configuration de la sortie AUX	C	0	2	-	0	S (avec 1 et 2 sondes), M (avec 1 et 2 sondes)
H2	habilitation du clavier	C	0	2	-	1	S (avec 1 et 2 sondes), M (avec 1 et 2 sondes)
H5	code identifiant (seulement lecture)	F	1	+199	-	0	S (avec 1 et 2 sondes), M (avec 1 et 2 sondes)
EY	sélection rapide set paramètres	C	0	4	-	0	S (avec 1 et 2 sondes)

Tab. 5.d



Att.: les modèles easy compact affichent seulement deux chiffres. En cas d'intervalles inférieurs à -99 et supérieurs à 99, le terminal affichera "- -".



## 5.8 Tableau des paramètres easy split

Par.	Description	Type	Min	Max	U.M.	Déf.	Visibilité
PS	mot de passe	F	0	200	-	22	S,C
/2	stabilité mesure sondes	C	1	15	-	4	S,C
/3	assouplissement affichage sondes	C	0	15	-	0	S,C
/4	sélection sonde affichée	F	1	3	-	1	S,C
/5	sélection °C/°F	C	0	1	-	0	S,C
/6	désactive point décimal	C	0	1	-	0	S,C
/C1	offset sonde 1	F	-50	50	(°C/°F)	0	S,C
/C2	offset sonde 2	F	-50	50	(°C/°F)	0	S,C
/C3	offset sonde 3	F	-50	50	(°C/°F)	0	S,C
/P	sélection type de sonde	C	0	1	-	0	S,C
St	point de consigne	F	r1	r2	°C/°F	4	S,C
rd	différentiel	F	0	19	°C/°F	2	S,C
r1	valeur minimum de point de consigne	C	-50	r2	°C/°F	-50	S,C
r2	valeur maximum de point de consigne	C	r1	300	°C/°F	90	S,C
r3	sélection du fonctionnement direct/inversé	C	0	2	-	0	S,C
r4	delta configuration nocturne	C	-50	+50	°C/°F	3	S,C
c0	retard démarrage compresseur et ventilation à l'allumage	C	0	100	min	0	S,C
c1	temps minimum entre les allumages consécutifs du compresseur	C	0	100	min	0	S,C
c2	temps minimum d'arrêt du compresseur	C	0	100	min	0	S,C
c3	temps minimum d'allumage du compresseur:	C	0	100	min	0	S,C
c4	temps d'allumage du compresseur avec duty setting	C	0	100	min	0	S,C
cc	durée cycle continu	C	0	15	h	4	S,C
c6	exclusion alarme température après un cycle continu	C	0	15	h	2	S,C
c11	retard deuxième compresseur	C	0	250	s	4	S,C
d0	type de dégivrage	C	0	4	-	0	S,C
dl	intervalle entre les dégivrages	F	0	199	h/min (voir dC)	8	S,C
dt	point de consigne température de fin dégivrage/seuil température dégivrage thermostat	F	-50	300	°C/°F	4	S,C
dP	durée maximum dégivrage	F	1	199	min/s	30	S,C
d4	dégivrage à l'allumage de l'instrument	C	0	1	-	0	S,C
d5	retard dégivrage à l'allumage ou par l'activation de l'entrée numérique	C	0	199	min	0	S,C
d6	verrouillage affichage température de réglage pendant le dégivrage	C	0	1	-	1	S,C
dd	temps d'écoulement	F	0	15	min	2	S,C
d8	temps d'exclusion des alarmes après dégivrage	F	0	15	h	1	S,C
d9	priorité dégivrage sur les protections du compresseur	C	0	1	-	0	S,C
d/	mesure sonde dégivrage	F	-	-	°C/°F	-	S,C
dC	base des temps	C	0	1	-	0	S,C
A0	température différentiel des alarmes et ventilation	C	-20	20	°C/°F	2	S,C
AL	température absolue/écart pour les alarmes de basse température	F	-50	300	°C/°F	0	S,C
AH	température absolue/écart pour les alarmes de température élevée	F	-50	300	°C/°F	0	S,C
Ad	retard alarme température	C	0	199	min	0	S,C
A4	configuration 3 <sup>e</sup> entrée	C	0	14	-	0	S,C
A7	retard alarme entrée numérique	C	0	199	min	0	S,C
A8	activation alarme «Ed» (fin dégivrage pour timeout)	C	0	1	-	0	S,C
Ac	point de consigne alarme condensateur encrassé	C	-50	300	°C/°F	70	S,C
AE	température différentiel alarme condensateur encrassé	C	0.1	20.0	°C/°F	5	S,C
Acd	retard alarme condensateur encrassé	C	0	250	min	0	S,C
Ado	algorithme de gestion de la porte	C	0	1	-	0	S,C
F0	activation régulateur ventilation évaporateur	C	0	1	-	0	C
F1	point de consigne régulateur ventilation évaporateur	F	-50	300	°C/°F	5	C
F2	stop ventilation évaporateur si stop compresseur	C	0	2	-	1	C
F3	état ventilation évaporateur durant le dégivrage	C	0	1	-	1	C
Fd	temps de post écoulement	F	0	15	min	1	C
F4	temps d'ON ventilateurs (avec F2=2)	C	0	100	min	5	C
F5	temps d'OFF ventilateurs (avec F2=2)	C	0	100	min	10	C
H0	adresse série	C	0	207	-	1	S,C
H1	configuration sortie AUX	C	0	7	-	4	S,C
H2	activation clavier	C	0	2	-	1	S,C
H4	désactivation buzzer	C	0	1	-	0	S,C
H5	code d'identification (read-only - lecture seule)	F	1	199	-	0	S,C
H6	sélection de la commande associée aux boutons UP + DOWN	C	0	1	-	1	S,C
H7	gestion du quatrième relais/communication série	C	0	1	-	1	C
EZY	sélection rapide configuration des paramètres	C	0	4	-	0	S,C
tEn	activation horloge RTC	C	0	1	-	0	S,C (*)
d1d	tranche horaire dégivrage 1 <sup>o</sup> jour	C	0	11	jour	0	S,C (*)
d1h	tranche horaire 1 <sup>ère</sup> heure	C	0	23	h	0	S,C (*)
d1M	tranche horaire 1 <sup>ère</sup> minute	C	0	59	min	0	S,C (*)
d2d	tranche horaire dégivrage 2 <sup>o</sup> jour	C	0	11	jour	0	S,C (*)
d2h	tranche horaire 2 <sup>ème</sup> heure	C	0	23	h	0	S,C (*)
d2M	tranche horaire 2 <sup>ème</sup> minute	C	0	59	min	0	S,C (*)
d3d	tranche horaire dégivrage 3 <sup>o</sup> jour	C	0	11	jour	0	S,C (*)
d3h	tranche horaire 3 <sup>ème</sup> heure	C	0	23	h	0	S,C (*)
d3M	tranche horaire 3 <sup>ème</sup> minute	C	0	59	min	0	S,C (*)
d4d	tranche horaire dégivrage 4 <sup>o</sup> jour	C	0	11	jour	0	S,C (*)
d4h	tranche horaire 4 <sup>ème</sup> heure	C	0	23	h	0	S,C (*)
d4M	tranche horaire 4 <sup>ème</sup> minute	C	0	59	min	0	S,C (*)
nOd	tranche horaire sleep ON jour	C	0	11	jour	0	S,C (*)
nOh	tranche horaire sleep ON heure	C	0	23	h	0	S,C (*)
nOM	tranche horaire sleep ON minute	C	0	59	min	0	S,C (*)

Par.	Description	Type	Min	Max	U.M.	Déf.	Visibilité
nFd	tranche horaire sleep OFF jour	C	0	11	jour	0	S,C (*)
nFh	tranche horaire sleep OFF heure	C	0	23	h	0	S,C (*)
nFM	tranche horaire sleep OFF minute	C	0	59	min	0	S,C (*)
AOd	tranche horaire AUX ON jour	C	0	11	jour	0	S,C (*)
AOh	tranche horaire AUX ON heure	C	0	23	h	0	S,C (*)
AOM	tranche horaire AUX ON minute	C	0	59	min	0	S,C (*)
AFd	tranche horaire AUX OFF jour	C	0	11	jour	0	S,C (*)
AFh	tranche horaire AUX OFF heure	C	0	23	h	0	S,C (*)
AFM	tranche horaire AUX OFF minute	C	0	59	min	0	S,C (*)
YEr	RTC : année	C	0	99	année	0	S,C (*)
Mon	RTC : mois	C	1	12	mois	1	S,C (*)
dMo	RTC : jour du mois	C	1	31	jour	1	S,C (*)
dAY	RTC : jour de la semaine	C	1	7	jour	1	S,C (*)
hr	RTC : heure	C	0	23	h	0	S,C (*)
MIn	RTC : minute	C	0	59	min	0	S,C (*)
HMP	intervalle maximum de temps pour entretien	C	0	999	jour	0	S,C (*)
HMd	jours écoulés depuis la dernière maintenance	C	0	999	jour	0	S,C (*)
HMr	désactivation signal de maintenance et redémarrage HMD	F	0	1	-	0	S,C (*)

Tab. 5.e

(\*) Paramètres non visibles sur les modèles sans RTC

## 5.9 Tableau set du paramètre EZY

Set bancs paramètres easy (EZY)

Par.	Description	modèles S-X (température normale)				modèles Y-C (basse température)			
		EZY=1	EZY=2	EZY=3	EZY=4	EZY=1	EZY=2	EZY=3	EZY=4
/4	sélection de la sonde affichée	1	1	1	1	-	-	-	-
/5	sélection °C/°F	0	0	0	0	-	-	-	-
rd	différentiel de régulation	3,0	3,0	5,0	2,0	3,0	4,0	5,0	2,0
r1	valeur minimale de point de consigne	-10,0	-15,0	-20,0	-30,0	-30,0	-30,0	-30,0	-30,0
r2	valeur maximale de point de consigne	15,0	20,0	20,0	40,0	20,0	20,0	30,0	40,0
r3	sélection fonctionnement direct/reverse	1	0	2	0				
r4	delta set nocturne	-	-	-	-	5,0	5,0	2,0	4,0
c1	temps minimum entre allumages successifs compresseur	3	5	0	6	4	5	3	6
c2	temps minimum d'éteignage du compresseur	2	4	0	4	2	3	0	5
d0	type de dégivrage	2	2	0	4	1	2	3	4
dl	intervalle entre les dégivrages	6	10	6	12	5	7	10	12
dt	point de consigne température fin dégivrage/seuil température dégivrage thermostats	5,0	5,0	5,0	5,0	5,0	5,0	5,0	4,0
dP	durée maximale dégivrage	40	40	40	40	20	40	10	50
d6	blocage affichage température de régulation pendant dégivrage	1	1	1	1	-	-	-	-
dC	base des temps	0	0	0	0	0	0	0	0
A0	température différentiel alarmes et ventilateur	2,0	2,0	2,0	2,0	2,0	2,0	2,0	2,0
AL	seuil/Ecart d'alarme de basse température	20,0	25,0	20,0	20,0	22,0	15,0	18,0	20,0
AH	seuil/Ecart d'alarme de haute température	20,0	25,0	20,0	20,0	22,0	25,0	20,0	25,0
Ad	retard de l'alarme température	60	70	60	60	20	40	30	25
A4	configuration 3° entrée	-	-	-	-	0	4	1	0
A7	retard de l'alarme entrée digitale	-	-	-	-	0	20	30	20
Ac	point de consigne alarme condenseur encrassé	55,0	50,0	70,0	55,0	55,0	55,0	55,0	55,0
AE	température différentiel alarme condenseur encrassé	10,0	8,0	10,0	10,0	10,0	10,0	10,0	10,0
AcD	retard de l'alarme condenseur encrassé	60	40	200	60	60	60	60	60
F0	activation du régulateur ventilateur évaporateur	-	-	-	-	1	0	1	0
F1	point de consigne régulateur ventilateur évaporateur	-	-	-	-	5,0	5,0	5,0	5,0
F2	stop ventilateur évaporateur si stop compresseur	-	-	-	-	1	1	1	1
F3	état ventilateur évaporateur pendant dégivrage	-	-	-	-	1	1	1	1
Fd	temps de post-égouttement	-	-	-	-	3	4	5	6

Tab. 5.f

Légende:

EZY=	température normale	basse température
1	sans dégivrage	dégivrage par gaz chaud
2	avec dégivrage par temps	variation automatique set nocturne par entrée digitale
3	sortie en heating (inversé)	gestion alarme entrée digitale
4	dégivrage thermostat (d0=4)	dégivrage thermostat (d0=4)

## Set bancs paramètres easy compact (EY)

Par.	Description	modèles S (température normale)			
		EY=1	EY=2	EY=3	EY=4
/4	sélection de la sonde affichée	1	1	1	1
/5	sélection °C/°F	0	0	0	0
rd	différentiel de régulation	3,0	3,0	5,0	2,0
r1	valeur minimale de point de consigne	-10,0	-15,0	-20,0	-30,0
r2	valeur maximale de point de consigne	15,0	20,0	20,0	40,0
r3	sélection fonctionnement direct/reverse	1	0	2	0
c1	temps minimum entre allumages successifs compresseur	3	5	0	6
c2	temps minimum d'éteignage du compresseur	2	4	0	4
d0	type de dégivrage	2	2	0	4
dl	intervalle entre les dégivrages	6	10	6	12
dt	point de consigne fin dégivrage	5,0	5,0	5,0	5,0
dP	durée maximale dégivrage	40	40	40	40
d6	blocage affichage température de régulation pendant dégivrage	1	1	1	1
dC	base des temps	0	0	0	0
A0	température différentiel alarmes et ventilateur	2,0	2,0	2,0	2,0
AL	température absolue ou écart pour alarme de basse température	20,0	25,0	20,0	20,0
AH	température absolue ou écart pour alarme de haute température	20,0	25,0	20,0	20,0
Ad	retard de l'alarme température	60	70	60	60

Tab. 5.g

## Légende:

EY=	température normale
1	sans dégivrage
2	avec dégivrage par temps
3	sortie en heating (inversé)
4	dégivrage thermostat (d0= 4)

## Configuration compteurs paramètres easy split (EZY) - comme tableau easy

Par.	Description	modèles S-X (température normale)				modèles Y-C (basse température)			
		EZY=1	EZY=2	EZY=3	EZY=4	EZY=1	EZY=2	EZY=3	EZY=4
/4	sélection sonde affichée	1	1	1	1	-	-	-	-
/5	sélection °C/°F	0	0	0	0	-	-	-	-
rd	différentiel de réglage	3,0	3,0	5,0	2,0	3,0	4,0	5,0	2,0
r1	valeur minimum de point de consigne	-10,0	-15,0	-20,0	-30,0	-30,0	-30,0	-30,0	-30,0
r2	valeur maximum de point de consigne	15,0	20,0	20,0	40,0	20,0	20,0	30,0	40,0
r3	sélection du fonctionnement direct/inversé	1	0	2	0	-	-	-	-
r4	delta configuration nocturne	-	-	-	-	5,0	5,0	2,0	4,0
c1	temps minimum entre les allumages consécutifs du compresseur	3	5	0	6	4	5	3	6
c2	temps minimum d'arrêt du compresseur	2	4	0	4	2	3	0	5
d0	type de dégivrage	2	2	0	4	1	2	3	4
dl	intervalle entre les dégivrages	6	10	6	12	5	7	10	12
dt	point de consigne température de fin dégivrage/seuil température dégivrage thermostat	5,0	5,0	5,0	5,0	5,0	5,0	5,0	4,0
dP	durée maximum dégivrage	40	40	40	40	20	40	10	50
d6	verrouillage affichage température de réglage pendant le dégivrage	1	1	1	1	-	-	-	-
dC	base des temps	0	0	0	0	0	0	0	0
A0	température différentiel des alarmes et ventilation	2,0	2,0	2,0	2,0	2,0	2,0	2,0	2,0
AL	seuil/Ecart d'alarme de basse température	20,0	25,0	20,0	20,0	22,0	15,0	18,0	20,0
AH	seuil/Ecart d'alarme de température élevée	20,0	25,0	20,0	20,0	22,0	25,0	20,0	25,0
Ad	retard alarme température	60	70	60	60	20	40	30	25
A4	configuration 3 <sup>e</sup> entrée	-	-	-	-	0	4	1	0
A7	retard alarme entrée numérique	-	-	-	-	0	20	30	20
Ac	point de consigne alarme condensateur encrassé	55,0	50,0	70,0	55,0	55,0	55,0	55,0	55,0
AE	température différentiel alarme condensateur encrassé	10,0	8,0	10,0	10,0	10,0	10,0	10,0	10,0
Acd	retard alarme condensateur encrassé	60	40	200	60	60	60	60	60
F0	activation régulateur ventilation évaporateur	-	-	-	-	1	0	1	0
F1	point de consigne régulateur ventilation évaporateur	-	-	-	-	5,0	5,0	5,0	5,0
F2	stop ventilation évaporateur si stop compresseur	-	-	-	-	1	1	1	1
F3	état ventilation évaporateur durant le dégivrage	-	-	-	-	1	1	1	1
Fd	temps de post écoulement	-	-	-	-	3	4	5	6

Tab. 5.h

## Légende:

EZY=	température normale	basse température
1	non dégivrage	dégivrage à gaz chaude
2	avec dégivrage par temps	variation automatique configuration nocturne depuis l'entrée numérique
3	sortie en heating (inversé)	gestion alarme entrée numérique
4	dégivrage thermostat (d0= 4)	dégivrage thermostat (d0=4)

## 5.10 Recherche et élimination des pannes

Le tableau suivant reprend quelques situations de fonctionnement anormal qui peuvent se produire sur les différents modèles.

Nous indiquons les causes les plus fréquentes et suggérons certaines vérifications:

problème	causes	vérifications
le compresseur ne part pas (signalé par le LED compresseur clignotant)	<ul style="list-style-type: none"> <li>retard compresseur inséré</li> <li>égouttement post-dégivrage en cours</li> </ul>	paramètres c0, c1 et c2 et dd
la température est hors des limites prévues mais il n'y a pas d'indication d'alarme et le buzzer, si présent, ne fonctionne pas	retard alarme inséré	paramètres Ad, c6, d8
l'alarme IA (entrée multifonction) est signalée sans qu'elle soit réellement active	l'entrée multifonction génère une alarme quand le contact s'ouvre	connexion de l'entrée et si fermée en fonctionnement normal
l'alarme connectée à l'entrée multifonction n'est pas détectée	retard alarme inséré ou erreur de programmation des paramètres	<ol style="list-style-type: none"> <li>si A4=1</li> <li>l'état de l'entrée digitale A7</li> </ol>
le dégivrage n'est pas activé	<ul style="list-style-type: none"> <li>durée dégivrage trop courte (dP)</li> <li>intervalle entre dégivrage dl=0: dans ce cas le dégivrage n'est pas activé</li> </ul>	paramètres dP et dl et H1 pour modèles S
	la température de fin dégivrage est trop basse ou la température d'évaporateur est trop élevée	paramètres dt et d/ (sonde de dégivrage)
le dégivrage n'est pas activé et le LED dégivrage clignote	les temps de protection du compresseur sont insérés	paramètre d9 (sélectionner d9=1)
l'alarme de haute température apparaît après un dégivrage	le retard alarme après le dégivrage est trop court ou le seuil d'alarme trop bas	paramètres d8 et AH
le blocage écran continue même après un dégivrage	la température ambiante n'a pas encore atteint la valeur de point de consigne ou bien le temps d8 ne s'est pas écoulé	attendre ou réduire d8
après la modification d'un paramètre, le contrôleur continue à travailler avec les anciennes valeurs	l'instrument n'a pas mis à jour l'ancienne valeur ou bien la programmation des paramètres n'a pas été terminée correctement c'est-à-dire en enfonçant la touche SET pendant 3 s	éteindre et rallumer l'instrument ou bien recommencer la programmation des paramètres correctement
pour les modèles C, le ventilateur ne part pas	<ol style="list-style-type: none"> <li>un retard à l'insertion du compresseur et du ventilateur a été sélectionné</li> <li>si F0=1 (ventilateur géré par régulateur ventilateur) <ul style="list-style-type: none"> <li>l'évaporateur est "chaud": on peut lire la température de l'évaporateur en sélectionnant le paramètre /d;</li> <li>l'égouttement est en cours;</li> <li>F1 (point de consigne régulateur ventilateur évaporateur) trop bas.</li> <li>un retard post-égouttement est inséré</li> </ul> </li> <li>si F0=0 <ul style="list-style-type: none"> <li>F2=1 et le compresseur est arrêté</li> <li>l'égouttement est en cours</li> <li>l'arrêt post-égouttement est en cours</li> </ul> </li> </ol>	<ol style="list-style-type: none"> <li>paramètre c0</li> <li>paramètres F0, F1, Fd, dd et d/</li> <li>paramètres F0, F2, dd et Fd</li> </ol>

Tab. 5.i

## 6. CARACTERISTIQUES TECHNIQUES

### 6.1 Caractéristiques techniques easy

alimentation (*)	230 Vac +10 /-15% 50/60 Hz; 115 Vac +10 /-15% 50/60 Hz 12 Vac 10/-15 %, 50/60 Hz classe 2 12 Vdc (11...16 Vdc) classe 2																		
puissance nominale entrées (*)	1,5 VA sonde NTC ou PTC 1 ou 3 entrées. Entr. digitale comme alternative à troisième sonde																		
sorties relais (*)																			
	<table border="1"> <thead> <tr> <th></th> <th>PJEZ</th> <th>PQEZ</th> </tr> </thead> <tbody> <tr> <td>2 HP relay</td> <td>UL: 12 A Res. 12 FLA 72 LRA - 240 Vac (****), UL: 12 A Res. 10 FLA 60 LRA - 240 Vac (****) EN60730-1: 10(10) A 250 Vac (**)</td> <td>UL60730: 12 A Res. 8 FLA 48 LRA - 240 Vac, EN60730: 10(6) A 250 Vac</td> </tr> <tr> <td>16 A relay</td> <td>UL: 12 A Res. 5 FLA 30 LRA - 240 Vac C300, EN60730-1: 12(2) A NO/NC, 10(4) A up to 60 °C NO, 2(2) A CO - 250 Vac</td> <td>UL60730: 12 A Res. 5 FLA 30 LRA - 240 Vac C300, EN60730: 12(2) A NO 100k cycles, 12(2)A NC 30k cycles, 2(2) A CO 30k cycles - 250 Vac</td> </tr> <tr> <td>8 A relay</td> <td>UL: 8 A Res. 2 FLA 12 LRA - 240 Vac C300, EN60730-1: 8(4) A NO, 6(4) A NC, 2(2)A CO - 250 Vac</td> <td>UL60730: 8 A Res. 2 FLA 12 LRA - 240 Vac C300, EN60730: 8(3) A NO, 6(3) A NC, 2(2) A CO - 250 Vac</td> </tr> <tr> <td>30 A relay</td> <td>UL: 16 A Res. 16 FLA 96 LRA - 240 Vac (**) EN60730-1: 20(10) A 250 Vac (**) UL: 12 A Res. 12 FLA 72 LRA - 240 Vac EN60730-1: 12(10) A 250 Vac</td> <td>UL60730: 12 A Res. 12 FLA 72 LRA - 240 Vac EN60730: 12(10) A 250 Vac</td> </tr> <tr> <td>5 A relay</td> <td>UL: 5 A Res. 1 FLA 6 LRA - 240 Vac C300, EN60730-1: 5(1) A - 250 Vac</td> <td>UL60730: 5 A Res. 1 FLA 6 LRA - 240 Vac C300, EN60730: 5(1) A - 250 Vac</td> </tr> </tbody> </table>		PJEZ	PQEZ	2 HP relay	UL: 12 A Res. 12 FLA 72 LRA - 240 Vac (****), UL: 12 A Res. 10 FLA 60 LRA - 240 Vac (****) EN60730-1: 10(10) A 250 Vac (**)	UL60730: 12 A Res. 8 FLA 48 LRA - 240 Vac, EN60730: 10(6) A 250 Vac	16 A relay	UL: 12 A Res. 5 FLA 30 LRA - 240 Vac C300, EN60730-1: 12(2) A NO/NC, 10(4) A up to 60 °C NO, 2(2) A CO - 250 Vac	UL60730: 12 A Res. 5 FLA 30 LRA - 240 Vac C300, EN60730: 12(2) A NO 100k cycles, 12(2)A NC 30k cycles, 2(2) A CO 30k cycles - 250 Vac	8 A relay	UL: 8 A Res. 2 FLA 12 LRA - 240 Vac C300, EN60730-1: 8(4) A NO, 6(4) A NC, 2(2)A CO - 250 Vac	UL60730: 8 A Res. 2 FLA 12 LRA - 240 Vac C300, EN60730: 8(3) A NO, 6(3) A NC, 2(2) A CO - 250 Vac	30 A relay	UL: 16 A Res. 16 FLA 96 LRA - 240 Vac (**) EN60730-1: 20(10) A 250 Vac (**) UL: 12 A Res. 12 FLA 72 LRA - 240 Vac EN60730-1: 12(10) A 250 Vac	UL60730: 12 A Res. 12 FLA 72 LRA - 240 Vac EN60730: 12(10) A 250 Vac	5 A relay	UL: 5 A Res. 1 FLA 6 LRA - 240 Vac C300, EN60730-1: 5(1) A - 250 Vac	UL60730: 5 A Res. 1 FLA 6 LRA - 240 Vac C300, EN60730: 5(1) A - 250 Vac
	PJEZ	PQEZ																	
2 HP relay	UL: 12 A Res. 12 FLA 72 LRA - 240 Vac (****), UL: 12 A Res. 10 FLA 60 LRA - 240 Vac (****) EN60730-1: 10(10) A 250 Vac (**)	UL60730: 12 A Res. 8 FLA 48 LRA - 240 Vac, EN60730: 10(6) A 250 Vac																	
16 A relay	UL: 12 A Res. 5 FLA 30 LRA - 240 Vac C300, EN60730-1: 12(2) A NO/NC, 10(4) A up to 60 °C NO, 2(2) A CO - 250 Vac	UL60730: 12 A Res. 5 FLA 30 LRA - 240 Vac C300, EN60730: 12(2) A NO 100k cycles, 12(2)A NC 30k cycles, 2(2) A CO 30k cycles - 250 Vac																	
8 A relay	UL: 8 A Res. 2 FLA 12 LRA - 240 Vac C300, EN60730-1: 8(4) A NO, 6(4) A NC, 2(2)A CO - 250 Vac	UL60730: 8 A Res. 2 FLA 12 LRA - 240 Vac C300, EN60730: 8(3) A NO, 6(3) A NC, 2(2) A CO - 250 Vac																	
30 A relay	UL: 16 A Res. 16 FLA 96 LRA - 240 Vac (**) EN60730-1: 20(10) A 250 Vac (**) UL: 12 A Res. 12 FLA 72 LRA - 240 Vac EN60730-1: 12(10) A 250 Vac	UL60730: 12 A Res. 12 FLA 72 LRA - 240 Vac EN60730: 12(10) A 250 Vac																	
5 A relay	UL: 5 A Res. 1 FLA 6 LRA - 240 Vac C300, EN60730-1: 5(1) A - 250 Vac	UL60730: 5 A Res. 1 FLA 6 LRA - 240 Vac C300, EN60730: 5(1) A - 250 Vac																	
type de sonde (*)	NTC Std CAREL 10 KΩ à 25 °C PTC Std CAREL 985 Ω à 25 °C																		
connexions (*)	bornes fixes à vis pour câbles avec sect. de 0,5 mm <sup>2</sup> à 1,5 mm <sup>2</sup> . Bornes amovibles pour taquets à vis ou avec contact à sertir (sect. câble jusqu'à 2,5 mm <sup>2</sup> ). Courant nominal maximum pour borne 12 A.																		
montage (*)	pour terminal: au moyen de vis depuis le frontal ou avec étriers arrière																		
affichage	écran LED 3 chiffres avec signe -199...999 et point décimal; six LED d'état																		
conditions de fonctionnement	-10 à 50 °C - humidité <90% H.R. sans cond.																		
conditions de stockage	-20 à 70 °C - humidité <90% H.R. sans cond.																		
intervalle de détection	-50 à 90 °C - résolution 0,1 °C																		
degré de protection frontale	montage sur cadre avec joint IP65																		
conteneur	terminal plastique, 81x36x65 mm																		
classification selon la protection contre les secousses électriques	Classe II pour incorporation adéquate																		
pollution ambiante	normale																		
PTI des matériel d'isolation	250 V																		
période des sollicitations électriques des parties isolantes	longue																		
catégorie de résistance à la chaleur et au feu	catégorie D (UL94 - V0)																		
immunité contre les surtensions	catégorie 1																		
type d'action et déconnexion	contacts relais 1 C																		
nombre de cycles de manoeuvre des opérations autom. relais (*)	EN60730-1: 100.000 opérations UL: 30.000 opérations (250 Vac)																		
classe et structure du software	Classe A																		
nettoyage de l'instrument	utiliser exclusivement des détergents neutres et de l'eau																		
longueur max. câbles	1 km série; 30 m sondes; 10 m relais																		

Tab. 6.a

(\*) Les caractéristiques indiquées varient en fonction du modèle

(\*\*) T OFF minimum entre deux start moteur doit être supérieur à 1 min.

(\*\*\*\*) uniquement pour les modèles PJEZ (M, S, X) \*.

(\*\*\*\*\*) uniquement pour les modèles PJEZ (C, Y) \*.

**⚠ Mise en garde:** ne pas passer de câble de puissance à moins de 3 m. de la partie inférieure du dispositif ou des sondes; pour les connexions n'utiliser que des câbles en cuivre.

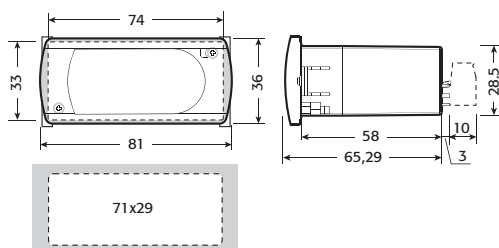


Fig. 6.a

### 6.2 Caractéristiques techniques easy compact

alimentation (*)	230 Vac, -10+15 % 50/60 Hz; 115 Vac, -10+15 % 50/60 Hz; 12 Vdc ±10% o 12 Vac, ±10% 50/60 Hz (seulement sur les PJEZM* sans relais AUX);
puissance nominale entrées (*)	0,5 VA Sonde NTC ou PTC, 1 ou 2 entrées
sorties relais (*)	relais 2HP: UL: 12A 10 FLA 60 LRA 250 Vac 30000 cycles; EN60730-1: 10(10)A 250Vac 100000 cycles (**); relais 16A: UL: 12A résistifs 5FLA, 30LRA 250Vac 30000 cycles EN60730-1: 12(2)A ou 10(4)A (seulement N.O.) 250VAC 100000 cycles;
type de sonde (*)	NTC Std CAREL 10 KΩ à 25 °C PTC Std CAREL 985 Ω à 25 °C
Connecteur alimentation/sortie relais (*)	bornes fixes à vis pas 5mm pour câbles de sect. de 0,5 mm <sup>2</sup> à 1,5 mm <sup>2</sup> ; 12A max; bornes amovibles pas 5,08 mm pour taquets à vis ou avec contact à sertir pour câbles avec sect. de 0,5 mm <sup>2</sup> jusqu'à 2,5 mm <sup>2</sup> ; 12A max;
Connecteur sondes (*)	bornes fixes à vis: - 2 voies pas 5mm pour modèles à 1 sonde (section câbles de 0,5 mm <sup>2</sup> à 1,5 mm <sup>2</sup> ); 12A max; - 3 voies pas 3,81mm pour modèles à 2 sondes (section câbles de 0,08 mm <sup>2</sup> à 1,5 mm <sup>2</sup> ); 6A max; bornes amovibles pour taquets à vis ou avec contact à sertir: - 2 voies pas 5,08mm pour modèles à 1 sonde (section câbles de 0,5 mm <sup>2</sup> à 1,5 mm <sup>2</sup> ); 12A max; - 3 voies pas 3,81mm pour modèles à 2 sondes (section câbles de 0,08 mm <sup>2</sup> à 1,5 mm <sup>2</sup> ); 8A max;
Connecteur série	N.1 connecteur pour la connexion au réseau de supervision ou pour la connexion de la clé de programmation des paramètres (seulement sur les modèles qui le prévoient);
Montage	au moyen de vis depuis le frontal ou avec étriers arrière
Affichage	écran LED à 2 chiffres avec signe, point décimal et icône compresseur
Clavier	N.3 touches à membrane

Tab. 6.b

(\*) Les caractéristiques indiquées varient en fonction des modèles.

(\*\*) T OFF minimum entre deux start moteur doit être supérieur à 1 min.

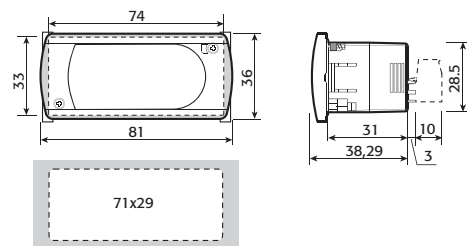


Fig. 6.b

### 6.3 Caractéristiques techniques easy split

alimentation (*)	230 Vac +10/-15%, 50/60 Hz; 115 Vac +10/-15%, 50/60 Hz	
puissance absorbée (contrôle uniquement)	7 VA: 30 mA~ a 230 Vac; 7 VA: 60 mA~ a 115Vac	
entrées	2 entrées sonde NTC (-50 à 90°C) ou NTC HT (-40 à 150°C) 1 entrée numérique en alternative à la troisième sonde	
sorties relais (***)	RL1:	EN60730-1: 12(10)A 250Vac 100000 cycles, UL: 16A Rés. 16FLA 96LRA 250Vac (**) 30000 cycles
	RL4:	EN60730-1: 12(10)A 250Vac 100000 cycles, UL: 12A Rés. 12FLA 72LRA 250Vac (**) 30000 cycles
	RL3, RL2:	EN60730-1: 12(2)A 250Vac 100000 cycles (uniquement contact N.O.), UL: 12A Rés. 2FLA 12LRA 250Vac (**) 30000 cycles
type de sonde	NTC Std CAREL 10kΩ ±1% à 25°C NTC-HT Std CAREL 50kΩ ±1% à 25°C	
connexions	-signaux d'input/output: bornes à vis avec câbles de section de 0,5 à 1,5 mm2 ; -terminaux fast-on: câbles avec section conseillée 2,5 mm2 pour des courants jusqu'à 16A. -alimentation: câbles avec une section de 2,5 mm2 pour des courants jusqu'à 16A et 4mm2 pour des courants jusqu'à 24A. PJEZ*8**4* (sans boîtier plastique): courant maximum d'alimentation 24A PJEZ*8**5* (avec boîtier plastique): courant maximum d'alimentation 16A	
montage	-terminal: au moyen de vis sur le frontal ou avec étriers à l'arrière -carte de puissance: sur les modèles PJEZ*8**5* elle est fournie avec boîtier plastique pour usage intérieur	
affichage	écran LED 3 chiffres avec marque -199...199 et point décimal, 6 LED d'état	
conditions de fonctionnement	PJEZ*8**4* (sans boîtier plastique): -10T60°C pour la carte de puissance; -10T60°C pour l'écran; humidité <90% U.R. non condensante.	PJEZ*8**5* (avec boîtier plastique): -10T50°C pour la carte de puissance; -10T60°C pour l'écran; humidité <90% U.R. non condensante.
conditions de stockage	-20T70°C, humidité <90% U.R. non condensante	
intervalle de détection	-sonde NTC: -50 à 90°C(-58 à 194°F), résolution 0,1 °C/°F -sonde NTC-HT: -40T150°C(-40T302°F), résolution 0,1 °C/°F	
degré de protection frontale écran	montage sur tableau avec joint IP65	
dimensions	terminal plastique: 81x36x38,29 mm carte de puissance: boîte plastique 190x140x70 mm	
classification selon la protection contre les secousses électriques	classe II avec incorporation appropriée	
pollution environnementale	degré 2	
PTI des matériaux d'isolation	250 V	
période des sollicitations électriques des parties isolantes	longue	
catégorie de résistance à la chaleur et au feu	catégorie D (UL94 – V0)	
immunité contre les surtensions	catégorie 3	
type d'action et déconnexion	contacts relais 1C	
nb de cycles de manoeuvre des opérations autom. relais	EN60730-1: 100000 opérations; UL873: 30000 opérations.	
classe et structure du logiciel	classe A	
nettoyage	n'utiliser que des détergents neutres et de l'eau	
longueurs max. câbles	série: 1 km; sondes/entrées numériques: 10 m; relais: 10 m	
conformité	EN60730-1, EN61000-6-1, EN61000-6-2, EN61000-6-3, EN61000-6-4, EN61000-4-2, EN61000-4-3, EN61000-4-4, EN61000-4-5, EN61000-4-6, EN61000-4-11,	

Tab. 6.c

(\*) Les caractéristiques indiquées varient en fonction des modèles.

(\*\*) T OFF minimum entre deux start moteur doit être supérieur à 1 min.

(\*\*\*) La conformité à la norme UL873 ne concerne que les modèles sans boîtier plastique.

Terminal

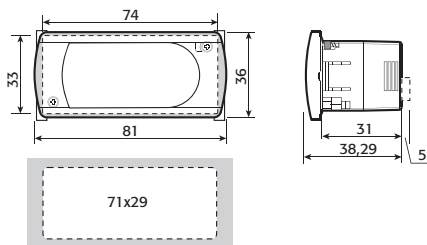


Fig. 6.c

Carte de puissance

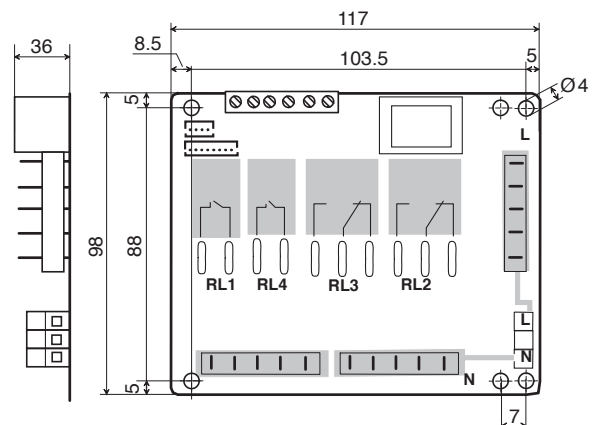


Fig. 6.d

## 6.4 Compatibilité électromagnétique

La série easy, easy compact et easy split est conforme aux normes UE de compatibilité électromagnétique:

- pour appareils pour usage domestique EN55014-2 et EN55014-1;
- pour local résidentiel commercial et pour industrie légère EN50082-1 et EN50081-1;
- pour local industriel EN50082-2 et EN50082-1;
- du point de vue de la sécurité est conforme à la norme EN60730-1 et EN60730-2-9.

## 6.5 Gaz frigorigènes inflammables

Les modèles PJEZ de la série « easy » utilisent des composants, et plus précisément, des relais électromécaniques testés conformément à UL 60079-15 éd. 4 / ISA 12.12.01: 2013 (Sealed or Enclosed Break Device). L'acceptation de ces relais dans l'application finale où des gaz frigorigènes inflammables sont utilisés doit être revue et évaluée en fonction de l'application finale.

Pour l'utilisation des modèles PQEZ de la série « easy » avec gaz frigorigènes inflammables, les régulateurs ont été testés et jugés conformes aux exigences stipulées dans les standards de la série IEC 60335 :

- l'annexe CC de IEC 60335-2-24 : 2010 à laquelle la clause 22.109 fait référence et l'annexe BB de IEC 60335-2-89: 2010 à laquelle la clause 22.108 fait référence ; les composants qui génèrent des arcs ou des étincelles au cours de leur fonctionnement normal ont été testés et jugés conformes aux exigences de UL/IEC 60079-15 ;
- IEC / EN / UL 60335-2-24 (clauses 22.109, 22.110) pour réfrigérateurs et congélateurs domestiques
- IEC / EN / UL 60335-2-40 (clauses 22.116, 22.117) pour pompes à chaleur électriques, climatiseurs et déshumidificateurs
- IEC / EN / UL 60335-2-89 (clauses 22.108, 22.109) pour équipements de réfrigération commerciaux

Les régulateurs ont été testés pour les températures maximales de tous les composants, lesquelles au cours des essais prévus par IEC 60335 cl. 11 et 19 ne dépassent pas 272°C.

L'acceptation de ces régulateurs dans l'application finale où des gaz frigorigènes inflammables sont utilisés doit être revue et évaluée en fonction de l'application finale.





# CAREL

**CAREL INDUSTRIES - HQs**

Via dell'Industria, 11 - 35020 Brugine - Padova (Italy)

Tel. (+39) 049.9716611 - Fax (+39) 049.9716600

e-mail: [carel@carel.com](mailto:carel@carel.com) - [www.carel.com](http://www.carel.com)

Agenzia / Agency: