

01/2018

Mod: MIKA/3-MC

Production code: MECA-FRYER 3B



INSTRUCTIES FRYERS

**MECA
FRYER**

HOOFDSTUK	BESCHRIJVING	PAGINA
	Algemene regels	04
1.	Technische gegevens	05
1.1.A	Serie Gasfriteuses Brussels type 1P, 2P, 3P, 4P, 1PV, 2PV, 3PV, 4PV	05
1.2	Technische kenmerken	05
2	Installatieadvies	06
2.1	Gegevensplaatje voor België	06
2.2	Na te leven wetgeving	06
2.3	Installatieplaats	07
2.4	Plaatsing	07
2.5	Aansluiting op de gasinstallatie	07
2.6.1	Controle van de aansluitdruk (PE)	07
2.6.2	Controle van de spuitstukdruk (Pi)	07
2.6.3	Controle voor de werking met vloeibaar gas	07
2.7	Afvoer van de verbrandingsgassen door een afzuigkap	07
2.8	Toestel van het type A1	08
2.9	Controle van de werking	08
2.10	Informatie voor de gebruiker	08
2.11	Gebruiksaanwijzing voor de installateur	08
2.12	Afstelling van het toestel	09
	Tabel 1: Gas, druk en categorie van de verschillende landen	10
	Tabel 2: Regeling van de druk en verbruik	10
3.	Aanpassing om te werken met een andere gastype	11
3.1	Verandering van het spuitstuk van de hoofdbrander	11
3.2	Regeling van de primaire lucht van de hoofdbrander	11
4.	Instructies voor de gebruiker	12
4.1	Aansteken van het toestel	12
4.2	Uitschakelen	13
4.3	Te nemen voorzorgsmaatregelen	13
4.4	Leegmaken van de kuipen	13
4.5	Temperatuurbegrenzer	13
4.6	Kleine defecten en oplossingen	13
4.7	Brand	14
5	Onderhoud en schoonmaak	15
6	Bekijk en lijst van stukken	16
6.1.1	Mechanische friteuses	16
6.1.2	Aanbevolen onderdelenlijst (MecaFRYER)	17



- **Lees aandachtig de instructies van deze handleiding. Ze geven immers belangrijke informatie over de veiligheid, het gebruik en het onderhoud van de installatie.**
- Houd deze handleiding binnen handbereik, zodat u ze later kunt raadplegen.
- Controleer na het uitpakken of alle onderdelen aanwezig zijn en of alles in orde is. Gebruik bij twijfel het toestel niet en neem onmiddellijk contact op met een vakman.
- Controleer vóór het aansluiten van het toestel of de informatie op het gegevensplaatje overeenstemt met die van het gasdistributienet.
- Dit toestel is uitsluitend bestemd voor het gebruik waarvoor het speciaal werd ontworpen. Elk ander gebruik moet als verkeerd en dus gevaarlijk worden beschouwd.
- Het toestel mag enkel worden gebruikt door een persoon die een opleiding heeft gekregen over het gebruik ervan en kennis heeft genomen van de inhoud van deze handleiding.
- Voor de herstellingen dient u zich te wenden tot een door de fabrikant erkende naverkoopdienst en originele vervangstukken te eisen.
- Het niet naleven van deze aanwijzingen kan de veiligheid van het toestel in het gedrang brengen.
- Gebruik voor het schoonmaken nooit een hogedrukreiniger en richt de waterstraal nooit rechtstreeks op het toestel.
- Dek de openingen voor de warmteaanvoer en -afvoer nooit af.



DIT TOESTEL MOET WORDEN GEÏNSTALLEERD DOOR EEN ERKEND INSTALLATEUR VAN GASTOESTELLEN. ANDERS ZAL DE GARANTIE VOLLEDIG VERVALLEN.

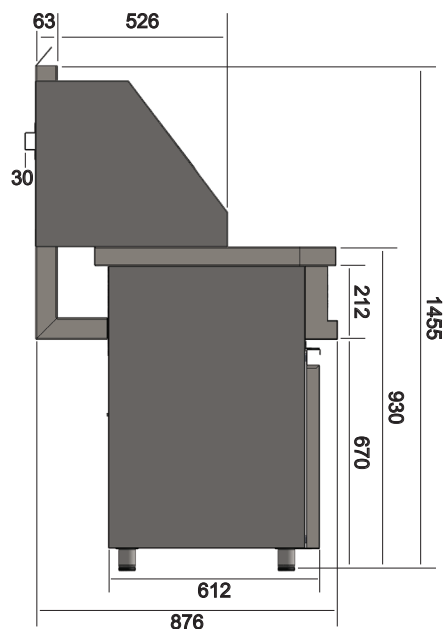
DE FABRIKANT WIJST ELKE AANSPRAKELIJKHEID AF VOOR LETSELS AAN PERSONEN OF MATERIËLE SCHADE AAN GOEDEREN WANNEER DE INSTRUCTIES VAN DEZE HANDLEIDING NIET WORDEN NAGELEEFD DOOR DE GEBRUIKER OF DE INSTALLATEUR.

DE FABRIKANT WIJST ELKE AANSPRAKELIJKHEID AF TEN AANZIEN VAN GEVOLGEN DIE TE WIJTEN ZIJN AAN EVENTUELE ONJUISTHEDEN ALS GEVOLG VAN TRANSCRIPTIE- OF DRUKFOUTEN. DE FABRIKANT BEHOUDT ZICH BOVENDIEN HET RECHT VOOR OM AAN DE PRODUCTEN VERANDERINGEN AAN TE BRENGEN DIE HIJ NUTTIG OF NODIG ACHT ZONDER ECHTER DE VOORNAAMSTE EIGENSCHAPPEN ERVAN TE WIJZIGEN.

— 1. TECHNISCHE GEGEVENS —

1.1 Serie Gasriteuses Brussels type

MODEL		B/1P - E/1P	B/2P - E/2P	B/3P - E/3P
Afmetingen	Type	A	A	A
Breedte	mm	535	960	1445
Diepte	mm	875	875	875
Hoogte	mm	940	940	940
Totale hoogte	mm	1320	1320	1320
Nettogewicht	kg	85	150	230
Klapdeuren		1	2	3
Frietbak		ja	ja	ja
Mogelijkheid elektronische bediening		ja	ja	ja
Mogelijkheid ingebouwde afzuigkap		ja	ja	ja
Aantal kuipen		1	2	3
Ø van de kuipen	mm	360	360	360
Hoogte van de kuipen	mm	270	270	270
Schouwen		1	2	3
Inhoud bak	L	13L	13L + 13L	13L + 13L + 13L
Voorverwarmingstijd (180K)	ca. min.			
Gasaansluiting	«A»	G3/4"	G3/4"	G3/4"
Totaal calorische bovenwaarde :				
G20 - 25	kW	16,61	32,22	49,30
G31	kW	13,86	27,72	41,58
Gasverbruik (15°) :				
G31	m³/h	0,51	1,02	1,53
G20	m³/h	1,60	3,20	4,80
G25	m³/h	1,85	3,70	4,55
Injector :				
G20 - G25	Ø	3,4	3,4	3,4
G30 - G31	Ø	2,15	2,15	2,15
Branders	aantal	1	2	3
Druk mbar	G20	12	12	12
Druk mbar	G25	15	15	15
Druk mbar	G31	20	20	20
Luchtregeling		nee	nee	nee
Elektrische aansluiting		23v-16A-50Hz	23v-16A-50Hz	23v-16A-50Hz
Waakvlam :				
G20 - G25	Ø	20	20	20
G30 - G31	Ø	regelbaar	regelbaar	regelbaar



1.2 Technische kenmerken

De draagstructuur is van roestvrij staal AISI 304 en is gemonteerd op in de hoogte verstelbare pootjes van roestvrij staal 18/10 en rubberen dopjes.

- de **BAK** is van roestvrij staal AISI 304.
- het toestel **WERKT** op GAS via branders van roestvrij staal AISI 304 met zelfstabiliserende vlam die een evenwichtige verspreiding van de warmte garanderen. De temperatuur wordt geregeld via een thermostaat met veiligheidsklep en thermokoppel voor de onderbreking van de gastoevoer als de waakvlam onbedoeld zou worden gedoofd. Piëzo-elektrische ontsteking met waakvlam.

2. INSTALLATIEADVIES

De installatie en de eventuele ombouw voor het gebruik met andere gastypes moeten door een gekwalificeerde installateur worden uitgevoerd overeenkomstig de geldende wetgeving.

Zie de tabellen van de technische gegevens II.

OPGELET !

Indien het toestel tegen een wand wordt geplaatst, dient deze bestand te zijn tegen een temperatuur van 80°C en van onbrandbaar materiaal te zijn, of moet het toestel op 10 cm van de wand worden geïnstalleerd.

Verwijder eerst alle plastic beschermfolie die het toestel bedekt en verwijder eventuele resten met een speciaal schoonmaakmiddel voor roestvrij staal. Installeer het toestel horizontaal en controleer of het waterpas staat. Zet het toestel waterpas door eventueel aan de verstelbare pootjes te draaien

2.1 Gegevensplaatje voor België

TEKNO-LAM S.A.
(www.bertrand-manufacturer.com)
Chaussée de Vilvore 94
1120 Bruxelles - Belgium

BN : BERTRAND SN : **B1.20.03.2012.001**
MN : BRUXELLOISE PN : **0461AT0311**

Réf: ● 1P ○ 2P ○ 3P Type rookgasafvoer: **A1**
Type d'évacuation

C	GC	p	Qn(Hi) kW	Qn(Hs) kW	V m ³ /h	A
BE	II2E+3P	G20/ G25 - 20/ 25 mbar	15,1	16,61	1,6	●
		G31 - 37 mbar	12,6	13,86	0,51	
NL	II2L3B/P	G25 - 25 mbar	15,1	16,61	1,6	
		G30 - 30 mbar	12,6	13,86	0,51	
		G31 - 30 mbar	12,6	13,86	0,51	
GB	II2E3+	G20 - 25 mbar	15,1	16,61	1,6	
		G30/ G31	12,6	13,86	0,51	
IE		28-30/ 37 mBar				

~ 230V - 50 Hz - 0,5A

BN = merk - marque - brand name
MN = model - type
C = land van bestemming - pays de destination - country of destination
GC = gascategorie - catégorie de gaz - gas category
A = toestel geregeld voor - appareil réglé pour - apparatus regulated for
SN = serienummer - numéro de série - serial number
PN = pinnummer - numéro pin - pin number

Dit toestel dient te worden geïnstalleerd conform de geldende regels en mag enkel worden gebruikt in een voldoende geventileerde ruimte. Lees de instructies alvorens het toestel te installeren en in gebruik te nemen

Cet appareil doit être installé conformément aux normes en vigueur et ne peut être utilisé que dans un local suffisamment ventilé. Lisez attentivement les instructions avant d'installer et d'utiliser l'appareil.

This appliance must be installed in accordance with the rules in force and used only in a sufficiently ventilated space. Consult instructions before installations and use of this appliance.

→ Serienummer van de friteuse

→ Type van friteuse

→ Tabel met de gascategorieën per land met hun vermogen en verbruik

2.2 Na te leven wetgeving

De volgende wetgeving moet worden nageleefd:

- de wetten betreffende de preventie van arbeidsongevallen en brandrisico's
- de reglementering van de gasdistributiemaatschappij, die een installatievergunning dient af te leveren
- de normen betreffende de gasinstallaties
- de hygiënenormen

2.3 Installatieplaats

- Het toestel moet in een voldoende verlucht lokaal worden geplaatst, aangezien het een ventilatiecapaciteit van minstens 2 m³/u kW totale belasting vereist.
- Het toestel moet worden geïnstalleerd volgens de geldende veiligheidsnormen van het land waarin het wordt geïnstalleerd

2.4 Plaatsing

- Dit toestel mag alleenstaand worden geïnstalleerd of worden geassembleerd met andere gelijksoortige toestellen van het zelfde gamma.
- Dit toestel is niet voorzien om te worden ingebouwd.
- Er moet een afstand van minstens 10 cm tussen het toestel en de wand worden gelaten. Als deze afstand kleiner is of als het materiaal van de vloer en/of de wand ontvlambaar is, moeten die worden bedekt met een isolerende bescherming

2.5 Aansluiting op de gasinstallatie

- Het toestel moet worden gevoed met gas dat beschikt over de kenmerken en de druk die worden vermeld in tabel II.
- De gasdruk wordt gemeten op de drukmeetnippel bij de inlaat wanneer de brander is ingeschakeld.
- Het toestel werd getest en voorbereid om te werken met het gas dat wordt vermeld op het externe zelfklevende plaatje.
- * **N.B. Indien de leidingdruk met meer dan 10% van de nominale druk verschilt, wordt aangeraden om stroomopwaarts van het toestel een drukregelaar te monteren om de nominale druk te garanderen.**
- De aansluiting op het gasnet moet worden uitgevoerd met metalen buizen met een geschikte doorsnede en stroomopwaarts moet een gehomologeerde afsluitkraan worden voorzien.
- Nadat het toestel op het gasnet is aangesloten, dient met zeepsop te worden gecontroleerd of de aansluitingen geen lekken vertonen.

2.6.1 Controle van de aansluitdruk (PE)

De druk wordt gemeten met een manometer van 0 tot 80 mbar (nauwkeurigheid ten minste 0,1 mbar).

De drukaansluiting bevindt zich op het zitblok.

Sluit de gasklep.

Draai de schroef (A) van de drukknoop «IN» los.

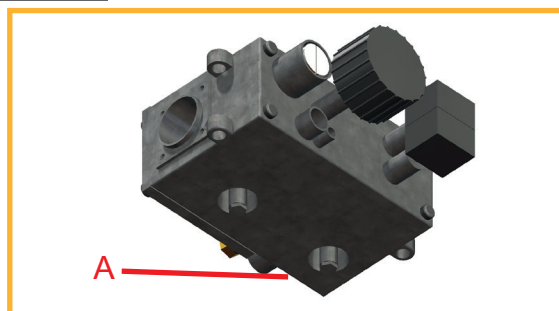
Plaats de siliconenrubberslang in de manometer.

Open de gasklep.

Zet de brander aan en verhoog de «dynamische» druk stroomopwaarts.

Sluit de gasklep.

Zet de schroef (A) weer in elkaar met een dichtingsring en controleer op lekkage met water en zeep.



2.6.2 Controle voor de werking met vloeibaar gas

- Controleer of de gemonteerde spuitstukken overeenstemmen met de aanwijzingen in tabel 2 (zie p. 07).
- Controleer of de ingangsdruk overeenstemt met de aanwijzingen in tabel 2 (zie p. 07).
- Controleer of het LPG-toestel is uitgerust met twee drukregelaars met een voldoende vermogen en ga ook na of de verdampingscapaciteit volstaat.
- Raadpleeg ook de publicatie over "Installatienormen en kenmerken van LPG-gasinstallaties"

2.7 Afvoer van de verbrandingsgassen door een afzuigkap

Het toestel moet in lokalen worden geïnstalleerd die zijn aangepast aan de afvoer van verbrandingsgassen overeenkomstig de geldende installatienormen.

De lokalen moeten steeds beschikken over een ventilatie die werkt volgens de geldende nationale en regionale normen

2.8 Toestel van het type A1

Deze zijn niet bestemd om te worden aangesloten op een natuurlijke afvoerleiding voor verbrandingsgassen. Het op gas werkende toestel moet onder een afzuigkap worden geplaatst overeenkomstig de normen, aangezien het een afzuigvermogen van minstens 2 m³/u kW belasting nodig heeft. Het lokaal waarin het is geïnstalleerd, moet voldoende verlucht zijn.

2.9 Controle van de werking

- Zet het toestel aan volgens de gebruiksaanwijzing in hoofdstuk 5.
- Controleer of er geen gaslekken zijn.
- Controleer de ontsteking en tussenontsteking van de waakvlam en de hoofdbrander.
- Ga na of de afvoer van de verbrandingsgassen normaal verloopt.
- Schrijf op een zelfklevend etiket de gassoort en de druk waarmee het toestel werd afgesteld en kleef het naast het gegevensplaatje

2.10 Informatie voor de gebruiker

Vestig de aandacht van de gebruiker op de veiligheid en het dagelijkse onderhoud. Leg aan de gebruiker de werking en het gebruik van het toestel uit aan de hand van deze handleiding en toon hem de eventuele aangebrachte wijzigingen. Geef een exemplaar van deze handleiding aan de gebruiker

2.11 Gebruiksaanwijzing voor de installateur

Controleer vóór de inwerkingstelling van het toestel of :

- de waakvlammen niet te hoog of te laag zijn afgesteld,
- de onderdelen van de thermostaat in minder dan 60 seconden worden uitgeschakeld,
- er een normale voeding is van de brander en of de spuitstukken normaal werken,
- de veiligheidsthermostaat op 210°C wordt uitgeschakeld (bv. warm de veiligheid op met een aansteker),
- de consument de belangrijke veiligheidsaspecten kent.

Enkel als al de voorafgaande punten in orde zijn en het toestel volgens de regels is geïnstalleerd, mag het in werking worden gesteld zoals beschreven in de gebruiksaanwijzing.

De schade die wordt veroorzaakt door het niet naleven van de wettelijke regels en een montage die niet wordt uitgevoerd volgens de in de installatiehandleiding beschreven procedure, kan leiden tot gevaarlijke situaties waarvoor de onderneming TEKNO-LAM alle aansprakelijkheid afwijst.

Als de installatie niet door een erkend installateur wordt uitgevoerd, wordt de garantie nietig verklaard.

De gebroken of versleten onderdelen moeten steeds worden vervangen door originele stukken en worden geïnstalleerd door een erkend installateur.

De onderdelen die onder garantie moeten worden vervangen, moeten steeds worden teruggestuurd binnen 8 dagen. Als er niet-originele stukken, toebehoren en veiligheidsonderdelen werden gemonteerd of als het toestel niet werd afgesteld of hersteld door een vakman, zal onderneming TEKNO-LAM u geen enkele garantie geven.

Bij twijfel over de te volgen procedure of andere vragen, kunt u steeds contact met ons opnemen :

- Telefonisch : 0032/2532.10.30 (van 8u30 tot 12u en van 12u30 tot 16u30)
- Per fax : 0032/2532.55.10 (24u/24u)
- Per E-mail : info@bertrand-manufacturer.com



De installateur moet de geldende regels van het land of de regio naleven waar het toestel wordt gebruikt

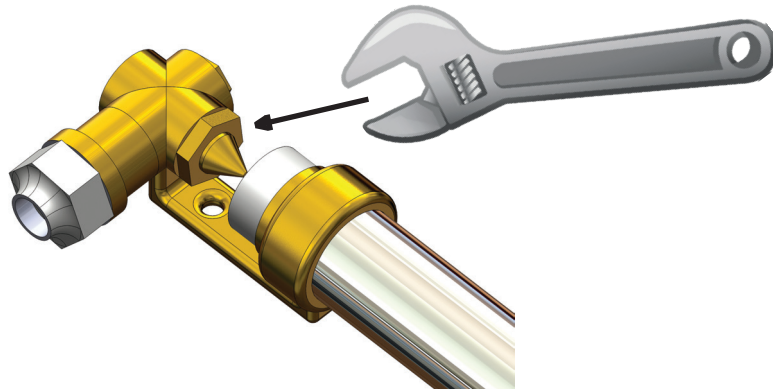
Als de normen van deze instructiehandleiding niet worden nageleefd door de gebruiker en de technicus die belast is met de installatie, wijst de onderneming elke aansprakelijkheid af en kan de constructeur niet aansprakelijk worden gesteld voor ongevallen of tekortkomingen die voortvloeien uit de niet-naleving van de onderstaande instructies

2.12 Afstelling van het toestel

Wanneer alle aansluitingen zijn uitgevoerd, kan het toestel worden afgesteld.

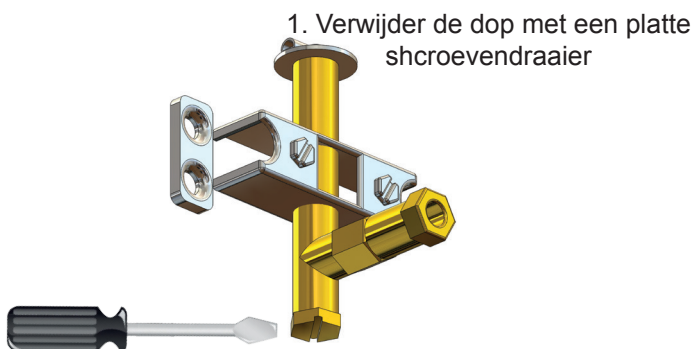
Belangrijk: er moet eerst worden gecontroleerd of de aansluitingen geen lekken vertonen.

1. De afstelling van de branders beperkt zich tot de injector als die niet is voorzien voor het gas dat u gaat gebruiken. Als het gebruikte gas niet hetzelfde is als datgene dat wordt vermeld op het gegevensplaatje (zie p. 3), dan dient u te werk te gaan zoals wordt weergegeven in de onderstaande afbeelding.



STEL NOOIT EEN HOGERE DRUK IN ALS DEGENE DIE IS OPgegeven !!!!

2. Wanneer u problemen ondervindt met de waakvlam (die bijvoorbeeld vaak uitgaat), dient u ze af te stellen zoals in de afbeelding.



TABEL 1 : Gas, druk en categorie van de verschillende landen overeenkomstig EN 437 (05-'94)

CAT	Gas type	DRUK mbar			LAND EN CATEGORIE VAN HET TOESTEL							
		Gas	Nominaal	Min	Max	Duitsland Luxembourg	België	Oostenrijk	Zwitserland Tsjechië - Slowakije Slovenië	Groot-Brittannië Spanje - Portugal Ierland - Italië Griekenland	Denemarken - Finland Noorwegen - Zweden Estland - Litouwen Letland	Nederlands
2H	G20	20	17	25			I12H3P	I12H3P	I12H3P	I2H		
2E	G20	20	17	25	I2E							
2L	G25	25	20	30							I12L3P	
2L	G25	20	17	25								
2LL	G25	20	17	25								
2E(R)B	G20	20	17	23			I2E(R)B					I12Er3P
	G25	25	17	30			I2E(R)B					I12Er3P
3P	G30/G31	28-29-30	25	35								
3P	G30/G31	50	42,5	57,5								
3+	G30	29	20	35								
	G31	37	25	45								
3+	G30	50	42,5	57,5								
	G31	67	50	80								
3P	G31	30	25	35							I12L3P	
3P	G31	37	25	45		I3P		I12H3P	I12H3P			I12Er3P
3P	G31	50	42,5	57,5	I3P		I12H3P	I12H3P			I12L3P	I12Er3P
3P	G31	67	50	80								

TABEL 2 : Regeling van de druk en verbruik

Brusselse friteuses	1 pot			2 potten			3 potten			4 potten		
	G20 20mb	G25 25mb	G31 37mb	G20 20mb	G25 25mb	G31 37mb	G20 20mb	G25 25mb	G31 37mb	G20 20mb	G25 25mb	G31 37mb
Gastype met de nominale druk												
Druk te regelen op elke brander mbar	12	15	20	12	15	20	12	15	20	12	15	20
* Max. calorische bovenwaarde max. kW	16,61	16,61	13,86	33,22	33,22	27,72	49,3	49,3	41,58	66,44	66,44	55,44
* Max. calorische onderwaarde max. kW	15,1	15,1	12,6	30,2	30,2	25,2	45,3	45,3	37,8	60,4	60,4	50,4
* Aantal branders	1	1	1	2	2	2	3	3	3	4	4	4
* Gasverbruik in m³/u	1,60	1,85	0,51	3,20	3,70	1,02	4,80	5,55	1,53	6,40	7,40	2,04
Injector Ø	3,4	3,4	2,15	3,4	3,4	2,15	3,4	3,4	2,15	3,4	3,4	2,15

Duitsland + Luxembourg

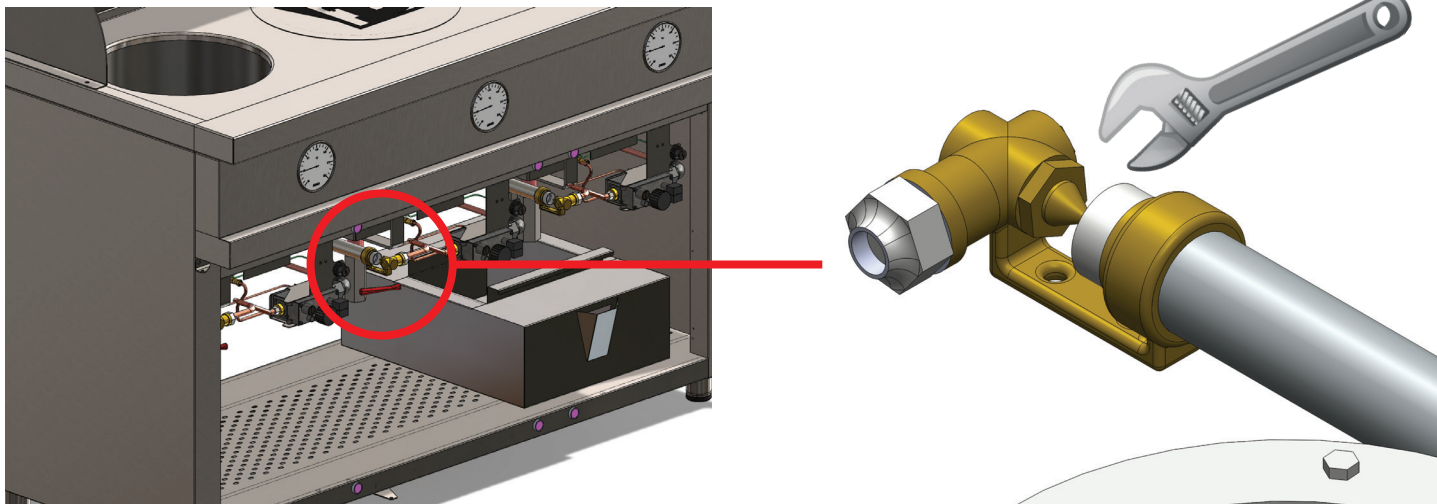
Brusselse friteuses	1 pot			2 potten			3 potten			4 potten		
	G20 20mb	G25	G31 37mb	G20 20mb	G25	G31 37mb	G20 20mb	G25	G31 37mb	G20 20mb	G25	G31 37mb
Gastype met de nominale druk												
Druk te regelen op elke brander mbar	12		20	12		20	12		20	12		20
* Max. calorische bovenwaarde max. kW	16,61		13,86	33,22		27,72	49,3		41,58	66,44		55,44
* Max. calorische onderwaarde max. kW	15,1		12,6	30,2		25,2	45,3		37,8	60,4		50,4
* Aantal branders	1		1	2		2	3		3	4		4
* Gasverbruik in m³/u	1,60		0,51	3,20		1,02	4,80		1,53	6,40		2,04
Injector Ø	2,8		1,65	2,8		1,65	2,8		1,65	3,4		1,65

— 3. AANPASSING OM TE WERKEN MET EEN ANDER GASTYPE —

Sluit de kraan van de gastoevoer van het toestel.

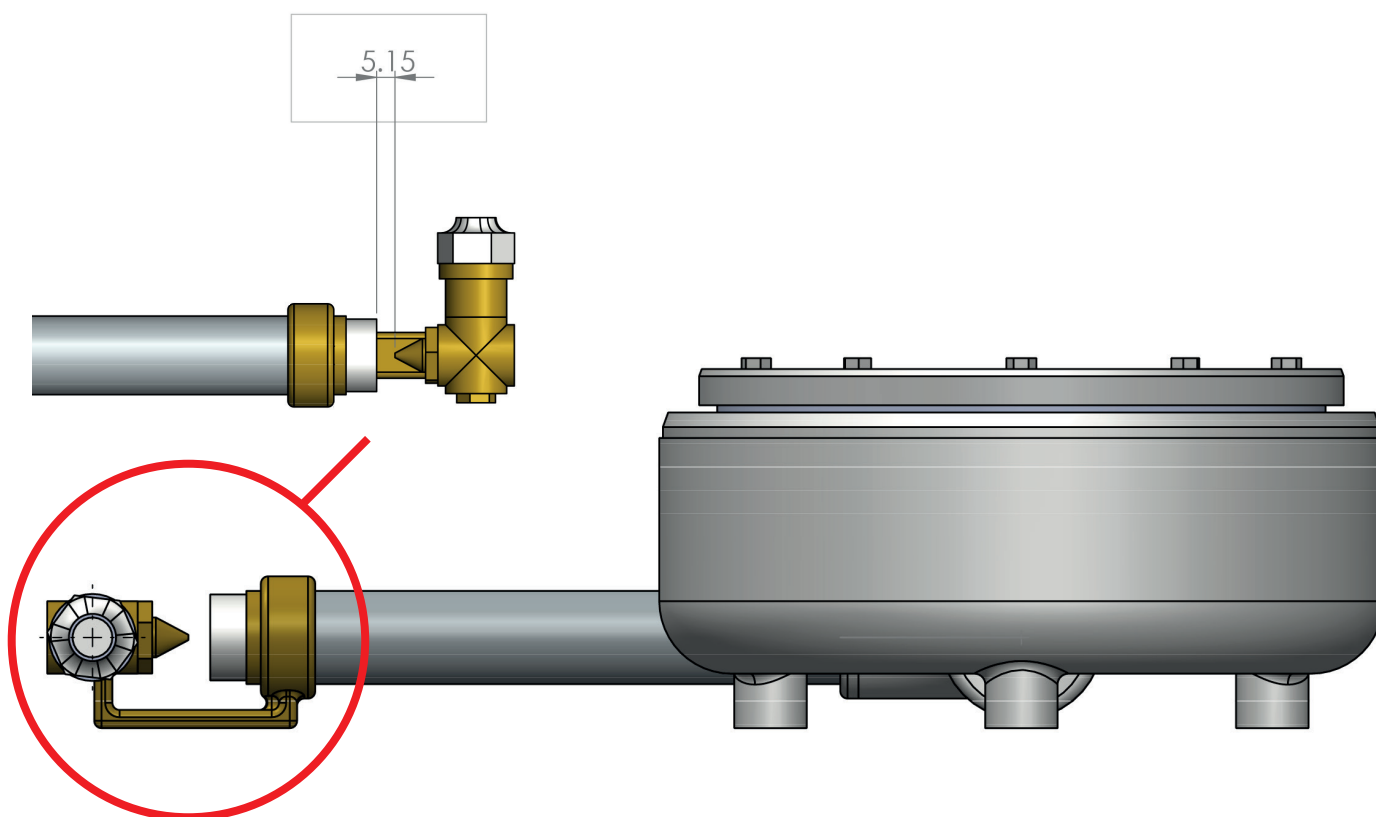
3.1 Verandering van het spuitstuk van de hoofdbrander

- Open de deur van het meubel en verwijder de olietanks.
- Duw de primaire luchtregelaar in de venturibuis.
- Draai het spuitstuk los met een sleutel van 12 mm en vervang het door een ander dat overeenstemt met het gekozen gastype en wordt vermeld in tabel 2 (p10).



3.2 Regeling van de primaire lucht van de hoofdbrander

- Schakel het toestel in volgens de gebruikersinstructies.
- Controleer met zeepsop of er geen lekken zijn. Steek de waakvlam aan volgens de instructies en controleer ze.
- Voor de controle van de regeling van de primaire lucht van de hoofdbranders moet afstand «X» nauwkeurig zijn ingesteld (zie afbeelding). De primaire lucht is goed afgesteld wanneer de vlam niet loslaat wanneer de brander koud is en er geen vlaminslag is wanneer de brander warm is.
- Controleer de ontsteking en de regelmatigheid van de maximale vlam.



— 4. INSTRUCTIES VOOR DE GEBRUIKER —

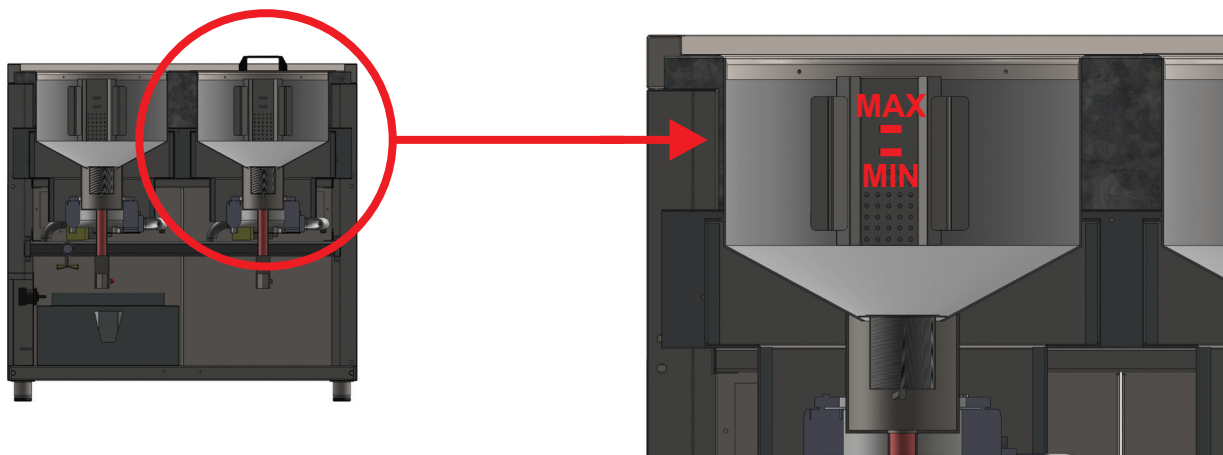
Vooraf

Alvorens het toestel in te schakelen, dient u de bak en de mandjes zorgvuldig schoon te maken door als volgt te werk te gaan :

- Vul de bak met water en detergent. Schakel het toestel in. Breng het water aan de kook en laat enkele minuten koken. Verwijder het water met behulp van het ledigingskraantje en spoel de bak zorgvuldig na met schoon water.
- Gebruik enkel vloeibaar frituurvet.
- Dek de bak tijdens het gebruik niet af en voeg geen zout of aromastoffen toe.
- **Schakel de friteuse nooit in zonder de oliebak te hebben gevuld. Dit kan immers onomkeerbare schade veroorzaken aan de bodem van de bak.**

VULLEN VAN DE BAK

Controleer of het ledigingskraantje is gesloten. Giet frituurolie in de bak tot het streepje MIN, maar nooit boven het streepje MAX. Raadpleeg de tabel met de technische gegevens (p. 02), om de inhoud van de bak te kennen.



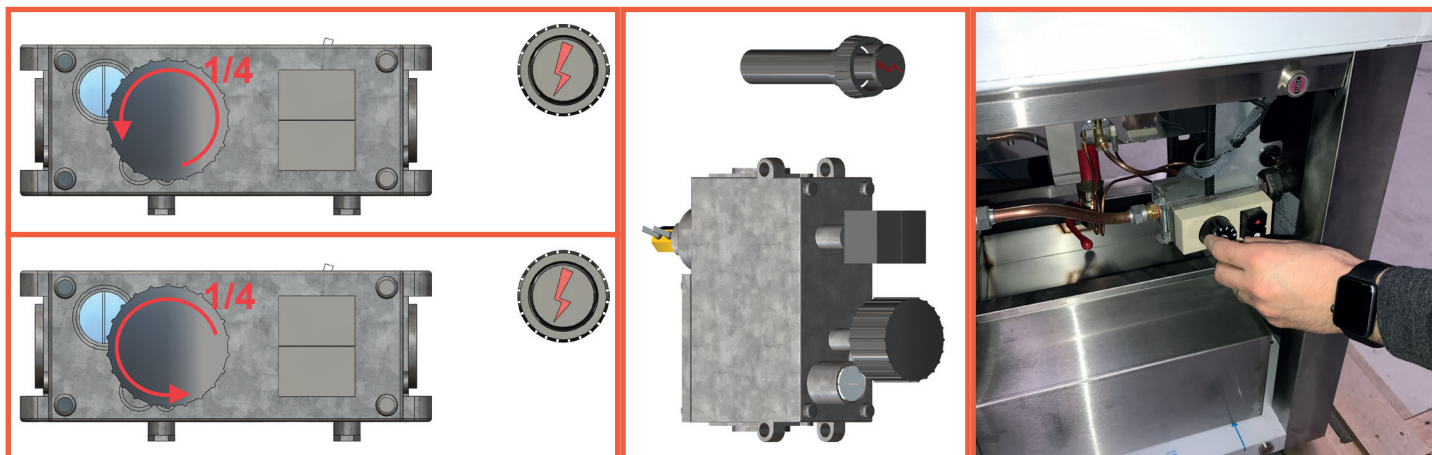
VULLEN VAN HET MANDJE

De hoeveelheid voedingsmiddelen in het mandje hangt af van hun bereidingswijze. Het is belangrijk om een te grote temperatuurdaling te vermijden op het moment van de onderdomping. De temperatuur van de olie mag nooit lager zijn dan 160°C. Het bakken van kleine hoeveelheden binnen de juiste tijd is beter dan een grote hoeveelheid die langer moet bakken.

4.1 Inschakelen van het toestel

- Zet de ventilatie (afzuigkap) aan.
- Open de gaskraan.
- Draai de knop van het gasblok in waakstand (★) en houd +/-10 sec. ingedrukt om de waakvlam te ontsteken.
- Draai de knop ¼ om om de brander te ontsteken (knop op stand ●).
- Selecteer de gewenste temperatuur met behulp van de aanpassingsthermostaat.

We raden u aan het apparaat niet direct op hoge temperatuur te plaatsen, zodat het vet tijd heeft om vloeibaar te worden.



4.2 Uitschakelen

- Zet de regelthermostaat op «●»
- Zet de algemene schakelaar uit.
- Draai de gaskraan met de wijzers van de klok mee tot «O».
- Laat de ventilatie nog 10 minuten draaien en zet de deksels terug op de kuipen.

4.3 Te nemen voorzorgsmaatregelen

Om de friteuse op een goede manier te gebruiken, dient u de volgende voorzorgsmaatregelen te nemen:

- Gebruik geen metalen voorwerpen of schuurmiddelen om het toestel schoon te maken.
- Gebruik steeds olie of frituurvet van goede kwaliteit die vrij is van onzuiverheden.
- Controleer of de bodem van de bak proper is alvorens verse of gefilterde olie in de friteuse te gieten.
- Zet het deksel op de friteuse wanneer die niet wordt gebruikt.
- Houd de deksels steeds binnen handbereik.
- Schakel het toestel steeds uit alvorens het leeg te maken.
- Laat alle herstellingen uitvoeren door een vakman.
- Laat uw toestel telkens na een werking van 2000 tot 2500 uren of één keer per jaar door een erkend technicus nakijken.
- Vul de kuipen steeds tot op het laagste niveau.
- Doe bij een defect steeds een beroep op een erkende technicus of handelaar.

4.4 Leegmaken van de kuipen

- Schakel de kuipen uit na een werking van +/- 2 uur en controleer of de vetopvangbak zich onder de kuip bevindt.
- Draai de ledigingskraan een kwartdraai met de wijzers van de klok mee.

ALS U NIET IN DE BUURT VAN UW VETOPVANGBAK KAN BLIJVEN, IS HET BETER OM HET VET IN 2 KEER TE LATEN WEGLOPEN (BRANDGEVAAR).

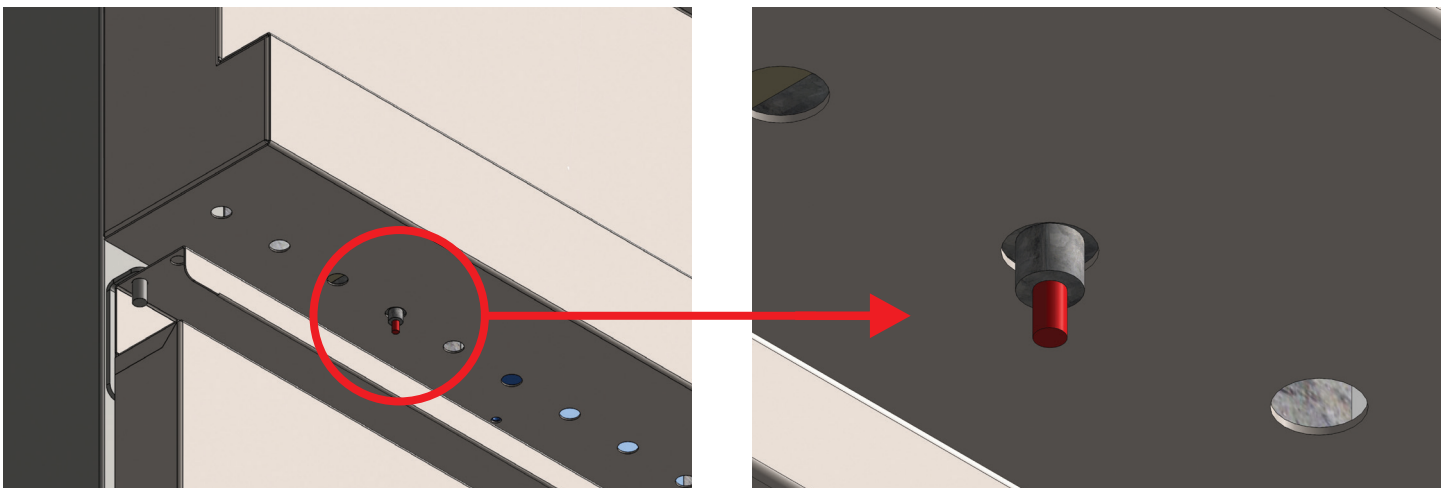
- Verwijder de residufilter van de kuip met het bij het toestel meegeleverde gereedschap.
- Het vet heeft een gemiddelde gebruiksduur van 25 uur. Het vet zal na 25 uur nog steeds opwarmen, maar de zuurtegraad zal veel hoger zijn. Daardoor bestaat het risico dat uw kuip begint te roesten en kunnen er roestvlekken ontstaan. Dit kan ernstige schade veroorzaken. Het zal vervolgens erg moeilijk zijn om uw kuip opnieuw in een goede staat te brengen.

DUS :

- Gooi geen diepvriesfrietten (met zout) in uw kuip !
- Vervang uw vet of olie tijdig !
- Maak uw kuipen regelmatig schoon met water.

4.5 Temperatuurbegrenzer

De friteuse is uitgerust met een veiligheidsthermostaat die wordt ingeschakeld bij oververhitting van de olie en het toestel uitschakelt. Om de friteuse terug in te schakelen na de activering van de veiligheidsthermostaat, moet de thermostaat opnieuw worden aangezet. Dit moet worden uitgevoerd door een vakman die ook de oorzaak van de activering zal onderzoeken.



4.6 Kleine defecten en oplossingen

- Alles lijkt normaal, maar ik heb geen gas :

Werkt uw ventilatie? Vergeet niet om ze in te schakelen.



PROBEER UW TOESTEL NOOIT ZELF TE DEMONTEREN OF TE HERSTELLEN! DIT IS LEVENSGEVAARLIJK !

- De waakvlam gaat niet aan :

Is de ontstekingsvonk krachtig genoeg? Zo nee, zit de ontstekingskabel misschien los? Steek de waakvlam zo nodig aan met een lucifer en verander uw ontstekingsstelsel.

- De waakvlam brandt, maar wanneer ik de knop (daartoe beschreven) na 10-15 seconden loslaat gaat de vlam vanzelf uit :

Doorgaans wordt dit veroorzaakt door een defect element van het thermokoppel en **MOET U HET LATEN VERVANGEN.**

- Mijn toestel gaat steeds uit :

Is uw toestel goed aangesloten? (er moet minstens 15 cm ruimte zijn boven uw afvoerkanal).

Is een van de kuipen oververhit? (de beveiliging wordt automatisch ingeschakeld).

Als we ervan uitgaan dat een van uw kuipen oververhit is, is dit vast te wijten aan een defecte detector van de thermostaat.

In dat geval moet deze onmiddellijk worden vervangen en mag deze kuip niet meer worden gebruikt.

DE MAXIMALE VEILIGHEDEN DIE IN DE FABRIEK ZIJN INGESTELD, MOGEN NOOIT WORDEN GEWIJZIGD OF ONTREGELD.

Uw toestel is heel robuust, erg stevig en beschikt over een optimale standaard fabricatieveiligheid.

4.7 Brand

Als uw kuip oververhit zou raken en het vet of de olie vuur zou vatten, dient u het volgende te doen :

Blijf kalm. Neem het dichtstbijzijnde deksel en dek de brandende kuip af. De brand zal snel doven door het tekort aan zuurstof.

De friteuse is uitgerust met een veiligheidssysteem dat het toestel automatisch uitgeschakelt wanneer een temperatuur van 210°C wordt bereikt.



GEBRUIK NOOIT WATER OM HET VUUR TE DOVEN !!!

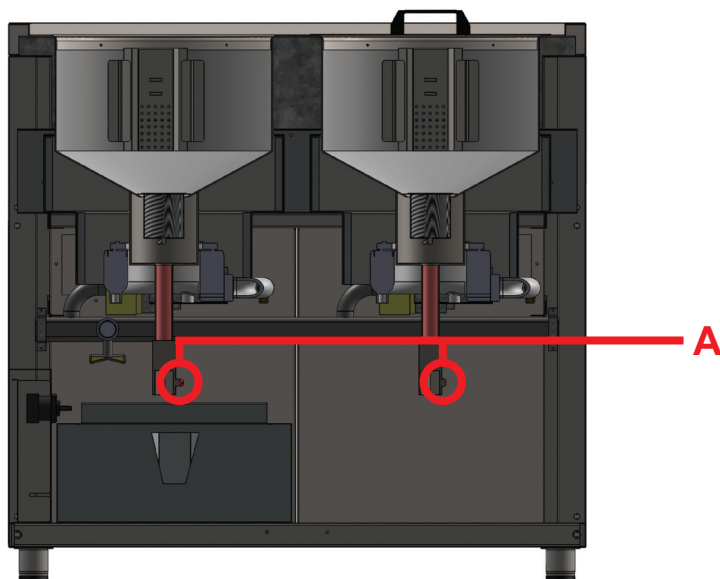
5. ONDERHOUD EN SCHOONMAAK

- Maak de onderdelen van roestvrij staal dagelijks schoon met lauw zeepsop. Spoel goed na en droog zorgvuldig af.
- Maak de onderdelen van roestvrij staal nooit schoon met schuurponsjes of stalen schrapers, aangezien ze de plaat zouden kunnen beschadigen en oxidatie zouden kunnen veroorzaken.
- Als het toestel gedurende een lange periode niet wordt gebruikt, moet u de onderdelen van roestvrij staal met behulp van een doek insmeren met vaselineolie om een beschermingslaagje aan te brengen.
- Verlucht het lokaal regelmatig.



KOOKBAKKEN

- Ledig de bakken door de olie af te tappen via het ledigingskraantje (A) tot in de vetvanger. Maak vervolgens schoon met een aangepast reinigingsmiddel zonder de bodem af te schrapen of te bekrassen. Spoel tot slot goed na om elk spoor van detergent te verwijderen.

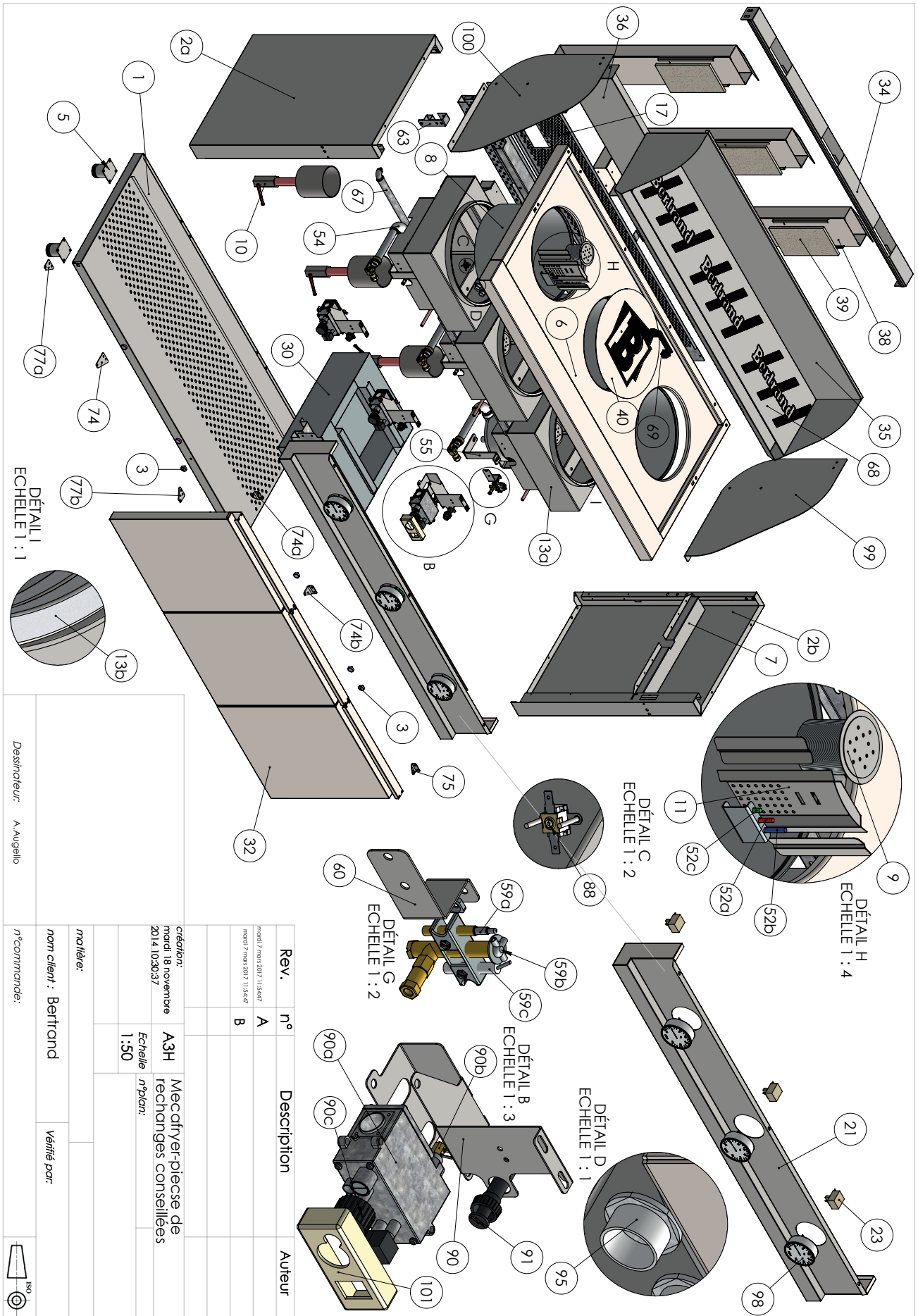


ONDERDELEN VAN ROESTVRIJ STAAL

- De onderdelen van roestvrij staal moeten worden gereinigd met zeepsop en gedroogd met een zachte doek. De glans wordt behouden door regelmatig een vloeibare POLISH aan te brengen, een product dat overal verkrijgbaar is in de handel

6. BEKIJK EN LIJST VAN STUKKEN

6.1.1 Mécanisme friteuses



Destinateur: A. Angelis

Rev.	n°	Description	Auteur
A			
B			

création: 2014 10:30:37
 modèle: A3H
 Mécadriver-piece de rechanges conseillés
 Echelle: 1:50
 n°plan:

nom client: Bertrand
 Vérifié par:

n°commande:

6.1.2 Aanbevolen onderdelenlijst (MecaFRYER)

NUMMER	INTERNE CODE 1POT	INTERNE CODE 2POTTEN	INTERNE CODE 3POTTEN	BENAMING
1	O9015	O9016	O9017	tablette inférieure
2a	O9070	O9070	O9070	joue gauche
2b	O9070	O9070	O9070	joue droite
3	G139	G139	G139	aimant circulaire
5	XPIED/04	XPIED/04	XPIED/04	ped
6	F-TOP-1POT-S	F-TOP-2POT-S	F-TOP-3POT-S	top
7	O9071	O9071	O9071	glissière côté droite et gauche
8	F-&FE-POT-S	F-&FE-POT-S	F-&FE-POT-S	pot
9	F-&FE-FILTREPOT	F-&FE-FILTREPOT	F-&FE-FILTREPOT	filtre fond de pot
10	G136	G136	G136	robinet de vidange cuve
11	O9051	O9051	O9051	protection bulbes de cuve
13a	F-&FE-CHAMBRECOMB	F-&FE-CHAMBRECOMB	F-&FE-CHAMBRECOMB	chambre de combustion
13b	ISOLA/06	ISOLA/06	ISOLA/06	cordite /mètre
17	O9010	O9011	O9012	dos ventilé
21	F-FA-1POT-S	F-FA-2POT-S	F-FA-3POT-S	face avant
23	G120	G120	G120	thermostat de sécurité
30	F-&FE-BACRECUF	F-&FE-BACRECUF	F-&FE-BACRECUF	bac récolteur d'huile usé
32	O9059	O9060	O9060	porte
34	O9089-2017	O9090-2017	O9091-2017	guide cheminée
35	O9051	O9052	O9053	bac a frite mécanique
36	O9086-2017	O9087-2017	O9088-2017	crédence
38	F-CHEMINEE	F-CHEMINEE	F-CHEMINEE	cheminée
39	ISOLA/02	ISOLA/02	ISOLA/02	protège cheminée -promatech
52a	G120	G120	G120	bulbe (rouge) thermostat de sécurité
52b	O9051	O9051	O9051	bulbe (bleu)régulation -bloc sit
52c	G116B	G116B	G116B	bulbe (vert) thermomètre
54	G131-FRITEUSES	G131-FRITEUSES	G131-FRITEUSES	bruleur circulaire TGP 15
55	F015	F015	F015	support bruleur
59a	F018	F018	F018	thermocouple
59b	G115-FRITEUSES	G115-FRITEUSES	G115-FRITEUSES	veilleuse 3 flammes
59c	G122-FRITEUSES	G122-FRITEUSES	G122-FRITEUSES	ontstekingsklep
60	O9086	O9086	O9086	support veilleuse
63	O9099	O9099	O9099	support rampe a gaz
67	F-&FE-RAMPE-1POT	F-&FE-RAMPE-2POT	F-&FE-RAMPE-3POT	rampe a gaz fini
68	O9056	O9056	O9056	fond de bac a frite
69	O9069	O9069	O9069	couvercle-disque
70	POIGNEE/02	POIGNEE/02	POIGNEE/02	poignée de couvercle
74a	O9062	O9062	O9062	charnière supérieure gauche
74b	/	/	O9062	charnière supérieure centrale
75	/	/	O9062	charnière inférieure centrale
76	O9062	O9062	O9062	charnière supérieure droite
77a	O9062	O9062	O9062	charnière inférieure gauche
77b	O9062	O9062	O9062	charnière inférieure droite
89	G083	G083	G083	thermostat sécurité-cuve vide(option)
90a	G201	G201	G201	vanne 710 Minisit
90b	G200	G200	G200	coupe circuit-SIT-sécurité
90c	G203	G203	G203	bedieningshendel minisit
91	O9098	O9098	O9098	support bloc SIT
92	G202	G202	G202	piezo
96	G124+G125	G124+G125	G124+G125	wurgnippel kuip+ dichtung EPDM
99	G116B	G116B	G116B	analoge thermometerJUMO
100	O9108	O9108	O9108	cache misère droit
101	O9109	O9109	O9109	cache misère gauche
102	G204	G204	G204	capot simple pour minisit