

09/2018

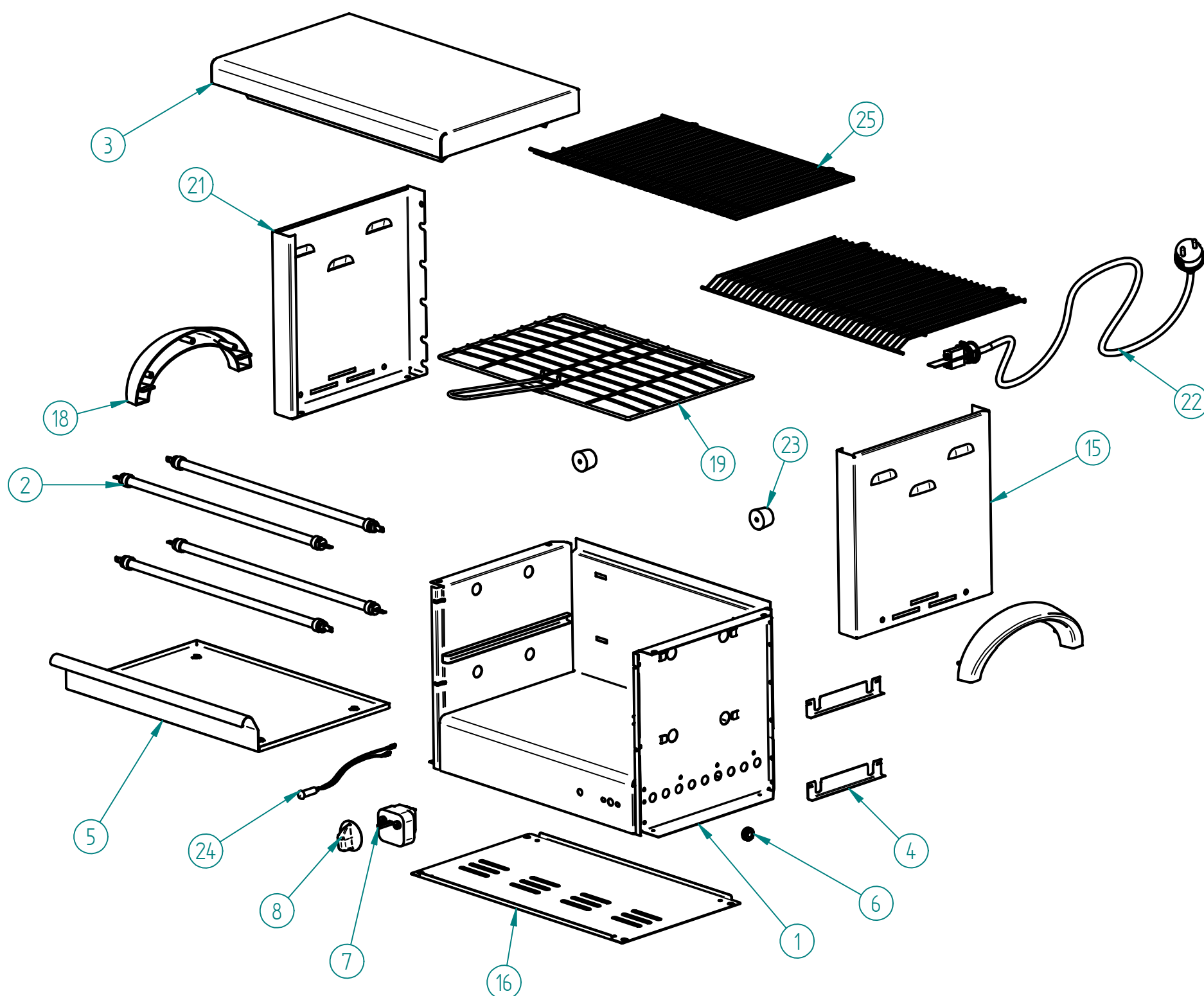
# Mod: M3-TOSTI/N

Production code: 2.0.072.2102



**Diamond**  
catering equipment

# TOSTEUR M3-TOSTI/N



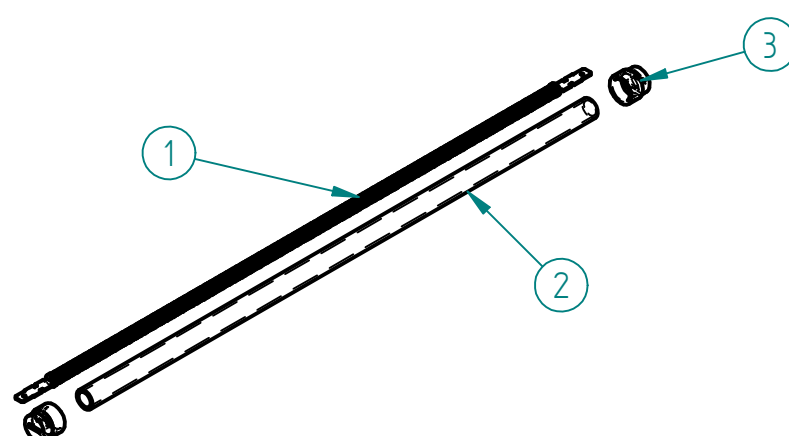
**TOSTEUR M3-TOSTI/N - 2.0.072.2102**

## TOSTEUR M3-TOSTI/N

### LISTE DES COMPOSANTS ET ACCESSOIRES Spare parts list

ITEM Nº	CÓDIGO	DESIGNAÇÃO	DESIGNATION	QUANT.
1	7.0.072.2051	ESTRUTURA CONJUNTO TOSTI S5	STRUCTURE ASS. TOSTI S5	1
2	4.0.074.1003	RESISTENCIA CONJUNTO 29 OHM	HEATING ELEMENT ASS. 29 OHM	4
3	7.0.076.0039	TAMPO SUPERIOR CONJ. TR/TOSTI	TR/TOSTI UPPER COVER SET	1
4	7.0.072.0009	FIXADOR SILICAS TOSTI	QUARTZ TUBE FASTENER	2
5	7.0.076.0058	TABULEIRO TR/TOSTI	TR/TOSTI TRAY	1
6	4.0.074.0015	PASSA FIOS Nº1 PARA FURO Ø12,5MM	WIRE PROTECTION Ø12,5MM	1
7	4.0.075.0002	TEMPORIZADOR 15 MIN.	15 MIN. TIMER	1
8	4.0.075.0040	MANIPULO TEMPORIZADOR	BUTTON	1
15	7.0.076.2049	TAMPO LATERAL DIR. TRS 20.4 / TOSTI S5	RIGHT SIDE PANEL TRS	1
16	7.0.076.0055	BLINDAGEM FUNDO TR/TOSTI	TR/TOSTI BOTTOM SHIELD	1
18	4.0.075.0064	ASA PLASTICO	PLASTIC WING	2
19	4.0.075.0005	GRELHA CONJUNTO TR/TOSTI	TR/TOSTI GRID SET	1
21	7.0.076.2052	TAMPO LATERAL ESQ. TRS 20.4 / TOSTI S5	LEFT SIDE PANEL TRS	1
22	4.0.075.0054	CABO SECTOR CONJ. 3G1,5 (PA 84E)	(PA 84E) 3G1,5 CABLE SET	1
23	4.2.000.9247	BATENTE PRETO Nº4	BLACK KNOCKER NR. 4	2
24	4.0.085.0023	SINALIZADOR LARANJA TER. FEM. 350MM SL10207	ORANGE LED 350MM SL10207	1
25	4.0.075.1021	GRELHA PROT. SILICAS QUIN. ENCAIXE TR NV	TR NV SILICAS PROTECTION GRID	2

2 - 4.0.074.1003 - RESISTÊNCIA CONJUNTO 29 OHM  
HEATING ELEMENT ASS. 29 OHM



ITEM Nº	CÓDIGO	DESIGNAÇÃO	DESIGNATION	QUANT.
1	4.0.074.0003	RESISTENCIA CR NI 29 OHM C/ TERMINAIS	CR NI 29 OHM W/TERMINAIS HEATING ELEMENT	1
2	4.0.075.0038	TUBO SILICA 9X12X378	9X12X378 QUARTZ TUBE	1
3	4.0.075.0010	ISOLADOR TERMICO REF.6323/041	THERMIC ISOLATOR REF.6323/01	2

**TOSTEUR M3-TOSTI/N**

SCHÉMA ÉLECTRIQUE

