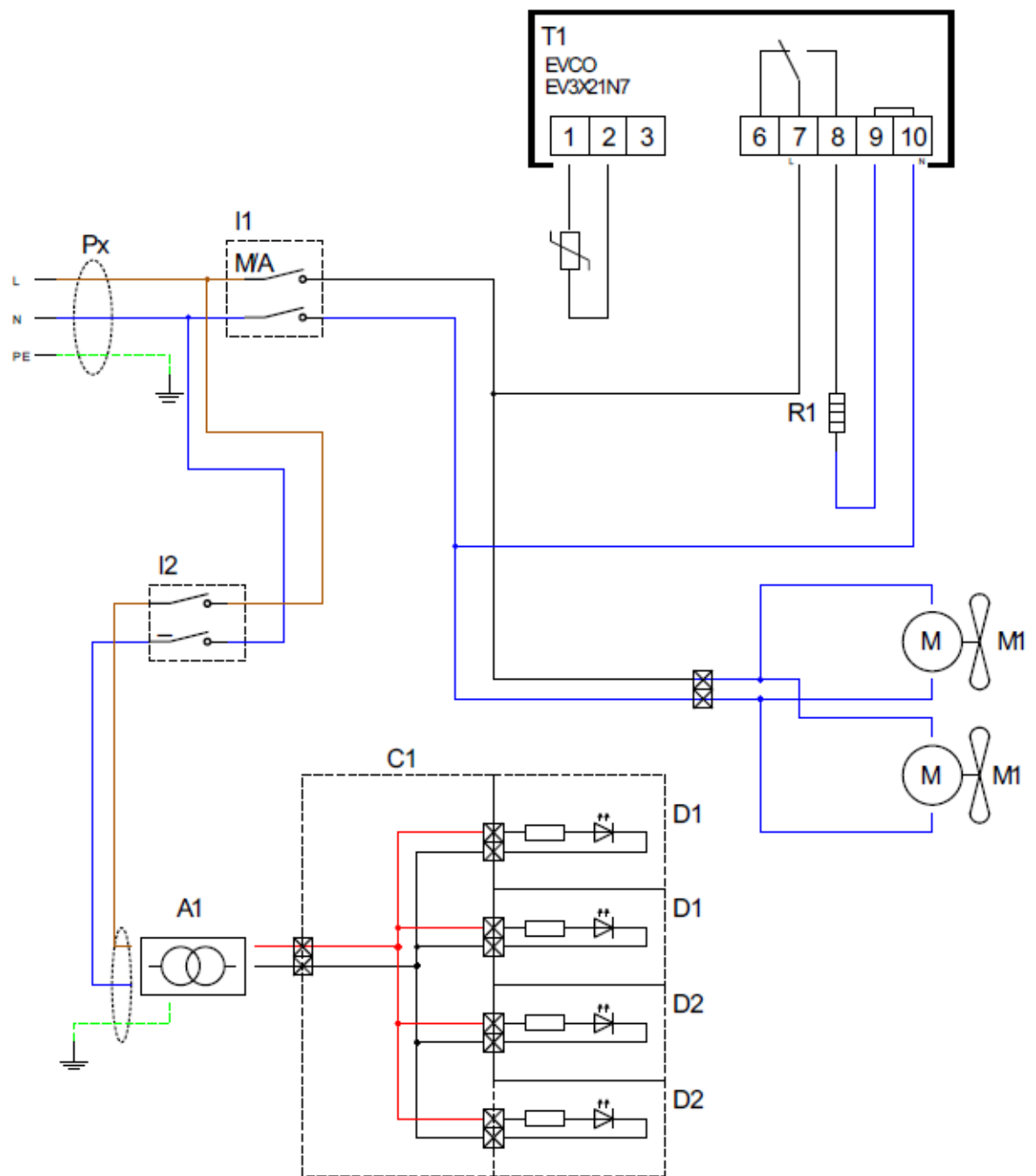


07/2022

Mod: HSD5-B2

Production code: WD 780 5VB



ID	Reference	Designation	Qté
Px	Cf nomenclature	Câble d'alimentation / Power supply cable	1
I1	A07039	Interrupteur / Switch	1
I2	A07040	Interrupteur / Switch	1
T1	A06063	Thermostat électronique / Electronic thermostat	1
R1	D02187	Résistance chauffante 1800W / 1800W Heating element	1
M1	A03065	Moteur de ventilateur / Ventilator motor	2
A1	A18033COM	Alimentation Led / Led power supply	1
C1	A18034	Adaptateur / Adaptor 1x6.35 - 4xJST L=150mm	1
D1	A18032	Led L=440mm	2
D2	A18036	Led L=440mm	2

Câblage : C02418

WD 780 DN (220V)

Schéma électrique

DT307

Date :
16/06/2015

Dessiné par :
A.L.

Approuvé par :

Date :
24/11/2021

Indice
A