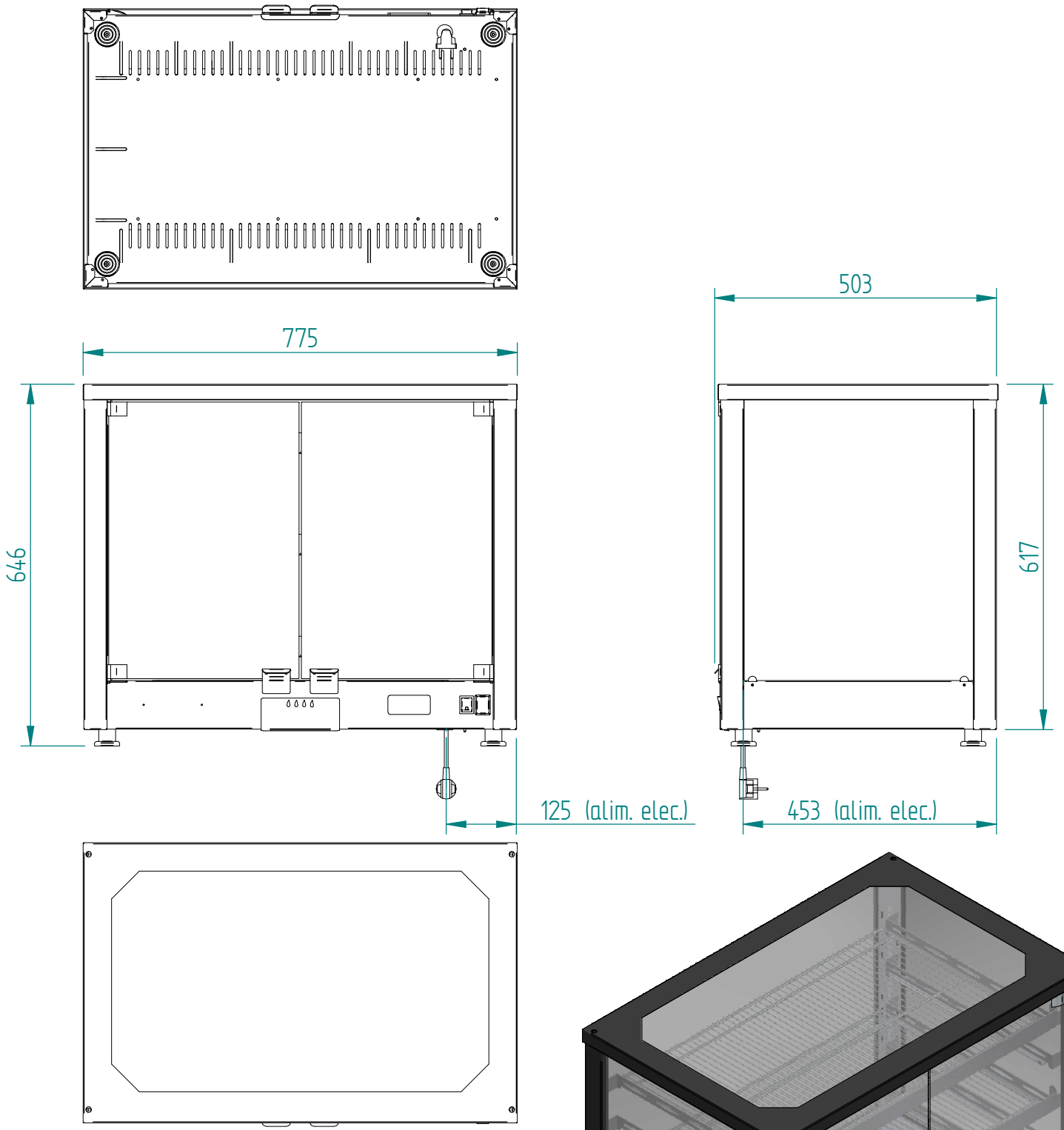


07/2022

Mod: HSD5-B2

Production code: WD 780 5VB



WD 780 DN (220V)

Mise en plan

DT307

Date :
16/06/2015

Dessiné par :
A.L.

Approuvé par :

Date :
24/11/2021

Indice
A