

07/2022

Mod: HSD5-B2

Production code: WD 780 5VB



WD 780 DN (220V)

Vue 3D

DT307

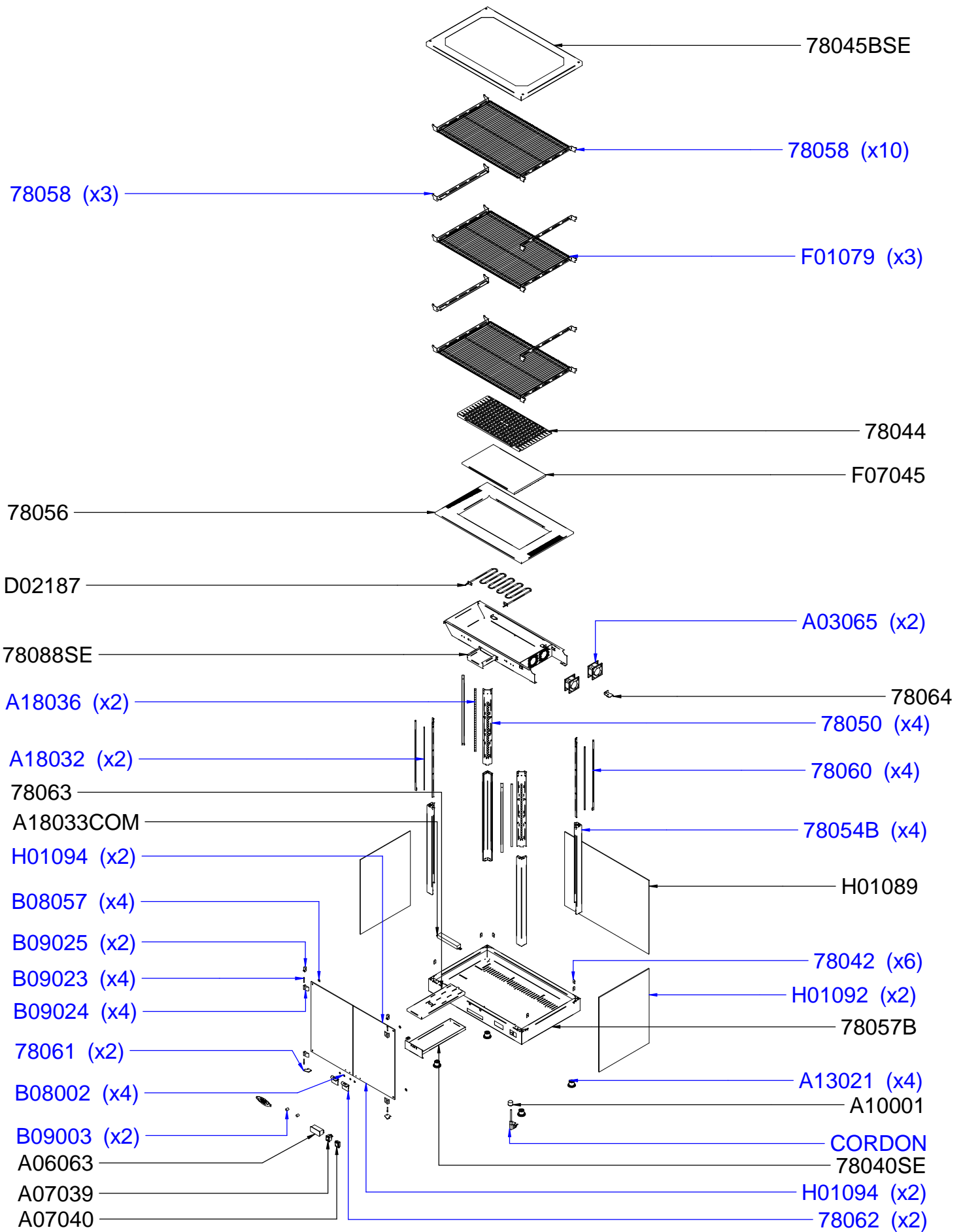
Date :
16/06/2015

Dessiné par :
A.L.

Approuvé par :

Date :
24/11/2021

Indice
A



WD 780 DN (220V)

Vue éclatée

DT307

Date :
16/06/2015

Dessiné par :
A.L.

Approuvé par :

Date :
24/11/2021

Indice
A

CODE	QTE	PIECE	SPARE PART
78040SE	1	S/E BAC A EAU	WATER CONTAINER ASSEMBLY
78042	6	BLOCAGE VITRE	GLASS LOCK
78044	1	CACHE RESISTANCE	HEATING ELEMENT COVER
78045BSE	1	S/E DESSUS NOIR + GLACE	BLACK TOP WITH GLASS
78050	4	INTERIEUR MONTANT	UPRIGHT INSIDE
78054B	4	S/E MONTANT NOIR DROIT/GAUCHE	RIGHT/LEFT BLACK UPRIGHT
78056	1	PROTECTION ELECTRIQUE	ELECTRIC PROTECTION
78057B	1	SOCLE NOIR	BLACK BASE
78058	10	SUPPORT GRILLE	GRID HOLDER
78060	4	SUPPORT LED	LED HOLDER
78061	2	SUPPORT PORTE	DOOR HOLDER
78062	2	POIGNEE PORTE	DOOR HANDLE
78063	1	DESSUS BAC A EAU	TOP WATER CONTAINER
78064	1	SUPPORT SONDE THERMOSTAT	THERMOSTAT HOLDER
78069	3	BLOCAGE AVANT GRILLE	GRID FRONT LOCK
78088SE	1	S/E BOITE RESISTANCE VITRINE	HEATING ELEMENT BOX ASSEMBLY
A03065	2	VENTILATEUR	VENTILATOR
A06063	1	THERMOSTAT ELECTRONIQUE EV3 X21N7 - 230 V	ELECTRONIC THERMOSTAT EV3X21N7 - 230 V
A07039	1	INTERRUPTEUR MARCHE/ARRET	ON/OFF SWITCH
A07040	1	INTERRUPTEUR DE VENTILATION	VENTILATION SWITCH
A10001	1	SERRE CABLE PA 107	CORD CLOSER PA 107
A13021	4	PIED	FOOT
A16026	2	MINI BORNE 2x4mm ²	MINI TERMINAL 2x4mm ²
A18032	2	LED	LED ASSEMBLY
A18033COM	1	ALIMENTATION LED ASSEMBLEE	ASSEMBLY LED ALIMENTATION
A18034	1	CONNECTEUR 1E/4S LED QUADRUPLE L=150 mm -	CONNECTOR LED Lg 150 mm
A18036	2	LED	LED ASSEMBLY
B08002	4	RONDELLE DIAM 10 x 4 x 0.6	WASHER 10 X 4 X 0.6
B08004	1	RIVET TERRE	EARTH RIVET
B08057	4	RONDELLE SVA 14x6.2x0.6	WASHER 14x6.2x0.6
B09003	2	LOQUETEAU	MAGNET
B09023	4	AXE CHARNIERE PORTE	DOOR HINGE AXLE
B09024	4	CHARNIERE GAUCHE/DROITE	LEFT/RIGHT HINGE
B09025	2	SUPPORT CHARNIERE GAUCHE/DROIT	LEFT/RIGHT HINGE HOLDER
CORDON	1	CORDON	CORD
D02187	1	RESISTANCE 1800 W	HEATING ELEMENT 1800 W
F01079	3	GRILLE	GRID
F07045	1	PIERRE REFRACTAIRE 427 x 258	FIRE STONE 427 x 258
H01089	1	GLACE AVANT	FRONT GLASS
H01092	2	GLACE GAUCHE/DROITE	LEFT/RIGHT GLASS
H01094	2	GLACE PORTE GAUCHE/DROITE	LEFT/RIGHT DOOR GLASS

WD 780 DN (220V)

Nomenclature

DT307

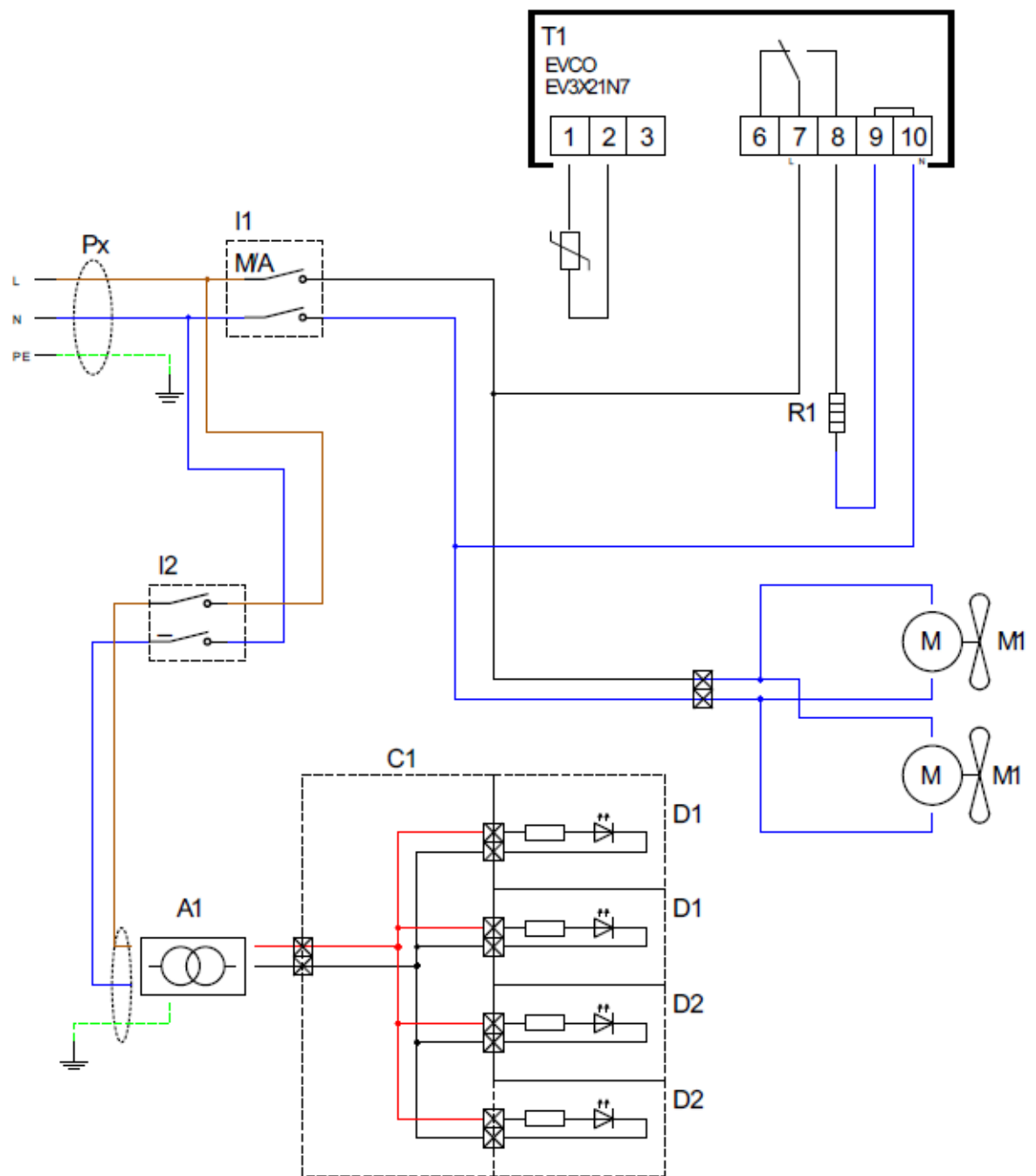
Date :
16/06/2015

Dessiné par :
A.L.

Approuvé par :
J. GODERE

Date :
24/11/2021

Indice
A



ID	Reference	Designation	Qté
Px	Cf nomenclature	Câble d'alimentation / Power supply cable	1
I1	A07039	Interrupteur / Switch	1
I2	A07040	Interrupteur / Switch	1
T1	A06063	Thermostat électronique / Electronic thermostat	1
R1	D02187	Résistance chauffante 1800W / 1800W Heating element	1
M1	A03065	Moteur de ventilateur / Ventilator motor	2
A1	A18033COM	Alimentation Led / Led power supply	1
C1	A18034	Adaptateur / Adaptator 1x6.35 - 4xJST L=150mm	1
D1	A18032	Led L=440mm	2
D2	A18036	Led L=440mm	2

Câblage : C02418

WD 780 DN (220V)

Schéma électrique

DT307

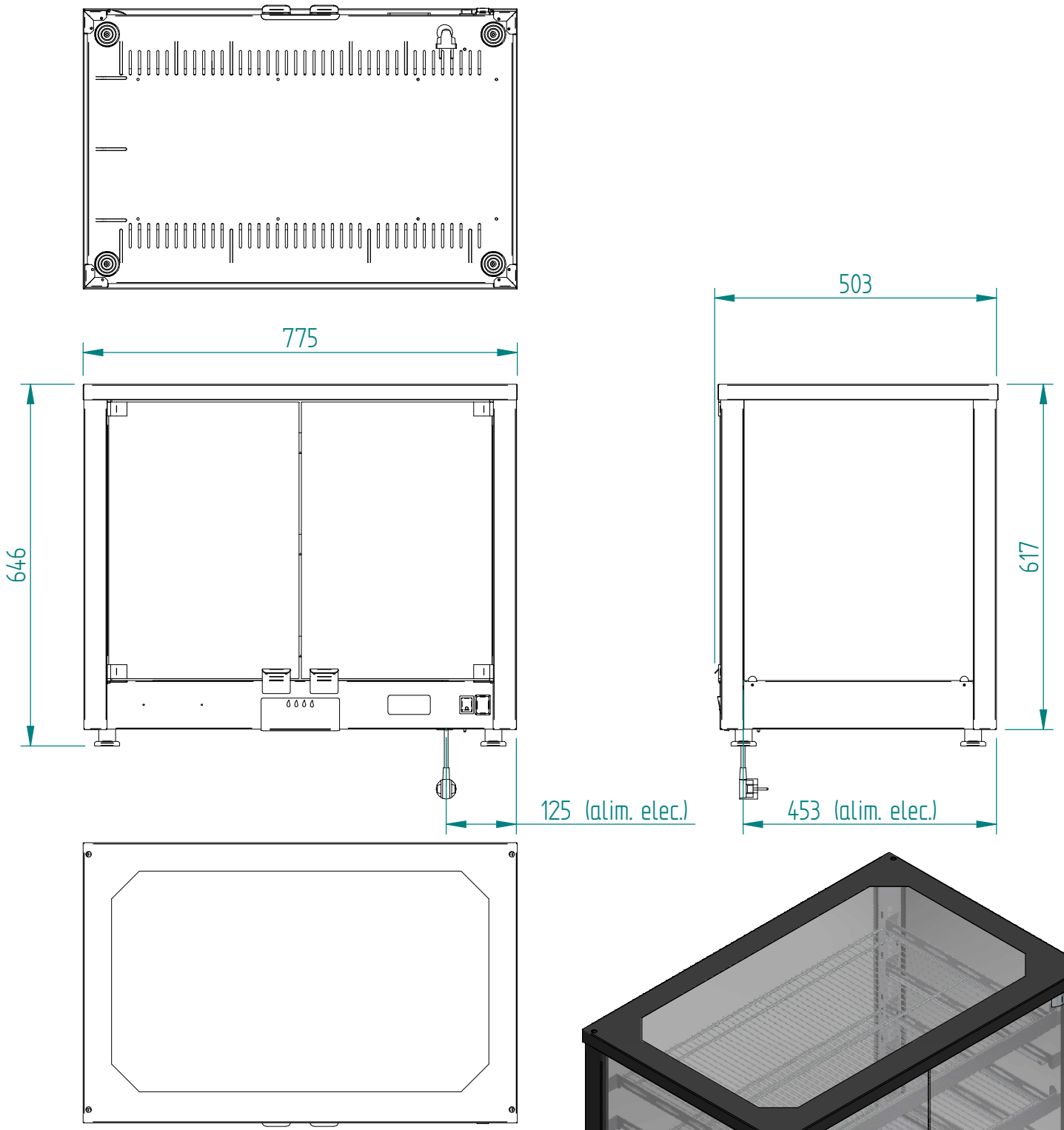
Date :
16/06/2015

Dessiné par :
A.L.

Approuvé par :

Date :
24/11/2021

Indice
A



WD 780 DN (220V)

Mise en plan

DT307

Date :
16/06/2015

Dessiné par :
A.L.

Approuvé par :

Date :
24/11/2021

Indice
A

Produit concerné :		
Code	Cordon / Cord	Cadran
P15451A01	C03002	78051
P15451A02	C03011	78051
P15451A03	C03008	78051
P15451A04	C03003	78051
P15451A07	C03009	78051
P15451A11	C03002	78051
P15451C01	C03002	G06227
P15451C02	C03002	G06227
P15451D01	C03002	G06974
P15451G01	C03002	G06012
P15451M01	C03002	78051
P15451T01	C03002	G06192
P15451V01	C03002	G02094

WD 780 DN (220V)

Cadran

DT307

Date :
16/06/2015

Dessiné par :
A.L.

Approuvé par :
J. GODERE

Date :
24/11/2021

Indice
A