

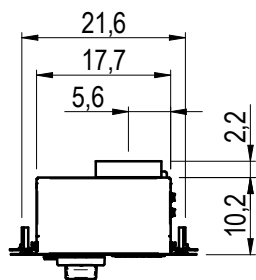
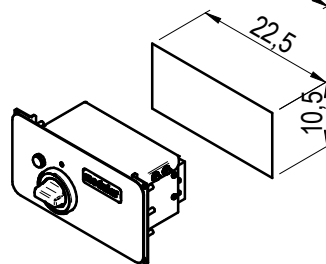
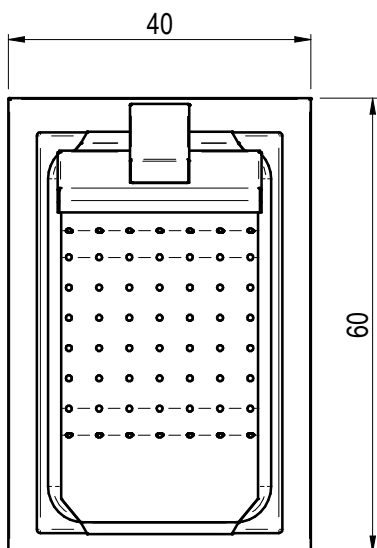
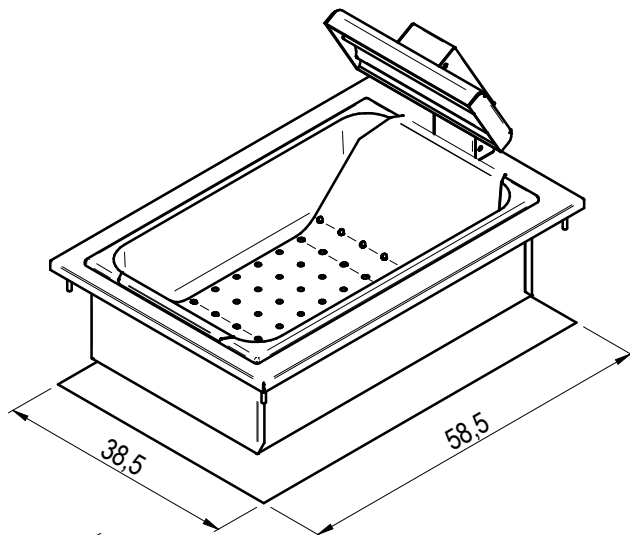
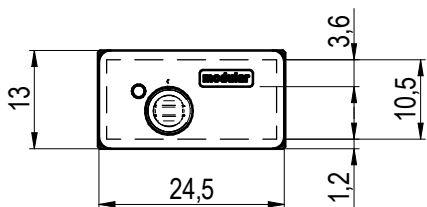
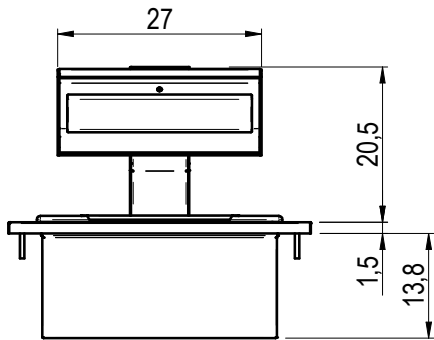
02/2019

Mod: EDI/SF4

Production code: 65/40 SPE-D



Diamond
catering equipment



65/40 SPE-D

	<p>Prima di intervenire sull' apparecchiatura, scollegare l' alimentazione elettrica Unplug the power supply before operating on the appliance Bevor am gerät arbeiten ausschalten srè die elektrìsche speisung Avant d'intervenir sur l'appareil, dèconnectez l'alimentation èlectrique Desconectar el alimentaci3n antes cualquier intervenci3n sobre el aparato</p>
--	--

MISURE IN cm - DIMENSIONS IN cm - ABMESSUNGEN IN cm - MESURES EN cm - MEDIDAS EN cm - MATEN IN cm

G - Attacco arrivo gas - Gasanschluss - Gas connection Arrivée gaz - Union de gas - Gasaansluiting EN 10226-1 R 1/2; EN ISO 228-1 G 1/2 (DK)
 E - Pressacavo entrata linea elettrica / Stopfbuchse / Electric cable stress relief / Presse étoupe de câble él Pisacable / Elektrische kabelwartel
 D - Attacco scarico acqua - Wasserablauf - Water outlet - Vidange de l'eau - Desaguadero - Wateraftapaansluiting EN ISO 228-1 G 1
 H2O - Attacco arrivo acqua - Wasseranschluss - ater inlet - Arrivée eau - Union de agua - Wateraansluiting EN ISO 228-1 G 3/4

H SCHEMA DI INSTALLAZIONE INSTALLATION DIAGRAM INSTALLATIONSPLAN SCHEMA DE INSTALLATION ESQUEMA DE INSTALACI3N	MODELLO SCALDAPATATE DROP IN POTATO WARMER DROP IN FRITTENWANNE DROP IN CHAUFFE-POMMES DE TERRE DROP IN CONSERVADOR DE PATATS DROP IN	DATA	18/12/2014	CODICE 2551103.13
		DISEGNATORE	Possamai F.	
		CONTROLLATO	Possamai F.	
		FOGLIO: 1/1		