

11/2016

Mod: EDI/BM4

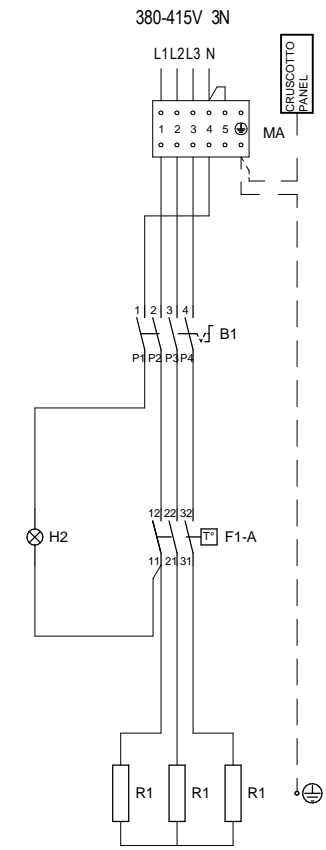
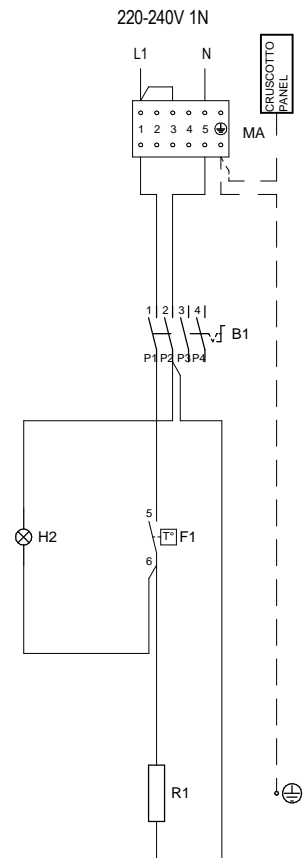
Production code: 65/40 BME-D



Diamond
catering equipment

Mod.	kW	Volt	Ampere	Hz	Cable	NOTE
60/40 BME-D	1,5	220-240V 1N	7	50-60	3G1,5mm ²	
65/40 BME-D	1,5	220-240V 1N	7	50-60	3G1,5mm ²	
60/60 BME-D	3	220-240V 1N	14	50-60	3G2,5mm ²	

Mod.	kW	Volt	Ampere	Hz	Cable	NOTE
65/70 BME-D	3	380-415V 3N	5	50-60	5G1mm ²	



B1	INTERRUTTORE _ SWITCH _ INTERRUPTEUR _ SCHALTER _ INTERRUPTOR
F1	TERMOSTATO _ THERMOSTAT _ THERMOSTAT _ THERMOSTAT
F1-A	TERMOSTATO _ THERMOSTAT _ THERMOSTAT _ THERMOSTAT

H2	LAMPADA SPIA ARANCIO _ LAMPE TEMOIN ORANGE _ ORANGE INDICATOR LIGHT _ ORANGE KONTROLLAMPE _ INDICADOR LUMINOSO NARANJA
MA	MORSETTIERA ARRIVO LINEA _ POWER INLET TERMINAL BOARD ANSCHLUSSBRETT _ BORNES ARRIVE LIGNE _ BLOQUE TERMINAL LINEA
R1	RESISTENZA _ HEATING ELEMENT HEIZKOEPPER _ RESISTANCE _ RESISTENCIA



Prima di intervenire sull'apparecchiatura, scollegare l'alimentazione elettrica - Unplug the power supply before operating on the appliance
 Bevor am gerät arbeiten ausschalten sré die elektrische speisung
 Avant d'intervenir sur l'appareil, déconnectez l'alimentation électrique - Desconnectar el alimentación antes cualquier intervención sobre el aparato

MODELLO:	BAGNOMARIA - BAIN MARIE - BAIN MARIE - WASSERBAD - BAÑO MARIA		
	nome: Lot F.	data: 11/03/2015	modif.:
CODICE:		251.998.00	FOGLIO: 1/1

LA DITTA SI RISERVA, A TERMINI DI LEGGE, LA PROPRIETA' DI QUESTO DISEGNO CON DIVIETO DI RIPRODURLO O RENDERLO PUBBLICO A TERZI SENZA LA SUA AUTORIZZAZIONE