



**MOD : E7/4ID7T-N**

**Production code : DIIN77T-M1**

Jet engine compressor drawings

**08/2023**



# E7/4ID7T-N

DIIN77T-M1

Catalogo parti di ricambio valido  
dalla matricola 0000001 (31.10.2006) ad oggi (27.11.2023)

Catalogue pieces detachees  
valable à partir du numero de Série n. 0000001 (31.10.2006) jusqu'à aujourd'hui  
(27.11.2023)

Ersatzteilkatalog  
gültig ab Serien-Nr. 0000001 (31.10.2006) bis heute (27.11.2023)

Spare parts catalogue  
valid from serial no. 0000001 (31.10.2006) up today (27.11.2023)

Catálogo de peças de reposição  
válido do número de série 0000001 (31.10.2006) até hoje (27.11.2023)

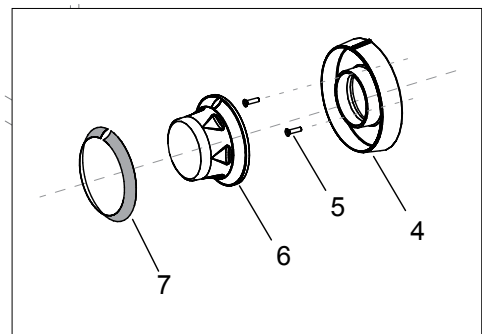
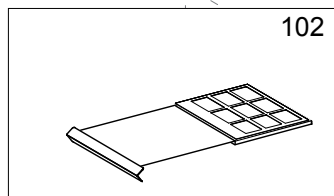
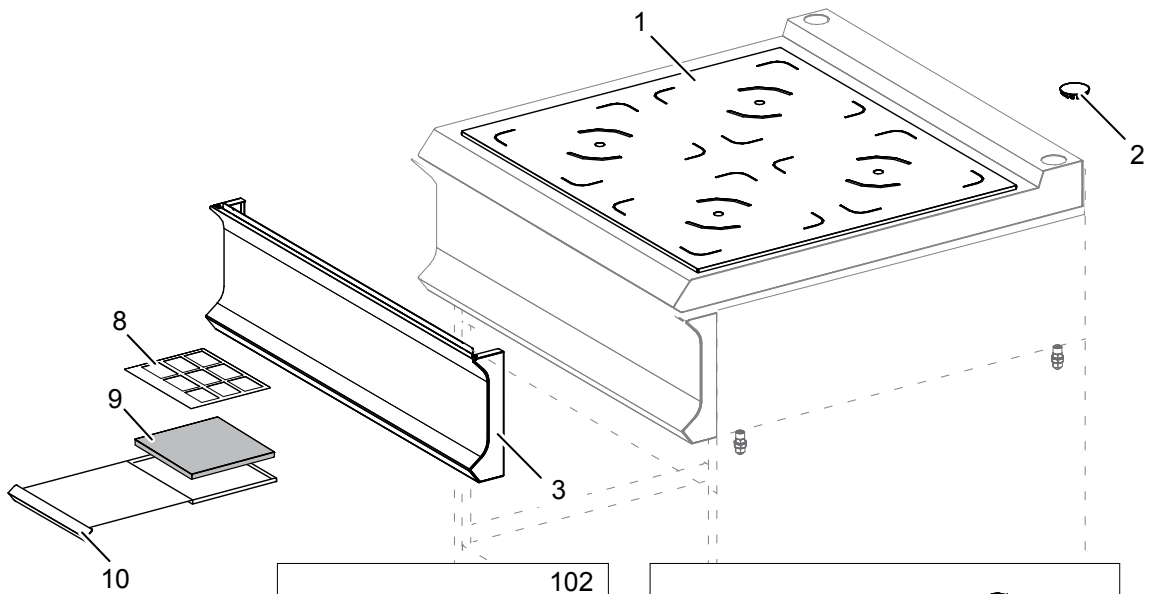
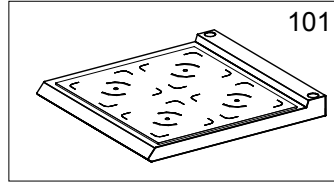
Le informazioni sono considerate non vincolanti. Le immagini rappresentate sono puramente indicative. Il produttore si riserva il diritto di apportare modifiche in qualsiasi momento senza preavviso.

Les informations données ne sont pas contraignantes. Les images montrées sont à titre indicatif. Le producteur se réserve le droit d'apporter des modifications sans préavis.

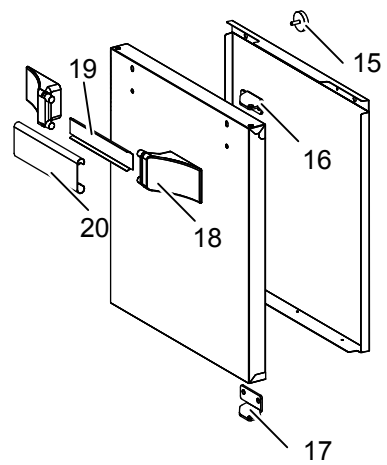
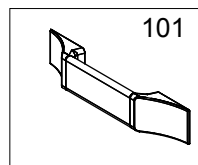
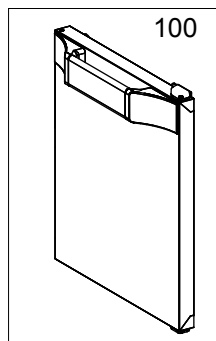
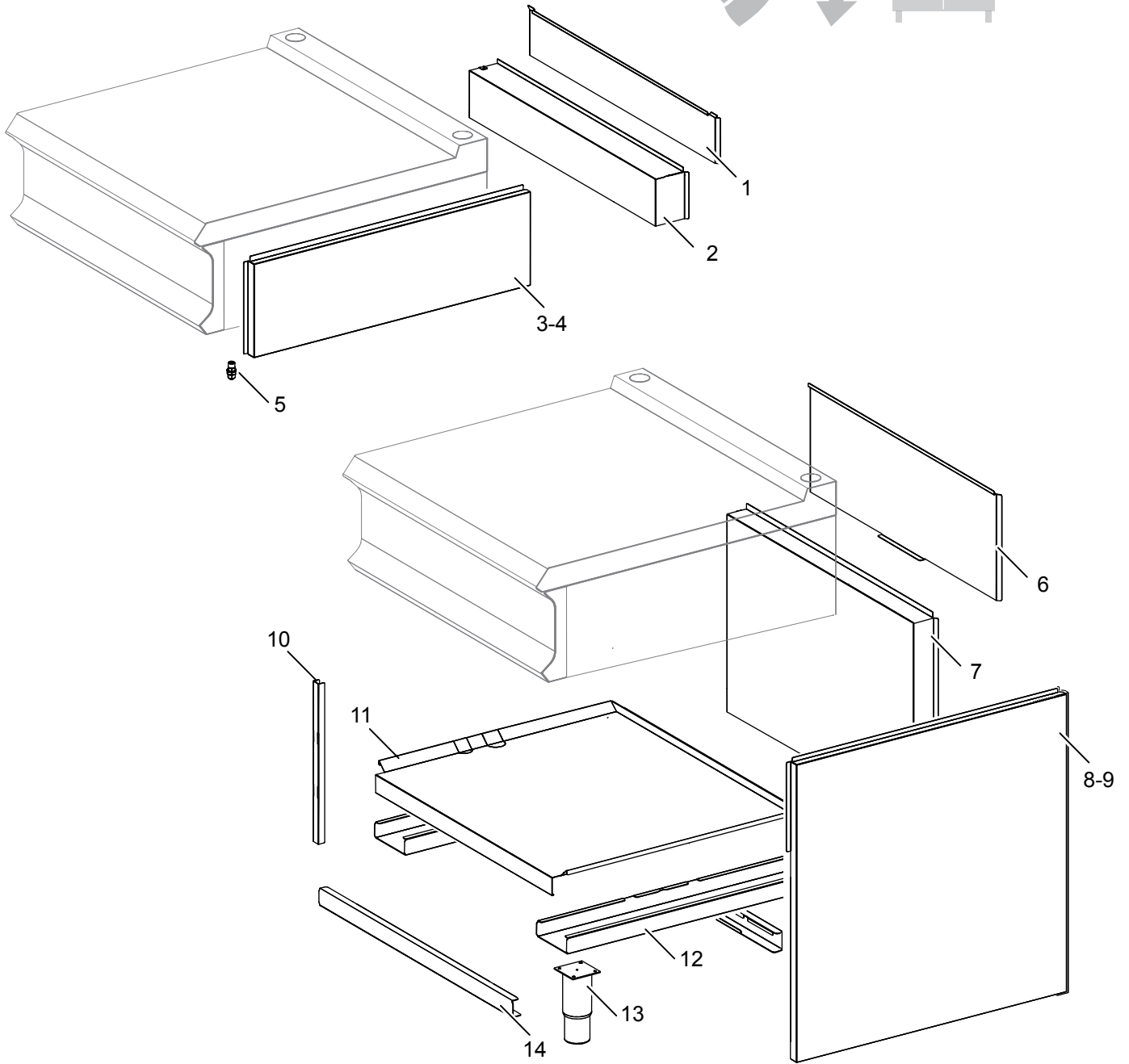
Die im vorliegenden Dokument aufgeführten Informationen und Bilder sind unverbindlich. Der Hersteller behält sich das Recht vor, jederzeit ohne vorherige Ankündigung Änderungen vorzunehmen

Info and drawing could be slightly different from reality and they cannot be considered as compelling. Manufacturer can modify info anytime without forewarning.

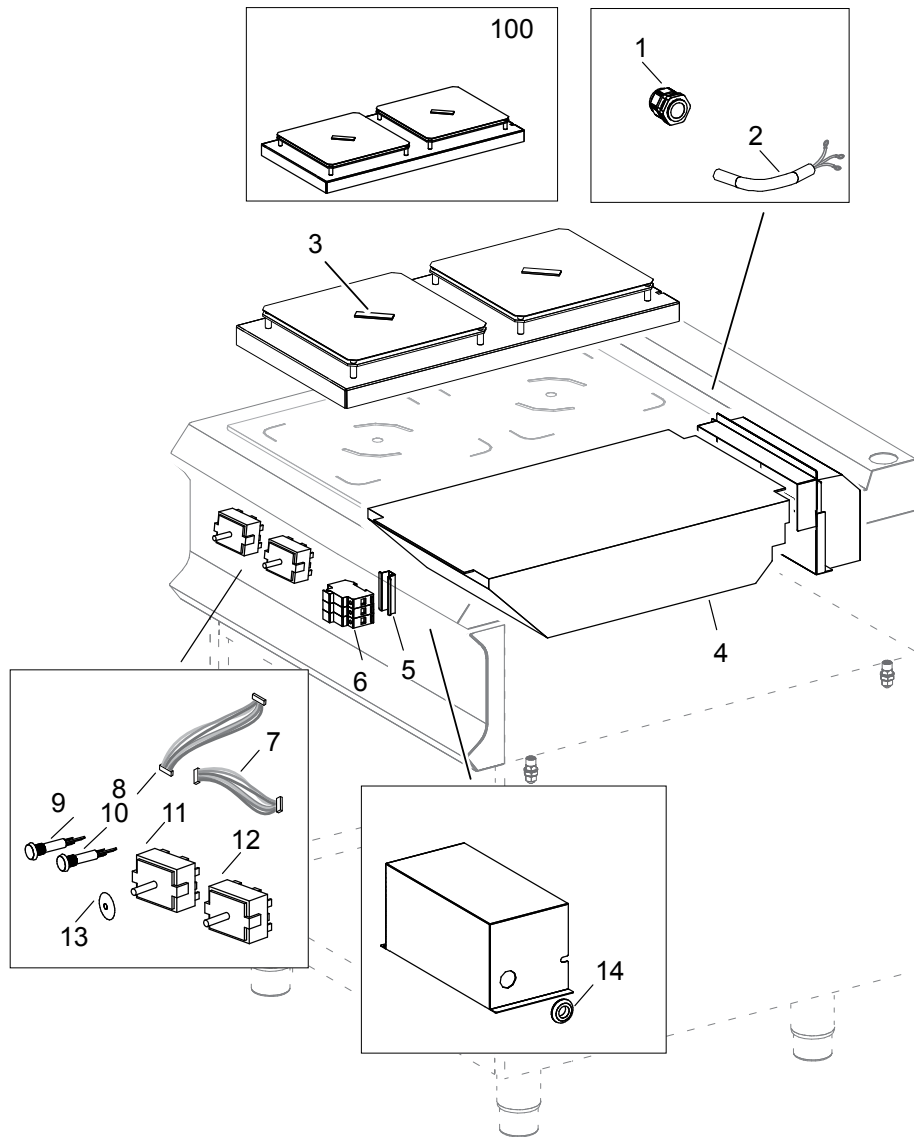
As Informações e desenhoS podem estar um pouco diferente da realidade e são puramente indicativas. O fabricante pode modificar estas informações a qualquer momento sem aviso prévio.



<b>Nr.</b>	<b>Code</b>	<b>Title</b>	<b>Suggère</b>
1.	200300	VERRE A INDUCTION	
2.	200787	BOUCHON	
3.	202749	PANNEAU DE CONTROLE	
6.	186336	POIGNEE COMMUTATEUR	
7.	172023	RING COMMUTATEUR	
8.	202935	ARRET DU FILTRE A AIR	✓
9.	181413	FILTRE	✓
10.	203667	PANNEAU TIROIR EXTÉRIEUR	
100.	ECS7038	RECHANGES CONSEILLES	
101.	RIC0004981	VERRE SANS CABLAGE	
102.	RIC0005206	SUPPORT DE FILTRE	



<b>Nr.</b>	<b>Code</b>	<b>Title</b>	<b>Suggère</b>
1.	200696	<i>ARRIERE HAUT</i>	
2.	200697	<i>ARRIERE BAS</i>	
3.	200051	<i>COTE DROIT EN HAUT</i>	
4.	200050	<i>COTE GAUCHE EN HAUT</i>	
5.	183993	<i>PIED</i>	



<b>Nr.</b>	<b>Code</b>	<b>Title</b>	<b>Suggère</b>
1.	RTBF800138	SERRE CABLE	
2.	182733	CABLE DE ALIMENTATION	
3.	RIC0003557	CAPTEUR PAR INDUCTANCE + BANDE KAPTON	
4.	177900	GENERATEUR D'INDUCTION FOUR TRAY	✓
5.	184553	SUPPORT	
6.	182728	PORTE FUSIBLE	✓
7.	186393	CABLE DE CONNECTION POTENTIOMETER	✓
8.	186392	CABLE DE CONNEC. POTENTIOMETER/GENERATOR	✓
9.	186391	CABLE 2 LUMIERES LONG. 0,5 MT.	✓
10.	186390	POTENTIOMETRE	✓
11.	186390	POTENTIOMETRE	✓
13.	RTCU800185	JOINT POUR BARRE DU COMMUTATEUR	✓
14.	RTBF800134	SERRE CABLE	