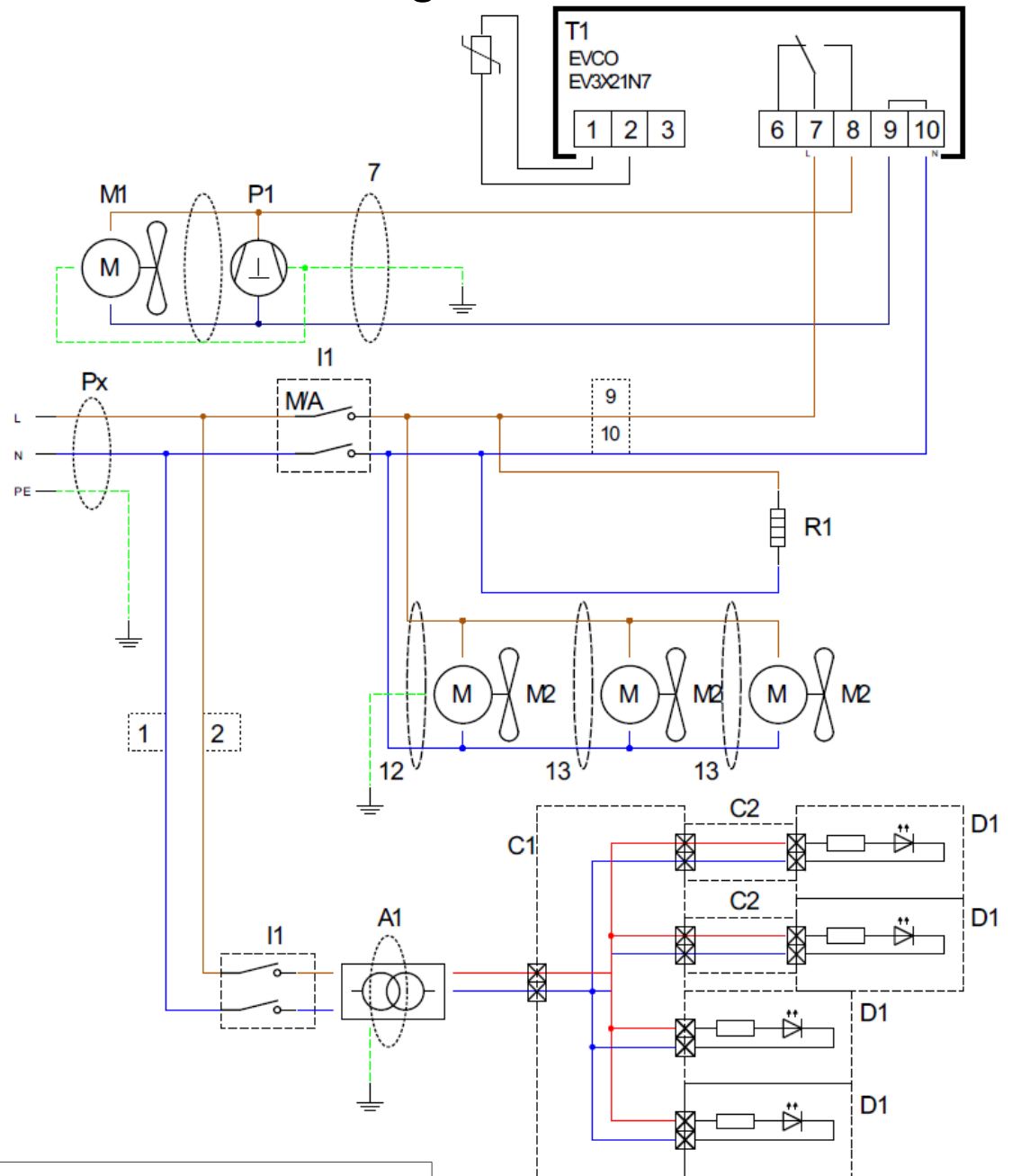


11/2020

Mod: J F 8; !6%F &

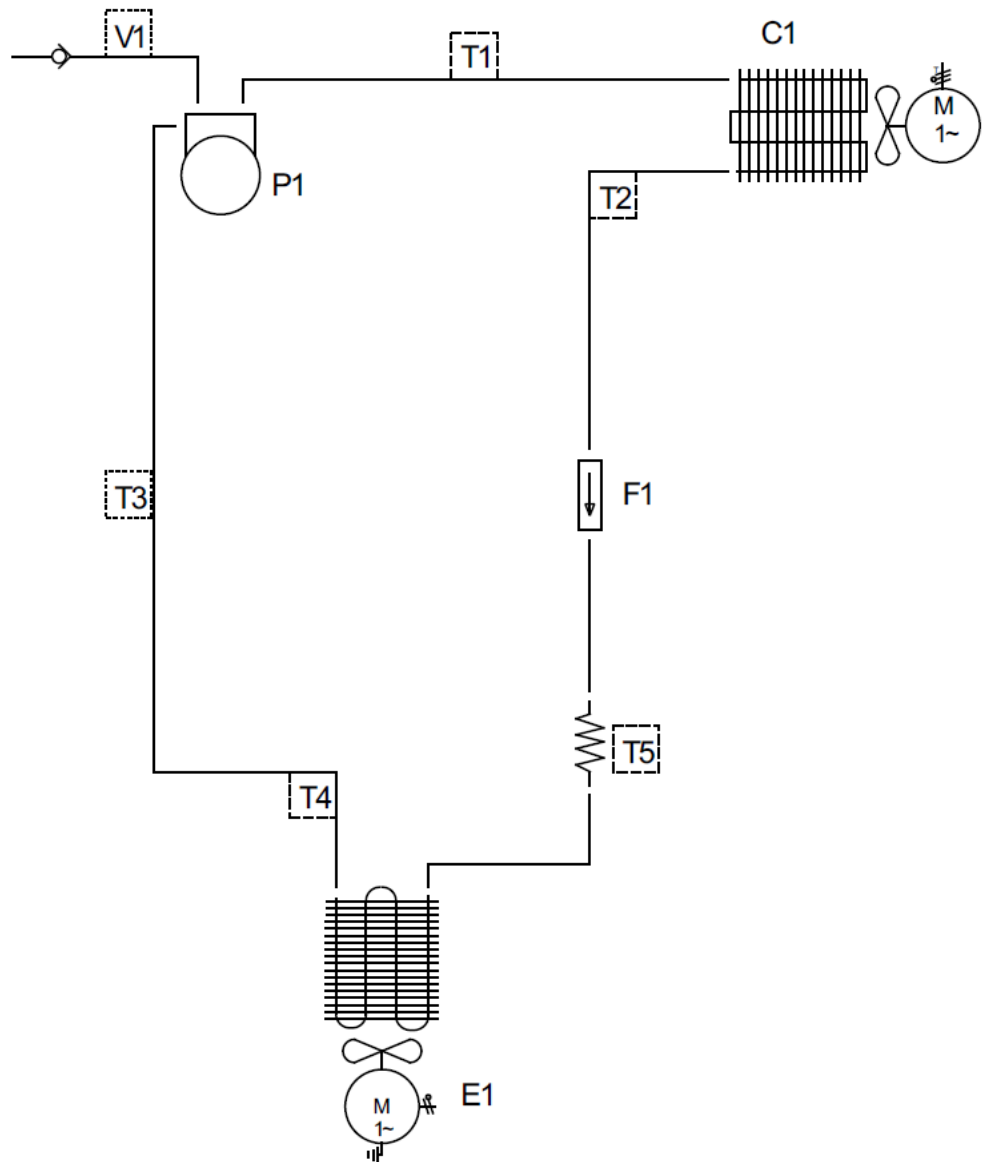
Production code: 78 %&\$\$! '6@57? S

Vitrine horizontale réfrigérée 1200 / Vitrine horizontale réfrigérée 1200 chocolat



ID	Reference	Designation
Px	Cf.Nomenclature	Cordon d'alimentation / Power supply cable
I1	A07025	Interrupteur Bipolaire / Bipolar switch 20A/250V
T1	SA06057	Thermostat électronique EVCO / EVCO Electronic thermostat
P1	SA03125	Compresseur / Compressor AE4440U
M1	SA03012	Moteur de ventilateur / Ventilator motor
M2	SA03018	Ventilateur / Ventilator
A1	SA18051COM	Alimentation Led / Led power supply
C1	SA18048	Connecteur / Connector 1E/4S L= 350 mm
C2	SA18042	Rallonge / Extension JST L= 2500 mm
D1	SA18053	Led L= 450 mm
R1	SD02118	Cordon chauffant / Heating cord
1	SC02227	Fil bleu / Blue wire H05 VK 1.5 L=200mm
2	SC02228	Fil marron / Brown wire H05 VK 1.5 L=200mm
7	SC02237	Câble/ Cable H05 VVF 3x1.5 L=650mm
9	SC02235	Fil marron / Brown wire H07 VK 1.5 L=200mm
10	SC02236	Fil bleu / Blue wire H05 VK 1.5 L=200mm
12	SC02243	Câble / Cable H05 VK 3x1.5 L=1040mm
13	SC02247	Câble / Cable H05 VK 1.5 L=400mm

Vitrine horizontale réfrigérée 1200 / Vitrine horizontale réfrigérée 1200 chocolat



ID	Reference	Designation
P1	SA03125	Compresseur / Compressor
C1	SA03047	Condenseur / Condensor
F1	SB04066	Deshydrateur / Deshydrator SM2/15 3.2-6.5
E1	SA03120	Evaporateur / Evaporator
V1	SB04125	Valve de charge / Charging valve
T1	SB04117	Tube cuivre / Copper pipe 5/16
T2	SB04119	Tube cuivre / Copper pipe 5/16
T3	SB04120	Tube cuivre / Copper pipe 5/16
T4	SB04122	Tube cuivre / Copper pipe 5/16
T5	SB04038	Tube cuivre / Copper pipe 1/3
Na	SE02120	Gaz réfrigérant / Refrigerant gas R-290