

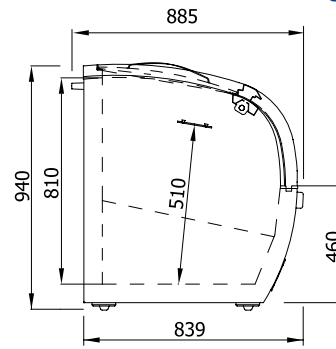
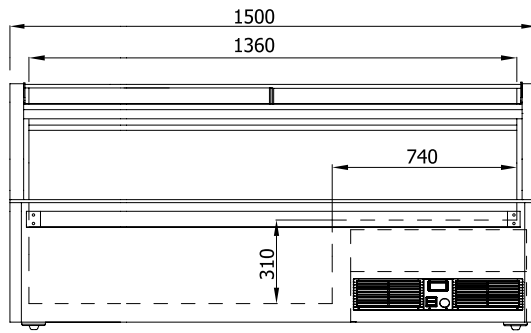
01/2019

# Mod: VISUAL-20-R2

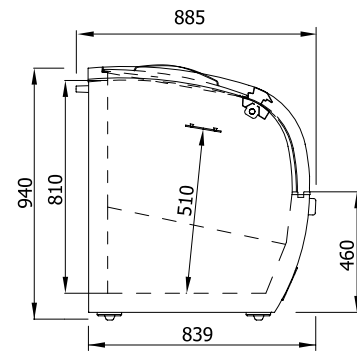
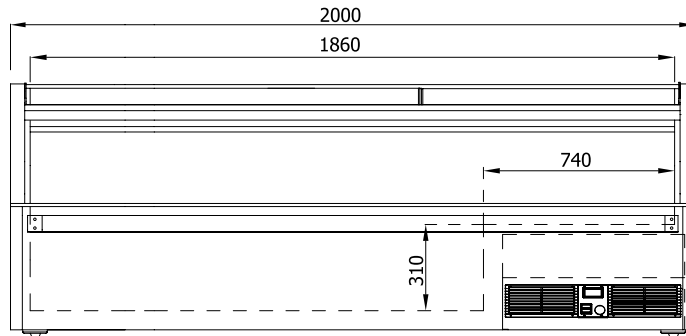
Production code: 11.09.0.BR.35.2.F.230.50 (CEP 2.0)



**Diamond**  
catering equipment



CEP 1.5



CEP 2.0

MODELO		CEP 1.5	CEP 2
Refrigerante Refrigerant: R134a / R290		● / ■	● / ■
Tensão / Frequência Voltage / Frequency		230 V / 50Hz	
Número de Compressores Number of Compressors		2	2
Potência Compressor R134a // R290 Compressor Power [HP]	HP	1/3 // 1/5	1/3+ // 1/5
Sistema Expansão Expansion Type		Capillary	Capillary
Condensador Ventilado Fan assisted Condenser		●	●
Condensador Ventilado s/ manutenção Free maintenance Condenser		■	■
Termostato mecânico Mechanical thermostat		●	●
Controlador Eletrônico Electronic Controller		○	○
Alarmes de Segurança Safety Alarms		●	●
HACCP - Hazard analysis and critical control points.	①	○	○
Kit Sistema de Monitorização Monitoring System Pack		○	○
Descongelação Automática Automatic Defrost		○	○
Controlo de Iluminação ON/OFF Lighting Control ON/OFF		●	●
Isolamento Isulation (mm)	mm	70	70
Gama de Temperaturas Temperature Range °C	°C	-18/a-28	-18/a-28
Classe Climática Climatic Class - (ISO 23953)		3	3
Classe Temperatura Temperature Class		L1	L1
Volume Útil Net Volume [L]	L	350	518
Volume Bruto Gross Volume [L]	L	492	712
Nível de Ruído R134a // R290 Level Noise		50 / 48	50 / 48
Área visualização total / Total display area [TDA]		0.8	1.1
Potência Nominal Rated Power [W]	W	525 / 561	557 / 526
Consumo de Energia R134a // R290 Energy Consumption (kWh/24h)	kWh/24h	8.7 / 7.5	9.4 / 8.4
Dimensões Dimensions (mm)	mm	1500X880X940	2000X880X940
Dimensões Embalagem Packing Dimensions(mm)	mm	1630X970X1090	2150X970X1090
Peso(bruto/líquido) Weight (gross/net) [Kg]	Kg	VCL:159/98 VLC:171/100	VCL:186/123 VLC:193/125
Cesto / Opcional Máximo Basket	Un.	■ / 5	■ / 5

*Your professional partner*