

09/2019

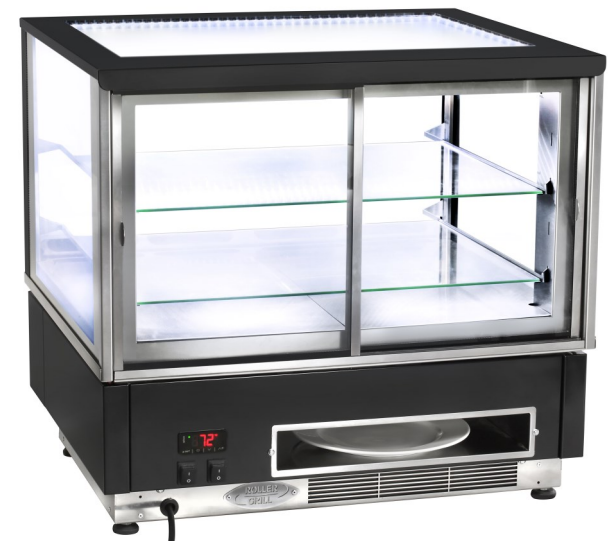
Mod: VHDP-B1

Production code: HD 800 - BLACK

**NOTICE D'INSTALLATION ET D'UTILISATION
VITRINES CHAUFFANTES VENTILEES**

**INSTRUCTIONS FOR USE AND INSTALLATION
VENTILATED WARMING DISPLAYS**

VHDG-B1 / VHDP-B1



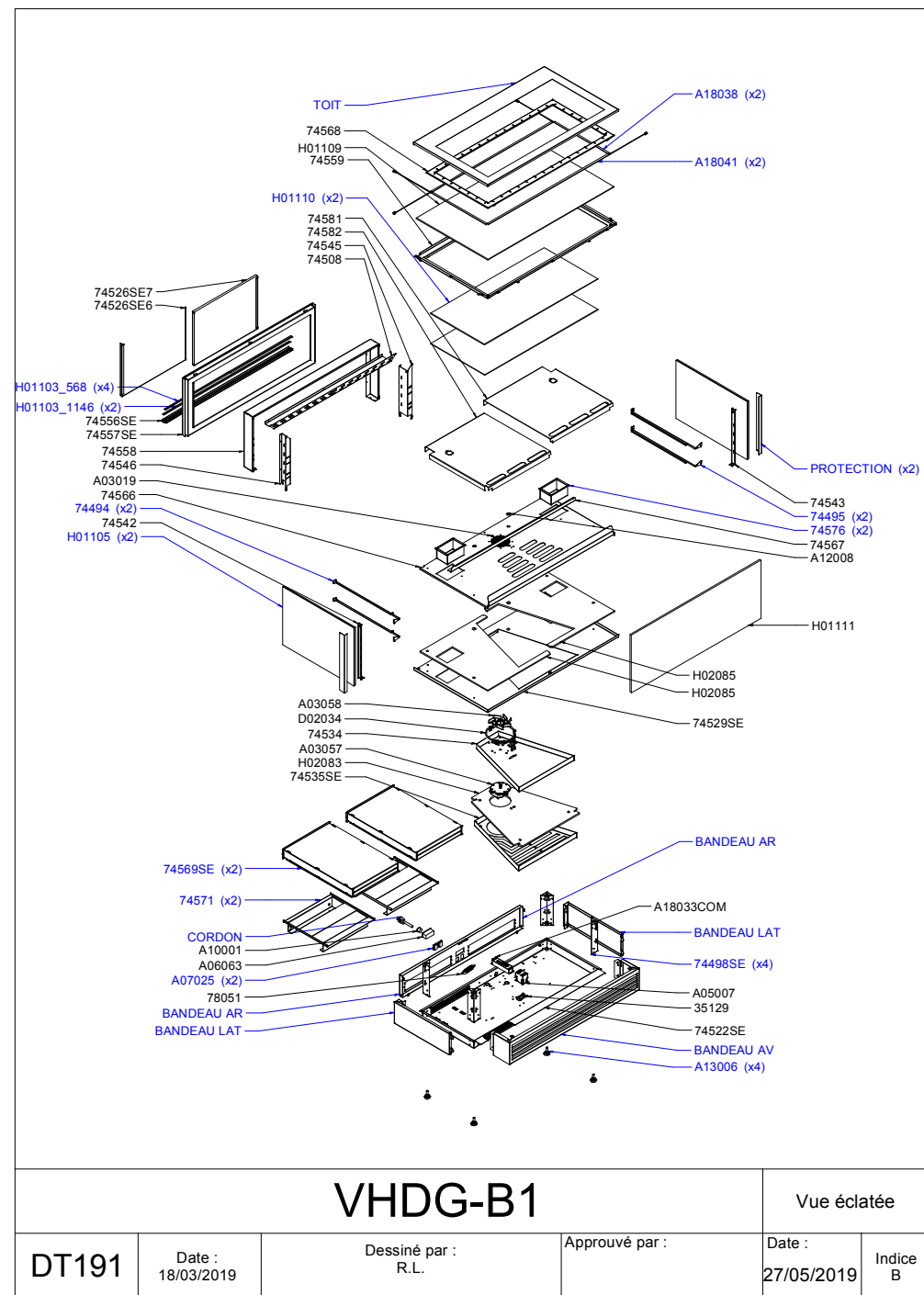
VITRINES CHAUFFANTES VENTILEES VHDG-B1 / VHDP-B1

Félicitations pour l'acquisition de cet appareil haut de gamme fabriqué en France. Vous avez choisi un appareil qui allie les meilleures qualités techniques à un grand confort d'utilisation. Nous vous souhaitons la plus grande satisfaction.

1. CONSIGNES DE SECURITE

Veillez respecter scrupuleusement ces consignes pour éviter tout risque d'incendie, de choc électrique, de brûlure ou autres blessures et dommages. Lors de l'utilisation de cet appareil, des précautions fondamentales de sécurité doivent toujours être observées, telles que :

- Tenir compte du mode d'emploi à conserver systématiquement avec l'appareil.
- Installer toujours l'appareil en respectant les consignes. Une distance de 10 cm minimum avec la cloison ou le mur est nécessaire.
- Protéger l'appareil de la lumière directe du soleil, du gel et de l'humidité.
- Ne laisser pas l'appareil à la portée des enfants ou des personnes infirmes sans surveillance.
- Veiller à ce que seule une personne initiée se serve de l'appareil.
- Ne déplacer jamais l'appareil lorsqu'il est en fonctionnement ou encore chaud.
- Vérifier que l'appareil est bien en position arrêt avant de le brancher ou de le débrancher.
- Ne pas toucher les surfaces chaudes de l'appareil.



VHDG-B1

Vue éclatée

DT191

Date :
18/03/2019

Dessiné par :
R.L.

Approuvé par :

Date :
27/05/2019

Indice
B

CODE	QTE	PIECE	SPARE PART
35129	1	SUPPORT CONTACTEUR PZ 4302 D	CONTACTOR HOLDER PZ 4302 D
74494	2	SUPPORT ETAGERE DROITE CD 800	RIGHT SHELF HOLDER CD 800
74495	2	SUPPORT ETAGERE GAUCHE CD 800	LEFT SHELF HOLDER CD 800
74496SE	4	S/E PIED CD 800	FOOT CD 800
74508	1	COLONNE HORIZONTALE CD 1200	HORIZONTAL COLUMN CD 1200
74522SE	1	SOCLE CD 1200	BASE CD 1200
74526SE6	1	S/E PORTE DROITE HD 1200	RIGHT DOOR HD 1200
74526SE7	1	S/E PORTE GAUCHE HD 1200	LEFT DOOR HD 1200
745293E	1	PLATEAU EXTERIEUR HD 1200	OUTSIDE TRAY HD 1200
74534	1	CAISSON HD 800/HD 1200	BOX HD 800/HD 1200
74535SE	1	S/E CACHE ISOLANT HD 800/HD 1200	INSULATION COVER HD 800/HD 1200
74542	1	ECHELLE DROITE CD 800/CD 1200	RIGHT SCALE CD 800/CD 1200
74543	1	ECHELLE GAUCHE CD 800/CD 1200	LEFT SCALE CD 800/CD 1200
74545	1	COLONNE GAUCHE CD 800	LEFT COLUMN CD 800
74546	1	COLONNE DROITE CD 800	RIGHT COLUMN CD 800
74558	1	CONDUIT AIR CD 1200	AIR PIPE CD 1200
74559	1	SUPPORT TOIT CD 1200	ROOF HOLDER CD 1200
74566SE	1	GLISSIERE INFERIEURE CD 1200	LOWER SLIDE CD 1200
7457SE	1	CADRE ARRIERE CD 1200	REAR FRAME CD 1200
74566	1	PLATEAU INTERIEUR HD 1200	INSIDE TRAY HD 1200
74567	1	TRAVERSE HD 1200	CROSSBAR HD 1200
74568	1	CADRE LED LONGUEUR HD 1200	LED COVER HD 1200
74569SE	2	S/E BOITE HD 800	BOX ASSEMBLY HD 800
74571	2	SUPPORT BAC RANGEMENT HD 800	ARRANGEMENT CONTAINER HOLDER HD 800
74576	2	BAC A EAU HD 800/1200	WATER TRAY HD 800
74581	1	PLATEAU GAUCHE HD 1200	LEFT TRAY HD 1200
74582	1	PLATEAU DROIT HD 1200	RIGHT TRAY HD 1200
78051	1	LOGO ROLLER GRILL	LOGO ROLLER GRILL
A03019	1	GRILLE VENTILATEUR FC 110 E/FC 110 EG	VENTILATOR GRID FC 110E/FC 110 EG
A03057	1	MOTEUR VENTILATEUR 220 V FC 60/60 G/60 TQ	MOTOR 220 V FC 60/60 G/60 TQ
A03058	1	HELICE Diam 150 FC 60/60 G/60 TQ	BLADE FC 60/60 G/60 TQ
A05007	1	CONTACTEUR RF 25 35A	CONTACTOR RF 25 35A
A06063	1	THERMOSTAT ELECTRONIQUE EV3 X2IN7 - 230 V	ELECTRONIC THERMOSTAT EV3X2IN7 - 230 V
A07025	2	INTERRUPTEUR NOIR ETANCHE BIP 20A/250V	BLACK SWITCH BIP 20A/250V
A10001	1	SERRE CABLE PA 107	CORD CLOSER PA 107
A12006	1	PASSE FIL DG 11 RF	CABLE SHOE 11 RF
A13006	4	VERIN MOLETTE NOIR (PIED)	FOOT
A1803COM	1	ALIMENTATION LED ASSEMBLEE WD 780	ASSEMBLY LED ALIMENTATION WD 780
A18038	2	LED Lg 500mm HD 800-1200	LED Lg 500mm HD 800-1200
A18041	2	LED Lg 1100mm HD 1200	LED Lg 1100mm HD 1200
CORDON	1	CORDON	CORD
D02034	1	RESISTANCE FOUR FC 60 3000 W 230 V	ELEMENT FC 60 OVEN 3000 W 230 V
H01103_568	4	JONC GRIS	GREY BULRUSH
H01103_1146	2	JONC GRIS	GREY BULRUSH
H01105	2	VITRE LATERALE HD800/1200	SIDE GLASS HD 800/1200
H01109	1	VERRE DESSUS HD 1200	TOP GLASS HD 1200
H02083	1	AIGUILENE 10mm CAGE HD 800/1200	INSULATION HD 800/1200
H02085	2	AIGUILENE 10mm PLATEAU HD1200	TRAY INSULATION HD 1200
SH01130	2	VERRE ETAGERE CD 1200	SHELF GLASS CD 1200
SH01152	1	VITRE FACE HD 1200	FRONT GLASS HD 1200
COULEUR / COLOR		INOX / NOIR / BLANC	STAINLESS-STEEL / BLACK / WHITE
TOIT	1	74554 / 74554NO / 74554B	
PROTECTION	2	74465 / 74465NO / 74465B	
BANDEAU AV	1	74523 / 74523NO / 74523B	
BANDEAU AR	1	74579 / 74579NO / 74579B	
BANDEAU LAT	2	74573 / 74573NO / 74573B	

VHDG-B1 /

Nomenclature

DT191

Date :
18/03/2019

Dessiné par :
R.L.

Approuvé par :
J.Godéré

Date :
27/05/2019

Indice
B

La température des surfaces chaudes peut être très élevée lorsque l'appareil est en marche. Utiliser toujours les boutons de commande et les poignées.

- Ne pas utiliser l'appareil pour d'autres fonctions que l'utilisation déterminée.
- Ne pas laisser le cordon d'alimentation électrique au contact de surfaces chaudes.
- L'appareil ne doit pas être utilisé à proximité de matériaux combustibles.
- Durant l'utilisation, prendre soin de ne pas obstruer les aérations de l'appareil.
- Pour éviter tout choc électrique, ne jamais plonger l'appareil, le cordon d'alimentation ou la prise dans l'eau ou tout autre liquide.
- Si le câble d'alimentation est endommagé, il doit être remplacé par le fabricant, son service après vente ou des personnes de qualification similaire afin d'éviter un danger.
- Confier les réparations uniquement à une personne qualifiée.
- Utiliser uniquement des pièces de rechange d'origine.
- Pour nettoyer l'appareil, ne pas oublier de le débrancher.

2. CONTENU DU CARTON D'EMBALLAGE

Appareil : Une vitrine chauffante ventilée
Accessoire : - La présente notice

Cf. vue éclatée détaillée des différentes vitrines en fin de document.

3. CONFORMITE D'UTILISATION

Utiliser l'appareil uniquement pour le maintien des aliments à une température comprise entre 20°C et 90°C maximum. Les bacs à eau permettent de réguler l'humidité nécessaire à la conservation du moelleux des produits.

4. MODE DE FONCTIONNEMENT

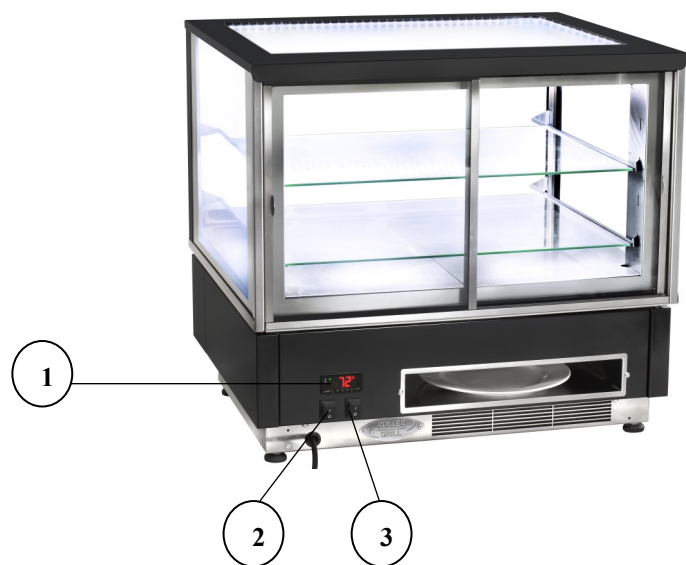
Ces vitrines chauffantes sont spécifiquement étudiées pour les snacks, bars, brasseries, salons de thé elles sont totalement panoramiques et mettent en valeur vos quiches, pizzas, croissants, viennoiseries, friands etc.

Ces vitrines chauffantes sont équipées de 2 étagères en verre, elles existent en deux versions (HD 800 ou HD 1200). Ouverture à l'arrière par deux portes latérales pour un service pratique et rapide.

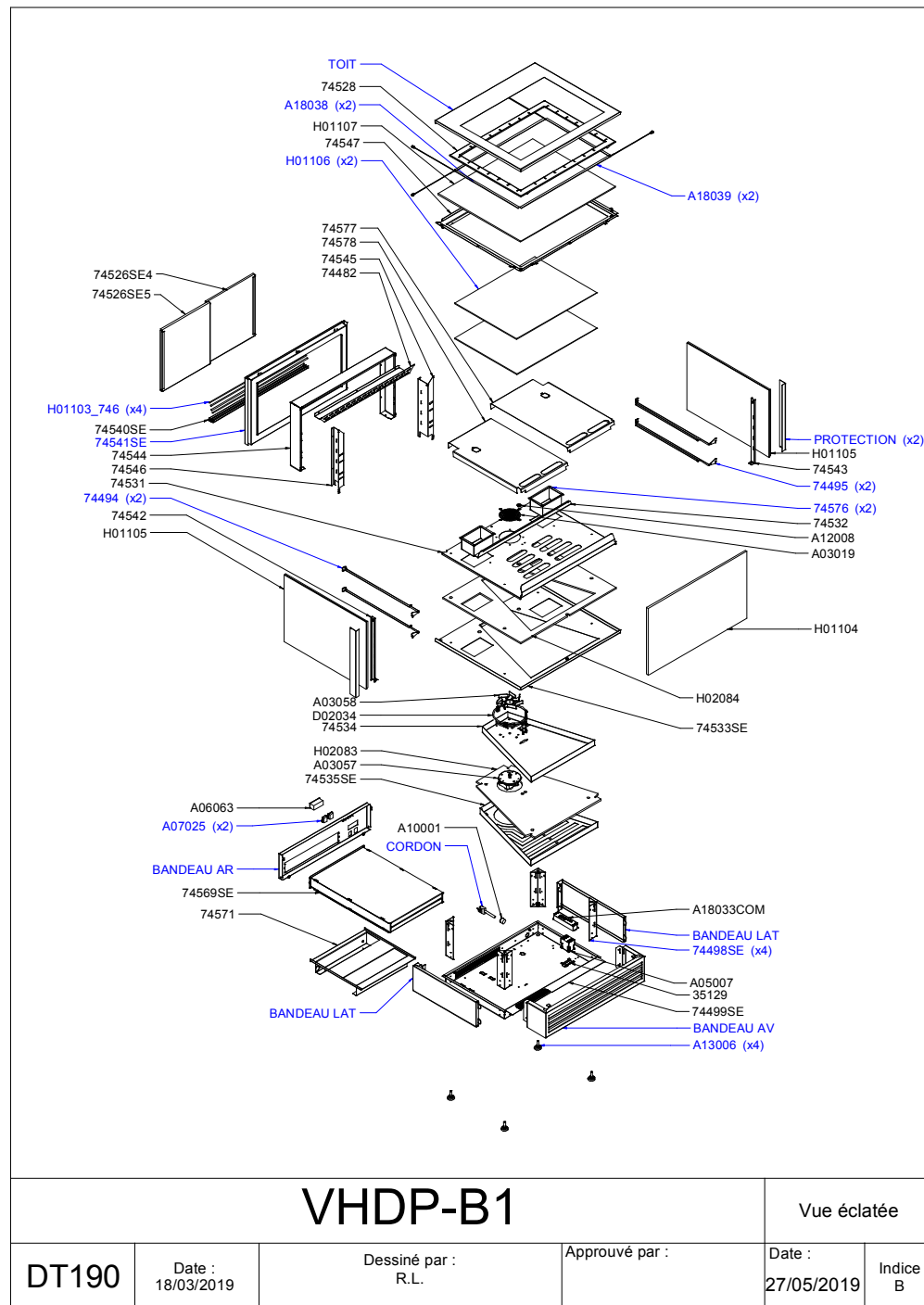
Vous pouvez réguler l'humidité interne en versant de l'eau dans les bacs situé à gauche et à droite de l'appareil. Le réglage de la température de la vitrine se fait à l'aide du thermostat électronique pré-réglé en usine entre 75°C et 80 °C.

Pour mettre votre vitrine en présentation sans chauffe, appuyer sur l'interrupteur (n°2 sur la photo), les rampes d'éclairage s'allument.

Pour faire fonctionner la chauffe et la ventilation, appuyer sur l'interrupteur (n°3 sur la photo) .



- 1 Thermostat électronique
- 2 Interrupteur marche/arrêt rampe led
- 3 Interrupteur marche /arrêt de la ventilation et de la chauffe



CODE	QTE	PIECE	SPARE PART
35129	1	SUPPORT CONTACTEUR PZ 4302 D	CONTACTOR HOLDER PZ 4302 D
74482	1	COLONNE HORIZONTALE CD 800	HORIZONTAL COLUMN CD 800
74494	2	SUPPORT ETAGERE DROITE CD 800	RIGHT SHELF HOLDER CD 800
74495	2	SUPPORT ETAGERE GAUCHE CD 800	LEFT SHELF HOLDER CD 800
74498SE	4	S/E PIED CD 800	FOOT CD 800
74499SE	1	SOCLE CD 800	BASE CD 800
74526SE4	1	S/E PORTE DROITE HD 800	RIGHT DOOR HD 800
74526SE5	1	S/E PORTE GAUCHE HD 800	LEFT DOOR HD 800
74528	1	CADRE LED LONGUEUR HD 800	LED COVER HD 800
74531	1	PLATEAU INTERIEUR	INNER TRAY
74532	1	TRAVERSE HD 800	CROSSBAR HD 800
74533SE	1	PLATEAU EXTERIEUR HD 800	EXTERIOR TRAY HD 800
74534	1	CAISSON HD 800/HD 1200	BOX HD 800/HD 1200
74535SE	1	S/E CACHE ISOLANT HD 800/HD 1200	INSULATION COVER HD 800/HD 1200
74540SE	1	GLISSIERE INFERIEURE CD 800 FROIDE	LOWER SLIDE CD 800
74541SE	1	CADRE ARRIERE CD 800	REAR FRAME CD 800
74542	1	ECELLE DROITE CD 800/CD 1200	RIGHT SCALE CD 800/CD 1200
74543	1	ECELLE GAUCHE CD 800/CD 1200	LEFT SCALE CD 800/CD 1200
74544	1	CONDUIT AIR CD 800	AIR PIPE CD 800
74545	1	COLONNE GAUCHE CD 800	LEFT COLUMN CD 800
74546	1	COLONNE DROITE CD 800	RIGHT COLUMN CD 800
74547	1	SUPPORT TOIT CD 800	ROOF HOLDER CD 800
74569SE	1	S/E BOITE HD 800	BOX ASSEMBLY HD 800
74571	1	SUPPORT BAC RANGEMENT HD 800	ARRANGEMENT CONTAINER HOLDER HD 800
74576	2	BAC A EAU HD 800/1200	WATER TRAY HD 800
74577	1	PLATEAU GAUCHE HD 800	LEFT TRAY HD 800
74578	1	PLATEAU DROIT HD 800	RIGHT TRAY HD 800
A03019	1	GRILLE VENTILATEUR FC 110 E/FC 110 EG	VENTILATOR GRID FC 110E/FC 110 EG
A03057	1	MOTEUR VENTILATEUR 220 V FC 60/60 G/60 TQ	MOTOR 220 V FC 60/60 G/60 TQ
A03058	1	HELICE Diam 150 FC 60/60 G/60 TQ	BLADE FC 60/60 G/60 TQ
A05007	1	CONTACTEUR RF 25 35A	CONTACTOR RF 25 35A
A06063	1	THERMOSTAT ELECTRONIQUE EV3 X21N7 - 230 V	ELECTRONIC THERMOSTAT EV3X21N7 - 230 V
A07025	2	INTERRUPTEUR NOIR ETANCHE BIP 20A/250V	BLACK SWITCH BIP 20A/250V
A10001	1	SERRE CABLE PA 107	CORD CLOSER PA 107
A12008	1	PASSE FIL DG 11 RF	CABLE SHOE 11 RF
A13006	4	VERIN MOLETTE NOIR (PIED)	FOOT
A18033COM	1	ALIMENTATION LED ASSEMBLEE WD 780	ASSEMBLY LED ALIMENTATION WD 780
A18038	2	LED Lg 500mm HD 800-1200	LED Lg 500mm HD 800-1200
A18039	2	LED Lg 700 mm HD 800	LED Lg 700 mm HD 800
CORDON	1	CORDON	CORD
D02034	1	RESISTANCE FOUR FC 60 3000 W 230 V	ELEMENT FC 60 OVEN 3000 W 230 V
H01103_746	4	JONC GRIS	GREY BULRUSH
H01104	1	VITRE FACE 456x777 HD 800	FACE GLASS 456 x 777 HD 800
H01105	2	VITRE LATERALE HD800/1200	SIDE GLASS HD 800/1200
H01106	2	VERRE ETAGERE HD800	SHELF GLASS HD 800
H01107	1	VERRE DESSUS HD 800	TOP GLASS HD 800
H02083	1	AIGUILENE 10mm CAGE HD 800/1200	INSULATION HD 800/1200
H02084	1	AIGUILENE 10mm PLATEAU HD 800	TRAY INSULATION HD 800
COULEUR / COLOR		INOX / NOIR / BLANC	STAINLESS-STEEL / BLACK / WHITE
TOIT	1	74538 / 74538N O / 74538B	
PROTECTION	2	74465 / 74465N O / 74465B	
BANDEAU AV	1	74487 / 74487N O / 74487B	
BANDEAU AR	1	74572 / 74572N O / 74572B	
BANDEAU LAT	2	74573 / 74573N O / 74573B	

VHDP-B1

Nomenclature

DT190

Date :
18/03/2019

Dessiné par :
R.L.

Approuvé par :
J.Godéré

Date :
27/05/2019

Indice
B

5. FONCTIONNEMENT / MANIPULATION

a) Installation/Montage :

- Déballez soigneusement l'appareil de son carton.
- Placer la vitrine sur une surface plane et résistante à la chaleur.
- Ne placer jamais l'appareil près d'un mur ou d'une cloison fait de matériaux combustibles même s'il est très bien isolé.
- Une distance de 10 cm minimum avec la cloison ou le mur est jugée suffisante.

b) Première mise en service :

Lors de l'utilisation de votre vitrine, vous pouvez verser délicatement de l'eau dans les bacs situés à gauche et à droite de votre vitrine sous les plateaux afin de réguler le taux d'humidité.

Premier nettoyage

Nettoyer l'appareil avec de l'eau savonneuse ou du liquide vaisselle avant la première utilisation. (cf.6 Nettoyage).

Branchement de l'appareil

- Contrôler que la tension et la fréquence du réseau électrique concordent avec les valeurs indiquées sur la plaque signalétique.
- Vérifier toujours l'absence de dommage sur le câble ou la fiche d'alimentation électrique.
- S'assurer que le bouton de commande est bien positionné sur 0.
- Dérouler entièrement le câble d'alimentation électrique et le brancher dans une prise reliée à la terre.
- L'appareil est prêt à fonctionner.

NB : En cas de branchement de l'appareil à une prise sans fil de protection ou directement au réseau électrique, confier le branchement de l'appareil à une personne qualifiée.

c) Utilisation de l'appareil :

Éléments de commande et affichage

Commande/Affichage	Fonction
Interrupteur (n°2 sur la photo)	Marche/arrêt des rampes d'éclairage
Thermostat électronique (n°1 sur la photo)	Réglage de la température
Interrupteur (n°3 sur la photo)	Marche/arrêt de la ventilation et de la chauffe

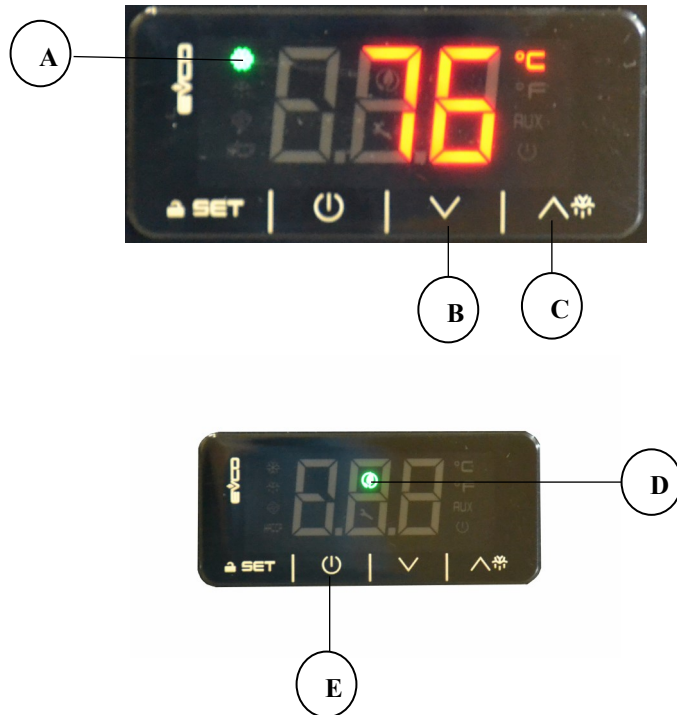
Mise en marche

Appuyer sur l'interrupteur (n°2 sur la photo), pour allumer les rampes d'éclairage.
 Appuyer sur l'interrupteur (n°3 sur la photo) pour faire fonctionner la ventilation et la chauffe.
 Le thermostat électronique (n°1 sur la photo) s'allume et la température intérieure de la vitrine s'affiche, le repère A s'allume indiquant que votre vitrine est en chauffe.

Réglage de la température

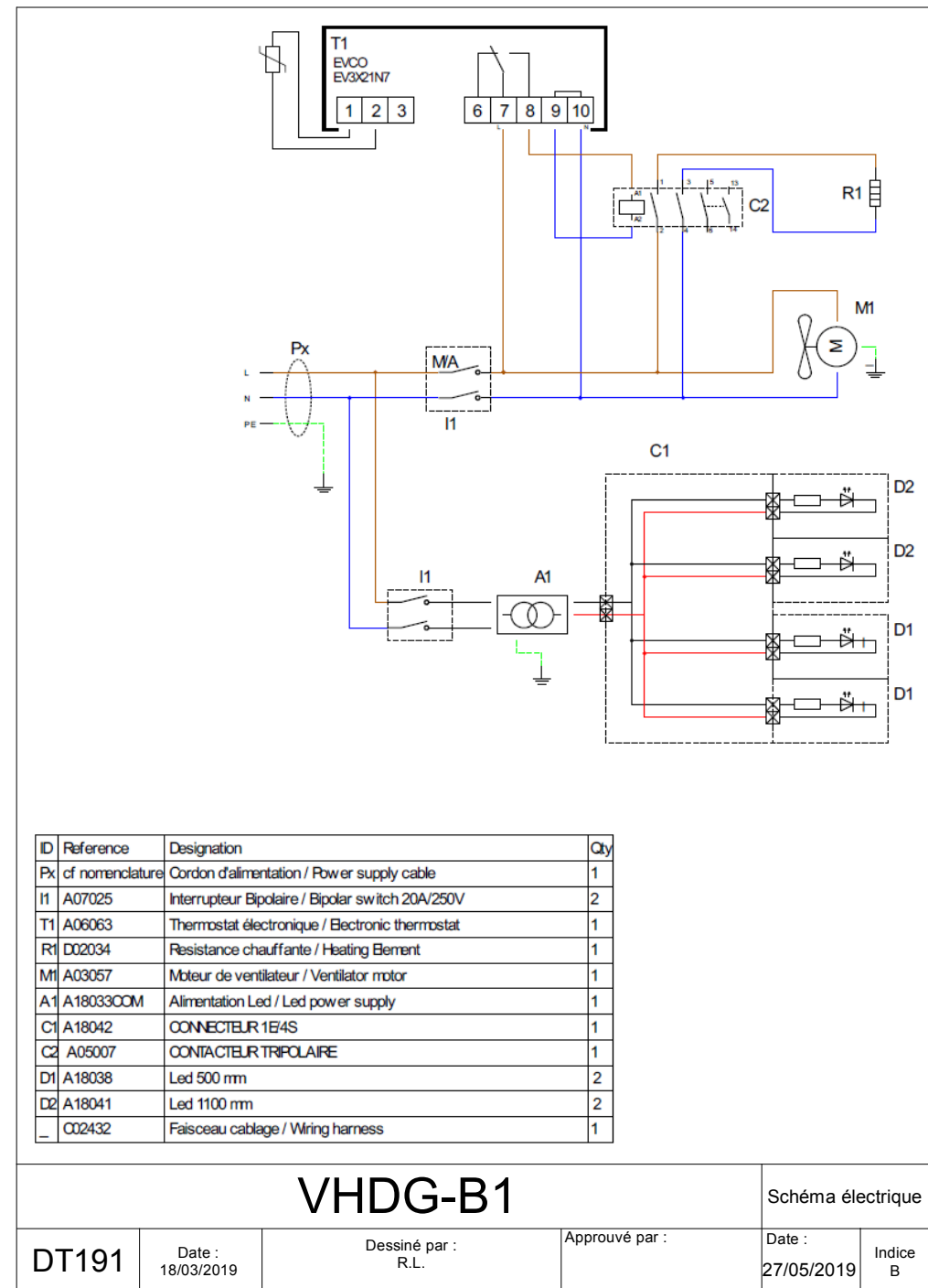
Vous désirez descendre la température, appuyer sur la touche «set » le repère A clignote, la température pré réglée s'affiche puis appuyer sur le repère B jusqu'à atteindre la température désirée et valider la nouvelle valeur en appuyant sur « set ».

Vous désirez augmenter la température, appuyer sur la touche « set », la température pré réglée s'affiche puis sur le repère C jusqu'à atteindre la température désirée et valider en appuyant sur « set ».



Pour l'économie d'énergie, au bout de 15 minutes l'afficheur se met en veille repère D, pour sortir du mode veille appuyer sur l'une des touches.

Le repère E (marche/arrêt), vous permet d'allumer ou d'éteindre la fonction chauffe, vous pouvez alors utiliser cet appareil comme une vitrine de présentation sans la chauffe.



VHDG-B1

Schéma électrique

DT191

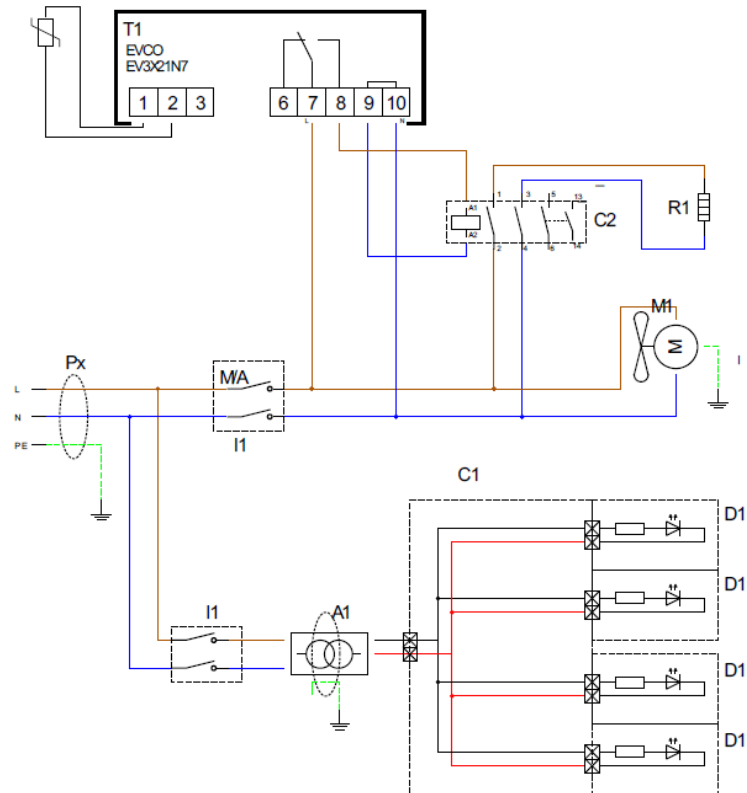
Date :
18/03/2019

Dessiné par :
R.L.

Approuvé par :

Date :
27/05/2019

Indice
B



ID	Reference	Designation	Qty
	Px cf nomenclature	Cordon d'alimentation / Power supply cable	1
	I1 A07025	Interrupteur Bipolaire / Bipolar switch 20A/250V	2
	T1 A06063	Thermostat électronique / Electronic thermostat	1
	R1 D02034	Resistance chauffante / Heating Element	1
	M1 A03057	Moteur de ventilateur / Ventilator motor	1
	A1 A18033COM	Alimentation Led / Led power supply	1
	C1 A18042	CONNECTEUR 1E4S	1
	C2 A05007	CONTACTEUR TRIPOLAIRE	1
	D1 A18038	Led 500 mm	2
	D2 A18039	Led 700 mm	2
	1 C02432	Faisceau cablage / Wiring harness	1

VHDP-B1

Schéma électrique
ED00050

DT190

Date :
18/03/2019

Dessiné par :
R.L.

Approuvé par :

Date :
27/05/2019

Indice
B

Arrêt de l'appareil

Positionner les interrupteurs (n°2 et 3 sur la photo) sur 0 : l'appareil est entièrement éteint.

Laisser refroidir l'appareil.

Débrancher ou couper l'alimentation électrique.

Nettoyer l'appareil. (cf. 6. Nettoyage)

d) Panne/Réparation :

En cas de panne ou de pièce endommagée, veuillez faire appel à votre service après vente et confier toute opération technique à une personne qualifiée.

Lorsque vous contactez le service entretien de votre Distributeur ou de votre magasin, donnez-lui la référence complète de votre appareil (désignation commerciale, type et numéro de série). Ces renseignements figurent sur la plaque signalétique visible à l'arrière de l'appareil.

6 NETTOYAGE ET MAINTENANCE

Débrancher l'appareil.

- Laisser refroidir complètement votre appareil avant toute intervention technique ou de nettoyage.
- Nettoyer l'appareil régulièrement après chaque utilisation.
- Pour le nettoyage, utiliser uniquement des produits d'entretien non-abrasifs, de l'eau savonneuse ou du liquide vaisselle et une éponge non abrasive.
- Ne jamais nettoyer l'appareil sous un jet d'eau, les infiltrations risqueraient de l'endommager de façon irrémédiable.
- Ne jamais immerger l'appareil, le cordon ou la fiche dans l'eau ou tout autre liquide pour éviter tout choc électrique.
- Lors d'une non-utilisation prolongée, nous recommandons fortement de conserver l'appareil à l'abri de l'humidité.

7. CARACTERISTIQUES TECHNIQUES

Modèles	HD 800	HD 1200
Dimensions externes mm	785x675x720	1185x675x720
Poids	92 Kg	132.5 Kg
Puissance	3000 W	3000 W
Nbre élément	1	1
Ampère	13 A	13 A
Voltage	220-240 V ~	220-240 V ~

Correspondance des couleurs des fils	Phase	Marron ou Noir ou Gris
	Neutre	Bleu
	Terre	Jaune-Vert

8. NORMES ET DISPOSITIONS LEGALES

L'appareil est conforme aux normes suivantes :

IEC/EN 60335-1
IEC/EN 60335-2-49
EN 55014-1 + 55014-2
EN 61000-3-2 + 61000-3-3

9. ELIMINATION DES DECHETS ELECTRIQUES ET ELECTRONIQUES

L'appareil respecte les directives :

2002/96/CE (DEEE) N°34270064800021
2002/95/CE (ROHS)
2066/95 CE
2004/108 CE



Réglementation Reach

Ne jeter pas l'appareil parmi les déchets ménagers.

L'appareil doit être déposé dans un centre de recyclage pour les équipements électriques.

Les matériaux de l'appareil sont en effet réutilisables. En éliminant correctement les déchets électriques et électroniques, le recyclage et toute autre forme de réutilisation d'équipements usagés, vous participez de façon significative à la protection de l'environnement.

Pour toute information sur la collecte des déchets électriques et électroniques, veuillez contacter votre distributeur.

10. GARANTIE

Conditions de garantie

La garantie qui s'applique sur tout appareil est la garantie commerciale du distributeur ou du revendeur. Veuillez contacter le magasin où vous avez acheté votre appareil pour en connaître les conditions précises.

La garantie n'octroie aucun droit à des dommages et intérêts.

Les dispositions qui suivent ne sont pas exclusives du bénéfice de la garantie légale prévue par les articles 1641 et suivants du Code Civil relatifs aux défauts et vices cachés.

Exclusion clauses of the guarantee

Bad installation and bad maintenance, in particular if they do not respect current regulations or instructions appearing in this user guide.

Cannot benefit from the guarantee the repairs required as a result of false operations, of inappropriate use, of carelessness or of excess loads of the device, as well as those resulting from variations of the power supply, over tension or from defective installations.

The damage due to shocks, bad weather is not flatware by the guarantee. The material travels at the risks of the user; in case of delivery by carrier, the consignee has to have reservations towards the carrier before any delivery of the device.

The guarantee comes to an end in case of intervention, of repair, of modification by no qualified persons, or of use in inappropriate purposes.

Wires colours correspondence

Phase
Neutral
Earth

Brown / Black / Grey
Blue
Yellow-Green

8. NORMS AND LEGALS DISPOSALS

The device is conform to :

IEC/EN 60335-1
IEC/EN 60335-2-49
EN 55014-1 + 55014-2
EN 61000-3-3 + 61000-3-3

9. ELIMINATION OF THE ELECTRIC AND ELECTRONIC WASTE

The device respects the directives:

2002 / 96 / CE (DEEE) N°34270064800021
2002 / 95 / CE (ROHS)
2066/95 CE
2004/108 CE



Reach rule

Never put the device among household waste.

The device must be put down in a centre of recycling for the electric equipments.

The materials of the device are indeed reusable. By eliminating correctly the electric and electronic wastes, the recycling and quite other shape of re-use of worn equipments, you participate in a significant way in the environmental protection.

For any information about the collection of electric and electronic waste, please contact your distributor.

10. GUARANTEE

Conditions of guarantee

The guarantee applicable to any device is the commercial guarantee of the distributor or the retailer. Please contact the store where you bought your device to know the precise conditions.

The guarantee grants no right for damages.

The dispositions which follow are not exclusive of the profit of the legal guarantee planned by articles 1641 and following ones of the Civil code relative to the defects and the latent defects.

Clauses d'exclusion de la garantie

Mauvaise installation et mauvais entretien, notamment s'ils ne respectent pas les réglementations en vigueur ou les instructions figurant dans ce manuel d'utilisation.

Ne peuvent bénéficier de la garantie les réparations nécessitées par suite de fausses manœuvres, d'usage inapproprié, de négligences ou de surcharges de l'appareil, ainsi que celles résultant de variations de l'alimentation électrique, de surtensions ou d'installations défectueuses.

Les dégâts dus à des chocs, des intempéries ne sont pas couverts par la garantie. Le matériel voyage aux risques de l'utilisateur ; en cas de livraison par transporteur, le destinataire doit émettre des réserves vis-à-vis du transporteur avant toute livraison de l'appareil.

La garantie prend fin en cas d'intervention, de réparation, de modification par des personnes non qualifiées, ou d'utilisation à des fins inappropriées.

VENTILATED WARMING DISPLAYS

VHDG-B1 / VHDP-B1

Congratulations for the acquisition of this upmarket appliance made in France. You chose an appliance which alloys the best technical qualities with a big user-friendliness. We wish you the biggest contentment.

1. SECURITY INSTRUCTIONS

Please respect these instructions scrupulously to avoid any risk of fire, electric shock, scald or other wounds and damage. During the use of this appliance, fundamental circum-spection of security must always be noticed, such as:

- Take into account the instructions to be systematical-ly kept with the appliance.
- Install the appliance always in instructions respect. A 10 cm distance minimum with the partition or the wall is necessary.
- Protect the appliance from direct light of the sun, frost and humidity.
- Never leave the appliance within the reach of chil-dren or disabled persons without surveillance.
- Ensure that only trained personnel operate the appli-ance.
- Never move the appliance when it is working or still hot.
- Check that the appliance is definitely off before con-necting it up or disconnecting it.
- Do not touch the hot surfaces of the appliance. The temperature of the hot surfaces can be very important when the appliance is working. Always use

Stopping the appliance

- Press both switches (n°2 and 3 on picture) on 0 : the machine is completely off
- Let the appliance cool down
- Disconnect the appliance
- Clean the equipment. (See 6 cleaning)

d) Breakdown / repair:

In case of breakdown or of damaged part, please call your after-sales service and confide any technical operation to qualified person.

When you contact the after-sales service of your distributor or your store, give him the complete reference of your device (commercial name, type and serial number). This information appears on the visible descriptive plate behind the device.

6. CLEANING AND MAINTENANCE

Disconnect the device.

- Let cool completely the device before any technical intervention or cleaning.
- Clean your machine regularly after each use
- Only use non-abrasive products, clean regularly the external walls of your device with warm water and wash liquid: avoid the abrasive towelling. Rinse your device with a wet sponge.
- Never clean the device under a water jet, the infiltrations would risk to damage it in a irreparable way.
- Never immerse the device, the cord or the plug in the water or quite other liquid to avoid any electric shock.
- During a prolonged non-use, we recommend you strongly to keep the device shielded from the humidity.

7. TECHNICAL SPECIFICATIONS

Models	HD 800	HD 1200
Outside dimensions mm	7850x675x720	1185x675x720
Weight	92 Kg	132.5 Kg
Power	3000 W	3000 W
Nb elements	1	1
Current	13 A	13 A
Voltage	220-240 V ~	220-240 V ~

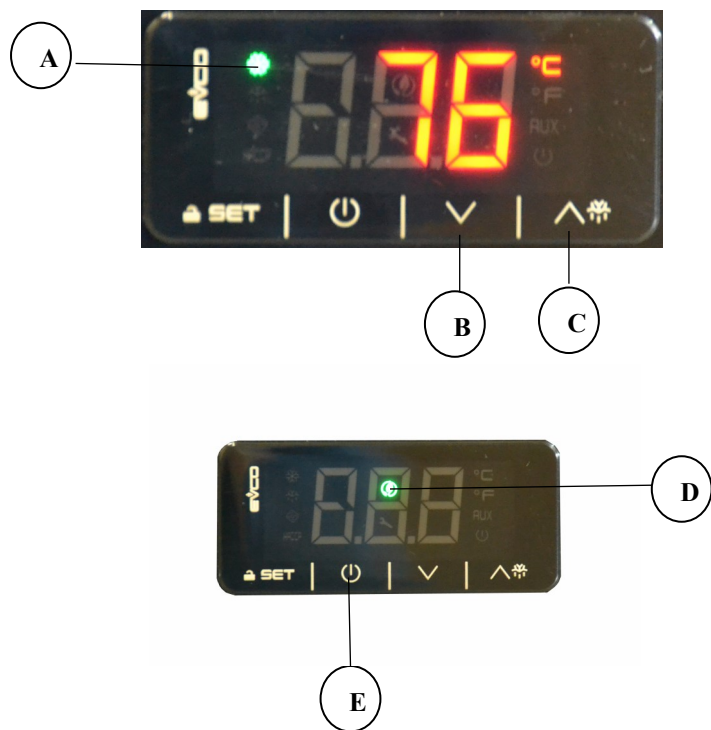
Putting on

Press the switch (n°2 on picture), to light up the lighting ramps.
Press the switch (n°3 on picture) to turn on ventilation and heating
The electronic thermostat (n°1 on picture) shows the temperature. The inside temperature displays. The A mark is on: the unit is in warming mode.

Temperature setting

To reduce the temperature, press the 'SET' key, the A mark flashes and the preset temperature appears. Press the B key until you reach the requested temperature, then confirm by pressing the 'SET' key.

To increase the temperature, press 'SET' key, the A mark flashes and the present temperature appears. Press the C key until you reach the requested temperature, then confirm by pressing the 'SET' key.



For energy saving, the screen moved to standby mode after 15 minutes (see D mark). To come back on display mode, press any key of the screen.
The E mark (on/off) is used to turn ON or OFF the heating system. You can also use the food display as a neutral display, without the heating system.

handles and control knobs.

- Do not use the appliance for other functions than determined use.
- Do not leave the electric cord in contact with hot surfaces.
- The appliance should not be used close to combustible materials.
- During use, look after not to obstruct hearings of aeration of the appliance.
- To avoid any electric shock, never plunge the appliance, the cord or plug in water or quite other liquid.
- If the cord is harmed, it must be replaced by the producer, his after sale service or persons of similar skills to avoid any risk.
- Entrust repairs only to a skilled person.
- Use only spare parts of origin.
- Before cleaning the appliance, do not forget to disconnect it.

2. CONTENTS OF CARDBOARD PACKAGING

Device: A ventilated warming display
Accessory: - The present note

See exploded views for each warming displays at the end of the document.

3. CONFORMITY OF USE

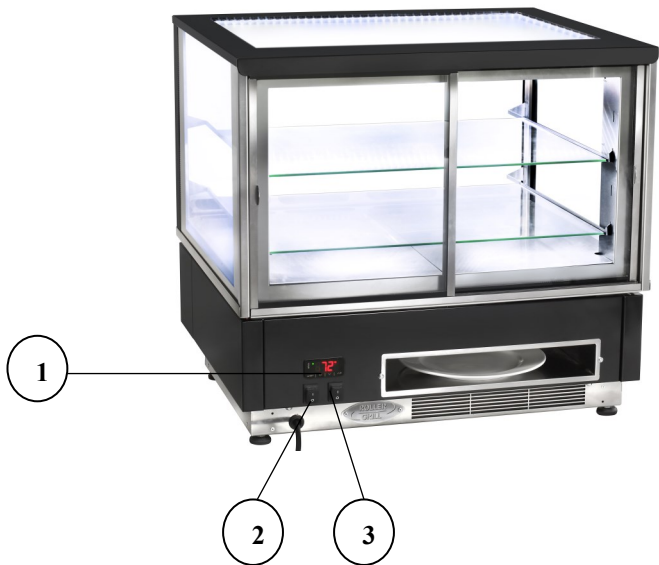
Use the appliance only to keep warm your goods at constant temperature from 20 to 90°C. The water drawers enables to control the humidity to keep your products moist and delicious.

4. WAY OF FUNCTIONING

Specially designed for snacks bars, pubs, bakeries, tearooms...these displays are fully panoramic and showcase quiche, pizza, croissants, buns, savouries... beautifully.

These warming displays are fitted with 2 glass shelves and are available in 2 versions (HD800 and HD 1200). Rear openings with 2 doors for a rapid and easy use. You can set the inside humidity by adding water in the left and right drawers located under the tray. The temperature regulation is done thanks to the electronic thermostat preset in factory between 75°C and 80°C.

To turn on your display in showcase mode without heating, press the switch (n°2 on picture). The lighting light up. If you need heating and ventilation to work, press the switch (n°3 on picture).



- ① Electronic thermostat
- ② On/off switch led lamps
- ③ Heating and ventilation on/off switch

5. FUNCTIONING / MANIPULATION

a) Installation / assembly:

- Unpack carefully the device
- Place the warming display on a flat and heatproof surface.
- Never place the device near a wall or near a partition made of combustible materials even if it is very well insulated.
- A distance of minimum 10 cm with the partition or the wall is necessary.

b) First starting:

During use, you can pour some water in the left and right container under the tray to adjust the inside humidity in the display.

First cleaning

Clean the device and accessories with soapy water or washing liquid before the first use. (See 6 Cleaning)

Connection of the device

- Check that the tension and the frequency of the electricity network suit to the values indicated on the descriptive plate.
- Make sure that every control knob is positioned on 0.
- Check that neither the cord nor the plug are damaged.
- Unwind completely the electric power cable and connect it in a plug connected with the earth.
- The device is connected.

NB: in case of connection of the device in a plug without earth protection or directly on the electricity network, confide its connection to a qualified person .

c) Use of device :

Elements of command and display

Command/Display	Function
Switch (n°2 on picture)	On/Off + lighting ramps
Electronic thermostat (n°1 on picture)	Temperature setting
Switch (n°3 on picture)	Heating and ventilation on/off